



Factsheetnummer : V1.0 JvW 04122017
Controls : Controls

Betreft:

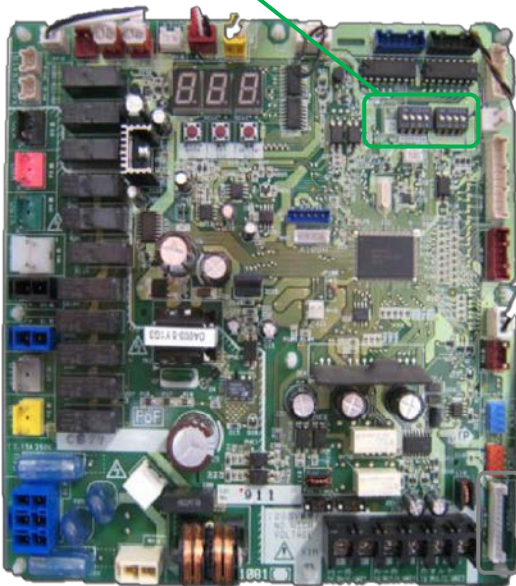
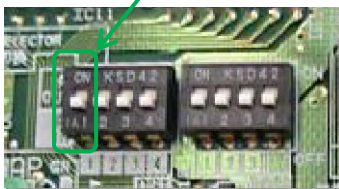
Optieprint BRP2A81

Met deze optieprint kan via een potentiaalvrij contact de bedrijfsmodus geschakeld worden. Kan toegepast worden op alle RXYQ-T en RYYQ-T buitendelen.

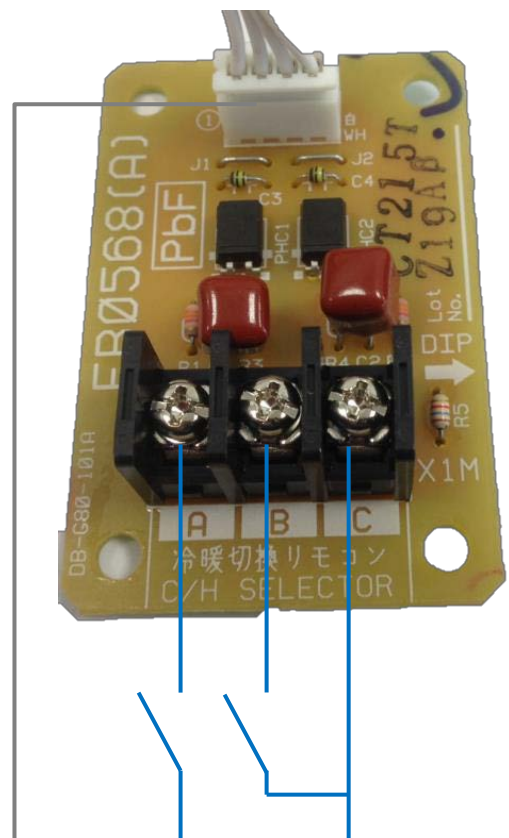
Deze print is niet toepasbaar op RXYSQ-T en RXYSCQ-T (mini VRV) buitendelen, raadpleeg hiervoor het databoek van betreffende units.

Print wordt gemonteerd op de daarvoor bestemde plaats in het buitendeel.

A-B-C contact activeren door dipswitch DS1-1 op On te zetten.



Aansluiten op connector X66A van stuurprint A1P op het (master) buitendeel.



Geen contact = koelen
A - C = verwarmen
B - C = ventileren