

DAIKIN

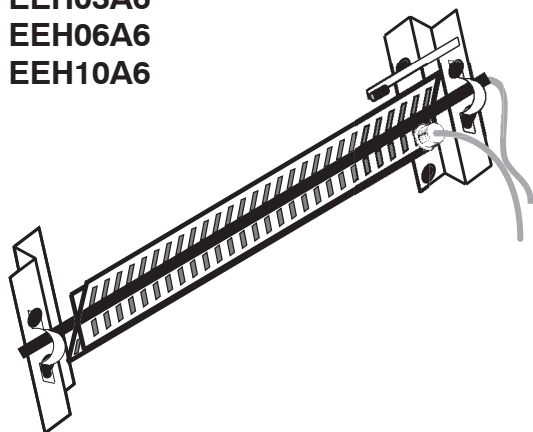
INSTALLATION MANUAL

Electric heater kit

English language: Original Instructions

All other language: Translation of the Original Instruction

EEH01A6
EEH02A6
EEH03A6
EEH06A6
EEH10A6



Installation manual
Electric heater kit

English

Installationsanleitung
Elektrisches Heizgerät

Deutsch

Manuel d'installation
Chauffage électrique

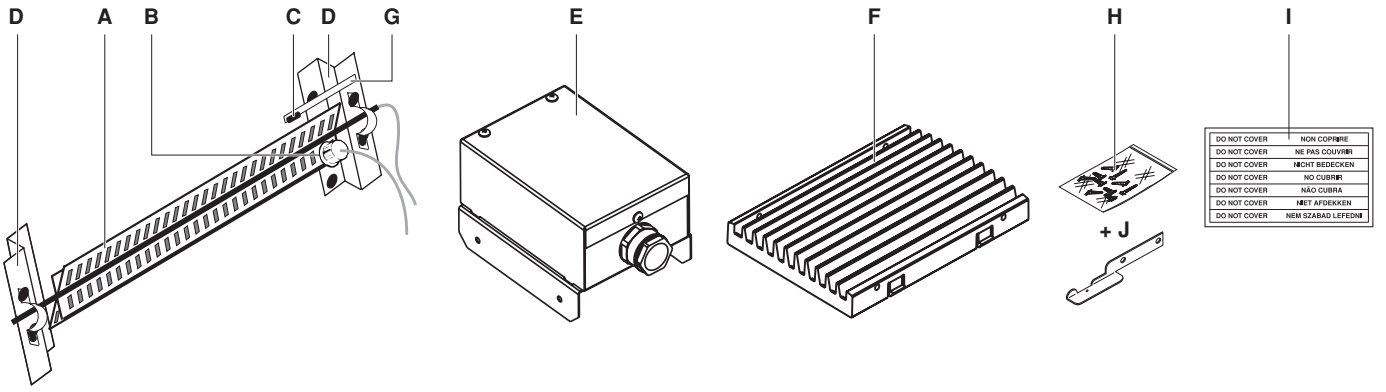
Français

Manual de instalación
Calefactor eléctrico

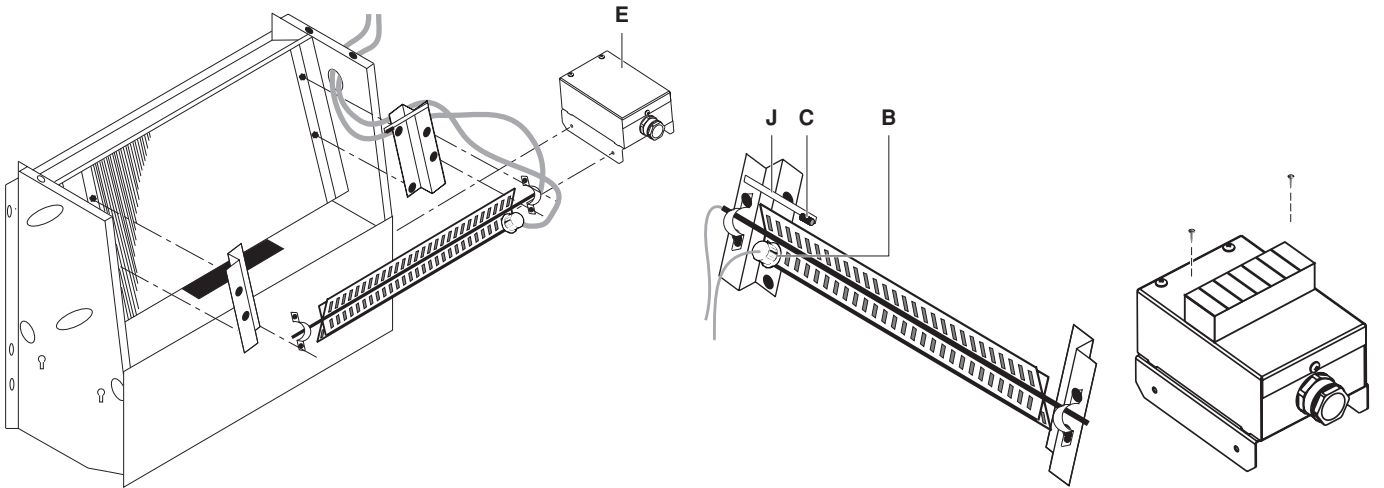
Español

Manuale d'installazione
Riscaldatore elettronico

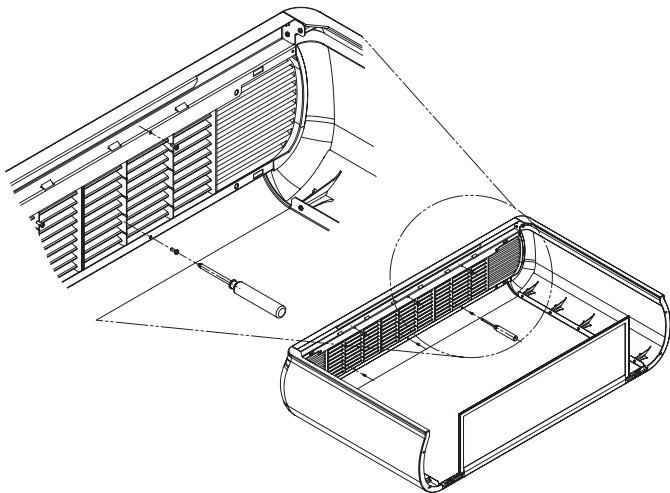
Italiano



1

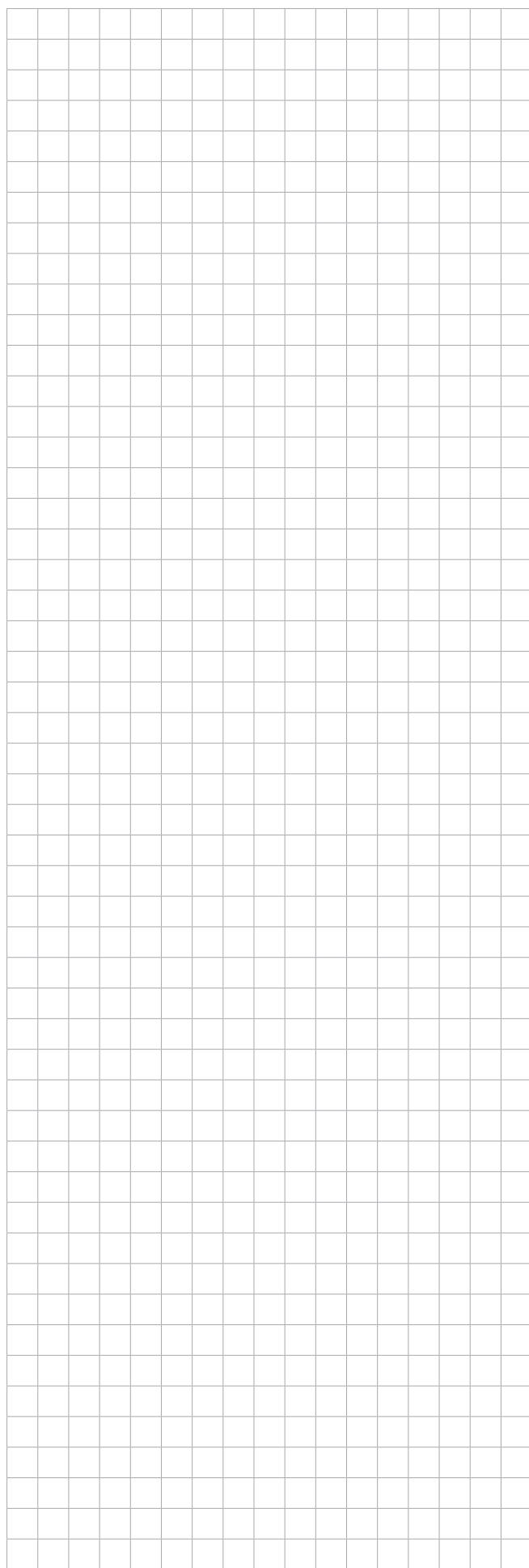
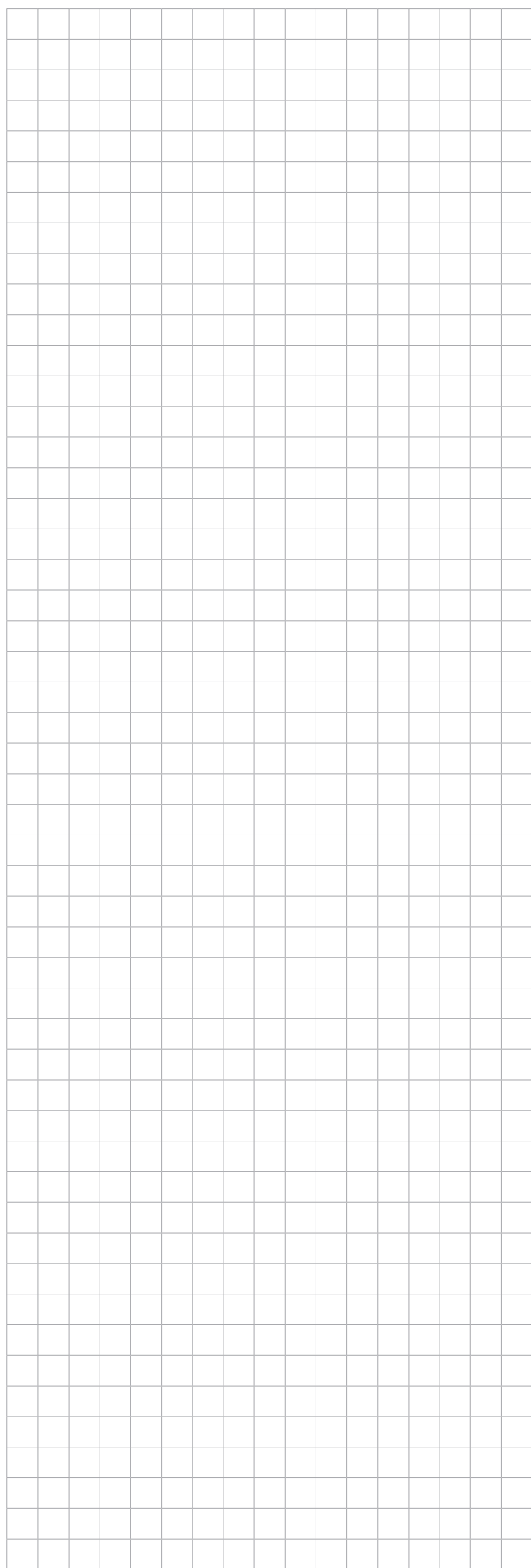


2 3 4



5

NOTES





Read this manual attentively before starting up the unit. Do not throw it away. Keep it in your files for future reference.

Improper installation or attachment of equipment or accessories could result in electric shock, short-circuit, leaks, fire or other damage to the equipment. Be sure only to use accessories made by Daikin which are specifically designed for the use with the equipment and have them installed by a professional.

If unsure of installation procedures or use, always contact your Daikin dealer for advice and information.



All field wiring and components must be installed by a licensed electrician and must comply with relevant local and national regulations.

BEFORE INSTALLATION

This is an option to be used in combination with Daikin units. Refer to the installation and operation manual of the units for installation and operation instructions.

Installation and maintenance should be carried out by technical personnel qualified for this type of machine, in compliance with current safety regulations.

When receiving the kit please check its state, verifying if any damage occurred during transport.

Identify model and version of the electrical heater series from the indications stated on the carton package.

CHARACTERISTICS

Supplied to supplement conventional hot water heating (e.g. fan coil units served by a heat pump). The optional EEH (electric heater kit) elements can be used on 2-pipe system and 3-rows heat exchanger units ((FWV, FWL, FWM, FWZ, FWR and FWS).

The kit shown in figure 1 consists of:

Electric heater assembly made of:

- A Electric heating element with finned aluminium cladding, designed for 230 V, 1-50 Hz power supply. The following table shows the power consumption (equivalent to the heating capacity) and the operating current;

Unit	Heater	Power consumption kW	Operating current A
FW01	EEH01	1.0	4.5
FW02+15	EEH02	1.5	6.8
FW03+25	EEH03	1.6	7.3
FW04+06+35	EEH06	2.0	9.1
FW08+10	EEH10	3.0	13.6

- B safety thermostat with automatic reset fixed to the electric heating element, interrupting the operation in the event of overheating;
- C non self-resetting safety switch (thermofuse) fixed to the supporting bracket, interrupting the operation only if the automatic safety thermostat fails to operate;
- D heating element brackets;

Other elements of the kit:

- E box containing electrical wiring and operating relays;
- F set of intermediate heat-resistant plastic grilles;
- G fuse support to be used for units with water connections on the left;
- H package of screws;
- I sticker with the warning **DO NOT COVER**;
- J additional fuse support to be used for units with water connections on the right.

The EEH heating element must be combined with one of the following controllers:

Features	FWEC1	FWEC2	FWEC3
LCD Display & keys	✓	✓	✓
Digital inputs	✓	✓	✓
Water temp probe	✓	✓	✓
ECONOMY function on digital input		✓	✓
4th fan speed for 4 pipes system and water valves		✓	✓
Relative Humidity probe		✓	✓
Serial communication (RS485 modbus)		✓	✓
Display backlight			✓
Configurable digital outputs (voltage free)			✓
0-10V outputs for floating devices			✓
Clock - time zones			✓

These controllers guarantee that the heating element will work safely, thanks to the function of supplementing the hot water heating system and the post-ventilation function. Refer to the manual delivered with the dedicated controller for more information.

INSTALLATION



Important! Before obtaining access to terminals, all power circuits must be interrupted.

Proceed as follows to install the electric heater

- 1 Remove the cabinet covering the unit, where present, and replace the existing intermediate grilles with the heat-resistant grilles supplied in the accessory kit. Figure 5 shows how to fix the heat resistant grille on the cabinet.
- 2 Remove the front panel from wall-mounted models and the condensation tray from ceiling-mounted models.
- 3 Install the heating element complete with its supporting brackets on the shoulders of the heat exchanger (4 fastening screws). The wires must come out on the side opposite the water connections.
- 4 Pass the wires of the heating element and safety devices through the opening provided on the side of the base unit; make sure you first thread the wires through the bushing (see figure 2, standard configuration with water connections on the left).

If you are installing the heating element on a unit with water connections on the right, it will be necessary to change the position of the safety devices (see figure 3):

- the safety thermostat (B) must be installed on the front fin at the bottom, always on the side where the wires come out;
- the fuse (C) must be installed using the new additional fuse support (J) supplied with the kit and repositioned on the top part of the heating element, on the side where the wires come out.



Lesen Sie diese Anleitung aufmerksam durch, bevor Sie die Einheit in Betrieb nehmen. Werfen Sie sie nicht weg. Bewahren Sie sie so auf, so dass sie auch später noch darin nachschlagen können.

Unschlagmäßige Installation oder Sicherung der Einheit oder der Zubehörteile kann zu elektrischem Schlag, Kurzschluss, Auslaufen von Flüssigkeit, Brand oder anderen Schäden führen. Achten Sie darauf, nur von Daikin hergestellte Zubehörteile zu verwenden, die spezifisch für den Gebrauch mit der Ausrüstung konstruiert wurden und lassen sie diese nur von einem Fachmann installieren.

Sollten Fragen zum Installationsverfahren oder zur Inbetriebnahme auftreten, wenden Sie sich bitte an Ihren Daikin-Händler. Von ihm erhalten Sie die notwendigen Ratschläge und Informationen.



Sämtliche bauseitigen Verdrahtungen und Bauteile müssen von einem zugelassenen Elektriker installiert werden und den relevanten örtlichen und staatlichen Vorschriften entsprechen.

VOR DER INSTALLATION

Diese Option ist in Kombination mit Daikin Einheiten einzusetzen. Beachten Sie für Installation und Betrieb die Installations- und Betriebsanleitung der Einheiten.

Die Installation und Wartung sollte von technischem Personal durchgeführt werden, das für diese Art der Maschine qualifiziert ist, in Übereinstimmung mit den aktuellen Sicherheitsbestimmungen.

Prüfen Sie den Zustand des Bausatzes bei Erhalt, stellen Sie fest ob irgendwelche Beschädigungen während des Transports aufgetreten sind.

Vergleichen Sie die Angaben auf der Verpackungseinheit mit dem Modell und der Version der elektrischen Heizgerätebaureihe.

EIGENSCHAFTEN

Ausgeliefert um herkömmliche Heißwasserheizung zu ergänzen (z.B. Ventilator-Konvektoren die mittels einer Heizpumpe betrieben werden). Die optionalen EEH-Elemente (Elektroheizungsset) können an Einheiten mit 2-Rohr-Anlage und 3-rangigem Wärmetauscher benutzt werden ((FWV, FWL, FWM, FWZ, FWR und FWS).

Der Bausatz der in Abbildung 1 abgebildet ist, besteht aus:

Baugruppe elektrisches Heizgerät hergestellt aus:

- A Elektrisches Heizelement mit gerippter Aluminiumummantelung, ausgelegt für eine Stromversorgung von 230 V, 1-50 Hz. Die nachfolgende Tabelle zeigt den Stromverbrauch (gleichwertig mit der Heizkapazität) und den Betriebsstrom;

Gerät	Heizgerät	Stromverbrauch kW	Betriebsstrom A
FW01	EEH01	1,0	4,5
FW02+15	EEH02	1,5	6,8
FW03+25	EEH03	1,6	7,3
FW04+06+35	EEH06	2,0	9,1
FW08+10	EEH10	3,0	13,6

- B Sicherheitsthermostat mit automatischer Rücksetzung, befestigt am elektrischen Heizelement, das den Betrieb im Falle einer Überhitzung unterbricht.
- C Sicherheitsschalter, nicht selbstzurücksetzend (Thermosicherung), befestigt an dem Haltebügel der den Betrieb nur

unterbricht, wenn der automatische Sicherheitsthermostat nicht funktioniert:

- D Heizelementhalterung.
- Weitere Elemente des Bausatzes:
- E Schrank, der die elektrische Verdrahtung und Schaltrelais enthält;
- F ein Satz hitzebeständiger Plastikzwischengitter;
- G Sicherungsgrundplatte für Einheiten mit Wasseranschluss links;
- H ein Paket Schrauben.
- I Aufkleber mit dem Warnhinweis **DO NOT COVER**;
- J zusätzliche Sicherungsgrundplatte für Einheiten mit Wasseranschluss rechts;

Das EEH Heizelement muss mit einem der folgenden Regler kombiniert werden:

Merkmale	FWEC1	FWEC2	FWEC3
LCD-Display & Tasten	✓	✓	✓
Digitaleingänge	✓	✓	✓
Wassertemp.-Fühler	✓	✓	✓
ECONOMY-Funktion an Digitaleingang		✓	✓
4. Gebläsedrehzahl für 4-Rohr-Anlage und Wasserventile		✓	✓
Luftfeuchtigkeitsfühler		✓	✓
Serieller Datenaustausch (RS485 ModBus)		✓	✓
Display-Hinterleuchtung			✓
Konfigurierbare Digitalausgänge (potentialfrei)			✓
0-10V-Ausgänge für Schwimervorrichtungen			✓
Uhr - Zeitzonen			✓

Diese Regler garantieren, dass das Heizelement sicher funktioniert, dank der Unterstützungsfunktion des Heißwasser-Heizsystems und der Nachventilationsfunktion. Weitere Informationen sind im Handbuch, das mit dem jeweiligen Regler geliefert werden, ersichtlich.

INSTALLATION



Wichtig! Bevor man Zugang zu den Schaltelementen erhält, müssen alle Stromkreisläufe unterbrochen werden.

Gehen Sie wie folgt vor bei der Installation des elektrischen Heizgeräts.

- 1 Entfernen Sie die Gehäuseabdeckung der Einheit, wo vorhanden, und ersetzen Sie die bestehenden Zwischengitter mit den hitzebeständigen Gittern, die mit dem Zubehörsatz mitgeliefert werden. Abbildung 5 zeigt Ihnen, wie das hitzebeständige Gitter am Schrank befestigt wird.
- 2 Entfernen Sie die Frontblende von den an der Wand montierten Modellen und die Kondensatwanne von den an der Decke montierten Modellen.
- 3 Installieren Sie das Heizelement zusammen mit den Haltebügeln auf den Randleisten des Wärmetauschers (4 Befestigungsschrauben). Die Kabel müssen auf der gegenüberliegende Seite der Wasseranschlüsse herauskommen.
- 4 Führen Sie die Kabel des Heizelements und der Sicherheitsvorrichtungen durch die Öffnung, die auf der Seite der Basiseinheit vorgesehen ist, achten Sie darauf, dass Sie zuerst die Kabel durch die Buchsen verlegen (siehe Abbildung 2, Standardkonfiguration mit Wasseranschlüssen, links).



Lire attentivement ce manuel avant de faire démarrer l'unité. Ne pas le jeter. Le conserver dans vos dossiers pour une utilisation ultérieure.

Une installation ou une fixation incorrecte de l'équipement ou des accessoires peut provoquer une électrocution, un court-circuit, des fuites, un incendie ou endommager l'équipement. Veiller à utiliser uniquement des accessoires fabriqués par Daikin spécifiquement conçus en vue d'une utilisation avec l'équipement et à les faire installer par un professionnel.

En cas de doute quant aux procédures d'installation ou d'utilisation, prendre toujours contact avec votre concessionnaire Daikin pour tout conseil et information.



Tous les câbles et éléments à prévoir sur place doivent être installés par un électricien agréé et doivent être conformes aux réglementations locales et nationales en vigueur.

AVANT L'INSTALLATION

Cette option doit être associée aux unités Daikin. Pour les instructions d'installation et d'utilisation, se référer au manuel d'installation et d'utilisation des unités.

L'installation et la maintenance devront être confiées à un personnel technique qualifié pour ce type de machine conformément aux réglementations actuelles en matière de sécurité.

Lorsque vous recevez le kit, veuillez en contrôler l'état, vérifiez s'il n'a pas été endommagé pendant le transport.

Identifiez le modèle et la version de la série chauffage électrique sur la base des indications figurant sur l'emballage de carton.

CARACTÉRISTIQUES

Fourni en complément du chauffage conventionnel à eau chaude (ex. ventilo-convecteurs chauffés par une pompe à chaleur). Les éléments EEH (kit de chauffage électrique) peuvent être utilisés pour les installations à 2 tuyaux et pour les échangeurs de chaleur ((FWV, FWL, FWM, FWZ, FWR et FWS).

Le kit de montage illustré à la figure 1 est composé de:

Chauffage électrique constitué de:

- A Résistance électrique blindée avec ailettes aluminium, prévue pour un fonctionnement en 230 V, 1-50 Hz. Le tableau suivant indique la consommation d'énergie (équivalente à la capacité de chauffage) et le courant de service;

Unité	Chauffage	Consommation d'énergie kW	Courant de service A
FW01	EEH01	1,0	4,5
FW02+15	EEH02	1,5	6,8
FW03+25	EEH03	1,6	7,3
FW04+06+35	EEH06	2,0	9,1
FW08+10	EEH10	3,0	13,6

- B thermostat de sécurité avec réarmement automatique fixé à la résistance électrique, interrompant le fonctionnement en cas de surchauffe;
- C commutateur de sécurité sans réarmement (thermofusible) fixé au support, interrompant le fonctionnement uniquement si le thermostat de sécurité automatique ne fonctionne pas;
- D supports de la résistance électrique;

Autres éléments du kit:

- E boîtier contenant le câblage électrique et les relais de service;
- F set de grilles de plastique intermédiaires résistantes à la chaleur;
- G support de fusibles à utiliser pour les unités avec les raccords de l'eau à gauche;
- H pack de vis;
- I autocollant avec avertissement **DO NOT COVER**;
- J support de fusibles à utiliser pour les unités avec les raccords de l'eau à droite;

La résistance électrique EEH doit être combinée à l'un des dispositifs de régulation suivants:

Caractéristiques	FWEC1	FWEC2	FWEC3
Ecran LCD & touches	✓	✓	✓
Entrées numériques	✓	✓	✓
Sonde de température de l'eau	✓	✓	✓
Fonction ECONOMIE sur entrée numérique		✓	✓
4ème vitesse du ventilateur pour installation à 4 tuyaux et soupapes à eau		✓	✓
Sonde d'humidité relative		✓	✓
Communication série (modbus RS485)		✓	✓
Rétroéclairage de l'écran			✓
Sorties numériques configurables (libres de potentiel)			✓
Sorties 0-10 V pour dispositifs à contact sec			✓
Horloge - tranches horaires			✓

Ces dispositifs de régulation garantissent que la résistance électrique fonctionne en toute sécurité grâce à la fonction d'appoint au système de chauffage à eau chaude et à la fonction de post-ventilation. Veuillez-vous référer au manuel du dispositif de régulation concerné pour plus d'informations.

INSTALLATION



Attention! Avant d'accéder aux bornes, tous les circuits d'alimentation doivent être coupés.

Procédez comme suit pour installer la résistance électrique.

- 1 Retirez la carrosserie de l'unité, s'il y a lieu, et remplacez les grilles intermédiaires par les grilles résistantes à la chaleur fournies dans le kit d'accessoires. La figure 5 montre comment fixer la grille résistante à la chaleur sur la carrosserie.
- 2 Retirez le panneau avant pour les modèles muraux et le bac à condensats pour les modèles horizontaux.
- 3 Installez la résistance électrique avec les brides de fixation sur les plaques de garde de l'échangeur thermique (4 vis de fixation). Les fils doivent sortir sur le flanc opposé aux raccords de l'eau.



Lea detenidamente este manual antes de arrancar la unidad. No lo tire. Manténgalo en sus archivos para futuras consultas.

La instalación o colocación inadecuada del equipo o accesorios podría causar electrocución, cortocircuito, fugas, incendio u otros daños al equipo. Asegúrese de utilizar únicamente accesorios fabricados por Daikin, que están diseñados específicamente para su uso con el equipo y haga que los monte un instalador profesional.

En caso de duda sobre los procedimientos de instalación o uso del equipo solicite siempre consejo e información de su distribuidor Daikin.



Todo el cableado en obra y los componentes deben ser instalados por un electricista autorizado y deben cumplir con las regulaciones locales y nacionales pertinentes.

ANTES DE LA INSTALACIÓN

Esta opción debe utilizarse en combinación con las unidades Daikin. Para instalar las unidades y conocer las instrucciones de funcionamiento, consulte el manual de instalación y funcionamiento de las mismas.

La instalación y el mantenimiento deberían ser realizados por personal técnico cualificado para este tipo de máquinas, conforme a la normativa de seguridad actual.

Al recibir el kit, compruebe su estado y verifique cualquier posible daño ocurrido durante el transporte.

Identifique el modelo y la versión de la serie de calefactor eléctrico a partir de las indicaciones que aparecen en el embalaje.

CARACTERÍSTICAS

Suministrado para servir de complemento al sistema de calefacción por agua caliente (p.ej. fancoils con bomba de calor). Los elementos del kit de calentador eléctrico (EEH) pueden usarse en un sistema de 2 tuberías y en unidades de intercambiador de calor de 3 filas (FWV, FWL, FWM, FWZ, FWR y FWS).

El kit de la figura 1 consta de:

Conjunto de calefactor eléctrico compuesto de:

- A** Elemento de calefacción eléctrica con revestimiento de aletas de aluminio diseñado para 230 V, 1-50 Hz de alimentación eléctrica. La siguiente tabla muestra el consumo de energía eléctrica (equivalente a la capacidad de calefacción) y a la corriente de funcionamiento;

Unidad	Calefactor	Consumo de energía kW	Intensidad de funcionamiento A
FW01	EEH01	1,0	4,5
FW02+15	EEH02	1,5	6,8
FW03+25	EEH03	1,6	7,3
FW04+06+35	EEH06	2,0	9,1
FW08+10	EEH10	3,0	13,6

- B** termostato de seguridad con reposición automática fijado al elemento de calefacción eléctrica, que interrumpe el funcionamiento de la unidad en caso de sobrecalentamiento;
- C** interruptor de seguridad de reposición automática (fusible de protección térmica) fijado a la abrazadera de soporte, interrumpe el funcionamiento de la unidad sólo si el termostato de seguridad automático falla;
- D** abrazaderas del elemento calefactor;

Otros elementos del kit:

- E** caja que contiene cableado eléctrico y relés;
- F** set de rejillas de plástico de resistencia intermedia al calor;
- G** portafusibles para unidades con conexiones hidráulicas a la izquierda;
- H** paquete de tornillos;
- I** pegatina con la advertencia **DO NOT COVER**;
- J** portafusible adicional para unidades con conexiones hidráulicas a la derecha;

El elemento calefactor EEH debe combinarse con uno de los siguientes controladores:

Características	FWEC1	FWEC2	FWEC3
Teclado y visualizador LCD	✓	✓	✓
Entradas digitales	✓	✓	✓
Sonda de temperatura del agua	✓	✓	✓
Función de AHORRO ENERGÉTICO en la entrada digital		✓	✓
Cuarta velocidad del ventilador para sistema de 4 tuberías y válvulas de agua		✓	✓
Sonda de humedad relativa		✓	✓
Comunicación de datos en serie (modbus RS485)		✓	✓
Luz posterior del visualizador			✓
Salidas digitales configurables (sin tensión)			✓
salidas 0-10 V para dispositivos flotantes			✓
Reloj - zonas horarias			✓

Estos controladores garantizan que el elemento calefactor funcionará con seguridad, gracias a la función de suplemento del sistema de calefacción por agua caliente y a la función de post-ventilación. Consulte el manual del propio controlador para obtener más información.

INSTALACIÓN



¡Importante! Antes de acceder a los dispositivos eléctricos, deberán desconectarse todos los circuitos de alimentación.

Proceda del modo siguiente para instalar el calefactor eléctrico.

- 1** Retire el armario que cubre la unidad, si procede, y sustituya las rejillas intermedias por las rejillas resistentes al calor suministradas en el kit adicional. La figura 5 muestra cómo fijar la rejilla resistente al calor al armario.
- 2** Retire el panel frontal en los modelos de montaje sobre pared y la bandeja de condensación en los modelos de montaje sobre techos.
- 3** Instale el elemento calefactor en su totalidad con sus abrazaderas de soporte acopladas a los extremos del intercambiador de calor (4 tornillos de fijación). Los cables deben pasar por el lado opuesto a las conexiones hidráulicas.



Prima di mettere in funzione l'unità leggere attentamente questo manuale. Non gettarlo via e riporlo in un luogo sicuro in modo che sia disponibile per qualsiasi necessità futura.

L'installazione o il montaggio impropri dell'unità o degli accessori potrebbero dar luogo a folgorazioni, cortocircuiti, perdite oppure danni ad altre parti dell'unità. Accertarsi di utilizzare solo accessori prodotti da Daikin, che sono progettati specificamente per essere utilizzati con l'unità e devono essere installati da professionisti.

Contattare l'installatore Daikin per avere consigli e informazioni in caso di dubbi sulle procedure di montaggio o d'uso.



Sia i collegamenti elettrici che l'installazione di ogni componente devono essere eseguiti esclusivamente da un elettricista qualificato ed in conformità alle specifiche della normativa nazionale e locale vigente in materia.

PRIMA DELL'INSTALLAZIONE

Questa è un'opzione da utilizzare in combinazione con unità Daikin. Fare riferimento al manuale di installazione e funzionamento delle unità per l'installazione e le istruzioni di funzionamento.

L'installazione e la manutenzione dovranno essere effettuate da tecnici professionisti specializzati, in rispetto alle attuali normative sulla sicurezza.

Al momento del ricevimento del kit controllarne lo stato, accertarsi che non si sia verificato alcun danno durante il trasporto.

Identificare il modello e la versione della serie del riscaldatore elettrico dalle indicazioni riportate sul cartone dell'imballaggio.

CARATTERISTICHE

Fornito per integrare il riscaldamento dell'acqua calda convenzionale (ad es. unità fan coil servite da una pompa di calore). Gli elementi EEH (kit del riscaldatore elettrico) opzionali possono essere utilizzati sulle unità con sistema a 2 tubi e batteria a tre ranghi (FWV, FWL, FWM, FWZ, FWR e FWS).

Il kit mostrato in figura 1 è composto da:

Il gruppo riscaldatore elettrico è composto da:

- A** Elemento di riscaldamento elettrico con rivestimento in alluminio alettato, progettato per essere alimentato a 230 V, 1-50 Hz. La seguente tabella mostra il consumo energetico (equivalente alla capacità di riscaldamento) e la corrente operativa;

Unità	Riscaldatore	Consumo energetico kW	Corrente operativa A
FW01	EEH01	1,0	4,5
FW02+15	EEH02	1,5	6,8
FW03+25	EEH03	1,6	7,3
FW04+06+35	EEH06	2,0	9,1
FW08+10	EEH10	3,0	13,6

- B** termostato di sicurezza con ripristino automatico fissato sull'elemento di riscaldamento elettrico, che in caso di surriscaldamento, interrompe il funzionamento;
- C** interruttore di sicurezza senza autoripristino (termofusibile) fissato alla staffa di supporto, che interrompe il funzionamento solo se il termostato di sicurezza automatico smette di funzionare;
- D** staffe dell'elemento di riscaldamento;

Altri elementi del kit:

- E** scatola contenente i collegamenti elettrici e i relè di funzionamento;
- F** serie di griglie in plastica intermedie resistenti al calore;
- G** supporto del fusibile da utilizzarsi con le unità che hanno i collegamenti idraulici sulla sinistra;
- H** confezione di viti;
- I** adesivo con la scritta di avvertimento **DO NOT COVER**;
- J** supporto del fusibile supplementare da utilizzarsi con le unità che hanno i collegamenti idraulici sulla destra;

L'elemento di riscaldamento EEH deve essere abbinato ad uno dei seguenti controller:

Caratteristica	FWEC1	FWEC2	FWEC3
Display LCD e tastiera	✓	✓	✓
Ingressi digitali	✓	✓	✓
Sonda acqua	✓	✓	✓
Funzione ECONOMY su ingresso digitale		✓	✓
Quarta velocità su impianto a 4 tubi e con valvole a bordo		✓	✓
Sonda umidità		✓	✓
Comunicazione seriale (RS485 modbus)		✓	✓
Retroilluminazione display			✓
Uscite digitali configurabili (contatti puliti)			✓
Uscite per dispositivi modulanti 0-10V			✓
Orologio interno - fasce orarie			✓

Questi controller garantiscono che l'elemento di riscaldamento funzioni in maniera sicura, grazie alla funzione di integrazione del sistema di riscaldamento dell'acqua calda e della funzione di post-ventilazione. Per ulteriori informazioni, fare riferimento al manuale in dotazione insieme al controller.

INSTALLAZIONE

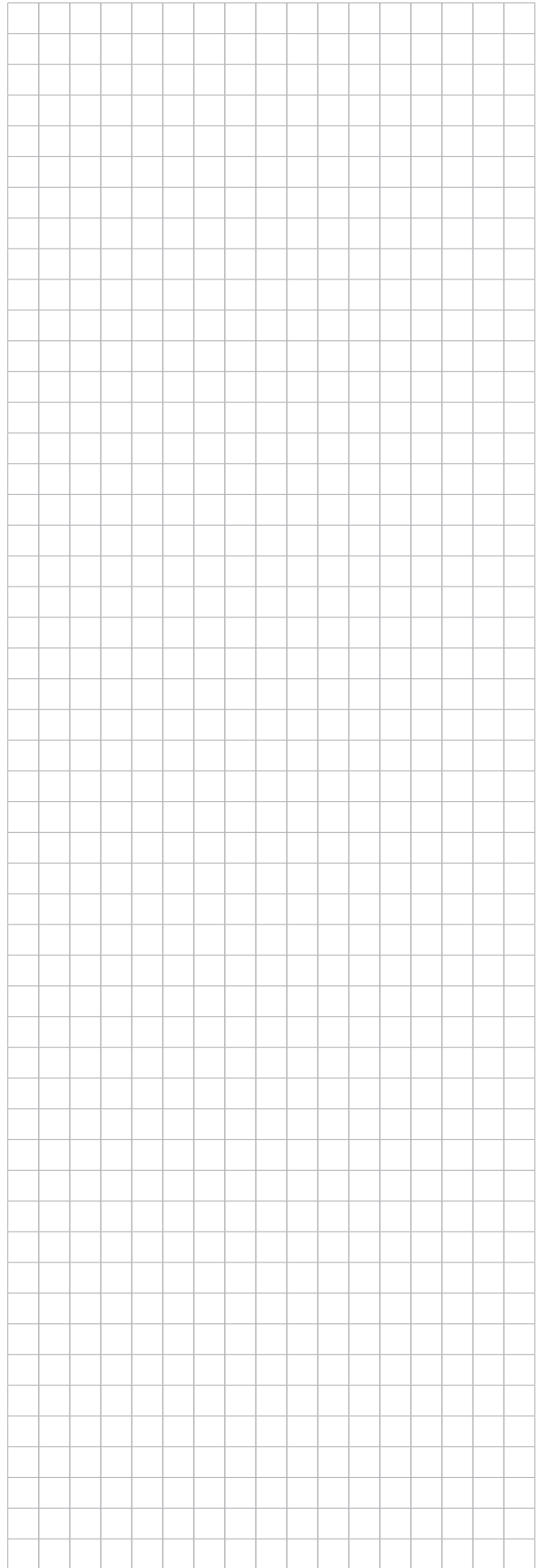
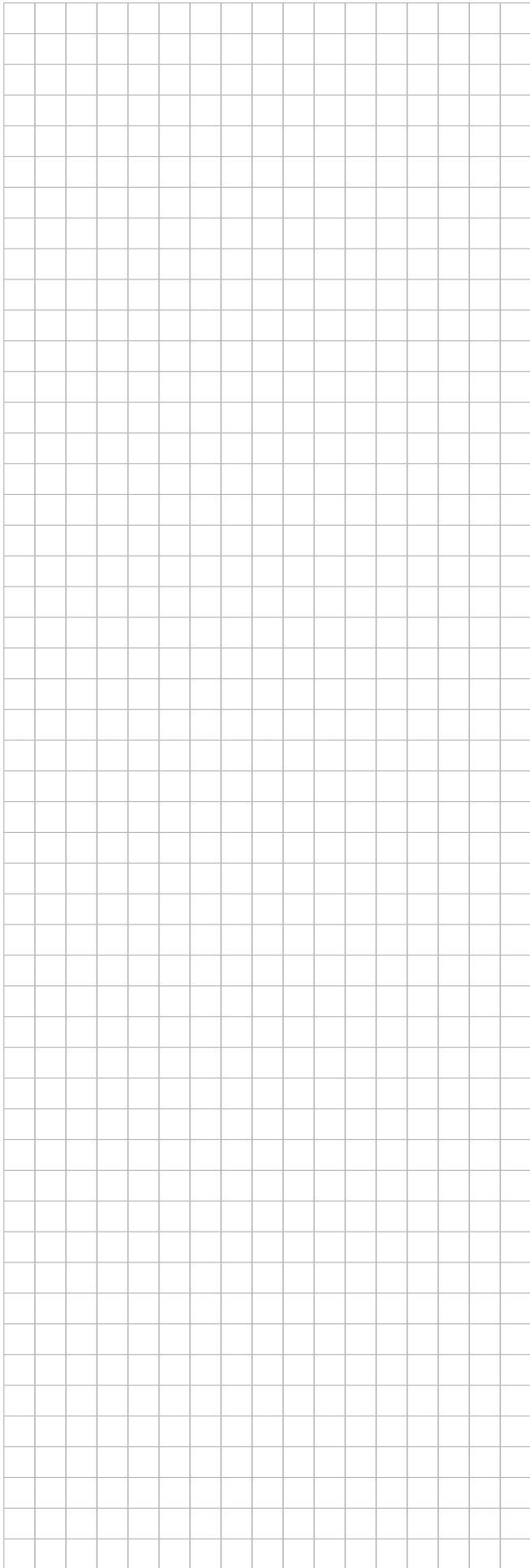


Importante! Prima di accedere ai morsetti, tutti i circuiti sotto tensione devono essere aperti.

Procedere come di seguito indicato per installare il riscaldatore elettrico.

- Togliere il telaio esterno che copre l'unità, se presente, e sostituire le griglie intermedie esistenti con griglie resistenti al calore fornite con il kit degli accessori. Figura 5 mostra come fissare la griglia resistente al calore sul telaio esterno.
- Togliere il pannello frontale per i modelli che vanno montati a parete e il gocciolatoio per la condensa per i modelli montati a soffitto.
- Installare l'elemento di riscaldamento completo delle staffe di supporto posto dietro lo scambiatore di calore (4 viti di fissaggio). I fili devono uscire dal lato opposto a quello dei collegamenti idraulici.

NOTES



NOTES

