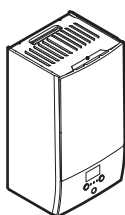




# Installatiehandleiding

## Daikin Altherma 3 R W



**EBBH04DA6V7**  
**EBBH08DA6V7**  
**EBBH08DA9W7**

**EBBX04DA6V7**  
**EBBX08DA6V7**  
**EBBX08DA9W7**

Installatiehandleiding  
Daikin Altherma 3 R W

**Nederlands**



# Inhoudsopgave

<b>1</b>	<b>Over de documentatie</b>	<b>3</b>	<b>6</b>	<b>Inbedrijfstelling</b>	<b>23</b>
1.1	Over dit document	3	6.1	Checklist voor de inbedrijfstelling	23
<b>2</b>	<b>Over de doos</b>	<b>4</b>	6.2	Checklist tijdens inbedrijfstelling	23
2.1	Binnenunit	4	6.2.1	Het minimum debiet controleren	23
2.1.1	Toebehoren uit de binnenunit verwijderen	4	6.2.2	Ontluchten	23
<b>3</b>	<b>Vorbereiding</b>	<b>4</b>	6.2.3	Om te proefdraaien	24
3.1	Installatieplaats voorbereiden	4	6.2.4	Stelmotoren proefdraaien	24
3.1.1	Vereisten inzake de plaats waar de binnenunit geïnstalleerd wordt	4	6.2.5	De dekvloer van de vloerverwarming drogen	24
3.2	De waterleidingen voorbereiden	6	<b>7</b>	<b>Aan de gebruiker overhandigen</b>	<b>25</b>
3.2.1	Het watervolume en waterdebiet controleren	6	<b>8</b>	<b>Technische gegevens</b>	<b>26</b>
3.3	De elektrische bedrading voorbereiden	6	8.1	Schema van de leidingen: Binnenunit	26
3.3.1	Overzicht van de elektrische verbindingen voor de uitwendige en inwendige stelmotoren	6	8.2	Bedradingsschema: Binnenunit	27
<b>4</b>	<b>Installatie</b>	<b>7</b>	8.3	Tabel 1 – Toegestane maximumkoelmiddelvulling in een kamer: binnenunit	30
4.1	De units openen	7	8.4	Tabel 2 – Minimumvloeroppervlakte: binnenunit	30
4.1.1	De binnenunit openen	7	8.5	Tabel 3 – Minimumoppervlakte van de verluchtingsgaten voor natuurlijke ventilatie: binnenunit	30
4.2	De binnenunit monteren	8	<b>1</b>	<b>Over de documentatie</b>	
4.2.1	De binnenunit plaatsen	8	1.1	<b>Over dit document</b>	
4.2.2	De afvoerslang op de afvoer aansluiten	8	<b>Bedoeld publiek</b>		
4.3	Aansluitingen van de koelmiddelleidingen	9	Erkende installateurs		
4.3.1	De koelmiddelleidingen op binnenunit aansluiten	9	<b>Documentatieset</b>		
4.4	De waterleidingen aansluiten	9	Dit document is een onderdeel van een documentatieset. De volledige set omvat:		
4.4.1	De waterleidingen aansluiten	9	▪ <b>Algemene veiligheidsmaatregelen:</b>		
4.4.2	Het watercircuit vullen	9	▪ Veiligheidsinstructies die u moet lezen vooraleer tot de installatie over te gaan		
4.4.3	De tank voor warm tapwater vullen	9	▪ Formaat: Papier (in de doos van de binnenunit)		
4.4.4	De waterleidingen isoleren	9	▪ <b>Installatiehandleiding van de binnenunit:</b>		
4.5	De elektrische bedrading aansluiten	9	▪ Installatieaanwijzingen		
4.5.1	Over het voldoen aan de normen inzake elektriciteit	9	▪ Formaat: Papier (in de doos van de binnenunit)		
4.5.2	Elektrische bedrading aansluiten op de binnenunit	10	▪ <b>Installatiehandleiding van de buitenunit:</b>		
4.5.3	De hoofdvoeding aansluiten	10	▪ Installatieaanwijzingen		
4.5.4	De voeding van de back-upverwarming aansluiten	11	▪ Formaat: Papier (in de doos van de buitenunit)		
4.5.5	De afsluiter aansluiten	12	▪ <b>Uitgebreide handleiding voor de installateur:</b>		
4.5.6	De elektriciteitsmeters aansluiten	12	▪ Voorbereiding van de installatie, goede praktijken, referentiegegevens enz.		
4.5.7	De pomp van het warm tapwater aansluiten	12	▪ Formaat: Digitale bestanden op <a href="http://www.daikineurope.com/support-and-manuals/product-information/">http://www.daikineurope.com/support-and-manuals/product-information/</a>		
4.5.8	De alarm-output aansluiten	12	▪ <b>Bijlageboek met optionele uitrustingen en apparatuur:</b>		
4.5.9	De AAN/UIT-output van de ruimtekoeeling/verwarming aansluiten	13	▪ Additionele informatie over hoe optionele uitrustingen en apparatuur te installeren		
4.5.10	De omschakeling naar de externe warmtebron aansluiten	13	▪ Formaat: Papier (in de doos van de binnenunit) + Digitale bestanden op <a href="http://www.daikineurope.com/support-and-manuals/product-information/">http://www.daikineurope.com/support-and-manuals/product-information/</a>		
4.5.11	De digitale inputs voor het energieverbruik aansluiten	13	Laatste herzieningen van de meegeleverde documentatie kunnen op de regionale Daikin-website of via uw dealer beschikbaar zijn.		
4.5.12	De veiligheidsthermostaat (normaal gesloten contact) aansluiten	13	De documentatie is oorspronkelijk in het Engels geschreven. Alle andere talen zijn vertalingen.		
4.6	De installatie van de binnenunit voltooien	14	<b>Technische gegevens</b>		
4.6.1	De binnenunit sluiten	14	▪ Een <b>deel</b> van de recentste technische gegevens is beschikbaar op de regionale Daikin-website (publiek toegankelijk).		
<b>5</b>	<b>Configuratie</b>	<b>14</b>	▪ De <b>volledige</b> recentste technische gegevens zijn beschikbaar op het Daikin Business Portal (authenticatie vereist).		
5.1	Overzicht: Configuratie	14			
5.1.1	De meest gebruikte commando's bereiken	14			
5.2	Configuratiewizard	15			
5.2.1	Configuratiewizard: Taal	15			
5.2.2	Configuratiewizard: Tijd en datum	15			
5.2.3	Configuratiewizard: Systeem	15			
5.2.4	Configuratiewizard: Back-upverwarming	17			
5.2.5	Configuratiewizard: Primaire zone	17			
5.2.6	Configuratiewizard: Secundaire zone	18			
5.2.7	Gedetailleerd scherm met weersafhankelijke curve	18			
5.2.8	Configuratiewizard: Tank	20			
5.3	Menu Instellingen	20			
5.3.1	Primaire zone	20			
5.3.2	Secundaire zone	21			
5.3.3	Informatie	21			
5.4	Menustructuur: Overzicht installateurinstellingen	22			

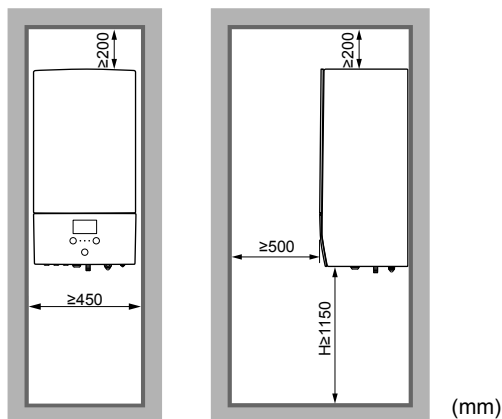
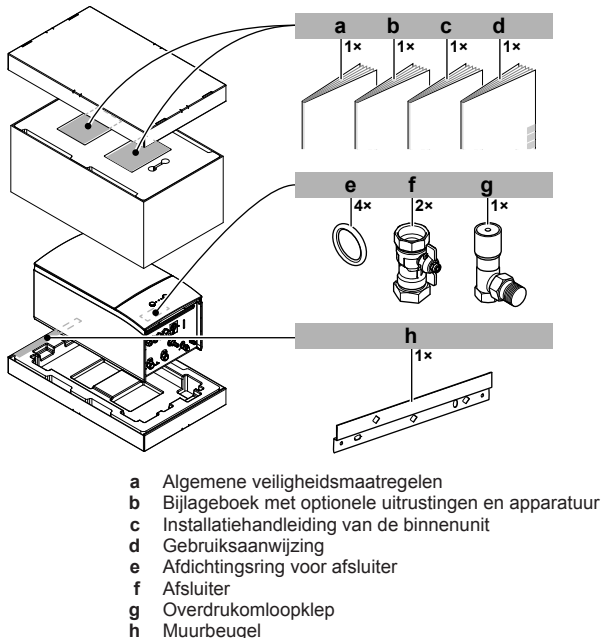
## 2 Over de doos

### 2 Over de doos

#### 2.1 Binnenunit

##### 2.1.1 Toebehoren uit de binnenunit verwijderen

Sommige accessoires bevinden zich in de unit. Om de unit te openen, zie "4.1.1 De binnenunit openen" [p. 7].



H Hoogte gemeten vanaf de onderkant van de behuizing tot de vloer

#### Speciale vereisten voor R32



##### WAARSCHUWING

- Niet doorboren of verbranden.
- Gebruik GEEN andere schoonmaakmiddelen of manieren om het ontdooien te versnellen dan die aanbevolen door de fabrikant.
- Denk eraan dat R32-koelmiddel geurloos is.



##### WAARSCHUWING

Het toestel moet worden opgeslagen waar het geen mechanische schade kan oplopen in een voldoende geventileerde ruimte zonder ontstekingsbronnen die voortdurend branden (bijvoorbeeld: open vuur, een brandend gastoestel of een werkende elektrische verwarming) met de hieronder beschreven afmetingen.

### 3 Voorbereiding

#### 3.1 Installatieplaats voorbereiden



##### WAARSCHUWING

Het toestel wordt opgeslagen in een ruimte zonder ontstekingsbronnen die voortdurend branden (bijvoorbeeld: open vuur, een draaiend gastoestel of een draaiende elektrische verwarming).



##### WAARSCHUWING

Koelmiddelleidingen die met gelijk welk ander koelmiddel zijn gebruikt, mogen NIET worden hergebruikt. Vervang de koelmiddelleidingen of maak ze grondig schoon.

##### 3.1.1 Vereisten inzake de plaats waar de binnenunit geïnstalleerd wordt

- De binnenunit is ontworpen om alleen binnen geïnstalleerd te worden en bij de volgende omgevingstemperaturen:
  - Ruimteverwarming: 5~30°C
  - Ruimtekoeling: 5~35°C
  - Productie van warm tapwater: 5~35°C
- Houd rekening met de volgende richtlijnen inzake de benodigde ruimte:



##### OPMERKING

- Gebruik reeds eerder gebruikte verbindingen NIET opnieuw.
- Verbindingen die bij de installatie tussen onderdelen van het koelmiddelsysteem worden gemaakt moeten toegankelijk zijn voor onderhoudsdoeleinden.



##### WAARSCHUWING

De installatie, service, onderhoud en reparaties moeten overeenstemmen met de instructies van Daikin en met de geldende wetgeving (bijvoorbeeld de nationale gasregelgeving) en mogen alleen door bevoegde personen worden uitgevoerd.



##### OPMERKING

- Bescherm leidingen tegen fysieke schade.
- Beperk de installatie van de leidingen tot een minimum.

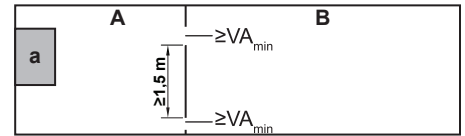
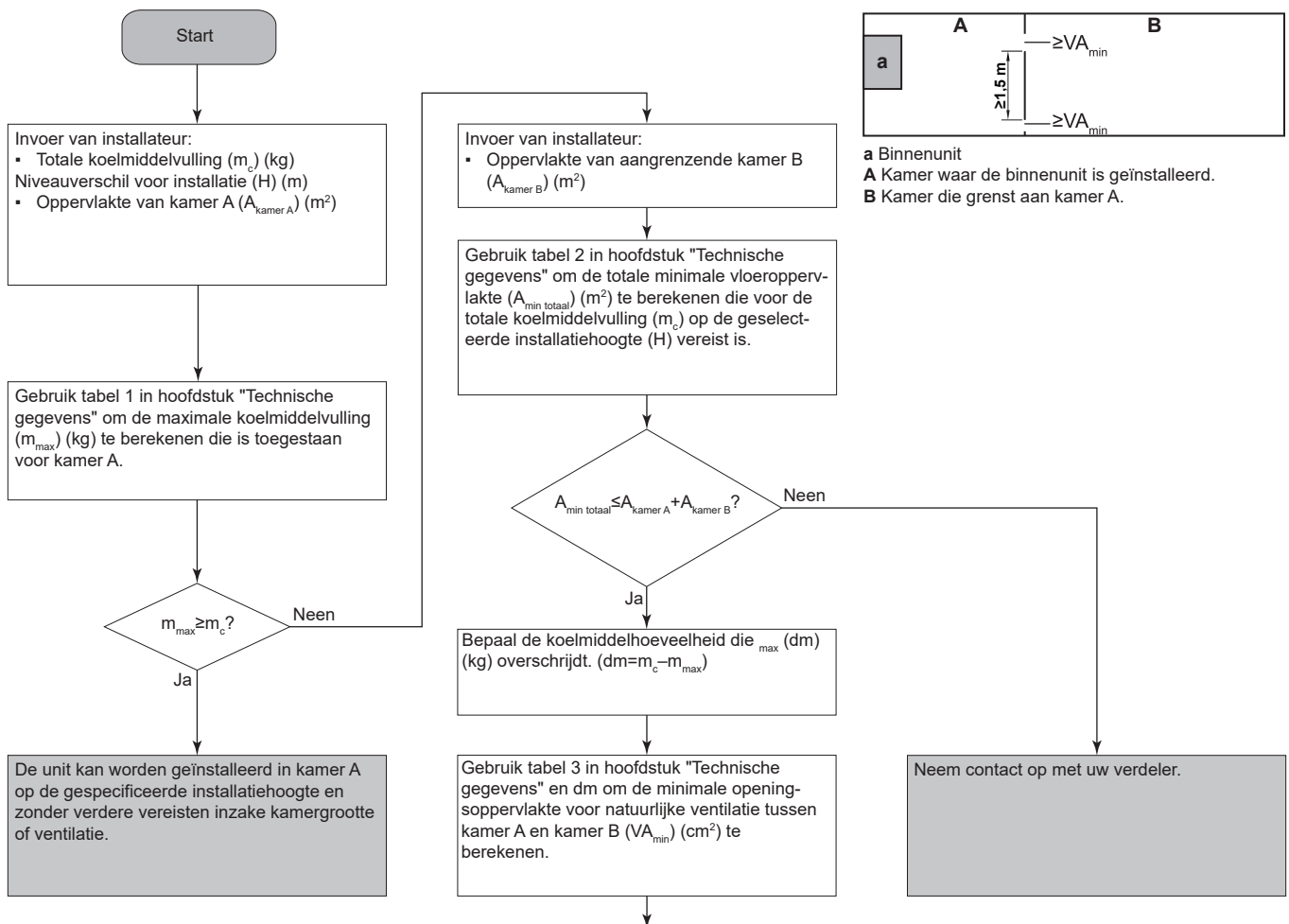
Als de totale koelmiddelvulling in het systeem  $\geq 1,84$  kg is (d.w.z. als de lengte van de leidingen  $\geq 27$  m), moet u voldoen aan de vereisten voor de minimale vloeroppervlakte zoals beschreven in de volgende flowchart. De flowchart maakt gebruik van de volgende tabellen: "8.3 Tabel 1 – Toegestane maximumkoelmiddelvulling in een kamer: binneneenheid" [p. 30], "8.4 Tabel 2 – Minimumvloeroppervlakte: binneneenheid" [p. 30] en "8.5 Tabel 3 – Minimumoppervlakte van de verluchtingsgaten voor natuurlijke ventilatie: binneneenheid" [p. 30].

#### **i** INFORMATIE

Systemen met een totale koelmiddelvulling ( $m_c$ )  $< 1,84$  kg (d.w.z. als de lengte van de leidingen  $< 27$  m) zijn NIET onderhevig aan vereisten met betrekking tot de installatiekamer.

#### **i** INFORMATIE

**Meerdere binneneenheden.** Als er twee of meer binneneenheden in een kamer zijn geïnstalleerd, moet u rekening houden met de maximale koelmiddelvulling die bij EEN ENKEL lek kan vrijkomen in de kamer. **Voorbeeld:** Als er twee binneneenheden zijn geïnstalleerd in de kamer, elk met een eigen buitenunit, dan moet u uitgaan van de koelmiddelvulling van de grootste binnen-buitencombinatie.



**a** Binneneenheid  
**A** Kamer waar de binneneenheid is geïnstalleerd.  
**B** Kamer die grenst aan kamer A.

De unit kan worden geïnstalleerd in **kamer A** als:

- Er 2 ventilatieopeningen (permanent geopend) voorzien zijn tussen kamer A en kamer B, 1 bovenaan en 1 onderaan.
- Onderste opening:** De onderste opening moet voldoen aan de minimale oppervlaktevereisten ( $VA_{min}$ ). De opening moet zich zo dicht mogelijk bij de vloer en lager dan H bevinden. Als de ventilatieopening begint vanaf de vloer, moet de hoogte  $\geq 20$  mm bedragen. De onderzijde van de opening moet zich op  $\leq 100$  mm van de vloer bevinden. Minstens 50% van de vereiste openingsoverlakte moet zich op  $< 200$  mm van de vloer bevinden. De volledige oppervlakte van de opening moet zich op minder dan  $< 300$  mm van de vloer bevinden.
- Bovenste opening:** De oppervlakte van de bovenste opening moet groter zijn dan of gelijk aan de oppervlakte van de onderste opening. De onderzijde van de bovenste opening moet zich minstens 1,5 m boven de bovenzijde van de onderste opening bevinden.
- Ventilatieopeningen naar buiten worden als NIET geschikte ventilatieopeningen beschouwd (de gebruiker kan deze afdekken wanneer het koud is).

## 3 Voorbereiding

### 3.2 De waterleidingen voorbereiden

#### OPMERKING

Wanneer kunststofleidingen worden gebruikt, zorg ervoor dat deze zuurstofdiffusiedicht zijn overeenkomstig DIN 4726. De diffusie van zuurstof naar de leidingen kan overmatige corrosie veroorzaken.

- **Klep naar expansievat.** De klep naar het expansievat (indien aanwezig) MOET open zijn.

#### 3.2.1 Het watervolume en waterdebiet controleren

##### Minimum watervolume

Controleer of het totale watervolume in de installatie minimum 10 liter bedraagt, waarbij het watervolume in de binneneenheid NIET inbegrepen is.

#### OPMERKING

Wanneer de circulatie in elke ruimteverwarming-/koelingslus geregeld wordt door op afstand bediende kleppen, is het belangrijk dat dit minimum watervolume behouden blijft, zelfs wanneer alle kleppen dicht zijn.

##### Minimum debiet

Controleer of het minimum debiet in de installatie gegarandeerd is in alle omstandigheden. Dit minimum debiet is vereist tijdens ontdooien/back-upverwarming. Gebruik daartoe de overdrukloopklep die bij de unit is geleverd en respecteer het minimum watervolume.

#### OPMERKING

Wanneer de circulatie in alle of bepaalde ruimteverwarmingsslussen geregeld wordt door op afstand bediende kleppen, is het belangrijk dat dit minimum debiet behouden blijft, zelfs wanneer alle kleppen dicht zijn. Indien het minimum debiet niet kan worden bereikt, zal er een debietfout 7H worden gegenereerd (geen verwarming/bediening).

Zie de uitgebreide handleiding voor de installateur voor meer informatie.

##### Minimum nodig waterdebiet

12 l/min

Zie de aanbevolen procedure zoals beschreven in "6.2 Checklist tijdens inbedrijfstelling" [p. 23].

### 3.3 De elektrische bedrading voorbereiden

#### 3.3.1 Overzicht van de elektrische verbindingen voor de uitwendige en inwendige stelmotoren

Onderdeel	Beschrijving	Draden	Maximumstroom in functie
<b>Elektrische voeding van buitenunit en binneneenheid</b>			
1	Elektrische voeding voor buitenunit	2+GND	(a)
2	Elektrische voeding en doorverbindingkabel naar binneneenheid	3	(g)
3	Elektrische voeding voor back-upverwarming	Zie onderstaande tabel.	—

Onderdeel	Beschrijving	Draden	Maximumstroom in functie
4	Elektrische voeding met voorkeur kWh-tarief (spanningsvrij contact)	2	(e)
5	Elektrische voeding met normaal kWh-tarief	2	6,3 A
<b>Optionele uitrustingen</b>			
6	3-wegsklep	3	100 mA <sup>(b)</sup>
7	Elektrische voeding voor boosterverwarming en thermische beveiliging (vanuit binneneenheid)	4+GND	(c)
8	Elektrische voeding voor boosterverwarming (naar binneneenheid)	2+GND	13 A
9	Thermistortank voor warm tapwater	2	(d)
10	Gebruikersinterface die als kamerthermostaat gebruikt wordt	2	(f)
11	Kamerthermostaat	3 of 4	100 mA <sup>(b)</sup>
12	Buitenomgevingstemperatuursensor	2	(b)
13	Binnenomgevingstemperatuursensor	2	(b)
14	Warmtepompconvector	2	100 mA <sup>(b)</sup>
<b>Ter plaatse te voorzien onderdelen</b>			
15	Afsluiter	2	100 mA <sup>(b)</sup>
16	Elektriciteitsmeter	2 (per meter)	(b)
17	Pomp voor warm tapwater	2	(b)
18	Alarmuitgang	2	(b)
19	Omschakeling naar externe warmtebronregeling	2	(b)
20	Bediening ruimtekoeling/verwarming	2	(b)
21	Digitale ingangen energieverbruik	2 (per ingangssignaal)	(b)
22	Veiligheidsthermostaat	2	(e)

- (a) Zie naamplaatje op buitenunit.  
 (b) Minimum kabeldoorsnede 0,75 mm<sup>2</sup>.  
 (c) Kabeldoorsnede 2,5 mm<sup>2</sup>.  
 (d) De thermistor en aansluitdraad (12 m) worden bij de tank voor warm tapwater geleverd.  
 (e) Kabeldoorsnede 0,75 mm<sup>2</sup> tot 1,25 mm<sup>2</sup>, maximumlengte: 50 m. Een spanningsvrij contact zorgt voor de minimale belasting van 15 V DC gelijkstroom, 10 mA.  
 (f) Kabeldoorsnede 0,75 mm<sup>2</sup> tot 1,25 mm<sup>2</sup>; maximumlengte: 500 m. Geschikt om zowel de enkele gebruikersinterface als de dubbele gebruikersinterface aan te sluiten.  
 (g) Kabeldoorsnede 1,5 mm<sup>2</sup>.

#### OPMERKING

Meer technische specificaties van de verschillende aansluitingen staan vermeld op de binnenzijde van de binneneenheid.

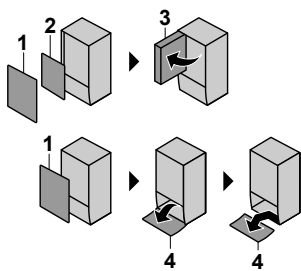
Type back-upverwarming	Elektrische voeding	Vereist aantal geleiders
*6V	1N~ 230 V (6V)	2+GND
	3~ 230 V (6T1)	3+GND
*9W	3N~ 400 V	4+GND

## 4 Installatie

### 4.1 De units openen

#### 4.1.1 De binnenunit openen

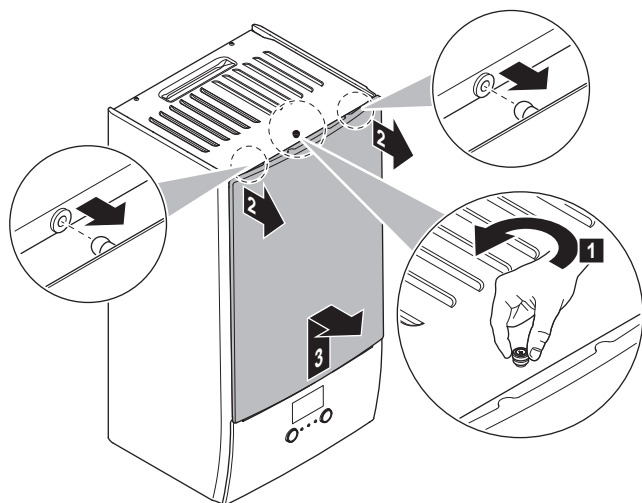
##### Overzicht



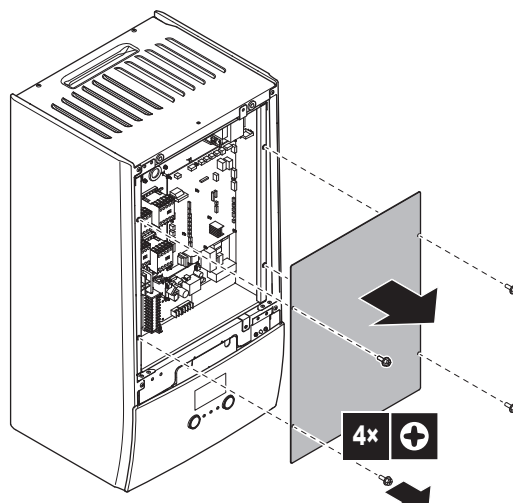
- 1 Frontpaneel
- 2 Deksel van de schakelkast
- 3 Schakelkast
- 4 Paneel van de gebruikersinterface

##### Openen

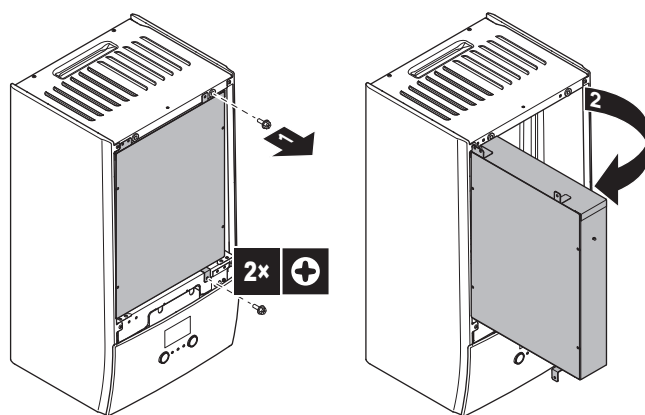
- 1 Verwijder het frontpaneel.



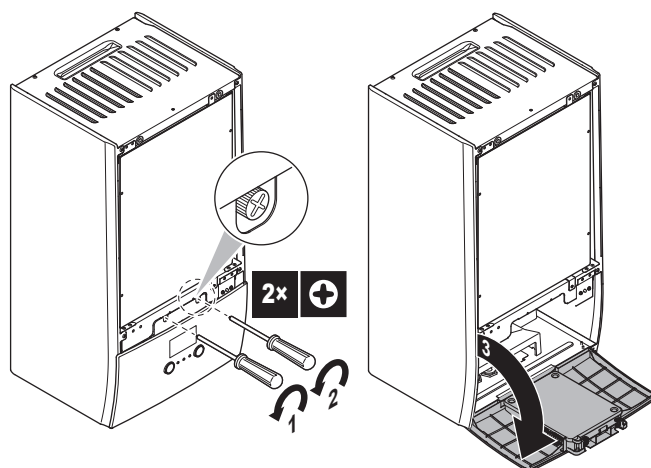
- 2 Als u elektrische bedrading moet aansluiten, verwijdt u het deksel van de schakelkast.



- 3 Als u werken moet uitvoeren achter de schakelkast, opent u deze.



- 4 Als u werken moet uitvoeren achter het paneel van de gebruikersinterface of nieuwe software moet uploaden naar de gebruikersinterface, opent u het paneel van de gebruikersinterface.



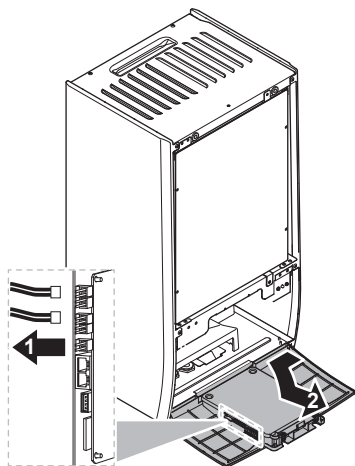
- 5 Optie: Verwijder het paneel van de gebruikersinterface.



##### OPMERKING

Als u het paneel van de gebruikersinterface verwijdt, koppel dan ook de kabels van de achterkant van het paneel van de gebruikersinterface los om schade te voorkomen.

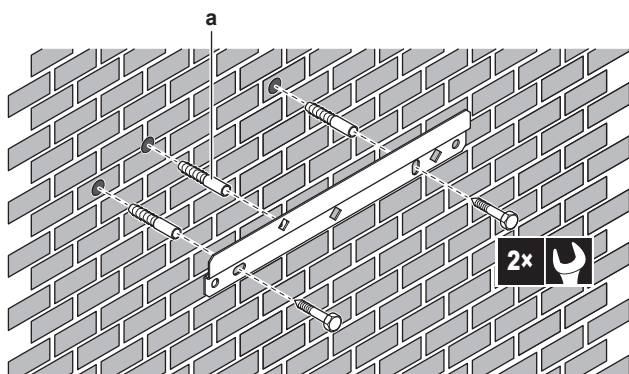
## 4 Installatie



### 4.2 De binneneenheid monteren

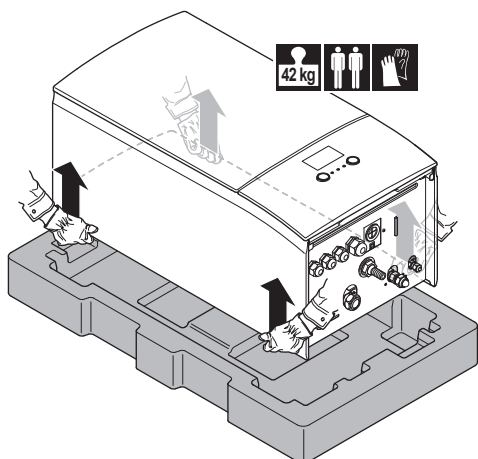
#### 4.2.1 De binneneenheid plaatsen

- 1 Bevestig de muurbeugel (accessoire) aan de muur (waterpas) met 2 Ø8 mm-bouten.



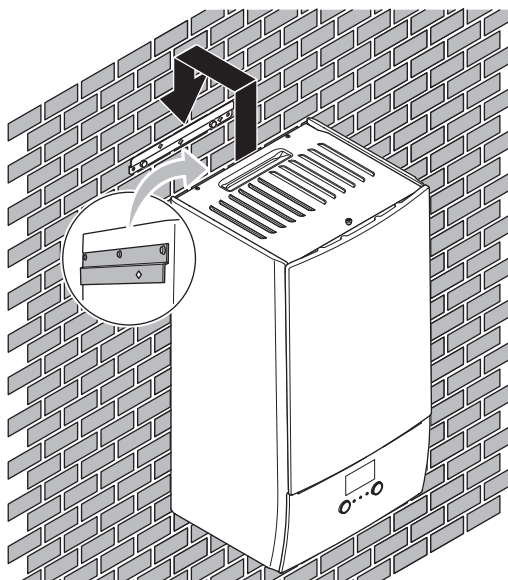
- a Optioneel: als u de unit vanuit de binnenzijde wilt ophangen aan de muur, heeft u een extra schroefplug nodig.

- 2 Hef de unit op.



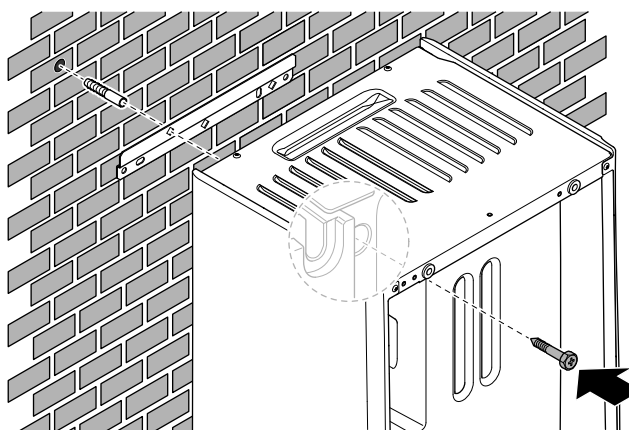
- 3 Bevestig de unit aan de muurbeugel:

- Kantel het bovenste gedeelte van de unit tegen de muur op de plaats van de muurbeugel.
- Schuif de beugel op de achterkant van de unit over de muurbeugel. Controleer of de unit goed vastzit.



- 4 Optioneel: als u de unit vanuit de binnenzijde wilt ophangen aan de muur:

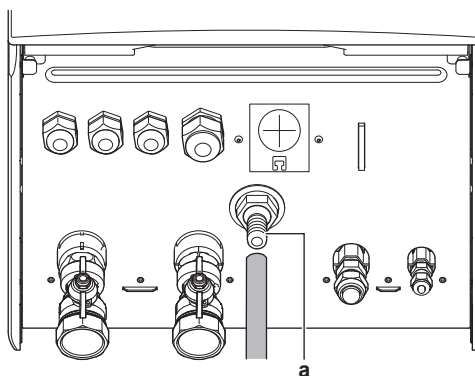
- Verwijder het bovenste frontpaneel en open de schakelkast. Zie "4.1.1 De binneneenheid openen" [p. 7].
- Bevestig de unit aan de muur met een schroef van Ø8 mm.



#### 4.2.2 De afvoerslang op de afvoer aansluiten

Water afkomstig van de drukveiligheidsklep wordt opgevangen in de lekbak. U moet de lekbak aansluiten op een geschikte afvoer conform de geldende wetgeving.

- 1 Sluit een afvoerbuis (ter plaatse te voorzien) als volgt aan op de connector van de lekbak:



a Lekbakconnector

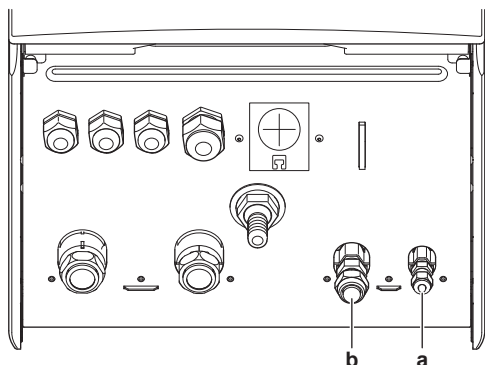
Het is raadzaam een vergaarbak te gebruiken om het water op te vangen.

## 4.3 Aansluitingen van de koelmiddelleidingen

Raadpleeg de installatiehandleiding van de buitenunit voor alle richtlijnen, specificaties en installatie-instructies.

### 4.3.1 De koelmiddelleidingen op binnenunit aansluiten

- 1 Sluit de vloeistofafsluiter komende van de buitenunit aan op de koelvloeistofaansluiting van de binnenunit.



a Aansluiting voor de koelvloeistof  
b Aansluiting voor het koelgas

- 2 Sluit de gasafsluiter komende van de buitenunit aan op de koelgasaansluiting van de binnenunit.

## 4.4 De waterleidingen aansluiten

### 4.4.1 De waterleidingen aansluiten

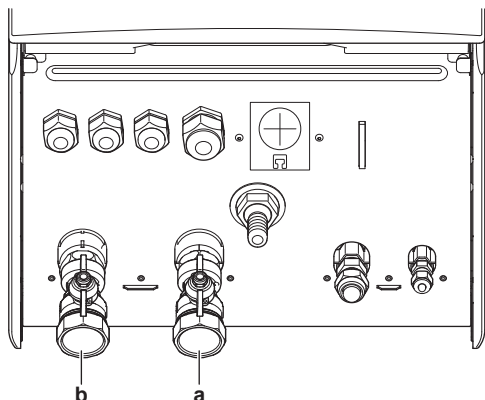


#### OPMERKING

Oefen GEEN overdreven kracht uit wanneer u de leidingen aansluit. Vervormde leidingen kunnen storingen in de unit veroorzaken.

Er zijn 2 afsluiters en 1 overdrukloopklep voorzien voor service en onderhoud. Monteer de afsluiters op de wateringang en -uitgang voor ruimteverwarming. Om het minimumdebiet te verzekeren (en overdruk te voorkomen), installeert u de overdrukloopklep op de wateruitgang voor ruimteverwarming.

- 1 Monteer de afsluiters op de waterleidingen.



a Waterinlaat  
b Wateruitlaat

- 2 Schroef de moeren van de binnenunit op de afsluiters.
- 3 Sluit de lokale leidingen aan op de afsluiters.
- 4 Indien de optionele tank voor warm tapwater aangesloten moet worden, zie de installatiehandleiding van de tank voor warm tapwater.



#### OPMERKING

Monteer de ontluichtingsventielen op alle hoge punten.



#### OPMERKING



**Overdrukloopklep** (bijgeleverd als accessoire). We raden aan om de overdrukloopklep te installeren in het watercircuit voor ruimteverwarming.

- Let op het minimum watervolume bij het kiezen van de installatielocatie van de overdrukloopklep (bij de binnenunit of bij de collector). Zie "3.2.1 Het watervolume en waterdebiet controleren" [p 6].
- Houd rekening met het minimum debiet wanneer u de overdrukloopklep instelt. Zie "3.2.1 Het watervolume en waterdebiet controleren" [p 6] en "6.2.1 Het minimum debiet controleren" [p 23].



#### OPMERKING

Wanneer een optionele tank voor warm tapwater geplaatst werd: een drukveiligheidsklep (ter plaatse te voorzien) met een openingsdruk van maximum 10 bar (= 1 MPa) moet worden geïnstalleerd op de inlaataansluiting koud tapwater conform de geldende wetgeving.

### 4.4.2 Het watercircuit vullen

Gebruik een ter plaatse te voorziene vulkit om het watercircuit te vullen. Controleer of u voldoet aan de geldende wetgeving.



#### INFORMATIE

Zorg ervoor dat beide ontluichtingsventielen (één op het magnetische filter en één op de back-upverwarming) open staan.

### 4.4.3 De tank voor warm tapwater vullen

Zie de installatiehandleiding van de warmtapwatertank.

### 4.4.4 De waterleidingen isoleren

De leidingen van het volledige watercircuit MOETEN worden geïsoleerd om geen condensatie te hebben tijdens het koelen en om ervoor te zorgen dat de verwarmings- en koelcapaciteit niet vermindert.

Als de temperatuur hoger is dan 30°C en de vochtigheid meer dan 80% bedraagt, moet het isolatiemateriaal minstens 20 mm dik zijn om condensatie aan de oppervlakte van de isolatie te voorkomen.

## 4.5 De elektrische bedrading aansluiten



#### GEVAAR: GEVAAR VOOR ELEKTROCUTIE



#### WAARSCHUWING

Gebruik **ALTIJD** een meeraderige kabel als stroomtoevoerkabel.

### 4.5.1 Over het voldoen aan de normen inzake elektriciteit

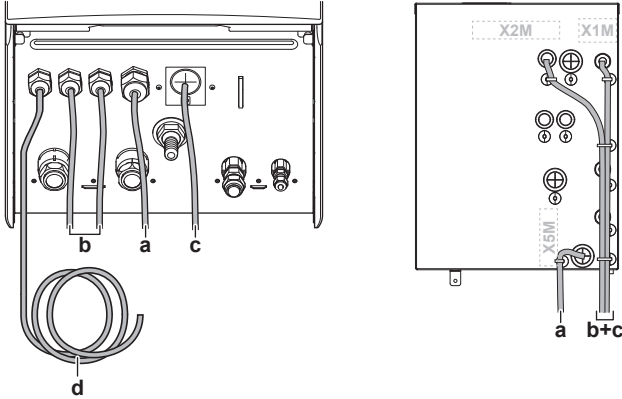
**Alleen voor de back-upverwarming van de binnenunit**

Zie "4.5.4 De voeding van de back-upverwarming aansluiten" [p 11].

## 4 Installatie

### 4.5.2 Elektrische bedrading aansluiten op de binneneunit

- 1 Open de schakelkast zodat u bij de achterkant van de schakelkast kunt. Zie "4.1.1 De binneneunit openen" [p 7].
- 2 Leg de bedrading als volgt:
  - De bedrading moet langs onder in de unit binnenkomen.
  - Steek de bedrading doorheen de achterkant van de schakelkast.
  - Bevestig de kabels met behulp van kabelbinders aan de achterkant van de schakelkast.



- a, b, c Bedrading ter plaatse (zie onderstaande tabel)  
 d In de fabriek gemonteerde kabel voor stroomtoevoer van de back-upverwarming

#### **i** INFORMATIE

Indien optionele of ter plaatse te voorziene kabels geplaatst moeten worden, voorzie voldoende lengte voor deze kabels. Door hiervoor te zorgen zal de schakelkast geopend kunnen worden en zal tevens de toegang tot andere onderdelen tijdens onderhoudswerkzaamheden mogelijk zijn.

Tracés	Mogelijke kabels (afhankelijk van het type unit en de geïnstalleerde opties)
a Lage spanning	<ul style="list-style-type: none"> <li>• Contact voorkeurovoeding</li> <li>• Gebruikersinterface die als kamerthermostaat gebruikt wordt (optie)</li> <li>• Digitale ingangen voor het energieverbruik (ter plaatse te voorzien)</li> <li>• Buitenomgevingstemperatuursensor (optie)</li> <li>• Binnenomgevingstemperatuursensor (optie)</li> <li>• Elektrische meters (ter plaatse te voorzien)</li> <li>• Kamerthermostaat (ter plaatse te voorzien)</li> </ul>
b Elektrische voeding voor hoge spanning	<ul style="list-style-type: none"> <li>• Doorverbindingkabel</li> <li>• Elektrische voeding met normaal kWh-tarief</li> <li>• Elektrische voeding met voorkeur kWh-tarief</li> </ul>

Tracés	Mogelijke kabels (afhankelijk van het type unit en de geïnstalleerde opties)
c Controlesignaal voor hoge spanning	<ul style="list-style-type: none"> <li>• Warmtepompconvectoren (optie)</li> <li>• Kamerthermostaat (optie)</li> <li>• Afsluiter (ter plaatse te voorzien)</li> <li>• Pomp voor warm tapwater (ter plaatse te voorzien)</li> <li>• Alarmuitgang</li> <li>• Omschakeling naar externe warmtebronregeling</li> <li>• Bediening ruimtekooling/verwarming</li> </ul>
d Elektrische voeding voor hoge spanning (in de fabriek gemonteerde kabel)	<ul style="list-style-type: none"> <li>• Elektrische voeding voor back-upverwarming</li> </ul>



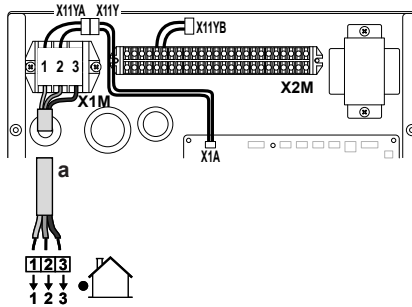
#### VOORZICHTIG

Duw of leg GEEN overtollige kabellengte in de unit.

### 4.5.3 De hoofdvoeding aansluiten

- 1 Sluit de hoofdvoeding aan.

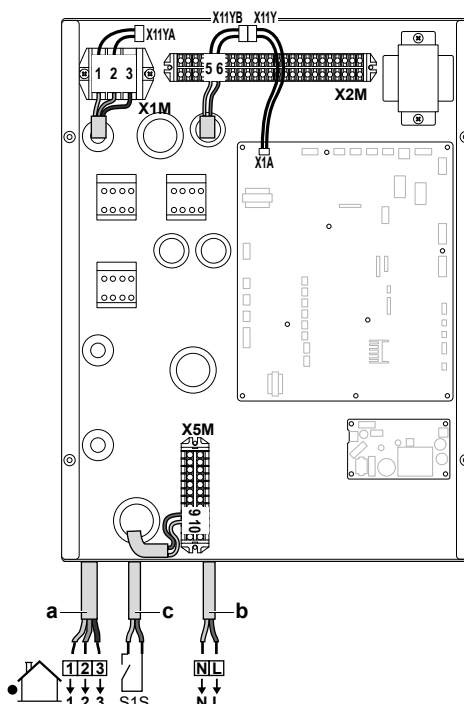
#### Voor een elektrische voeding met normaal kWh-tarief



a Doorverbindingkabel (=hoofdvoeding)

#### Voor een elektrische voeding met kWh-voorkeurtarief

Sluit X11Y aan op X11YB.



- a Doorverbindingskabel (=hoofdvoeding)
- b Elektrische voeding met normaal kWh-tarief
- c Contact voorkeurvvoeding

2 Bevestig de kabels met kabelbinders op de kabelbinderbevestigingen.

### **i** INFORMATIE

Sluit in geval van een voeding met voorkeur kWh-tarief X11Y aan op X11YB. De noodzaak van een afzonderlijke elektrische voeding met normaal kWh-tarief voor de binneneenheid (b) X2M5+6 hangt af van het type van elektrische voeding met voorkeur kWh-tarief.

Een afzonderlijke aansluiting voor de binneneenheid is nodig:

- als de elektrische voeding met kWh-voorkeurtarief onderbroken wordt wanneer deze in werking is, OF
- als de binneneenheid geen energie mag verbruiken wanneer de elektrische voeding met kWh-voorkeurtarief in werking is.

### **i** INFORMATIE

Het contact voor de voeding met voorkeur kWh-tarief is aangesloten op dezelfde klemmen (X5M/9+10) als de veiligheidsthermostaat. Daarom kan het systeem alleen maar OFWEL een elektrische voeding met kWh-voorkeurtarief OFWEL een veiligheidsthermostaat hebben.

## 4.5.4 De voeding van de back-upverwarming aansluiten

### **!** VOORZICHTIG

Indien de binneneenheid een tank met ingebouwde elektrische boosterverwarming heeft, gebruik een afzonderlijk stroomcircuit voor de back-upverwarming en de boosterverwarming. Gebruik NOOIT een stroomcircuit dat met een ander apparaat gedeeld wordt. Dit stroomcircuit moet worden beveiligd met de vereiste veiligheidsvoorzieningen conform de toepasselijke wetgeving.

### **!** VOORZICHTIG

Om zeker te zijn dat de unit volledig geaard is, verbind steeds de elektrische voeding van de back-upverwarming en de aardingskabel.

De capaciteit van de back-upverwarming kan verschillen naargelang het model van binneneenheid. Controleer in de tabel hieronder of de voeding overeenstemt met de capaciteit van de back-upverwarming.

Type back-upverwarming	Capaciteit back-upverwarming	Voeding	Maximale stroomsterkte	Z <sub>max</sub>
*6V	2 kW	1N~ 230 V <sup>(a)</sup>	9 A	—
	4 kW	1N~ 230 V <sup>(a)</sup>	17 A <sup>(b)(c)</sup>	0,22 Ω
	6 kW	1N~ 230 V <sup>(a)</sup>	26 A <sup>(b)(c)</sup>	0,22 Ω
	2 kW	3~ 230 V <sup>(d)</sup>	5 A	—
	4 kW	3~ 230 V <sup>(d)</sup>	10 A	—
	6 kW	3~ 230 V <sup>(d)</sup>	15 A	—
*9W	3 kW	3N~ 400 V	4 A	—
	6 kW	3N~ 400 V	9 A	—
	9 kW	3N~ 400 V	13 A	—

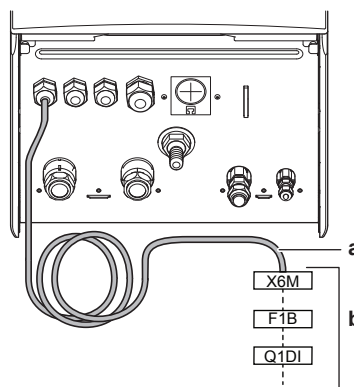
<sup>(a)</sup> 6V

<sup>(b)</sup> De elektrische apparatuur voldoet een de norm EN/IEC 61000-3-12 (Europese/internationale technische norm die de grenzen vastlegt inzake harmonische stromen geproduceerd door apparatuur aangesloten op openbare laagspanningssystemen met een ingangsstroom >16 A en ≤75 A per fase).

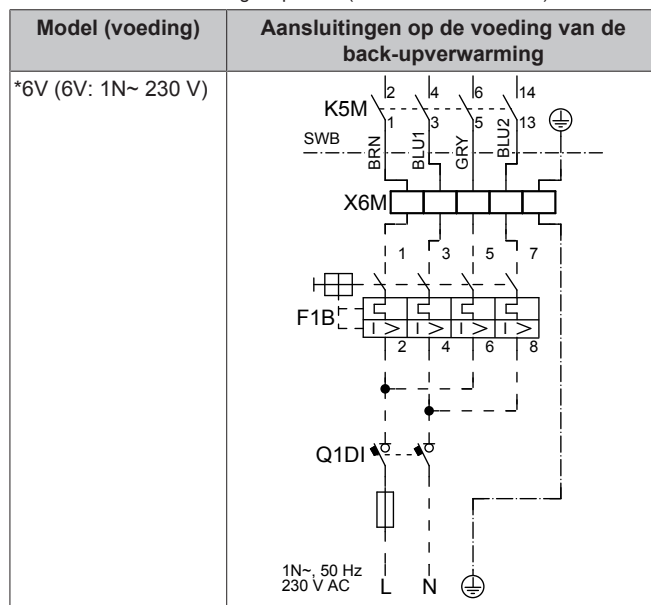
<sup>(c)</sup> Deze apparatuur voldoet aan de norm EN/IEC 61000-3-11 (Europese/internationale technische norm die de grenzen vastlegt inzake spanningsveranderingen, spanningssschommelingen en flikkeringen in openbare laagspanningssystemen voor apparatuur met een nominale stroom ≤75 A), op voorwaarde dat de systeemimpedantie Z<sub>sys</sub> kleiner dan of gelijk is aan Z<sub>max</sub> op het interfacepunt tussen de voeding van de gebruiker en het openbare systeem. Het behoort tot de verantwoordelijkheid van de installateur of gebruiker van de apparatuur om ervoor te zorgen, indien nodig in overleg met de distributienetwerkbeheerder, dat de apparatuur alleen wordt aangesloten op een voeding met een systeemimpedantie Z<sub>sys</sub> kleiner dan of gelijk aan Z<sub>max</sub>.

<sup>(d)</sup> (6T1)

Sluit de voeding van de back-upverwarming als volgt aan:



- a In de fabriek gemonteerde kabel aangesloten op het schakelcontact van de back-upverwarming in de schakelkast (K5M)
- b Bedrading ter plaatse (zie onderstaande tabel)



## 4 Installatie

Model (voeding)	Aansluitingen op de voeding van de back-upverwarming
*6V (6T1: 3~ 230 V)	
*9W (3N~ 400 V)	

F1B Overstroomzekering (ter plaatse te voorzien).  
Aanbevolen zekering: 4-polig; 20 A; curve 400 V;  
inschakelklasse C.

K5M Veiligheidsschakelcontact (in de schakelkast)

Q1DI Aardlekschakelaar (ter plaatse te voorzien)

SWB Schakelkast

X6M Klem (ter plaatse te voorzien)

### OPMERKING

Snijd of verwijder de stroomtoevoerkabel van de back-upverwarming NIET.

### 4.5.5 De afsluiter aansluiten

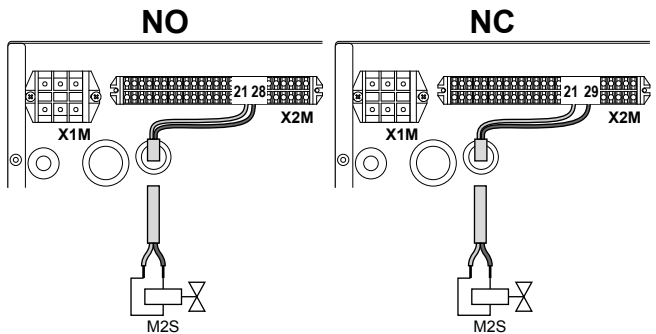
#### INFORMATIE

**Voorbeeld van gebruik van een afsluiter.** In het geval van één AWT-zone en een combinatie van vloerverwarming en warmtepompconvectoren, plaats een afsluiter vóór de vloerverwarming opdat er tijdens het koelen geen condensatie op de vloer zou optreden. Voor meer informatie, zie de uitgebreide handleiding voor de installateur.

- 1 Sluit de klepbesturingskabel aan op de juiste aansluitklemmen zoals hieronder afgebeeld.

### OPMERKING

De bedrading voor een NC afsluiter (normaal gesloten) verschilt van deze voor een NO afsluiter (normaal open).



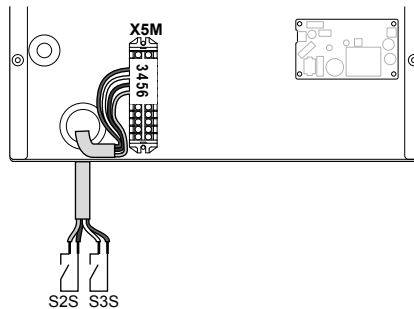
- 2 Bevestig de kabel met kabelbinders op de kabelbinderbevestigingen.

### 4.5.6 De elektriciteitsmeters aansluiten

#### INFORMATIE

In geval van een elektrische meter met transistoruitgang, controleer de polariteit. De positieve polariteit MOET aangesloten worden op X5M/6 en X5M/4; de negatieve polariteit op X5M/5 en X5M/3.

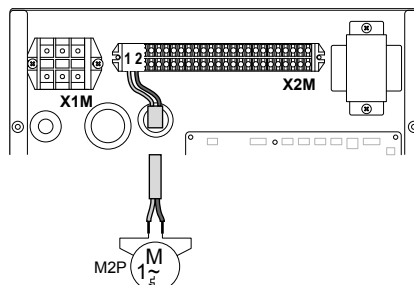
- 1 Sluit de kabel van de elektrische meters aan op de juiste aansluitklemmen zoals hieronder afgebeeld.



- 2 Bevestig de kabel met kabelbinders op de kabelbinderbevestigingen.

### 4.5.7 De pomp van het warm tapwater aansluiten

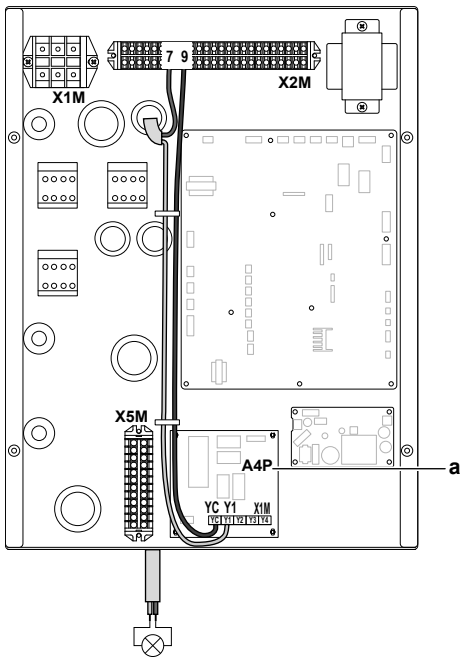
- 1 Sluit de kabel van de pomp voor het warm tapwater aan op de juiste aansluitklemmen zoals hieronder afgebeeld.



- 2 Bevestig de kabel met kabelbinders op de kabelbinderbevestigingen.

### 4.5.8 De alarm-output aansluiten

- 1 Sluit de kabel van de alarmuitgang aan op de juiste aansluitklemmen zoals hieronder afgebeeld.

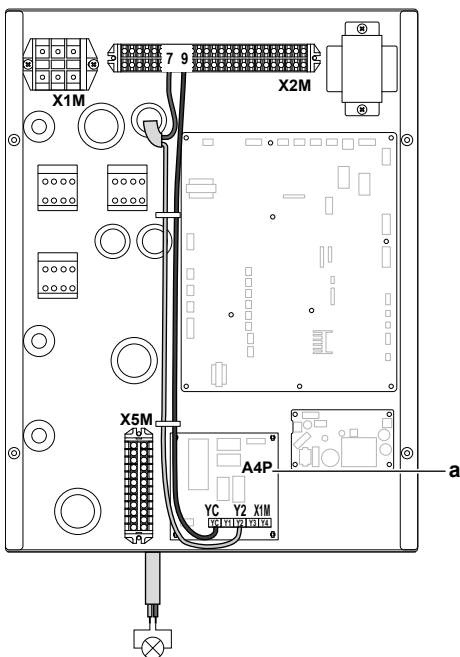


a De EKR1HBAA dient verplicht geplaatst te worden.

- 2 Bevestig de kabel met kabelbinders op de kabelbinderbevestigingen.

#### 4.5.9 De AAN/UIT-output van de ruimtekoeling/verwarming aansluiten

- 1 Sluit de kabel van de AAN/UIT-output van de ruimtekoeling-/verwarming aan op de juiste aansluitklemmen zoals hieronder afgebeeld.

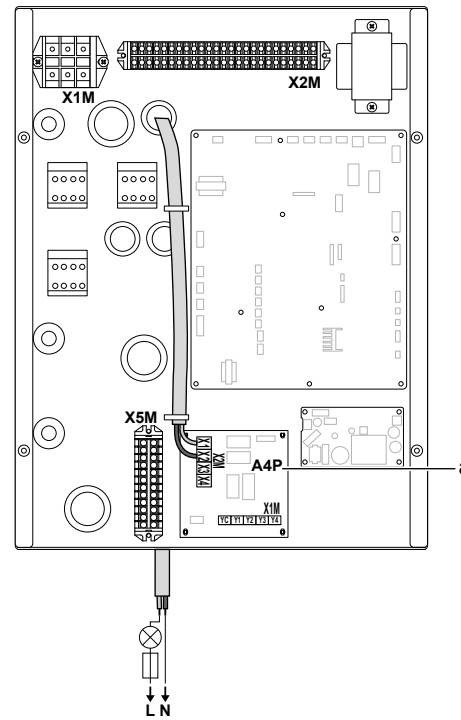


a De EKR1HBAA dient verplicht geplaatst te worden.

- 2 Bevestig de kabel met kabelbinders op de kabelbinderbevestigingen.

#### 4.5.10 De omschakeling naar de externe warmtebron aansluiten

- 1 Sluit de kabel van de omschakeling naar de externe warmtebron aan op de juiste aansluitklemmen zoals hieronder afgebeeld.

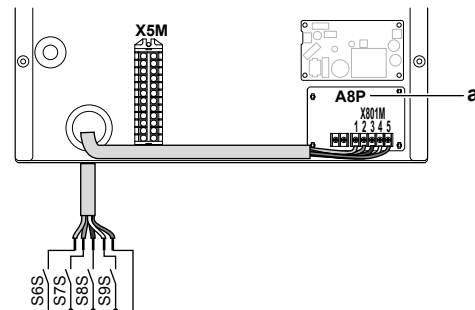


a De EKR1HBAA dient verplicht geplaatst te worden.

- 2 Bevestig de kabel met kabelbinders op de kabelbinderbevestigingen.

#### 4.5.11 De digitale inputs voor het energieverbruik aansluiten

- 1 Sluit de kabel van de digitale inputs voor het energieverbruik aan op de juiste aansluitklemmen zoals hieronder afgebeeld.

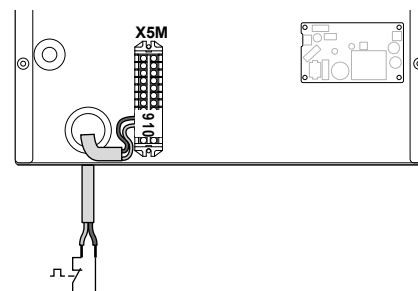


a De EKR1AHTA dient verplicht geplaatst te worden.

- 2 Bevestig de kabel met kabelbinders op de kabelbinderbevestigingen.

#### 4.5.12 De veiligheidsthermostaat (normaal gesloten contact) aansluiten

- 1 Sluit de kabel van de veiligheidsthermostaat (normaal gesloten) aan op de juiste aansluitklemmen zoals hieronder afgebeeld.



- 2 Bevestig de kabel met kabelbinders op de kabelbinderbevestigingen.

## 5 Configuratie



### OPMERKING

Selecteer en installeer de veiligheidsthermostaat volgens de geldende wetgeving.

Om onnodig inschakelen van de veiligheidsthermostaat te vermijden, adviseren we het volgende:

- De veiligheidsthermostaat is automatisch opnieuw instelbaar.
- De veiligheidsthermostaat heeft een maximaal temperatuurvariatiebereik van 2°C/min.
- De veiligheidsthermostaat moet op een afstand van minimum 2 m van de bij de warmtapwatertank geleverde gemotoriseerde 3-wegsklep worden geplaatst.



### INFORMATIE

Configureer de veiligheidsthermostaat ALTIJD nadat deze werd geïnstalleerd. Zonder configuratie zal de unit het contact van de veiligheidsthermostaat negeren.



### INFORMATIE

Het contact voor de voeding met voorkeur kWh-tarief is aangesloten op dezelfde klemmen (X5M/9+10) als de veiligheidsthermostaat. Daarom kan het systeem alleen maar OFWEL een elektrische voeding met kWh-voorkeurtarief OFWEL een veiligheidsthermostaat hebben.

## 4.6 De installatie van de binnenunit voltooien

### 4.6.1 De binnenunit sluiten

- Plaats het paneel van de gebruikersinterface terug.
- Plaats het deksel van de schakelkast terug en sluit de schakelkast.
- Plaats het frontpaneel terug.



### OPMERKING

Wanneer u het deksel van de binnenunit sluit, let op dat u het aanhaalkoppel 4,1 N•m NIET overtreft.

## 5 Configuratie

### 5.1 Overzicht: Configuratie

Dit hoofdstuk beschrijft wat u moet doen en kennen om het systeem na installatie ervan te configureren.



### OPMERKING

Dit hoofdstuk beschrijft de basisconfiguratie. Voor een meer gedetailleerde uitleg en achtergrondinformatie, zie de uitgebreide handleiding voor de installateur.

#### Waarom

Indien u het systeem NIET correct configureert, kan het zijn dat het NIET als verwacht werkt. De configuratie heeft invloed op de volgende zaken:

- De berekeningen van de software
- Wat u op de gebruikersinterface kunt zien en doen

#### Hoe

U kunt het systeem via de gebruikersinterface configureren.

- Eerste maal – Configuratie wizard.** Wanneer u de gebruikersinterface (via de binnenunit) voor de eerste maal AANzet, start de configuratie wizard om u te helpen het systeem te configureren.
- Start de configuratie wizard opnieuw op.** Als het systeem reeds is geconfigureerd, kunt u de configuratie wizard opnieuw opstarten. Om de configuratie wizard opnieuw op te starten, gaat u naar **Installeursinstellingen > Configuratie assistent**. Voor toegang tot de **Installeursinstellingen**, zie **"5.1.1 De meest gebruikte commando's bereiken"** [p. 14].
- Nadien.** Indien nodig kunt u wijzigingen uitvoeren aan de configuratie in de menustructuur of de overzichtsinstellingen.



### INFORMATIE

Wanneer de configuratie wizard klaar is, zal de gebruikersinterface een overzichtsscherm weergeven en vragen om te bevestigen. Na bevestiging zal het systeem opnieuw opstarten en zal het startscherm worden weergegeven.

#### Toegang tot de instellingen – Legende voor tabellen

U hebt op twee verschillende manieren toegang tot de installeurinstellingen. Beide manieren geven echter GEEN toegang tot alle instellingen. Indien dit het geval is, staat N.v.t. (Niet van toepassing) in de betreffende kolommen van de tabellen in dit hoofdstuk.

Manier	Kolom in tabellen
Instellingen bereik via de verwijzing in het <b>hoofdmenuscherm</b> of de <b>menustructuur</b> . Om verwijzingen te activeren drukt u op de knop ? in het startscherm.	<b>#</b> Bijvoorbeeld: [9.1.5.2]
Instellingen bereiken via de code in het <b>overzicht lokale instellingen</b> .	<b>Code</b> Bijvoorbeeld: [C-07]

Zie ook:

- "De installeurinstellingen weergeven"** [p. 15]
- "5.4 Menustructuur: Overzicht installeurinstellingen"** [p. 22]

### 5.1.1 De meest gebruikte commando's bereiken

#### Het gebruikertoegangs niveau wijzigen

U kunt het gebruikertoegangs niveau als volgt wijzigen:

1	Ga naar [B]: Gebruikersprofiel.	
2	Voer de toepasselijke pincode voor het gebruikertoegangs niveau in.	—
	▪ Blader door de lijst van cijfers en wijzig het geselecteerde cijfer.	
	▪ Verplaats de cursor van links naar rechts.	
	▪ Bevestig de pincode en ga verder.	

#### Pincode installateur

De pincode voor Installateur is **5678**. Bijkomende menu-items en installeurinstellingen zijn nu beschikbaar.



### Pincode gevorderde eindgebruiker

De pincode voor Gevorderde gebruiker is **1234**. Bijkomende menu-items voor de gebruiker zijn nu zichtbaar.



### Pincode gebruiker

De pincode voor Gebruiker is **0000**.



### De installeurstellingen weergeven

- 1 Stel het gebruikertoegangs niveau in op Installateur.
- 2 Ga naar [9]: Installateursinstellingen.

### Een overzichtsinstelling wijzigen

**Voorbeeld:** Wijzig [1-01] van 15 naar 20.

De meeste instellingen kunnen worden geconfigureerd via de menustructuur. Als het om een of andere reden nodig is om een instelling te wijzigen met behulp van de overzichtsinstellingen, zijn de overzichtsinstellingen als volgt toegankelijk:

1	Stel het gebruikertoegangs niveau in op Installateur. Zie "Het gebruikertoegangs niveau wijzigen" [► 14].	—
2	Ga naar [9]: Installateursinstellingen > Overzicht instellingen.	
3	Draai aan de linkse draaiknop om het eerste deel van de instelling te selecteren en bevestig door de draaiknop in te drukken.	
4	Draai aan de linkse draaiknop om het tweede deel van de instelling te selecteren	

5	Draai aan de rechtse draaiknop om de waarde van 15 tot 20 in te stellen.	
6	Draai aan de linkse draaiknop om de nieuwe instelling te bevestigen.	
7	Druk op de middelste toets om terug te keren naar het startscherm.	



### INFORMATIE

Wanneer u de overzichtsinstellingen wijzigt en u teruggaat naar het startscherm, geeft de gebruikersinterface een pop-up scherm weer en wordt u verzocht om het systeem opnieuw op te starten.

Na bevestiging zal het systeem opnieuw opstarten en zullen de recente wijzigingen worden toegepast.

## 5.2 Configuratie wizard

Nadat het systeem voor het eerst is AAN gezet, zal de gebruikersinterface u instructies geven via de configuratie wizard. Op die manier kunt u de belangrijkste initiële instellingen uitvoeren. Op die manier zal de unit correct kunnen werken. Nadien kunnen er indien nodig meer gedetailleerde instellingen worden uitgevoerd via de menustructuur.

### 5.2.1 Configuratie wizard: Taal

#	Code	Beschrijving
[7.1]	Nvt	Taal

### 5.2.2 Configuratie wizard: Tijd en datum

#	Code	Beschrijving
[7.2]	Nvt	De lokale tijd en datum instellen



### INFORMATIE

Standaard is de zomertijd ingesteld en is het tijdformaat ingesteld op 24 uur. Als u deze instellingen wilt wijzigen, kunt u dat doen in de menustructuur (Gebruikerinstellingen > Tijd/datum) zodra de unit is geïnitieerd.

### 5.2.3 Configuratie wizard: Systeem

#### Type binnenunit

Het type binnenunit wordt weergegeven, maar kan niet worden gewijzigd.

#### Type back-upverwarming

De back-upverwarming is aangepast om op de meeste Europese elektriciteitsdistributenetten aangesloten te worden. Het type van de back-upverwarming moet ingesteld worden op de gebruikersinterface. Voor units met een ingebouwde back-upverwarming, kan het type verwarming worden bekeken maar niet gewijzigd.

#	Code	Beschrijving
[9.3.1]	[E-03]	<ul style="list-style-type: none"> <li>2: 3 V</li> <li>3: 6 V</li> <li>4: 9 W</li> </ul>

## 5 Configuratie

### Sanitair warmwater

De volgende instelling bepaalt of het systeem warm tapwater kan produceren of niet en welke tank er wordt gebruikt. Voer deze instelling uit volgens de huidige installatie.

#	Code	Beschrijving
[9.2.1]	[E-05] <sup>(a)</sup> [E-06] <sup>(a)</sup> [E-07] <sup>(a)</sup>	<ul style="list-style-type: none"> <li>Geen SWW</li> <li>Geen tank geïnstalleerd.</li> <li>EKHS/E</li> <li>Tank met boosterverwarming geplaatst aan de zijkant van de tank.</li> <li>EKHWP/HYC</li> <li>Tank met optionele boosterverwarming geplaatst aan de bovenkant van de tank.</li> </ul>

<sup>(a)</sup> Gebruik de menustructuur in plaats van de overzichtsinstellingen. Menustructuur-instelling [9.2.1] vervangt de volgende 3 overzichtsinstellingen:

- [E-05]: Kan het systeem warm tapwater produceren?
- [E-06]: Is er een warmtapwatertank geplaatst in het systeem?
- [E-07]: Welke warmtapwatertank is geïnstalleerd?

In het geval van EKHP/HYC raden we aan om de temperatuur van de boosterverwarming NIET hoger in te stellen dan 70°C.

In het geval van EKHS\*D\* / EKHSU\*D\*, raden wij u aan de volgende instellingen te gebruiken:

#	Code	Onderdeel	EKHS*D* / EKHSU*D*	
			150/180	200/250/300
[9.2.1]	[E-07]	Tanktype	0: EKHS/E	5: EKHP/HYC
Nvt	[4-05]	Thermistortype	0: Automatisch	1: Type 1
[5.8]	[6-0E]	De maximumtanktemperatuur	≤75°C	

### Noodbedrijf

Indien de warmtepomp weigert te werken, kan de back-upverwarming en/of boosterverwarming als noodverwarming werken en de volledige warmtebelasting automatisch of door handmatige interventie overnemen.

- Wanneer Noodbedrijf is ingesteld op Automatisch en er zich een storing voordoet in de warmtepomp:
  - De back-upverwarming neemt de warmtebelasting automatisch over,
  - De boosterverwarming in de optionele tank neemt automatisch de warmtapwaterproductie over.
- Wanneer Noodbedrijf is ingesteld op Handmatig en er zich een storing voordoet in een warmtepomp, stoppen de opwarming van warmtapwater en de ruimteverwarming met werken. Om deze handmatig te herstellen via de gebruikersinterface gaat u naar het hoofdmenschermscherm Storing en bevestigt u of de back-upverwarming en/of boosterverwarming de warmtebelasting al dan niet moet overnemen.

We raden aan om Noodbedrijf in te stellen op Automatisch indien niemand gedurende langere periodes in het huis aanwezig is.

#	Code	Beschrijving
[9.5]	Nvt	<ul style="list-style-type: none"> <li>0: Handmatig</li> <li>1: Automatisch</li> </ul>

### **i** INFORMATIE

De instelling van de automatische noodstop kan alleen in de menustructuur van de gebruikersinterface worden ingesteld.

### **i** INFORMATIE

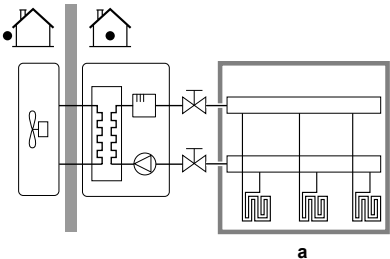
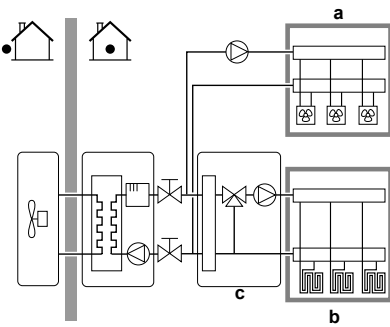
Als [4-03]=1 of 3, dan is Noodbedrijf=Handmatig niet van toepassing voor de boosterverwarming.

### **i** INFORMATIE

Indien er zich een storing voordoet in de warmtepomp en Noodbedrijf is ingesteld op Handmatig, blijven de functies Vorstbescherming kamer, Dekvloer drogen van de vloerverwarming en Vorstbescherming waterleidingen ingeschakeld, zelfs wanneer de gebruiker het noodbedrijf NIET bevestigt.

### Aantal zones

Het systeem kan aanvoerwater leveren aan maximum 2 watertemperatuurzones. Het aantal waterzones moet tijdens het configureren ingesteld worden.

#	Code	Beschrijving
[4.4]	[7-02]	<ul style="list-style-type: none"> <li>0: 1 zone</li> </ul> <p>Slechts één aanvoerwatertemperatuurzone:</p>  <p><b>a</b> Primaire AWT-zone</p>
[4.4]	[7-02]	<ul style="list-style-type: none"> <li>1: 2 zones</li> </ul> <p>Twee aanvoerwatertemperatuurzones. De primaire aanvoerwatertemperatuurzone bestaat uit de warmteafgevers met grotere belasting en een mengstation om de gewenste aanvoerwatertemperatuur te bereiken. Bij verwarming:</p>  <p><b>a</b> Secundaire AWT-zone: Hoogste temperatuur <b>b</b> Primaire AWT-zone: Laagste temperatuur <b>c</b> Mengstation</p>

### **!** VOORZICHTIG

Het systeem NIET op de volgende manier configureren, kan schade aan de warmteafgevers veroorzaken. Als er 2 zones zijn, is het bij verwarming belangrijk dat:

- de zone met de laagste watertemperatuur wordt geconfigureerd als de primaire zone, en
- de zone met de hoogste watertemperatuur wordt geconfigureerd als secundaire zone.

**VOORZICHTIG**

Als er 2 zones zijn en de afgevertypes onjuist zijn geconfigureerd, kan er water met een hoge temperatuur naar een afgever met lage temperatuur (vloerverwarming) worden gestuurd. Om dit te vermijden doet u het volgende:

- Installeer een aquastat-/thermostaatklep om te hoge temperaturen naar een lage temperatuur-afgever te voorkomen.
- Zorg dat u de afgevertypes voor de primaire zone [2.7] en voor de secundaire zone [3.7] correct instelt in overeenstemming met de aangesloten afgever.

**OPMERKING**

Er kan een overdrukloopklep in het systeem worden geïntegreerd. Denk erom dat deze klep mogelijk niet op de afbeeldingen wordt getoond.

**5.2.4 Configuratie wizard: Back-upverwarming**

De back-upverwarming is aangepast om op de meeste Europese elektriciteitsdistributienetten aangesloten te worden. Als de back-upverwarming beschikbaar is, moet de spanning, de configuratie en de capaciteit worden ingesteld op de gebruikersinterface.

De capaciteiten voor de verschillende stappen van de back-upverwarming moeten voor de energiemeting en/of de regeling van de besturing energieverbruik ingesteld worden om goed te werken. Door de weerstand van elk verwarmingstoestel te meten, kunt u de exacte capaciteit van elk verwarmingstoestel instellen en zodoende meer nauwkeurige energiegegevens hebben.

**Spanning**

- Voor een 3 V-model is dit vastgesteld op 230 V, 1ph.
- Voor een 6 V-model kan dit worden ingesteld op:
  - 230 V, 1ph
  - 230 V, 3ph
- Voor een 9 W-model is dit vastgesteld op 400 V, 3ph.

#	Code	Beschrijving
[9.3.2]	[5-0D]	<ul style="list-style-type: none"> <li>▪ 0: 230 V, 1ph</li> <li>▪ 1: 230 V, 3ph</li> <li>▪ 2: 400 V, 3ph</li> </ul>

**Configuratie**

De back-upverwarming kan op verschillende manieren worden geconfigureerd. Ze kan worden geconfigureerd als 1-staps back-upverwarming of als back-upverwarming met 2 stappen. Bij 2 stappen hangt de capaciteit van de tweede stap af van deze instelling. Er kan ook een hogere capaciteit van de tweede stap worden ingesteld in een noodgeval.

#	Code	Beschrijving
[9.3.3]	[4-0A]	<ul style="list-style-type: none"> <li>▪ 0: Relais 1</li> <li>▪ 1: Relais 1 / Relais 1+2<sup>(a)</sup></li> <li>▪ 2: Relais 1 / Relais 2<sup>(a)</sup></li> <li>▪ 3: Relais 1 / Relais 2 Noodbedrijf Relais 1+2<sup>(a)</sup></li> </ul>

(a) Niet beschikbaar voor 3 V-modellen.

**INFORMATIE**

Instellingen [9.3.3] en [9.3.5] zijn aan elkaar gekoppeld. Als u één instelling verandert, wordt ook de andere gewijzigd. Controleer dus bij het veranderen of de waarde van de andere instelling nog steeds is zoals verwacht.

**INFORMATIE**

Tijdens normaal bedrijf is de capaciteit van de tweede stap van de back-upverwarming bij nominale spanning gelijk aan [6-03]+[6-04].

**INFORMATIE**

Als [4-0A]=3 en de noodstand is actief, is het stroomverbruik van de back-upverwarming maximaal en gelijk aan  $2 \times [6-03] + [6-04]$ .

**Capaciteit stap 1**

#	Code	Beschrijving
[9.3.4]	[6-03]	<ul style="list-style-type: none"> <li>▪ De capaciteit van de eerste stap van de back-upverwarming bij nominale spanning.</li> </ul>

**Extra capaciteit stap 2**

#	Code	Beschrijving
[9.3.5]	[6-04]	<ul style="list-style-type: none"> <li>▪ Het verschil in capaciteit tussen de tweede en de eerste stap van de back-upverwarming bij nominale spanning. De nominale waarde hangt af van de configuratie van de back-upverwarming.</li> </ul>

**5.2.5 Configuratie wizard: Primaire zone**

De belangrijkste instellingen voor de primaire aanvoerwaterzone kunnen hier worden ingesteld.

**Afgiftesysteem**

Het opwarmen of afkoelen van de primaire zone kan langer duren. Dit hangt af van:

- het watervolume van het systeem
- het warmteafgevertype van de primaire zone

De instelling Afgiftesysteem kan een langzaam of een snel verwarmings-/koelsysteem compenseren tijdens de verwarm-/afkoelcyclus. Bij regeling via een kamerthermostaat heeft Afgiftesysteem invloed op de maximummodulatie van de gewenste aanvoerwatertemperatuur en de mogelijkheid om op basis van de binnenomgevingstemperatuur automatische tussen koeling/verwarming om te schakelen.

Het is belangrijk Afgiftesysteem correct en in overeenstemming met uw systeemlayout in te stellen. De streef-delta T voor de primaire zone hangt van deze instelling af.

#	Code	Beschrijving
[2.7]	[2-0C]	<ul style="list-style-type: none"> <li>▪ 0: Vloerverwarming</li> <li>▪ 1: Ventilator-convectoren</li> <li>▪ 2: Radiator</li> </ul>

De instelling van het afgevertype heeft als volgt een invloed op het instelpuntbereik van de ruimteverwarming en de doel-delta T bij verwarming:

Beschrijving	Instelpuntbereik ruimteverwarming	Doel-delta T bij verwarming
0: Vloerverwarming	Maximum 55°C	Variabel
1: Ventilator-convectoren	Maximum 55°C	Variabel
2: Radiator	Maximum 65°C	Vast 10°C

## 5 Configuratie



### OPMERKING

Voor radiatoren zal de gemiddelde afgevertemperatuur lager liggen in vergelijking met vloerverwarming als gevolg van de vaste delta T van 10°C. Om dit te compenseren, kunt u:

- De weersafhankelijke curve gewenste temperaturen verhogen [2.5].
- Modulatie van de aanvoertemperatuur inschakelen en de maximale modulatie verhogen [2.C].

### Bediening

Bepaal hoe de werking van de unit wordt geregeld.

Regeling	Bij deze regeling...
Vertrekwater	De unit werkt op basis van de aanvoertemperatuur, ongeacht de werkelijke kamertemperatuur en/of de vraag om de kamer te verwarmen of af te koelen.
Externe kamerthermostaat	De unit werkt op basis van de externe thermostaat of soortgelijk (bijv. warmtepompconvactor).
Kamerthermostaat	De unit werkt op basis van de omgevingstemperatuur van de gebruikersinterface die wordt gebruikt als kamerthermostaat.

#	Code	Beschrijving
[2.9]	[C-07]	<ul style="list-style-type: none"> <li>0: Vertrekwater</li> <li>1: Externe kamerthermostaat</li> <li>2: Kamerthermostaat</li> </ul>

### Instelpunt modus

De instelpuntstand definiëren:

- Vast : de gewenste aanvoertemperatuur hangt niet af van de buitenomgevingstemperatuur.
- In de stand weersafhankelijke verwarming, constant koeling geldt het volgende voor de gewenste aanvoertemperatuur:
  - hangt af van de buitenomgevingstemperatuur voor verwarming
  - hangt NIET af van de buitenomgevingstemperatuur voor koeling
- In de stand weersafhankelijk hangt de gewenste aanvoertemperatuur af van de buitenomgevingstemperatuur.

#	Code	Beschrijving
[2.4]	N.v.t.	Instelpunt modus: <ul style="list-style-type: none"> <li>Vast</li> <li>Weersafhankelijke verwarming, constant koeling</li> <li>Weersafhankelijk</li> </ul>

Wanneer de weersafhankelijke werking is geactiveerd, zorgen lage buitentemperaturen voor warmer water en omgekeerd. In de weersafhankelijke werking kan de gebruiker de temperatuur van het water met maximaal 10°C verhogen of verlagen.

### Tijdschema

Geeft aan of de gewenste aanvoertemperatuur overeenstemt met een programma. De invloed van de AWT-instelpuntmodus [2.4] is als volgt:

- In de Vast AWT-instelpuntmodus bestaan de geplande acties uit gewenste aanvoertemperaturen die of voorgeprogrammeerd, of aangepast zijn.

- In de weersafhankelijk AWT-instelpuntmodus bestaan de geplande acties uit gewenste omschakelingsacties, die of voorgeprogrammeerd, of aangepast zijn.

#	Code	Beschrijving
[2.1]	Nvt	<ul style="list-style-type: none"> <li>0: Nee</li> <li>1: Ja</li> </ul>

### 5.2.6 Configuratie wizard: Secundaire zone

De belangrijkste instellingen voor de secundaire aanvoerwaterzone kunnen hier worden ingesteld.

#### Afgiftesysteem

Voor meer informatie over deze functie, zie ["5.2.5 Configuratie wizard: Primaire zone"](#) [17].

#	Code	Beschrijving
[3.7]	[2-0D]	<ul style="list-style-type: none"> <li>0: Vloerverwarming</li> <li>1: Ventilator-convactor</li> <li>2: Radiator</li> </ul>

#### Bediening

Het regelingstype wordt hier weergegeven, maar kan niet worden aangepast. Het wordt bepaald door het regelingstype van de primaire zone. Voor meer informatie over deze functie, zie ["5.2.5 Configuratie wizard: Primaire zone"](#) [17].

#	Code	Beschrijving
[3.9]	Nvt	<ul style="list-style-type: none"> <li>0: Vertrekwater als het regelingstype van de primaire zone Vertrekwater is.</li> <li>1: Externe kamerthermostaat als het regelingstype van de primaire zone Externe kamerthermostaat of Kamerthermostaat is.</li> </ul>

#### Instelpunt modus

Voor meer informatie over deze functie, zie ["5.2.5 Configuratie wizard: Primaire zone"](#) [17].

#	Code	Beschrijving
[3.4]	Nvt	<ul style="list-style-type: none"> <li>0: Vast</li> <li>1: Weersafhankelijke verwarming, constant koeling</li> <li>2: Weersafhankelijk</li> </ul>

Als u weersafhankelijke verwarming, constant koeling of weersafhankelijk kiest, zal het gedetailleerde scherm met weersafhankelijke curves als volgt verschijnen. Zie ook ["5.2.7 Gedetailleerd scherm met weersafhankelijke curve"](#) [18].

#### Tijdschema

Geeft aan of de gewenste aanvoertemperatuur overeenstemt met een programma. Zie ook ["5.2.5 Configuratie wizard: Primaire zone"](#) [17].

#	Code	Beschrijving
[3.1]	Nvt	<ul style="list-style-type: none"> <li>0: Nee</li> <li>1: Ja</li> </ul>

### 5.2.7 Gedetailleerd scherm met weersafhankelijke curve

Wanneer de weersafhankelijke (WA) werking is geactiveerd, wordt de gewenste aanvoertemperatuur of tanktemperatuur automatisch bepaald op basis van de gemiddelde buitentemperatuur. Wanneer de buitentemperatuur lager ligt, moet de aanvoertemperatuur of de tanktemperatuur hoger zijn aangezien de waterleidingen kouder zullen zijn en omgekeerd.

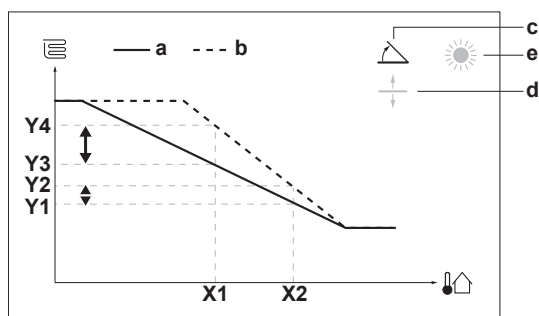
### Helling en afwijking

Definieer de weersafhankelijke curve op basis van de helling en de afwijking:

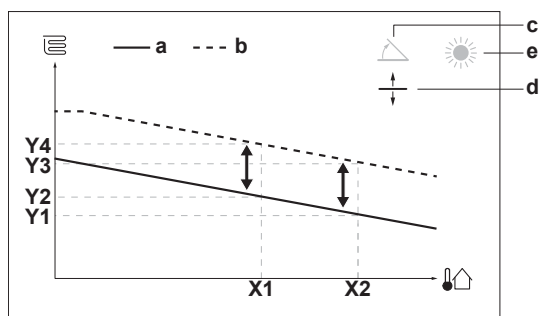
- Wijzig de **helling** om de temperatuur van het aanvoerwater te verhogen of te verlagen voor verschillende omgevingstemperaturen. Als de aanvoertemperatuur bijvoorbeeld over het algemeen goed, maar bij een lage omgevingstemperatuur te koud is, verhoogt u de helling zodat de aanvoertemperatuur meer wordt verhoogd naarmate de omgevingstemperatuur lager wordt.
- Wijzig de **afwijking** om de temperatuur van het aanvoerwater gelijkmatig te verhogen of te verlagen voor verschillende omgevingstemperaturen. Als de aanvoertemperatuur bijvoorbeeld altijd een beetje te koud is bij verschillende omgevingstemperaturen, schuift u de curve omhoog om de aanvoertemperatuur gelijkmatig te verhogen voor alle omgevingstemperaturen.

### Voorbeelden

Weersafhankelijke curve wanneer helling is geselecteerd:



Weersafhankelijke curve wanneer afwijking is geselecteerd:



Onderdeel	Beschrijving
<b>a</b>	Weersafhankelijke curve vóór wijzigingen.
<b>b</b>	Weersafhankelijke curve na wijzigingen (als voorbeeld): <ul style="list-style-type: none"> <li>Wanneer de helling wordt gewijzigd, is de nieuwe voorkeurstemperatuur bij X1 ongelijkmatig hoger dan de voorkeurstemperatuur bij X2.</li> <li>Wanneer de afwijking wordt gewijzigd, is de nieuwe voorkeurstemperatuur bij X1 gelijkmatig hoger dan de voorkeurstemperatuur bij X2.</li> </ul>
<b>c</b>	Helling
<b>d</b>	Afwijking
<b>e</b>	Geselecteerde weersafhankelijke zone: <ul style="list-style-type: none"> <li>☀️: Verwarming primaire zone of secundaire zone</li> <li>❄️: Koeling primaire zone of secundaire zone</li> <li>🚰: Warm tapwater</li> </ul>
<b>X1, X2</b>	Voorbeelden van omgevingstemperatuur buiten

Onderdeel	Beschrijving
<b>Y1, Y2, Y3, Y4</b>	Voorbeelden van gewenste tanktemperatuur of aanvoertemperatuur. Het pictogram stemt overeen met de warmteafgever voor die zone: <ul style="list-style-type: none"> <li>🛏️: Vloerverwarming</li> <li>🛏️: Ventilatorconvector</li> <li>🛏️: Radiator</li> <li>🛏️: Warmtapwatertank</li> </ul>

Mogelijke acties in dit scherm	
🔍	Selecteer helling of afwijking.
⬆️ ⬇️ ⬆️	Verhoog of verlaag de helling/afwijking.
⬆️ ⬇️ ⬆️	Wanneer helling is geselecteerd: stel de helling in en ga naar afwijking. Wanneer afwijking is geselecteerd: stel de afwijking in.
🔍	Bevestig de wijzigingen en keer terug naar het submenu.

Onderdeel	Beschrijving
<b>a</b>	Weersafhankelijke curve vóór wijzigingen.
<b>b</b>	Weersafhankelijke curve na wijzigingen (als voorbeeld): <ul style="list-style-type: none"> <li>Wanneer de helling wordt gewijzigd, is de nieuwe voorkeurstemperatuur bij X1 ongelijkmatig hoger dan de voorkeurstemperatuur bij X2.</li> <li>Wanneer de afwijking wordt gewijzigd, is de nieuwe voorkeurstemperatuur bij X1 gelijkmatig hoger dan de voorkeurstemperatuur bij X2.</li> </ul>
<b>c</b>	Helling
<b>d</b>	Afwijking
<b>e</b>	Geselecteerde weersafhankelijke zone: <ul style="list-style-type: none"> <li>☀️: Verwarming primaire zone of secundaire zone</li> <li>❄️: Koeling primaire zone of secundaire zone</li> <li>🚰: Warm tapwater</li> </ul>
<b>X1, X2</b>	Voorbeelden van omgevingstemperatuur buiten
<b>Y1, Y2, Y3, Y4</b>	Voorbeelden van gewenste tanktemperatuur of aanvoertemperatuur. Het pictogram stemt overeen met de warmteafgever voor die zone: <ul style="list-style-type: none"> <li>🛏️: Vloerverwarming</li> <li>🛏️: Ventilatorconvector</li> <li>🛏️: Radiator</li> <li>🛏️: Warmtapwatertank</li> </ul>

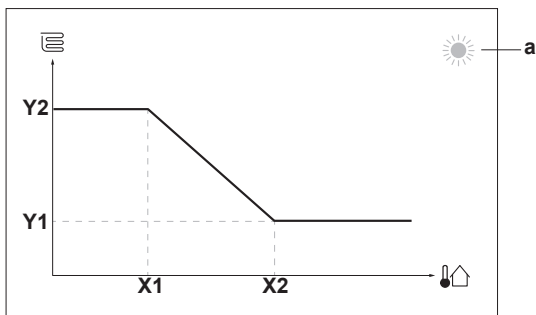
### Weersafhankelijke curve met 2 punten

De weersafhankelijke curve wordt aan de hand van twee instelpunten gedefinieerd:

- Instelpunt (X1, Y2)
- Instelpunt (X2, Y1)

Weersafhankelijke curve:

## 5 Configuratie



Mogelijke acties in dit scherm	
	Ga door de temperaturen.
	Wijzig de temperatuur.
	Ga naar de volgende temperatuur.
	Bevestig de wijzigingen en ga verder.

Onderdeel	Beschrijving
<b>a</b>	Geselecteerde weersafhankelijke zone: <ul style="list-style-type: none"> <li>: Verwarming primaire zone of secundaire zone</li> <li>: Koeling primaire zone of secundaire zone</li> <li>: Warm tapwater</li> </ul>
<b>X1, X2</b>	Voorbeelden van omgevingstemperatuur buiten
<b>Y1, Y2</b>	Voorbeelden van gewenste tanktemperatuur of aanvoerwatertemperatuur. Het pictogram stemt overeen met de warmteafgever voor die zone: <ul style="list-style-type: none"> <li>: Vloerverwarming</li> <li>: Ventilatorconvector</li> <li>: Radiator</li> <li>: Warmtapwatertank</li> </ul>

### 5.2.8 Configuratie wizard: Tank

Dit hoofdstuk geldt alleen voor systemen met een geplaatste optionele tank voor warm tapwater.

#### Verwarmingsbedrijf

Het warm tapwater kan op 3 verschillende manieren bereid worden. Deze manieren verschillen onderling door de manier waarop de gewenste tanktemperatuur ingesteld wordt en hoe de unit hierop reageert.

#	Code	Beschrijving
[5.6]	[6-0D]	Verwarmingsbedrijf: <ul style="list-style-type: none"> <li>0 Enkel warmhouden: Enkel warmhouden is toegestaan.</li> <li>1: Geprogrammeerd + warmhouden: De warm tapwatertank wordt opgewarmd volgens een programma en tussen de geplande opwarmcycli, het warmhouden is toegestaan.</li> <li>2: Alleen geprogrammeerd: De tank voor warm tapwater kan ALLEEN volgens een programma opgewarmd worden.</li> </ul>

Raadpleeg de gebruiksaanwijzing voor meer informatie.

#### INFORMATIE

Risico op te weinig ruimteverwarmingscapaciteit voor warm tapwatertank zonder interne boosterwarming: in geval van frequent warm tapwatergebruik, zal er een frequente en lange onderbreking van de verwarming/koeling plaatsvinden wanneer het volgende wordt geselecteerd:

Sanitaire warmwatertank > Verwarmingsbedrijf > Enkel warmhouden.

#### Instelpunt confort bedrijf

Alleen van toepassing als de productie van warm tapwater Alleen geprogrammeerd of Geprogrammeerd + warmhouden is. Bij het programmeren van het programma kunt u gebruik maken van het confortinstelpunt ingesteld als een voorgeprogrammeerde waarde. Indien u later het opslaginstelpunt wilt wijzigen, hoeft u dit maar op één plaats te doen.

De tank zal opwarmen tot de **opslagcomforttemperatuur** is bereikt. Dit is de hogere gewenste temperatuur wanneer een opslagcomfortactie gepland werd.

Daarbij kan tevens een opslagstop geprogrammeerd worden. Dit zorgt ervoor dat de tank stopt met opwarmen zelfs wanneer het instelpunt NIET werd bereikt. Programmeer alleen een opslagstop wanneer tankverwarming absoluut niet gewenst wordt.

#	Code	Beschrijving
[5.2]	[6-0A]	Instelpunt confort bedrijf: <ul style="list-style-type: none"> <li>30°C~[6-0E]°C</li> </ul>

#### Instelpunt Eco bedrijf

De **opslageconomischtemperatuur** duidt op de lagere gewenste tanktemperatuur. Dit is de gewenste temperatuur wanneer een opslageconomischactie gepland werd (liefst tijdens de dag).

#	Code	Beschrijving
[5.3]	[6-0B]	Instelpunt Eco bedrijf: <ul style="list-style-type: none"> <li>30°C~min(50,[6-0E])°C</li> </ul>

#### Instelpunt warmhouden

**Gewenste warmhoudentanktemperatuur** wordt gebruikt:

- in de stand Geprogrammeerd + warmhouden, tijdens het warmhouden: de gegarandeerde minimumtemperatuur van de tank wordt ingesteld door het Instelpunt warmhouden min de warmhoudenhysterisis. Indien de tanktemperatuur onder deze waarde valt, wordt de tank opgewarmd.
- tijdens opslag comfort, om voorrang te geven aan de bereiding van warm tapwater. Wanneer de tanktemperatuur boven deze waarde stijgt, worden de bereiding van warm tapwater en ruimteverwarming/koeling na elkaar uitgevoerd.

#	Code	Beschrijving
[5.4]	[6-0C]	Instelpunt warmhouden: <ul style="list-style-type: none"> <li>30°C~min(50,[6-0E])°C</li> </ul>

## 5.3 Menu Instellingen

U kunt bijkomende instellingen uitvoeren via het hoofdmenuscherm en de submenu's. De belangrijkste instellingen worden hier vermeld.

### 5.3.1 Primaire zone

#### Thermostaattype

Alleen van toepassing in externe kamerthermostaatregeling.

**OPMERKING**

Indien een uitwendige kamerthermostaat wordt gebruikt, zal de uitwendige kamerthermostaat de vorstbescherming kamer bedienen. Vorstbescherming kamer is echter alleen mogelijk wanneer [C.2] Ruimteverwarming/-koeling=Aan.

#	Code	Beschrijving
[2.A]	[C-05]	Externe kamerthermostaattype voor de primaire zone: <ul style="list-style-type: none"> <li>▪ 1: 1 contact: De gebruikte externe kamerthermostaat kan enkel een thermo AAN/UIT-staat sturen. Er is geen onderscheid tussen een vraag naar verwarming of een vraag naar koeling.</li> <li>▪ 2: 2 contacten: De gebruikte externe kamerthermostaat een gescheiden verwarm-/koelthermo AAN/UIT-staat kan sturen.</li> </ul>

**5.3.2 Secundaire zone****Thermostaattype**

Alleen van toepassing in externe kamerthermostaatregeling. Voor meer informatie over deze functie, zie ["5.3.1 Primaire zone"](#) [p 20].

#	Code	Beschrijving
[3.A]	[C-06]	Externe kamerthermostaattype voor de secundaire zone: <ul style="list-style-type: none"> <li>▪ 1: 1 contact</li> <li>▪ 2: 2 contacten</li> </ul>

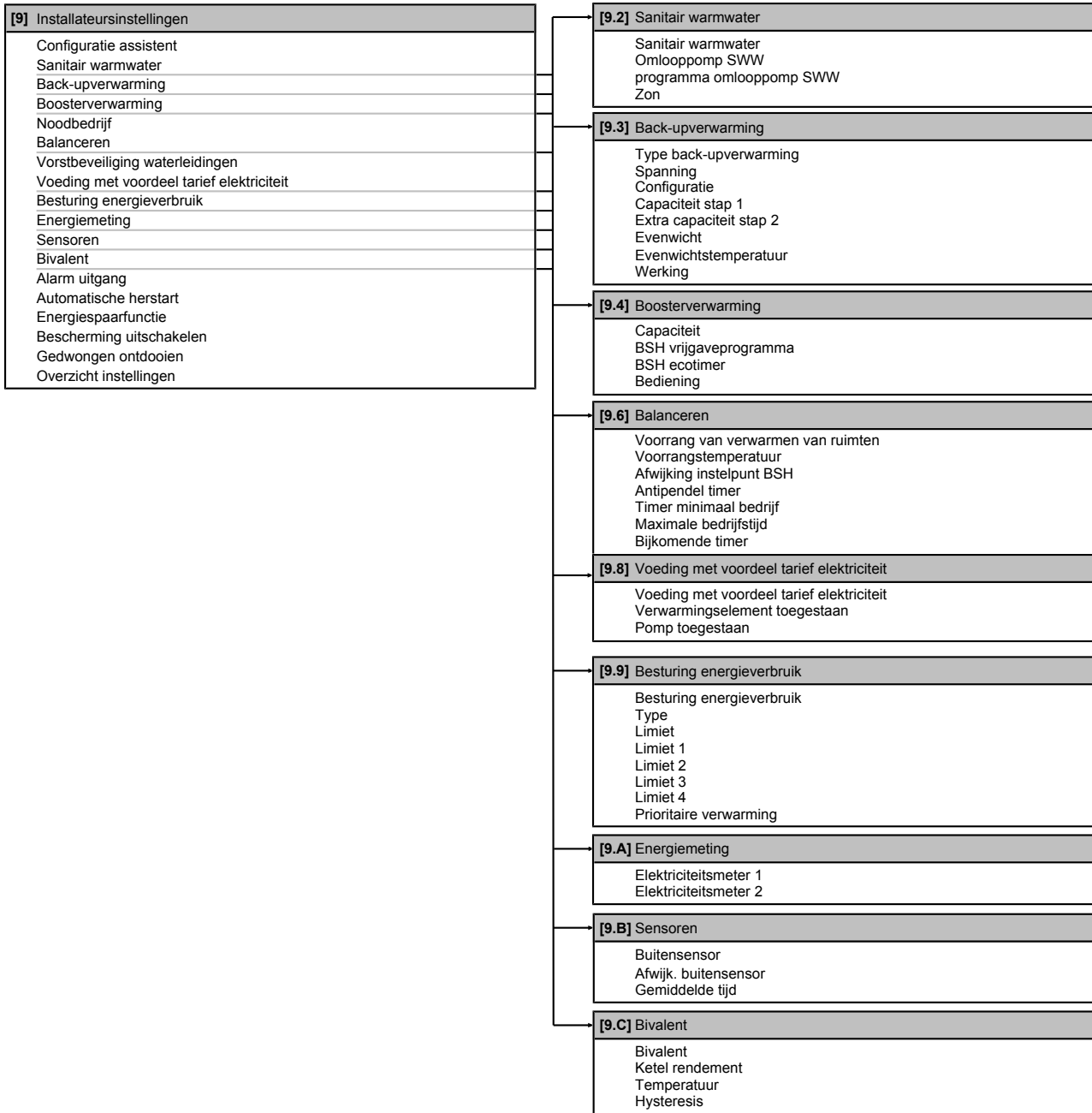
**5.3.3 Informatie****Gegevens installateur**

De installateur kan zijn contactnummer hier invullen.

#	Code	Beschrijving
[8.3]	Nvt	Nummer waarnaar gebruikers kunnen bellen wanneer problemen zich voordoen.

## 5 Configuratie

### 5.4 Menustructuur: Overzicht installeurinstellingen



#### INFORMATIE

De solarkit-instellingen worden getoond, maar zijn NIET van toepassing op deze unit. De instellingen mogen NIET worden gebruikt of gewijzigd.



#### INFORMATIE

Naargelang de geselecteerde installeurinstellingen en het type unit, zullen de instellingen zichtbaar/onzichtbaar zijn.

## 6 Inbedrijfstelling



### OPMERKING

Laat de unit **ALTIJD** draaien met thermistoren en/of druksensoren/-schakelaars. Anders kan er brand in de compressor ontstaan.



### INFORMATIE

**Beschermende functies - "Installateur ter plaatse"-stand.** De software is uitgerust met beschermende functies, zoals vorstbescherming voor de kamer. De unit voert deze functies automatisch uit wanneer dat nodig is.

Tijdens installatie- of servicewerkzaamheden is dit gedrag ongewenst. Daarom kunnen de beschermende functies worden uitgeschakeld:

- **Bij eerste keer inschakelen:** de beschermende functies zijn standaard uitgeschakeld. Na 36 uur worden ze automatisch ingeschakeld.
- **Daarna:** Een installateur kan de beschermende functies handmatig uitschakelen door [9.G] in te stellen: Bescherming uitschakelen=Ja. Wanneer hij klaar is, kan hij de beschermende functies inschakelen door [9.G] in te stellen: Bescherming uitschakelen=Nee.

### 6.1 Checklist voor de inbedrijfstelling

Controleer na de installatie van de unit eerst de hierna vermelde punten. Sluit de unit nadat alle controles zijn uitgevoerd. Start de unit nadat u ze gesloten hebt.

<input type="checkbox"/>	U leest de volledige installatie-instructies, zoals beschreven in de uitgebreide <b>handleiding voor de installateur</b> .
<input type="checkbox"/>	De <b>binnenunit</b> moet juist gemonteerd zijn.
<input type="checkbox"/>	De <b>buitenunit</b> moet juist gemonteerd zijn.
<input type="checkbox"/>	De volgende <b>ter plaatse te voorziene bedradingen</b> werden gelegd conform dit document en de geldende wetgeving: <ul style="list-style-type: none"> <li>• Tussen het lokaal voedingsbord en de buitenunit</li> <li>• Tussen de binnenunit en de buitenunit</li> <li>• Tussen het ter plaatse te voorzien paneel en de binnenunit</li> <li>• Tussen de binnenunit en de kranen en kleppen (indien van toepassing)</li> <li>• Tussen de binnenunit en de kamerthermostaat (indien van toepassing)</li> <li>• Tussen de binnenunit en de tank voor warm tapwater (indien van toepassing)</li> </ul>
<input type="checkbox"/>	Het systeem is goed en op de juiste manier <b>geaard</b> en de aardingsklemmen zijn goed aangehaald.
<input type="checkbox"/>	De <b>zekeringen</b> of lokaal geïnstalleerde beveiligingen zijn overeenkomstig dit document geïnstalleerd en zijn <b>NIET</b> overbrugd.
<input type="checkbox"/>	De <b>voedingsspanning</b> komt overeen met de spanning op het identificatieplaatje van de unit.
<input type="checkbox"/>	Er zijn <b>GEEN losse aansluitingen of verbindingen</b> of beschadigde elektrische onderdelen in de schakelkast.
<input type="checkbox"/>	Er zijn <b>GEEN beschadigde onderdelen</b> of buizen die tegen de binnenkant van de binnen- of buitenunit <b>gedrukt</b> worden.
<input type="checkbox"/>	<b>Stroomonderbreker F1B van de back-upverwarming</b> (ter plaatse te voorzien) is INgeschakeld.

<input type="checkbox"/>	Alleen voor tanks met ingebouwde boosterverwarming: <b>Stroomonderbreker F2B van de boosterverwarming</b> (ter plaatse te voorzien) is INgeschakeld.
<input type="checkbox"/>	Er zijn <b>GEEN koelmiddellekkages</b> .
<input type="checkbox"/>	De <b>koelmiddelleidingen</b> (gas en vloeistof) zijn thermisch geïsoleerd.
<input type="checkbox"/>	De juiste buismaten werden geplaatst en de <b>leidingen</b> zijn goed en op de juiste manier geïsoleerd.
<input type="checkbox"/>	Er zijn <b>GEEN waterlekkages</b> in de binnenunit.
<input type="checkbox"/>	De <b>afsluiters</b> zijn op de juiste manier gemonteerd en staan volledig open.
<input type="checkbox"/>	De <b>afsluiters</b> (gas en vloeistof) op de buitenunit staan volledig open.
<input type="checkbox"/>	Het <b>ontluchtingsventiel</b> staat open (minstens 2 draaien).
<input type="checkbox"/>	De <b>drukveiligheidsklep</b> sproeit water als hij geopend wordt. Er moet schoon water eruit komen.
<input type="checkbox"/>	Het <b>minimum watervolume</b> is gegarandeerd in alle omstandigheden. Zie "Het watervolume en debiet controleren" in " <a href="#">3.2 De waterleidingen voorbereiden</a> " ▶ 6].
<input type="checkbox"/>	(Indien van toepassing) De <b>warmtapwatertank</b> is volledig gevuld.

### 6.2 Checklist tijdens inbedrijfstelling

<input type="checkbox"/>	Het <b>minimum debiet</b> tijdens back-upverwarming/ontdooien is gegarandeerd in alle omstandigheden. Zie "Het watervolume en debiet controleren" in " <a href="#">3.2 De waterleidingen voorbereiden</a> " ▶ 6].
<input type="checkbox"/>	<b>Ontluchten</b> .
<input type="checkbox"/>	<b>Proefdraaien</b> .
<input type="checkbox"/>	<b>Stelmotoren proefdraaien</b> .
<input type="checkbox"/>	<b>Functie dekvloer drogen</b> De functie dekvloer drogen wordt gestart (indien nodig).

#### 6.2.1 Het minimum debiet controleren

1	Controleer de hydraulische configuratie om te weten welke ruimteverwarmingslussen gesloten kunnen worden door mechanische, elektronische of andere kleppen.	—
2	Sluit alle ruimteverwarmingslussen die kunnen worden gesloten.	—
3	Start het proefdraaien van de pomp (zie " <a href="#">6.2.4 Stelmotoren proefdraaien</a> " ▶ 24]).	—
4	Lees het debiet <sup>(a)</sup> af en wijzig de instelling van de omloopklep om het vereiste minimumdebiet + 2 l/min te bereiken.	—

<sup>(a)</sup> Tijdens het proefdraaien van de pomp kan de unit onder dit vereiste minimumdebiet werken.

Minimum nodig waterdebiet	
12 l/min	

#### 6.2.2 Ontluchten

**Voorwaarden:** Zorg ervoor dat de werking volledig is uitgeschakeld. Ga naar [C] In werking en schakel de werking Kamer, Ruimteverwarming/-koeling en Sanitaire warmwatertank uit.

## 6 Inbedrijfstelling

1	Stel het gebruikertoegangs niveau in op Installateur. Zie "Het gebruikertoegangs niveau wijzigen" [▶ 14].	—
2	Ga naar [A.3]: Inbedrijfstelling > Ontluchting.	
3	Selecteer OK om te bevestigen. <b>Resultaat:</b> Het ontluchten begint. Het stopt automatisch wanneer de ontluchtingscyclus is voltooid. Om het ontluchten handmatig te stoppen:	
1	Ga naar Ontluchting stoppen.	
2	Selecteer OK om te bevestigen.	

### Warmteafgevers of verdeelstukken ontluchten

We raden aan om te ontluchten met de ontluchtingsfunctie van de unit (zie boven). Als u echter de warmteafgevers of verdeelstukken ontlucht, dient u op het volgende te letten:



#### WAARSCHUWING

**Warmteafgevers of verdeelstukken ontluchten.** Voorealer u warmteafgevers of verdeelstukken ontlucht, moet u eerst controleren of of op het startscherm van de gebruikersinterface wordt weergegeven.

- Indien dit niet het geval, mag u deze onmiddellijk ontluchten.
- Indien dit wel het geval is, zorg ervoor dat de kamer waarin u wilt ontluchten voldoende verlucht wordt.  
**Reden:** Er kan koelmiddel in het watercircuit lekken en dus ook in de kamer wanneer u de warmteafgevers of verdeelstukken ontlucht.

### 6.2.3 Om te proefdraaien

**Voorwaarden:** Zorg ervoor dat de werking volledig is uitgeschakeld. Ga naar [C] In werking en schakel de werking Kamer, Ruimteverwarming/-koeling en Sanitaire warmwatertank uit.

1	Stel het gebruikertoegangs niveau in op Installateur. Zie "Het gebruikertoegangs niveau wijzigen" [▶ 14].	—
2	Ga naar [A.1]: Inbedrijfstelling > Testbedrijf werking.	
3	Selecteer een test in de lijst. <b>Voorbeeld:</b> Verwarming.	
4	Selecteer OK om te bevestigen. <b>Resultaat:</b> Het proefdraaien start. Het proefdraaien stopt automatisch wanneer voltooid (±30 min). Om het proefdraaien handmatig te stoppen:	
1	Ga in het menu naar Stop testrun.	
2	Selecteer OK om te bevestigen.	



#### INFORMATIE

Als de buitentemperatuur buiten het werkgebied is, kan de unit mogelijk NIET werken of kan deze mogelijk de vereiste capaciteit NIET leveren.

### De aanvoerwater- en tanktemperatuur controleren

Tijdens het proefdraaien kan de correcte werking van de unit gecontroleerd worden door de aanvoerwatertemperatuur (stand verwarming/koeling) en de tanktemperatuur (stand warm tapwater) op te volgen.

Om deze temperaturen te controleren:

1	Ga in het menu naar Sensoren.	
2	Selecteer de temperatuurgegevens.	

### 6.2.4 Stelmotoren proefdraaien

**Voorwaarden:** Zorg ervoor dat de werking volledig is uitgeschakeld. Ga naar [C] In werking en schakel de werking Kamer, Ruimteverwarming/-koeling en Sanitaire warmwatertank uit.

#### Doel

Voer een stelmotortest uit om te controleren of de verschillende stelmotoren goed werken. Wanneer u bijvoorbeeld Pomp selecteert, zal de pomp gaan proefdraaien.

1	Stel het gebruikertoegangs niveau in op Installateur. Zie "Het gebruikertoegangs niveau wijzigen" [▶ 14].	—
2	Ga naar [A.2]: Inbedrijfstelling > Testbedrijf stelmotoren.	
3	Selecteer een test in de lijst. <b>Voorbeeld:</b> Pomp.	
4	Selecteer OK om te bevestigen. <b>Resultaat:</b> Het proefdraaien van de stelmotor start. Het proefdraaien stopt automatisch wanneer voltooid (±30 min). Om het proefdraaien handmatig te stoppen:	
1	Ga in het menu naar Stop testrun.	
2	Selecteer OK om te bevestigen.	

### Mogelijke vormen van proefdraaien voor de stelmotoren

- Boosterverwarming-test
- Back-upverwarming 1-test
- Back-upverwarming 2-test
- Pomp-test



#### INFORMATIE


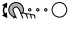
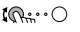
Zorg ervoor dat het systeem volledig ontlucht is voorealer proef te draaien. Vermijd tevens storingen in het watercircuit tijdens het proefdraaien.

- Afsluiter-test
- Tweewegklep-test (3-wegklep voor schakelen tussen verwarmen van ruimten en tank opwarmen)
- Bivalent signaal-test
- Alarm uitgang-test
- Koel-verwarmingssignaal-test
- Omlooppomp SWW-test

### 6.2.5 De dekvloer van de vloerverwarming drogen

**Voorwaarden:** Zorg ervoor dat de werking volledig is uitgeschakeld. Ga naar [C] In werking en schakel de werking Kamer, Ruimteverwarming/-koeling en Sanitaire warmwatertank uit.

1	Stel het gebruikertoegangs niveau in op Installateur. Zie "Het gebruikertoegangs niveau wijzigen" [▶ 14].	—
2	Ga naar [A.4]: Inbedrijfstelling > Dekvloer droging.	
3	Selecteer een droogprogramma: ga naar Programma en gebruik het programmeringsscherm UFH Dekvloer drogen.	

4	Selecteer OK om te bevestigen. <b>Resultaat:</b> Het drogen van de dekvloer van de vloerverwarming start. Het stopt automatisch wanneer voltooid.	
	Om het proefdraaien handmatig te stoppen:	—
1	Ga naar Dekvloer drogen vloerverwarming stoppen.	
2	Selecteer OK om te bevestigen.	

**OPMERKING**

Om de dekvloer van de vloerverwarming te drogen, moet Vorstbescherming kamer worden uitgeschakeld ([2-06]=0). Standaard is deze ingeschakeld ([2-06]=1). Wegens de stand "installateur ter plaatse" (zie "Inbedrijfstelling"), wordt Vorstbescherming kamer gedurende 36 uur na het voor de eerste maal onder spanning zetten, automatisch uitgeschakeld.

Indien Dekvloer drogen nog steeds moet worden uitgevoerd na de eerste 36 uur onder spanning, schakel Vorstbescherming kamer handmatig uit door instelling [2-06] op "0" te zetten en LAAT deze uitgeschakeld tot wanneer Dekvloer drogen voltooid is. Als u deze waarschuwing negeert, kan dat leiden tot het scheuren van de dekvloer.

**OPMERKING**

Zorg ervoor dat de volgende instellingen zoals hieronder zijn ingesteld om het drogen van de dekvloer van de vloerverwarming te kunnen starten:

- [4-00]=1
- [C-02]=0
- [D-01]=0
- [4-08]=0
- [4-01]≠1

## 7 Aan de gebruiker overhandigen

Als het proefdraaien voltooid is en de unit goed en op de juiste manier werkt, zorg ervoor dat de gebruiker de volgende zaken goed begrijpt:

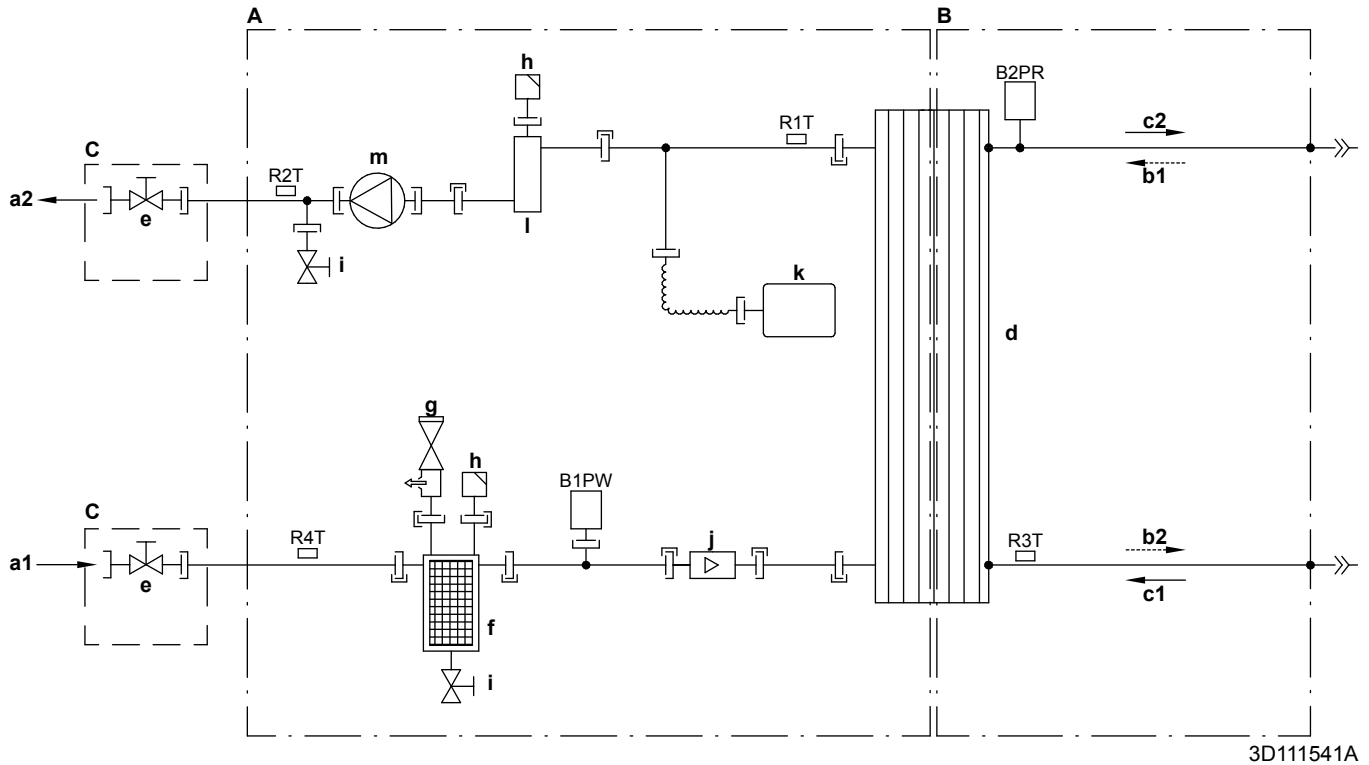
- Vul de tabel met de installateurinstellingen in (in de gebruiksaanwijzing) met de werkelijke instellingen.
- Controleer of de gebruiker de papieren documentatie heeft en vraag hem/haar deze bij te houden om deze later te kunnen raadplegen. Informeer de gebruiker dat hij de volledige documentatie kan vinden op de eerder in deze handleiding beschreven URL.
- Leg aan de gebruiker uit hoe het systeem op de juiste manier te bedienen en wat er moet worden gedaan wanneer zich een probleem zou voordoen.
- Toon aan de gebruiker wat te doen om de unit te onderhouden.
- Leg aan de gebruiker uit hoe hij/zij energie kan besparen (deze tips staan beschreven in de gebruiksaanwijzing).

## 8 Technische gegevens

### 8 Technische gegevens

Een **subset** van de meest recente technische gegevens is beschikbaar op de regionale website van Daikin (publiek toegankelijk). De **volledige set** meest recente technische gegevens is beschikbaar op de Daikin Business Portal (authenticatie vereist).

#### 8.1 Schema van de leidingen: Binnenunit

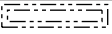
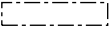
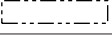
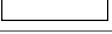


- |  |   |
|--|---|
| <b>A</b> Waterzijde  | <b>B1PW</b> Waterdruksensor ruimteverwarming          |
| <b>B</b> Koelmiddelzijde   | <b>B2PR</b> Koelmiddeldruksensor                      |
| <b>C</b> Ter plaatse geplaatst                                     | <b>R1T</b> Thermistor (warmtewisselaar – water UIT)   |
| <b>a1</b> Water ruimteverwarming IN                                | <b>R2T</b> Thermistor (back-upverwarming – water UIT) |
| <b>a2</b> Water ruimteverwarming UIT                               | <b>R3T</b> Thermistor (vloeibaar koelmiddel)          |
| <b>b1</b> Koelmiddel in gasfase IN (verwarmingsstand; condensator) | <b>R4T</b> Thermistor (warmtewisselaar – water IN)    |
| <b>b2</b> Vloeibaar koelmiddel UIT (verwarmingsstand; condensator) | —  Schroefaansluiting                                 |
| <b>c1</b> Vloeibaar koelmiddel IN (koelstand; verdamper)           | — > Getrompte aansluiting                             |
| <b>c2</b> Koelmiddel in gasfase UIT (koelstand; verdamper)         | —  Snelkoppeling                                      |
| <b>d</b> Platenwarmtewisselaar                                     | —● Hardgesoldeerde aansluiting                        |
| <b>e</b> Afsluiter voor onderhoud                                  |   |
| <b>f</b> Magnetisch filter/vuilafscheider                          |   |
| <b>g</b> Veiligheidsklep   |   |
| <b>h</b> Ontluchting   |   |
| <b>i</b> Aftapkraan  |   |
| <b>j</b> Flowsensor  |   |
| <b>k</b> Expansievat   |   |
| <b>l</b> Back-upverwarming   |   |
| <b>m</b> Pomp  |   |

## 8.2 Bedradingschema: Binnenunit

Zie het intern bedradingschema dat met de unit is meegeleverd (op de binnenkant van het bovenste frontpaneel van de binnenunit). De gebruikte afkortingen hebben de volgende betekenis.

### Te doorlopen zaken vooraleer de unit te starten

Engels	Vertaling
Notes to go through before starting the unit	Te doorlopen zaken vooraleer de unit te starten
X1M	Hoofdaansluitklem
X2M	Aansluitklem voor bedrading ter plaatse voor wisselstroom
X5M	Aansluitklem voor bedrading ter plaatse voor gelijkstroom
X6M	Voedingsklem back-upverwarming
X7M, X8M	Voedingsaansluiting boosteroverwarming
-----	Aardleiding
-----	Ter plaatse te voorzien
①	Verschillende bedradingsmogelijkheden
	Optie
	Niet gemonteerd in schakelkast
	Bedrading afhankelijk van model
	Printplaat
Note 1: Connection point of the power supply for the BUH/BSH should be foreseen outside the unit.	Opmerking 1: Aansluitpunt van de voeding voor de back-upverwarming/boosteroverwarming moet buiten de unit voorzien zijn.
<b>Backup heater power supply</b>	<b>Elektrische voeding back-upverwarming</b>
<input type="checkbox"/> 1N~, 230 V	<input type="checkbox"/> 1N~, 230 V
<input type="checkbox"/> 3~, 230 V	<input type="checkbox"/> 3~, 230 V
<input type="checkbox"/> 3N~, 400 V	<input type="checkbox"/> 3N~, 400 V
<b>User installed options</b>	<b>Door de gebruiker geïnstalleerde opties</b>
<input type="checkbox"/> LAN adapter	<input type="checkbox"/> LAN-adapter
<input type="checkbox"/> Domestic hot water tank	<input type="checkbox"/> Warmtapwatertank
<input type="checkbox"/> Remote user interface	<input type="checkbox"/> Gebruikersinterface die als kamerthermostaat gebruikt wordt
<input type="checkbox"/> Ext. indoor thermistor	<input type="checkbox"/> Externe binnenthermistor
<input type="checkbox"/> Ext outdoor thermistor	<input type="checkbox"/> Externe buitenthermistor
<input type="checkbox"/> Digital I/O PCB	<input type="checkbox"/> Digitale I/O-printplaat
<input type="checkbox"/> Demand PCB	<input type="checkbox"/> Vraag-printplaat
Main LWT	Primaire aanvoerwatertemperatuur
<input type="checkbox"/> On/OFF thermostat (wired)	<input type="checkbox"/> AAN/UIT-thermostaat (met draad)
<input type="checkbox"/> On/OFF thermostat (wireless)	<input type="checkbox"/> AAN/UIT-thermostaat (draadloos)
<input type="checkbox"/> Ext. thermistor	<input type="checkbox"/> Externe thermistor
<input type="checkbox"/> Heat pump convector	<input type="checkbox"/> Warmtepompconvector
Add LWT	Secundaire aanvoerwatertemperatuur
<input type="checkbox"/> On/OFF thermostat (wired)	<input type="checkbox"/> AAN/UIT-thermostaat (met draad)
<input type="checkbox"/> On/OFF thermostat (wireless)	<input type="checkbox"/> AAN/UIT-thermostaat (draadloos)

Engels	Vertaling
<input type="checkbox"/> Ext. thermistor	<input type="checkbox"/> Externe thermistor
<input type="checkbox"/> Heat pump convector	<input type="checkbox"/> Warmtepompconvector

### Positie in schakelkast

Engels	Vertaling
Position in switch box	Positie in schakelkast

### Legende

A1P		Hoofdprintplaat
A2P	*	AAN/UIT-thermostaat (PC=stroomcircuit)
A3P	*	Warmtepompconvector
A4P	*	Digitale I/O-printplaat
A8P	*	Vraag-printplaat
A9P		Statusindicator
A10P		MMI (= gebruikersinterface aangesloten op de binnenunit) – Printplaat voedingsunit
A11P		MMI (= gebruikersinterface aangesloten op de binnenunit) – Hoofdprintplaat
A12P		MMI display printplaat
A13P	*	LAN-adapter
A14P	*	Gebruikersinterface die als kamerthermostaat gebruikt wordt – printplaat
A15P	*	Printplaat ontvanger (draadloze AAN/UIT-thermostaat)
B1L		Debietsensor
B1PR		Koelmiddeldruksensor
B1PW		Waterdruksensor
BSK (A3P)		Relais station pomp zonneselement
CN* (A4P)	*	Connector
DS1(A8P)	*	DIP-schakelaar
E1H		Element back-upverwarming (1 kW)
E2H		Element back-upverwarming (2 kW)
E3H		Element back-upverwarming (3 kW)
E4H	*	Boosteroverwarming (3 kW)
E*P (A9P)		Indicatie-LED
F1B	#	Overstroomzekering back-upverwarming
F2B	#	Overstroomzekering boosteroverwarming
F1T		Thermische zekering back-upverwarming
F1U, F2U (A4P)	*	Zekering 5 A 250 V voor digitale I/O-printplaat
FU1 (A1P)		Zekering T 5 A 250 V voor printplaat
FU2 (A10P)		Zekering T 1,6 A 250 V voor printplaat
K1M, K2M		Schakelcontact back-upverwarming
K3M	*	Schakelcontact boosteroverwarming
K5M		Veiligheidsschakelcontact back-upverwarming
K*R (A1P-A4P)		Relais op printplaat
M1P		Hoofdvoedingspomp
M2P	#	Warmtapwaterpomp
M2S	#	2-wegklep voor koelstand
M3S	*	3-wegklep voor vloerverwarming/warm tapwater
P1M		MMI-display

## 8 Technische gegevens

PC (A15P)	*	Voedingcircuit
PHC1 (A4P)	*	Optische koppeling ingangscircuit
Q1L		Thermische beveiliging back-upverwarming
Q2L	*	Thermische beveiliging boosterverwarming
Q4L	#	Veiligheidsthermostaat
Q*DI	#	Aardlekschakelaar
R1H (A2P)	*	Vochtigheidssensor
R1T (A1P)		Thermistor aanvoerwater warmtewisselaar
R1T (A2P)	*	AAN/UIT-thermostaat omgevingssensor
R1T (A14P)	*	Gebruikersinterface omgevingssensor
R2T (A1P)		Thermistor back-upverwarming aanvoerwater
R2T (A2P)	*	Externe sensor (vloer of omgeving)
R3T		Thermistor koelmiddel vloeistofzijde
R4T		Inlaatwaterthermistor
R5T	*	Thermistor warm tapwater
R6T	*	Externe binnen- of buitenomgevingsthermistor
S1S	#	Contact elektrische voeding met kWh-voorkeurtarief
S2S	#	Impulsingang 1 elektrische meter
S3S	#	Impulsingang 2 elektrische meter
S6S-S9S	*	Digitale ingangen vermogensbeperking
SS1 (A4P)	*	Keuzeschakelaar
SW1~2 (A12P)		Draaiknoppen
SW3~5 (A12P)		Druknoppen
TR1		Voedingstransformator
X6M	#	Klemmenblok elektrische voeding back-upverwarming
X7M, X8M		Klemmenstrook elektrische voeding boosterverwarming
X*, X*A, X*Y, Y*		Connector
X*M		Klemmenblok

\* Optioneel

# Ter plaatse te voorzien

### Vertaling van tekst op bedradingsschema

Engels	Vertaling
(1) Main power connection	(1) Aansluiting hoofdstroomtoevoer
For preferential kWh rate power supply	Voor elektrische voeding met kWh-voorkeurtarief
Indoor unit supplied from outdoor	Binnenunit gevoed door buiten
Normal kWh rate power supply	Elektrische voeding met normaal kWh-tarief
Only for normal power supply (standard)	Alleen voor normale voeding (standaard)
Only for preferential kWh rate power supply (outdoor)	Alleen voor elektrische voeding met kWh-voorkeurtarief (buiten)
Outdoor unit	Buitenunit
Preferential kWh rate power supply contact: 16 V DC detection (voltage supplied by PCB)	Contact voor elektrische voeding met kWh-voorkeurtarief: 16 V-gelijkstroomdetectie (spanning geleverd door printplaat)
SWB	Schakelkast
Use normal kWh rate power supply for indoor unit	Gebruik elektrische voeding met normaal kWh-tarief voor binnenunit
(2) Backup heater power supply	(2) Elektrische voeding back-upverwarming

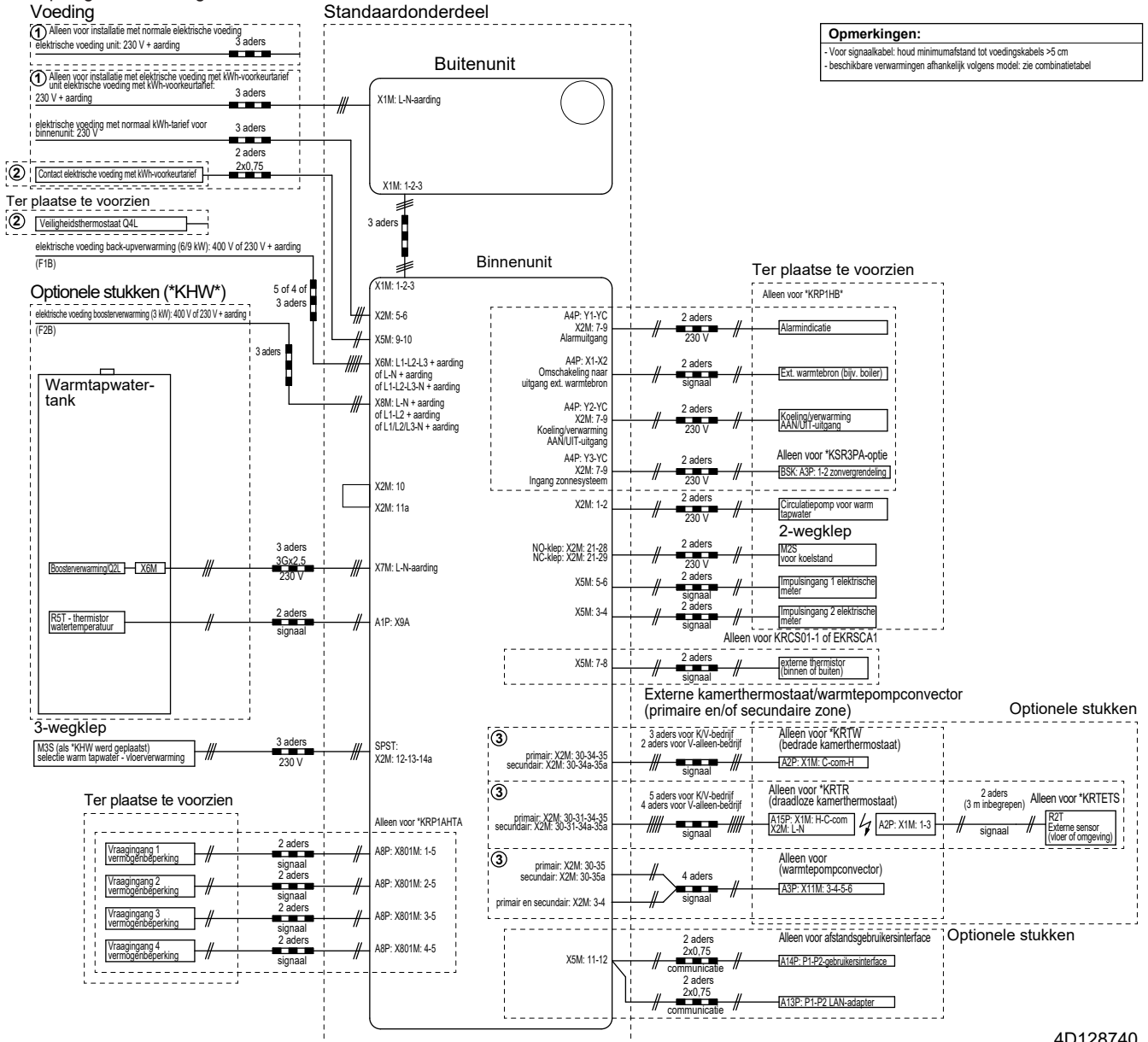
Engels	Vertaling
Only for ***	Alleen voor ***
(3) User interface	(3) Gebruikersinterface
Only for LAN adapter	Alleen voor de LAN-adaptor
Only for remote user interface	Alleen voor de gebruikersinterface gebruikt als kamerthermostaat
(4) Domestic hot water tank	(4) Warmtapwatertank
3 wire type SPST	type 3 geleiders SPST
Booster heater power supply	Elektrische voeding boosterverwarming
Only for ***	Alleen voor ***
SWB	Schakelkast
(5) Ext. thermistor	(5) Externe thermistor
SWB	Schakelkast
(6) Field supplied options	(6) Niet meegeleverde opties
12 V DC pulse detection (voltage supplied by PCB)	12 V-gelijkstroomdetectie (spanning geleverd door printplaat)
230 V AC supplied by PCB	230 V wisselstroom geleverd door printplaat
Continuous	Continue stroom
DHW pump output	Uitgang pomp voor warm tapwater
DHW pump	Warmtapwaterpomp
Electrical meters	Elektriciteitsmeters
For safety thermostat	Voor veiligheidsthermostaat
Inrush	Inschakelstroomstoot
Max. load	Maximale belasting
Normally closed	Normaal gesloten
Normally open	Normaal geopend
Safety thermostat contact: 16 V DC detection (voltage supplied by PCB)	Contact voor de veiligheidsthermostaat: 16 V-gelijkstroomdetectie (spanning geleverd door printplaat)
Shut-off valve	Afsluiter
SWB	Schakelkast
(7) Option PCBs	(7) Optionele printplaten
Alarm output	Alarmitgang
Changeover to ext. heat source	Omschakeling naar externe warmtebron
Max. load	Maximale belasting
Min. load	Minimale belasting
Only for demand PCB option	Alleen voor optie vraag-printplaat
Only for digital I/O PCB option	Alleen voor optie digitale I/O-printplaat
Options: ext. heat source output, solar pump connection, alarm output	Opties: uitgang externe warmtebron, aansluiting pomp zonnestelsel, alarmitgang
Options: On/OFF output	Opties: uitgang AAN/UIT
Power limitation digital inputs: 12 V DC / 12 mA detection (voltage supplied by PCB)	Digitale inputs vermogensbeperking: 12 V-gelijkstroom-/12 mA-detectie (spanning geleverd door printplaat)
Refer to operation manual	Raadpleeg de gebruiksaanwijzing
Solar input	Ingang zonnestelsel
Solar pump connection	Aansluiting pomp zonnestelsel

Engels	Vertaling
Space C/H On/OFF output	Uitgang ruimtekooling/-verwarming AAN/UIT
SWB	Schakelkast
(8) External On/OFF thermostats and heat pump convector	(8) Externe AAN/UIT-thermostaten en warmtepompconvector
Additional LWT zone	Aanvoerwatertemperatuur secundaire zone
Main LWT zone	Aanvoerwatertemperatuur primaire zone

Engels	Vertaling
Only for external sensor (floor/ambient)	Alleen voor ext. sensor (vloer of omgevings)
Only for heat pump convector	Alleen voor warmtepompconvector
Only for wired On/OFF thermostat	Alleen voor Aan/UIT-thermostaat met draad
Only for wireless On/OFF thermostat	Alleen voor draadloze Aan/UIT-thermostaat

### Schema elektrische aansluitingen

Raadpleeg de bedrading van de unit voor meer informatie.



4D128740

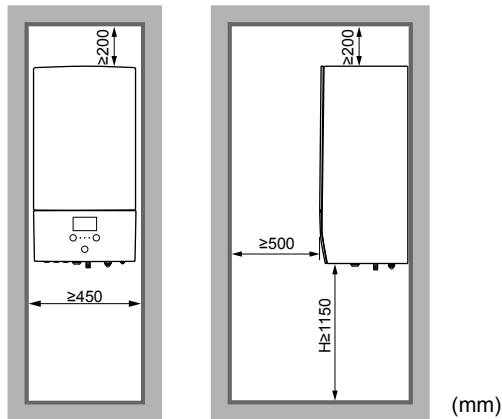
## 8 Technische gegevens

### 8.3 Tabel 1 – Toegestane maximumkoelmiddelvulling in een kamer: binnenunit

$A_{\text{kamer}}$ (m <sup>2</sup> )	Maximum koelmiddelvulling in een kamer ( $m_{\text{max}}$ ) (kg)							
	H=1150 mm	H=1200 mm	H=1300 mm	H=1400 mm	H=1500 mm	H=1600 mm	H=1700 mm	H=1800 mm
1	0,25	0,26	0,29	0,31	0,33	0,36	0,38	0,40
2	0,51	0,53	0,58	0,62	0,67	0,71	0,76	0,81
3	0,76	0,79	0,86	0,93	1,00	1,07	1,14	1,21
4	1,01	1,06	1,15	1,24	1,34	1,43	1,52	1,61
5	1,27	1,32	1,44	1,55	1,67	1,78	1,90	2,01
6	1,52	1,59	1,73	1,87	2,00	2,14	2,28	2,42
7	1,66	1,74	1,89	2,04	2,19	2,34	2,49	2,65
8	1,78	1,86	2,02	2,18	2,34	2,50	2,67	2,83
9	1,89	1,97	2,14	2,31	2,49	2,66	2,83	3,00
10	1,99	2,08	2,26	2,44	2,62	2,80	2,98	3,16

#### **i** INFORMATIE

- H = Hoogte gemeten vanaf de onderkant van de behuizing tot de vloer.
- Voor tussenwaarden voor H (wanneer H bijv. tussen twee H-waarden uit de tabel ligt), neem de waarde die overeenstemt met de onderste H-waarde in de tabel. Indien H=1450 mm, neem de waarde die overeenstemt met "H=1400 mm".
- Voor tussenwaarden van  $A_{\text{kamer}}$  (wanneer  $A_{\text{kamer}}$  bijv. tussen twee waarden van  $A_{\text{kamer}}$  in de tabel ligt), neem dan de waarde die overeenstemt met de onderste waarde van  $A_{\text{kamer}}$  in de tabel. Indien  $A_{\text{kamer}}=8,5 \text{ m}^2$ , neem de waarde die overeenstemt met " $A_{\text{kamer}}=8 \text{ m}^2$ ".



(mm)

### 8.4 Tabel 2 – Minimumvloeroppervlakte: binnenunit

$m_c$ (kg)	Minimumvloeroppervlakte (m <sup>2</sup> )							
	H=1150 mm	H=1200 mm	H=1300 mm	H=1400 mm	H=1500 mm	H=1600 mm	H=1700 mm	H=1800 mm
1,84	8,57	7,84	6,64	5,92	5,51	5,16	4,84	4,57
1,86	8,76	8,02	6,78	5,98	5,57	5,21	4,90	4,62
1,88	8,95	8,19	6,93	6,05	5,63	5,27	4,95	4,67
1,90	9,14	8,36	7,08	6,11	5,69	5,32	5,00	4,72

#### **i** INFORMATIE

- H = Hoogte gemeten vanaf de onderkant van de behuizing tot de vloer.
- Voor tussenwaarden voor H (wanneer H bijv. tussen twee H-waarden uit de tabel ligt), neem de waarde die overeenstemt met de onderste H-waarde in de tabel. Indien H=1450 mm, neem de waarde die overeenstemt met "H=1400 mm".
- Systemen met een totale koelmiddelvulling ( $m_c$ ) <1,84 kg (d.w.z. als de lengte van de leidingen <27 m) zijn NIET onderhevig aan vereisten met betrekking tot de installatiekamer.
- Vullingen van >1,9 kg zijn NIET toegestaan in de unit.

### 8.5 Tabel 3 – Minimumoppervlakte van de verluchttingsgaten voor natuurlijke ventilatie: binnenunit

$m_c$	$m_{\text{max}}$	$dm=m_c-m_{\text{max}}$ (kg)	Minimumoppervlakte van de verluchttingsgaten (cm <sup>2</sup> )							
			H=1150 mm	H=1200 mm	H=1300 mm	H=1400 mm	H=1500 mm	H=1600 mm	H=1700 mm	H=1800 mm
1,9	0,1	1,80	538	515	495	477	461	446	433	421
1,9	0,3	1,60	479	458	440	424	410	397	385	374
1,9	0,5	1,40	419	401	385	371	359	347	337	327
1,9	0,7	1,20	359	344	330	318	308	298	289	281
1,9	0,9	1,00	299	287	275	265	256	248	241	234
1,9	1,1	0,80	240	229	220	212	205	199	193	187
1,9	1,3	0,60	180	172	165	159	154	149	145	141
1,9	1,5	0,40	120	115	110	106	103	100	97	94

m <sub>c</sub>	m <sub>max</sub>	dm=m <sub>c</sub> -m <sub>max</sub> (kg)	Minimumoppervlakte van de ventilatiegaten (cm <sup>2</sup> )							
			H=1150 mm	H=1200 mm	H=1300 mm	H=1400 mm	H=1500 mm	H=1600 mm	H=1700 mm	H=1800 mm
1,9	1,7	0,20	63	58	55	53	52	50	49	47



### INFORMATIE

- H = Hoogte gemeten vanaf de onderkant van de behuizing tot de vloer.
- Voor tussenwaarden voor H (wanneer H bijv. tussen twee H-waarden uit de tabel ligt), neem de waarde die overeenstemt met de onderste H-waarde in de tabel. Indien H=1450 mm, neem de vloeroppervlakte die overeenstemt met "H=1400 mm".
- Voor tussenwaarden voor dm (wanneer dm bijv. tussen twee dm-waarden uit de tabel ligt), neem de waarde die overeenstemt met de bovenste dm-waarde in de tabel. Indien dm=1,55 kg, neem dan de waarde die overeenstemt met "dm=1,6 kg".

ERC



4P618951-1 000000S

Copyright 2020 Daikin

**DAIKIN EUROPE N.V.**

Zandvoordestraat 300, B-8400 Oostende, Belgium

4P618951-1 2020.03