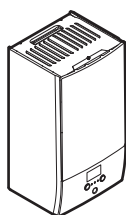




# Installatiehandleiding

## Daikin Altherma 3 H W



EABH16DF6V(7)  
EABH16DF9W(7)

EABX16DF6V(7)  
EABX16DF9W(7)

Installatiehandleiding  
Daikin Altherma 3 H W

Nederlands

CE - DECLARACIONE-DE-CONFORMIDAD  
 CE - DICHLARAZIONE-DI-CONFORMITA  
 CE - ΔΗΛΩΣΗ ΤΗΜΟΡΦΩΣΗΣ  
 CE - CONFORMITÄTSERKLÄRUNG

CE - DECLARACIÓN-DE-CONFORMIDAD  
 CE - ЗАЯВЛЕНИЕ-О-СОБЛЕТСТВИИ  
 CE - OVIJESITSEIMELSESEKHLERUNG  
 CE - FÖRSÄKRAN-OM-ÖVERENSSTÄMMELSE

CE - ERKLÄRUNG-OM-SAMSVAR  
 CE - ЛУДЖИТИС-УДЕННИКЛАСИУДИЕСТА  
 CE - DEKLARACIJA-ZGODNOSCI  
 CE - DECLARAȚIE-DE-CONFORMITATE

CE - ZJAVNA-O-SKLADNOSTI  
 CE - VASTAVUSEKHLARITUSOON  
 CE - ДЕКЛАРАЦІЯ-З-СОТВЕТСТВИЕМ  
 CE - ÜYÜNLÜK-BEYANI

CE - ATTIKITES-DEKLARACIJA  
 CE - ATILI-STI-TAS-DEKLARACIJA  
 CE - VYHLASENIE-ZKROUY  
 CE - ÜYÜNLÜK-BEYANI

**Daikin Europe N.V.**

- 01 (en) declares under its sole responsibility that the equipment to which this declaration relates;
- 02 (fr) déclare sous sa seule responsabilité que l'équipement visé par la présente déclaration;
- 03 (de) erklärt auf seine alleinige Verantwortung, dass die in dieser Erklärung beschriebene Ausrüstung die eigenen ausschließliche Verantwortung für die Einhaltung der geltenden Bestimmungen über die Sicherheit der Ausrüstung trägt;
- 04 (nl) verklaart onder zijn uitsluitende aansprakelijkheid dat de apparatuur waarvan deze verklaring betrekking heeft;
- 05 (es) declara a bajo su única responsabilidad que el equipo al que hace referencia la declaración;
- 06 (it) dichiara la propria responsabilità che gli apparecchi a cui è riferita questa dichiarazione;
- 07 (pl) oświadcza o odpowiedzialności za zgodność z wymaganiami technicznymi i przepisami;
- 08 (cz) deklaruje na svou osobitnou odpovědnost, že se jedná o zařízení, které je v souladu s požadavky na bezpečnost a ochranu zdraví lidí.

**EABH16DF6V, EABH16DF9W,  
 EABX16DF6V, EABX16DF9W,  
 EABH16DF6V7, EABH16DF9W7,  
 EABX16DF6V7, EABX16DF9W7,**

- 01 are in conformity with the following standard(s) or other normative document(s), provided that these are used in accordance with our instructions;
- 02 werden (folgende) Norm(en) oder einem anderen Normdokument oder Dokumenten entsprechend, unter der Voraussetzung, daß sie gemäß unseren Anweisungen eingesetzt werden;
- 03 sont conformes à l(au)x norme(s) ou autre(s) document(s) normatif(s), pour autant qu'ils soient utilisés conformément à nos instructions;
- 04 conform de valoarele norm(e) / al(e)or un(e) alt(e)or document(e) normativ(e), în conformitate cu instrucțiunile noastre;
- 05 están en conformidad con la(s) siguiente(s) norma(s) u otro(s) documento(s) normativo(s), siempre que sean utilizados de acuerdo con nuestras instrucciones;
- 06 sono conformi al(l) seguente(i) standard(i) o altro(i) document(i) a carattere normativo, a patto che vengano usati in conformità alle nostre istruzioni;
- 07 є в повній відповідності з наступним(и) стандартом(и) / іншою(ю) нормативною документацією, у разі використання її(їх) відповідно до наших інструкцій;

**EN 60335-2-40,**

- 01 gemäß den Vorschriften der
- 02 onder de voorwaarden van
- 03 conformément aux stipulations des:
- 04 overeenkomstig de bepalingen van:
- 05 σύμφωνα με τις διατάξεις των:
- 06 secondo le prescrizioni per:
- 07 je priporočeni / obvezni / obvezni:
- 08 de acuerdo con el previso etc.
- 09 в соответствии с положениями:
- 10 under tillagelse af bestemmelserne i:
- 11 enligt villkoren i:
- 12 otti / i henhold til bestemmelserne i:
- 13 noudatiiden määräyksiä:
- 14 za dodržení ustanovení předpisů:
- 15 prema odredbama:
- 16 kuverti al(e):
- 17 zgodnie z postanowieniami Dyrektywy:
- 18 in una prevedicator.

- 06 Note\* as set out in <A> and judged positively by <B>
- 07 Hinweis\* wie in <A> ausgeführt und von <B> positiv beurteilt gemäß Zertifikat <C>
- 08 Remark\* tel que défini dans <A> et évalué positivement par <B>
- 09 Примечание\* zoals vermeld in <A> en positief beoordeeld door <B>
- 10 Bemerk\* como se establece en <A> y es valorado positivamente por <B>
- 11 Information\* enligt <A> och godkänns av <B> enligt Zertifikat <C>
- 12 Merk\* som det framkommer i <A> og godkjennes av <B> gjennom positiv bedømmelse av <C> ifølge Zertifikat <C>
- 13 Huom\* jotta on esillä asiakirjassa <A> ja jotta <B> on hyväksynyt Zertifikatin <C> mukaisesti.
- 14 Poznámka\* jak bylo uvedeno v <A> a pozitivně zjištěno posušením <B> souladu s Zertifikatem <C>
- 15 Napomena\* kako je izloženo u <A> pozitivno ocijenjeno od strane <B> prema Zertifikatu <C>

- 16 Megjegyzés\* a(z) <A> alapján a(z) <B> igazolta a megfigyelést, a(z) <C> tanúsítvány szerint
- 17 Uvege\* zgodnie z dokumentacją <A> pozytywną opinią <B> i świadectwem <C>
- 18 Noia\* în conformitate cu Certificatul <C>
- 19 Opomba\* kolje obodeno v <A> in odobreno s strani <B> v skladu s certifikatom <C>
- 20 Märkus\* nagu on näidatud dokumendis <A> ja heaks kiidetud <B> järgi vastavalt sertifikaadile <C>

**Low Voltage 2014/35/EU  
 Electromagnetic Compatibility 2014/30/EU**

\*

- 09 (en) заверяет исключительно под своей ответственностью, что оборудование, к которому относится настоящее заявление;
- 10 (fr) déclare sous sa seule responsabilité que l'équipement auquel se rapporte la présente déclaration;
- 11 (de) erklärt auf seine alleinige Verantwortung, dass die in dieser Erklärung beschriebene Ausrüstung die eigene ausschließliche Verantwortung für die Einhaltung der geltenden Bestimmungen über die Sicherheit der Ausrüstung trägt;
- 12 (nl) verklaart onder zijn uitsluitende aansprakelijkheid dat de apparatuur waarvan deze verklaring betrekking heeft;
- 13 (es) declara a bajo su única responsabilidad que el equipo al que hace referencia la declaración;
- 14 (it) dichiara la propria responsabilità che gli apparecchi a cui è riferita questa dichiarazione;
- 15 (pl) oświadcza o odpowiedzialności za zgodność z wymaganiami technicznymi i przepisami;
- 16 (cz) deklaruje na svou osobitnou odpovědnost, že se jedná o zařízení, které je v souladu s požadavky na bezpečnost a ochranu zdraví lidí.

- 08 esāto em conformidade com a(s) seguinte(s) norma(s) ou outro(s) documento(s) normativo(s), desde que estes sejam utilizados de acordo com as nossas instruções;
- 09 corresponde exclusivement sous sa seule responsabilité, que l'équipement auquel se rapporte la présente déclaration;
- 10 ovenholder følgende standard(er) eller andet/andre tekniske dokument(er), forudsat at disse anvendes i henhold til vores instruktioner;
- 11 respectie uitsluiting ar uitsluitend overeenstemmende met het/hier volgende standerd(er) /ele andere normatieve document, onder forutsättning at anvinding sker overeenstemmende met/era instructies;
- 12 respectie uitsluitend overeenstemmende met volgende standerd(er) /ele andere normatieve document(en), onder forutsättning av at disse brukes i henhold til våre instruksjoner;
- 13 vastaavat seuraavien standardien ja muiden normatiivisten dokumenttien vaatimuksia edellyttäen, että niitä käytetään ohjeidemme mukaisesti;
- 14 в повній відповідності з наступним(и) стандартом(и) / іншою(ю) нормативною документацією, у разі використання її(їх) відповідно до наших інструкцій;
- 15 u skladu sa slijedećim standardom(na) ili drugim normativnim dokumentom(na), uz uvjet da se oni koriste u skladu s našim uputama;

- 17 (fr) déclare sous sa seule responsabilité que l'équipement auquel se rapporte la présente déclaration;
- 18 (de) erklärt auf seine alleinige Verantwortung, dass die in dieser Erklärung beschriebene Ausrüstung die eigene ausschließliche Verantwortung für die Einhaltung der geltenden Bestimmungen über die Sicherheit der Ausrüstung trägt;
- 19 (nl) verklaart onder zijn uitsluitende aansprakelijkheid dat de apparatuur waarvan deze verklaring betrekking heeft;
- 20 (es) declara a bajo su única responsabilidad que el equipo al que hace referencia la declaración;
- 21 (it) dichiara la propria responsabilità che gli apparecchi a cui è riferita questa dichiarazione;
- 22 (pl) oświadcza o odpowiedzialności za zgodność z wymaganiami technicznymi i przepisami;
- 23 (cz) deklaruje na svou osobitnou odpovědnost, že se jedná o zařízení, které je v souladu s požadavky na bezpečnost a ochranu zdraví lidí.

- 18 megfigyelnek az alábbi szabvány(ok)nak, vagy egyéb tárgyalt dokumentum(ok)nak, ha ezeket előírás szerint használják;
- 17 szerint conforme au(au) norme(s) ou autre(s) document(e) normatif(s), à condition qu'ils soient utilisés en conformité avec nos instructions;
- 19 entspricht ausschließlich unter seiner Verantwortung, dass die in dieser Erklärung beschriebene Ausrüstung die eigene ausschließliche Verantwortung für die Einhaltung der geltenden Bestimmungen über die Sicherheit der Ausrüstung trägt;
- 20 on vastavastus järgmistele standardile (ja või teile normatiivsetele dokumendidele), kui need kasutatakse vastavalt meie juhenditele;
- 21 atitika žemiam nurodytoms standartams ir (arba) kitoms normatyviniams dokumentams, pri uslyciau, kad yra naudojami pagal mūsų nurodymus;
- 22 tad, ja tebi atitaisi razloženi nardajevam, abisi sek goshem sprinditelem un olem normativnim dokumentem;
- 23 su i zbrode s nasledovni(y)mi normovl(ami) (alebo n(y)mi) normativny(m) dokumentom(ami), za predpokladu, ze sa pouzivaju v skladu s našim navodim;
- 25 ühtlasi, laimatalamza ga gela ulanimasi kosulyaja asgudaki standartiar ve norm beliten belgelerie uyumludur;

- 01 Directives as amended
- 02 Direktiven, med senere ændringer
- 03 Richtlinien, telles que modifiées
- 04 Richtlijnen, zoals gewijzigd
- 05 Directives, come da modifica
- 06 Direktiwe, omnes de modifika
- 07 Общилви, онус злов изпогворелби
- 08 Directivas, condome alteraçao em
- 09 Директиви, со измена поправками
- 10 Direktiwen, med senere ændringer
- 11 Direktiv, med frelagna ändringar
- 12 Direktiwen, telles que modifiées
- 13 Direktiwen, selaisna kuin ne ovat muuttelutuna
- 14 v ríadniam zúán
- 15 Spriemias, kato je zmienjeno
- 16 irányelvék) és módosítások rendelkezései
- 17 z piznespizny popravkami
- 18 Direktiwen, cu amendamentele respective
- 19 Direktive z usmi spremembami
- 20 Direktiwn kos mudiatselava
- 21 Директивек с ревурта велевения
- 22 Direktiwns su parpizimais
- 23 Direktiwns un lo spazilidimais
- 24 Spriemias, i palomni mesit
- 25 Dajgishimias (alevelje) l'onevmeteklar

- 21 Zeberevna\* kato e isporovno e <A> i oleseno potokomemo ot <B> chiacio Certifikata <C>
- 22 Pasata\* kaptusajaja <A> i kapi legiamai nusjasta <B> pagal Sertifika <C>
- 23 Pizimias\* ka notaisas <A> un atibosis <B> pozitiviam vertinimam saklata ar sertifika <C>
- 24 Pziamia\* ka bolo uveseno v <A> a pozitive ziseno <B> v sklade s evadentim <C>
- 25 Not\* tarlamam olumai olak degeliamitiridigi gbi.

<A>	DAIKIN.TCF.034B7/09-2021
<B>	DEKRA (NB0344)
<C>	2192529.0551-EMC



# Inhoudsopgave

<b>1</b>	<b>Over dit document</b>	<b>3</b>	7.3.3	Curve volgens helling en afwijking	22
<b>2</b>	<b>Specifieke veiligheidsinstructies voor de installateur</b>	<b>4</b>	7.3.4	Weersafhankelijke curves gebruiken	22
<b>3</b>	<b>Over de doos</b>	<b>5</b>	7.4	Menu Instellingen	23
3.1	Binnenunit	5	7.4.1	Primaire zone	23
3.1.1	Toebehoren uit de binnenunit verwijderen	5	7.4.2	Secundaire zone	23
<b>4</b>	<b>Installatie van de unit</b>	<b>5</b>	7.4.3	Informatie	24
4.1	Installatieplaats voorbereiden	5	7.5	Menustructuur: Overzicht installateurinstellingen	25
4.1.1	Vereisten inzake de plaats waar de binnenunit geïnstalleerd wordt	5	<b>8</b>	<b>Inbedrijfstelling</b>	<b>26</b>
4.2	De unit openen en sluiten	5	8.1	Checklist voor de inbedrijfstelling	26
4.2.1	De binnenunit openen	5	8.2	Checklist tijdens inbedrijfstelling	26
4.2.2	De schakelkast lager zetten op de binnenunit	6	8.2.1	Het minimum debiet controleren	26
4.2.3	De binnenunit sluiten	6	8.2.2	Ontluchten	26
4.3	De binnenunit monteren	6	8.2.3	Om te proefdraaien	27
4.3.1	De binnenunit plaatsen	6	8.2.4	Stelmotoren proefdraaien	27
4.3.2	De afvoerslang op de afvoer aansluiten	7	8.2.5	De dekvloer van de vloerverwarming drogen	27
<b>5</b>	<b>Installatie van de leidingen</b>	<b>7</b>	<b>9</b>	<b>Aan de gebruiker overhandigen</b>	<b>28</b>
5.1	De waterleidingen voorbereiden	7	<b>10</b>	<b>Technische gegevens</b>	<b>29</b>
5.1.1	Het watervolume en waterdebiet controleren	7	10.1	Schema van de leidingen: Binnenunit	29
5.1.2	Vereisten voor tank van derden	8	10.2	Bedradingsschema: Binnenunit	30
5.2	De waterleidingen aansluiten	8	<b>1</b>	<b>Over dit document</b>	
5.2.1	De waterleidingen aansluiten	8	<b>Bedoeld publiek</b>		
5.2.2	Het watercircuit vullen	9	Erkende installateurs		
5.2.3	Het watercircuit tegen vorst beschermen	9	<b>Documentatieset</b>		
5.2.4	De tank voor warm tapwater vullen	10	Dit document is een onderdeel van een documentatieset. De volledige set omvat:		
5.2.5	De waterleidingen isoleren	10	▪ <b>Algemene veiligheidsmaatregelen:</b>		
<b>6</b>	<b>Elektrische installatie</b>	<b>10</b>	▪ Veiligheidsinstructies die u moet lezen vooraleer tot de installatie over te gaan		
6.1	Over het voldoen aan de normen inzake elektriciteit	10	▪ Formaat: Papier (in de doos van de binnenunit)		
6.2	Richtlijnen voor het aansluiten van de elektrische bedrading	10	▪ <b>Gebruiksaanwijzing:</b>		
6.3	Aansluitingen op de binnenunit	11	▪ Snelle gids voor basisgebruik		
6.3.1	Overzicht van de elektrische verbindingen voor de uitwendige en inwendige stelmotoren	11	▪ Formaat: Papier (in de doos van de binnenunit)		
6.3.2	Elektrische bedrading aansluiten op de binnenunit	11	▪ <b>Uitgebreide handleiding voor de gebruiker:</b>		
6.3.3	De hoofdvoeding aansluiten	12	▪ Gedetailleerde stap per stap instructies en achtergrondinformatie voor basis- en gevorderd gebruik		
6.3.4	De voeding van de back-upverwarming aansluiten	12	▪ Formaat: digitale bestanden op <a href="http://www.daikineurope.com/support-and-manuals/product-information/">http://www.daikineurope.com/support-and-manuals/product-information/</a>		
6.3.5	De afsluiter aansluiten	14	▪ <b>Installatiehandleiding – Buitenunit:</b>		
6.3.6	De elektriciteitsmeters aansluiten	14	▪ Installatieaanwijzingen		
6.3.7	De pomp van het warm tapwater aansluiten	14	▪ Formaat: Papier (in de doos van de buitenunit)		
6.3.8	De alarm-output aansluiten	14	▪ <b>Installatiehandleiding – Binnenunit:</b>		
6.3.9	De AAN/UIT-output van de ruimtekoeling/verwarming aansluiten	14	▪ Installatieaanwijzingen		
6.3.10	De omschakeling naar de externe warmtebron aansluiten	15	▪ Formaat: Papier (in de doos van de binnenunit)		
6.3.11	De digitale inputs voor het energieverbruik aansluiten	15	▪ <b>Uitgebreide handleiding voor de installateur:</b>		
6.3.12	De veiligheidsthermostaat (normaal gesloten contact) aansluiten	15	▪ Voorbereiding van de installatie, goede praktijken, referentiegegevens, enz.		
<b>7</b>	<b>Configuratie</b>	<b>16</b>	▪ Formaat: digitale bestanden op <a href="http://www.daikineurope.com/support-and-manuals/product-information/">http://www.daikineurope.com/support-and-manuals/product-information/</a>		
7.1	Overzicht: Configuratie	16	▪ <b>Bijlageboek met optionele uitrustingen en apparatuur:</b>		
7.1.1	De meest gebruikte commando's bereiken	16	▪ Aanvullende informatie over hoe optionele uitrustingen en apparatuur te installeren		
7.2	Configuratiewizard	17	▪ Formaat: Papier (in de doos van de binnenunit) + Digitale bestanden op <a href="http://www.daikineurope.com/support-and-manuals/product-information/">http://www.daikineurope.com/support-and-manuals/product-information/</a>		
7.2.1	Configuratiewizard: Taal	17			
7.2.2	Configuratiewizard: Tijd en datum	17			
7.2.3	Configuratiewizard: Systeem	17			
7.2.4	Configuratiewizard: Back-upverwarming	18			
7.2.5	Configuratiewizard: Primaire zone	19			
7.2.6	Configuratiewizard: Secundaire zone	20			
7.2.7	Configuratiewizard: Tank	20			
7.3	Weersafhankelijke curve	21			
7.3.1	Wat is een weersafhankelijke curve?	21			
7.3.2	Curve met 2 punten	21			

## 2 Specifieke veiligheidsinstructies voor de installateur

Laatste herzieningen van de meegeleverde documentatie kunnen op de regionale Daikin-website of via uw dealer beschikbaar zijn.

De documentatie is oorspronkelijk in het Engels geschreven. Alle andere talen zijn vertalingen.

### Technische gegevens

- Een **deel** van de recentste technische gegevens is beschikbaar op de regionale Daikin-website (publiek toegankelijk).
- De **volledige** recentste technische gegevens zijn beschikbaar op het Daikin Business Portal (authenticatie vereist).

### Onlinetools

Additioneel op de documentatieset zijn enkele onlinetools beschikbaar voor de installateurs:

#### • Heating Solutions Navigator

- De digitale toolbox bevat meerdere hulpmiddelen, tools, die de installatie en de configuratie van verwarmingssystemen vereenvoudigen.
- Om toegang te krijgen tot Heating Solutions Navigator, moet u zich eerst registreren op het Stand By Me-platform. Voor meer informatie, zie <https://professional.standbyme.daikin.eu>.

#### • Daikin e-Care

- Mobiele app voor installateurs en servicetechnici waarmee u verwarmingssystemen kunt registreren, configureren en storingen erin kunt opsporen en oplossen.
- De mobiele app kunt u via onderstaande QR-codes downloaden zowel voor iOS als voor Android-smartphones. U moet zich wel eerst registreren op het Stand By Me-platform om toegang te verkrijgen tot de app.

App Store

Google Play



## 2 Specifieke veiligheidsinstructies voor de installateur

Leef de volgende veiligheidsinstructies en -voorschriften te allen tijde na.

### Installatieplaats (zie "4.1 Installatieplaats voorbereiden" [p 5])



#### WAARSCHUWING

Het toestel wordt opgeslagen in een ruimte zonder ontstekingsbronnen die voortdurend branden (bijvoorbeeld: open vuur, een draaiend gastoestel of een draaiende elektrische verwarming).

### De unit openen en sluiten (zie "4.2 De unit openen en sluiten" [p 5])



#### GEVAAR: RISICO OP ELEKTROCUTIE



#### GEVAAR: RISICO OP BRANDWONDEN

### De binnenunit monteren (zie "4.3 De binnenunit monteren" [p 6])



#### WAARSCHUWING

De manier waarop de binnenunit moet worden bevestigd MOET in overeenstemming zijn met de instructies in deze handleiding. Zie "4.3 De binnenunit monteren" [p 6].

### Installatie van de leidingen (zie "5 Installatie van de leidingen" [p 7])



#### WAARSCHUWING

De installatiemethode voor ter plaatse te voorziene leidingen MOET in overeenstemming zijn met de instructies in deze handleiding. Zie "5 Installatie van de leidingen" [p 7].



#### WAARSCHUWING

Ethyleenglycol is giftig.



#### WAARSCHUWING

Door de aanwezigheid van glycol kan er corrosie van het systeem optreden. Ongebonden glycol verandert in een zuur onder invloed van zuurstof. Dit proces wordt versneld door de aanwezigheid van koper en bij hoge temperaturen. De zure ongebonden glycol tast metalen oppervlakken aan en vormt galvanische corrosiecellen die ernstige schade toebrengen aan het systeem. Daarom is het belangrijk dat:

- de waterbehandeling correct wordt uitgevoerd door een bevoegd waterspecialist,
- glycol met corrosie-inhibitoren wordt gekozen om te voorkomen dat er zuren worden gevormd door de oxidatie van glycolen,
- er geen glycol voor auto's wordt gebruikt omdat de corrosie-inhibitoren daarin een beperkte levensduur hebben en silicaten bevatten die het systeem kunnen vervuilen of verstopen,
- gegalvaniseerde leidingen NIET worden gebruikt bij glycolsystemen aangezien de aanwezigheid daarvan ertoe kan leiden dat bepaalde bestanddelen in de glycolcorrosie-inhibitor neerslaan.

### Elektrische installatie (zie "6 Elektrische installatie" [p 10])



#### GEVAAR: RISICO OP ELEKTROCUTIE



#### WAARSCHUWING

De elektrische bedrading MOET worden aangesloten in overeenstemming met de instructies in deze handleiding. Zie "6 Elektrische installatie" [p 10].



#### WAARSCHUWING

- Al de bedrading MOET door een erkende elektricien uitgevoerd worden en MOET voldoen aan de geldende wetgeving.
- Maak elektrische verbindingen op de bevestigde bedrading.
- Alle op de site geleverde componenten en alle elektrische constructies MOETEN voldoen aan de geldende wetgeving.



#### WAARSCHUWING

Gebruik **ALTIJD** een meeraderige kabel als stroomtoevoerkabel.



#### VOORZICHTIG

Duw of leg **GEEN** overtollige kabellengte in de unit.



#### WAARSCHUWING

De back-upverwarming MOET een speciale voeding hebben en MOET beschermd worden door de beveiligingsinrichtingen vereist door de geldende wetgeving.

**VOORZICHTIG**

Om zeker te zijn dat de unit volledig geaard is, verbind **ALTIJD** de elektrische voeding van de back-upverwarming en de aardingskabel.

Inbedrijfstelling (zie "8 Inbedrijfstelling" [p 26])

**WAARSCHUWING**

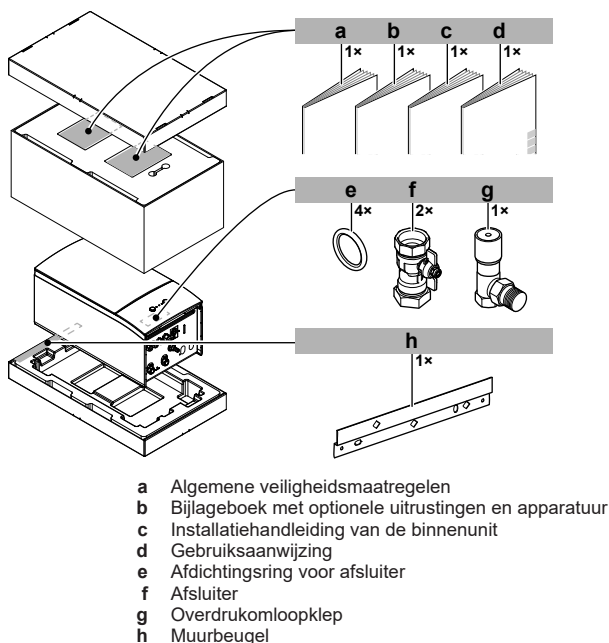
De inbedrijfstellingsmethode **MOET** in overeenstemming zijn met de instructies in deze handleiding. Zie "8 Inbedrijfstelling" [p 26].

## 3 Over de doos

### 3.1 Binnenunit

#### 3.1.1 Toebehoren uit de binnenunit verwijderen

Sommige accessoires bevinden zich in de unit. Om de unit te openen, zie "4.2.1 De binnenunit openen" [p 5].



## 4 Installatie van de unit

### 4.1 Installatieplaats voorbereiden

**WAARSCHUWING**

Het toestel wordt opgeslagen in een ruimte zonder ontstekingsbronnen die voortdurend branden (bijvoorbeeld: open vuur, een draaiend gastoestel of een draaiende elektrische verwarming).

#### 4.1.1 Vereisten inzake de plaats waar de binnenunit geïnstalleerd wordt

- De binnenunit is ontworpen om alleen binnen geïnstalleerd te worden en bij de volgende omgevingstemperaturen:
  - Ruimteverwarming: 5~30°C
  - Ruimtekoeling: 5~35°C
  - Productie van warm tapwater: 5~35°C

**INFORMATIE**

Koeling is alleen van toepassing in geval van:

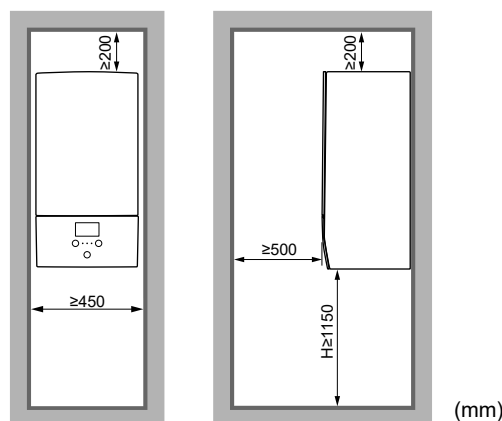
- Omkeerbare modellen
- Modellen die enkel verwarmen + conversiekit (EKHBCONV\*)

- Houd rekening met de volgende richtlijnen:

Maximum toegestaan hoogteverschil tussen de binneneenheid en de buitenunit	10 m
Maximum toegestaan hoogteverschil tussen de warmtapwatertank en de buitenunit	10 m
Maximum toegestane waterleidinglengte tussen de binneneenheid en de warmtapwatertank	10 m
Maximumafstand tussen de 3-wegklep en de binneneenheid (alleen voor installaties met warmtapwatertank)	3 m
Maximum totale waterleidinglengte	50 m <sup>(a)</sup>

<sup>(a)</sup> De precieze waterleidinglengte kan bepaald worden met behulp van de Hydronic Piping Calculation-tool. De Hydronic Piping Calculation-tool is een onderdeel van de Heating Solutions Navigator die beschikbaar is via <https://professional.standbyme.daikin.eu>. Neem contact op met uw dealer als u geen toegang heeft tot Heating Solutions Navigator.

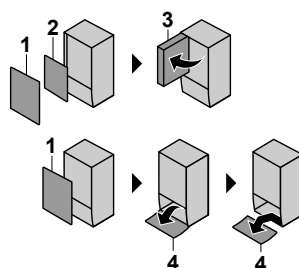
- Houd rekening met de volgende richtlijnen inzake de benodigde ruimte:



### 4.2 De unit openen en sluiten

#### 4.2.1 De binnenunit openen

##### Overzicht

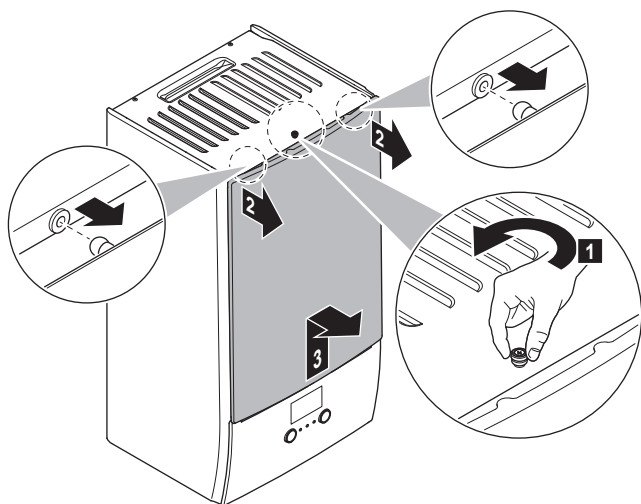


- Frontpaneel
- Deksel van de schakelkast
- Schakelkast
- Paneel van de gebruikersinterface

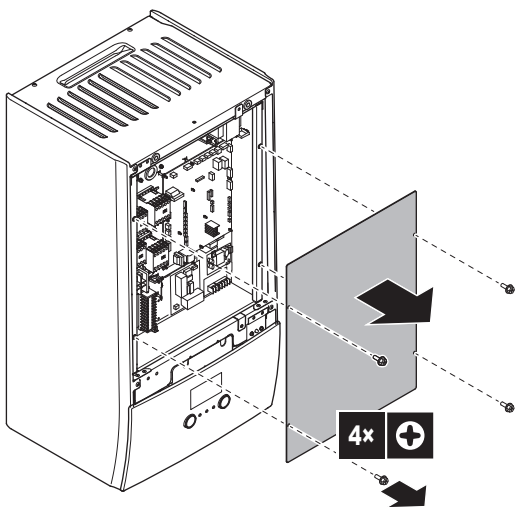
##### Openen

- Verwijder het frontpaneel.

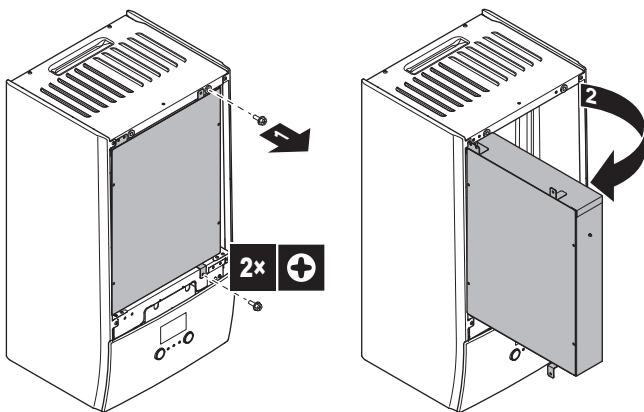
## 4 Installatie van de unit



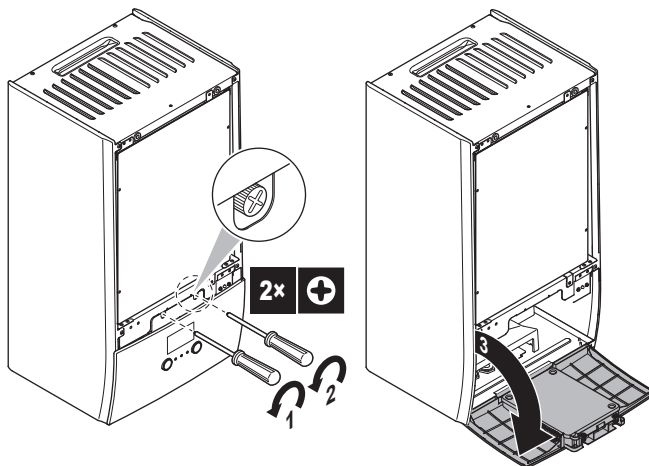
- 2 Als u elektrische bedrading moet aansluiten, verwijdert u het deksel van de schakelkast.



- 3 Als u werken moet uitvoeren achter de schakelkast, opent u deze.



- 4 Als u werken moet uitvoeren achter het paneel van de gebruikersinterface of nieuwe software moet uploaden naar de gebruikersinterface, opent u het paneel van de gebruikersinterface.



- 5 Optie: Verwijder het paneel van de gebruikersinterface.



### OPMERKING

Als u het paneel van de gebruikersinterface verwijdert, koppel dan ook de kabels van de achterkant van het paneel van de gebruikersinterface los om schade te voorkomen.

### 4.2.2 De schakelkast lager zetten op de binnenunit

Tijdens het installeren zal u toegang nodig hebben tot de binnenkant van de binnenunit. Om de toegang vooraan te vergemakkelijken, zet u de schakelkast als volgt lager op de unit:

**Vereiste:** Het paneel van de gebruikersinterface en het frontpaneel werden verwijderd.

- 1 Verwijder de bevestigingsplaat bovenaan de unit.
- 2 Kantel de schakelkast naar voor en til ze op uit de scharnieren.
- 3 Plaats de schakelkast lager op de unit. Gebruik de 2 scharnieren die lager op de unit staan.

### 4.2.3 De binnenunit sluiten

- 1 Plaats het paneel van de gebruikersinterface terug.
- 2 Plaats het deksel van de schakelkast terug en sluit de schakelkast.
- 3 Plaats het frontpaneel terug.



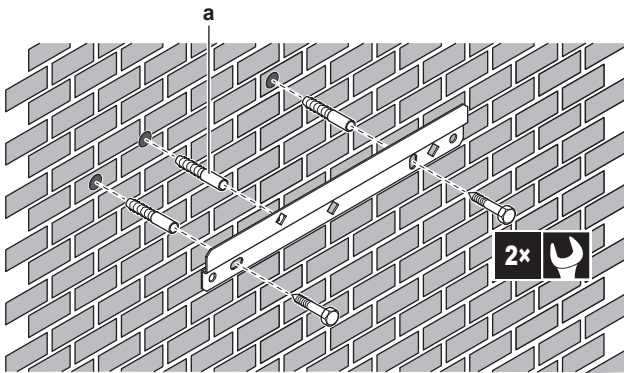
### OPMERKING

Wanneer u het deksel van de binnenunit sluit, let op dat u het aanhaalkoppel 4,1 N•m NIET overtreft.

## 4.3 De binnenunit monteren

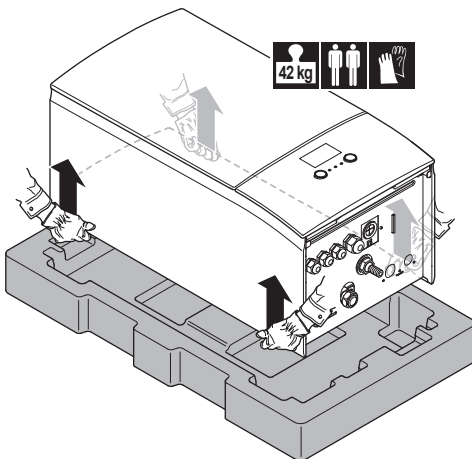
### 4.3.1 De binnenunit plaatsen

- 1 Bevestig de muurbeugel (accessoire) aan de muur (waterpas) met 2× Ø8 mm-bouten.



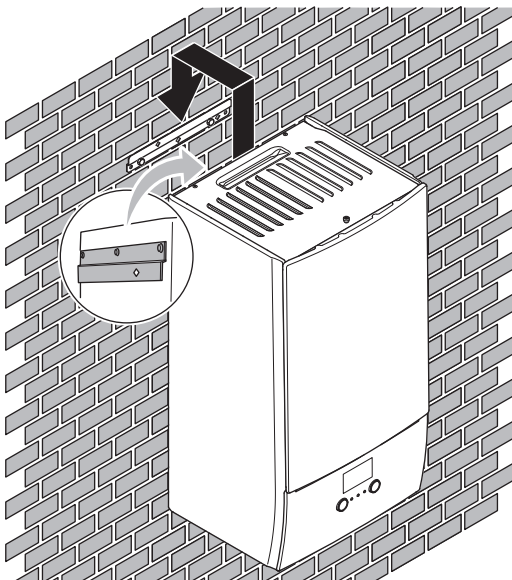
- a Optioneel: als u de unit vanuit de binnenzijde wilt ophangen aan de muur, heeft u een extra schroefplug nodig.

### 2 Hef de unit op.



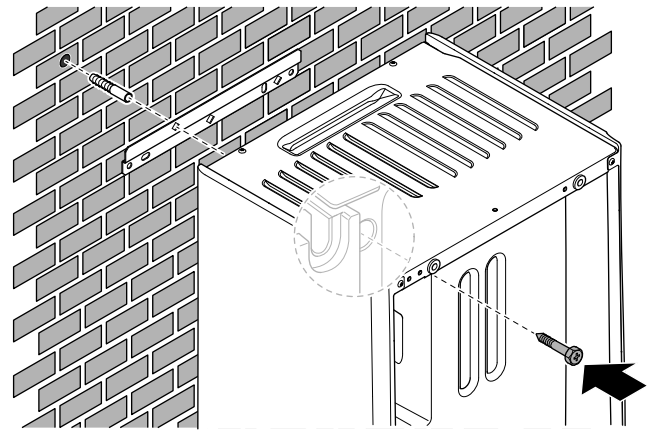
### 3 Bevestig de unit aan de muurbeugel:

- Kantel het bovenste gedeelte van de unit tegen de muur op de plaats van de muurbeugel.
- Schuif de beugel op de achterkant van de unit over de muurbeugel. Controleer of de unit goed vastzit.



### 4 Optioneel: als u de unit vanuit de binnenzijde wilt ophangen aan de muur:

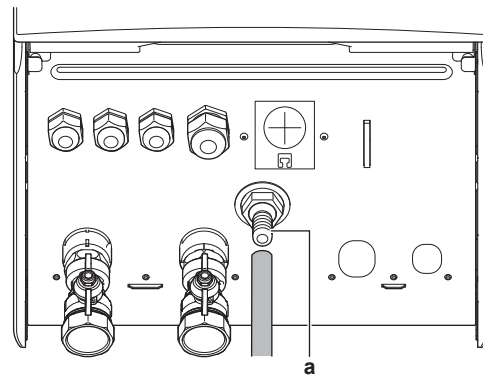
- Verwijder het bovenste frontpaneel en open de schakelkast. Zie "4.2.1 De binnenunit openen" [► 5].
- Bevestig de unit aan de muur met een schroef van Ø8 mm.



### 4.3.2 De afvoerslang op de afvoer aansluiten

Water afkomstig van de drukveiligheidsklep wordt opgevangen in de lekbak. U moet de lekbak aansluiten op een geschikte afvoer conform de geldende wetgeving.

- 1 Sluit een afvoerbuis (ter plaatse te voorzien) als volgt aan op de connector van de lekbak:



a Lekbakconnector

Het is raadzaam een vergaarbak te gebruiken om het water op te vangen.

## 5 Installatie van de leidingen

### 5.1 De waterleidingen voorbereiden



#### OPMERKING

Wanneer kunststofleidingen worden gebruikt, zorg ervoor dat deze zuurstofdiffusiedicht zijn overeenkomstig DIN 4726. De diffusie van zuurstof naar de leidingen kan overmatige corrosie veroorzaken.

- **Klep naar expansievat.** De klep naar het expansievat (indien aanwezig) MOET open zijn.

#### 5.1.1 Het watervolume en waterdebiet controleren

##### Minimum watervolume

Controleer of het totale watervolume in de installatie minimum 20 liter bedraagt, waarbij het watervolume in de buitenunit NIET inbegrepen is.

## 5 Installatie van de leidingen

### OPMERKING

Wanneer de circulatie in elke ruimteverwarming-/koelingslus geregeld wordt door op afstand bediende kleppen, is het belangrijk dat dit minimum watervolume behouden blijft, zelfs wanneer alle kleppen dicht zijn.

### Minimum debiet

Controleer of het minimum debiet in de installatie gegarandeerd is in alle omstandigheden. Dit minimum debiet is vereist tijdens ontdooien/back-upverwarming. Gebruik daartoe de overdrukloopklep die bij de unit is geleverd en respecteer het minimum watervolume.

#### Minimum nodig waterdebiet

20 l/min

### OPMERKING

Om de juiste werking te garanderen is het aangeraden over een minimaal debiet van 28 l/min te beschikken tijdens de productie van warm tapwater.

### OPMERKING

Indien glycol in het watercircuit werd toegevoegd en de temperatuur van het watercircuit is laag, zal het debiet NIET op het scherm van de gebruikersinterface worden weergegeven. In dat geval kan het minimum debiet met een pomptest worden gecontroleerd (controleer of storing 7H NIET op het scherm van de gebruikersinterface wordt weergegeven).

### OPMERKING

Wanneer de circulatie in alle of bepaalde ruimteverwarmingslussen geregeld wordt door op afstand bediende kleppen, is het belangrijk dat dit minimum debiet behouden blijft, zelfs wanneer alle kleppen dicht zijn. Indien het minimum debiet niet kan worden bereikt, zal er een debietfout 7H worden gegenereerd (geen verwarming/bediening).

Zie de uitgebreide handleiding voor de installateur voor meer informatie.

Zie de aanbevolen procedure zoals beschreven in "8.2 Checklist tijdens inbedrijfstelling" [p 26].

### 5.1.2 Vereisten voor tank van derden

In geval van een tank van derden moet de tank aan de volgende voorwaarden voldoen:

- De spoel van de warmtewisselaar van de tank is  $\geq 1,05 \text{ m}^2$ .
- De tankthermistor moet zich boven de spoel van de warmtewisselaar bevinden.
- De boosterverwarming moet zich boven de spoel van de warmtewisselaar bevinden.

### OPMERKING

**Rendement.** De rendementsgegevens voor tank van andere leveranciers KUNNEN NIET worden opgeleverd en KUNNEN ook NIET worden gegarandeerd.

### OPMERKING

**Configuratie.** De configuratie van een tank van een andere leverancier is afhankelijk van de grootte van de warmtewisselaarspoel op de tank. Voor meer informatie, zie de uitgebreide handleiding voor de installateur.

## 5.2 De waterleidingen aansluiten

### 5.2.1 De waterleidingen aansluiten

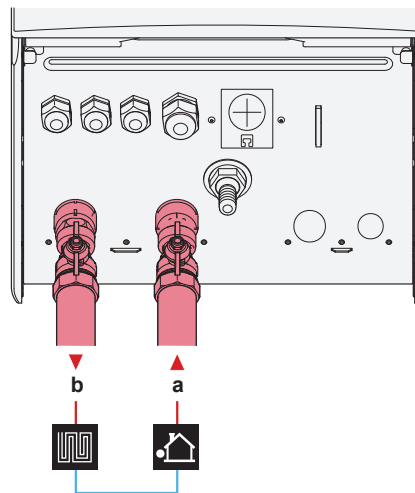
### OPMERKING

Oefen GEEN overdreven kracht uit wanneer u de ter plaatse te voorziene leidingen aansluit en zorg ervoor dat ze op een lijn liggen. Vervormde leidingen kunnen storingen in de unit veroorzaken.

### OPMERKING

Oefen GEEN overdreven kracht uit wanneer u de leidingen aansluit. Vervormde leidingen kunnen storingen in de unit veroorzaken.

- 1 Sluit de O-ringen en de afsluiters aan op de wateraansluitingen van de binnenuit.
- 2 Sluit de lokale leidingen van de buitenunit aan op de waterinlaataansluiting (a) van de binnenuit.
- 3 Sluit de lokale leidingen voor ruimteverwarming/-koeling aan op de wateruitlaataansluiting (b) voor de ruimteverwarming van de binnenuit.



a Water IN (schroefaansluiting, 1")

b Water ruimteverwarming UIT (schroefaansluiting, 1")

### OPMERKING



**Overdrukloopklep** (bijgeleverd als accessoire). We raden aan om de overdrukloopklep te installeren in het watercircuit voor ruimteverwarming.

- Let op het minimum watervolume bij het kiezen van de installatielocatie van de overdrukloopklep (bij de binnenuit of bij de collector). Zie "5.1.1 Het watervolume en waterdebiet controleren" [p 7].
- Houd rekening met het minimum debiet wanneer u de overdrukloopklep instelt. Zie "5.1.1 Het watervolume en waterdebiet controleren" [p 7] en "8.2.1 Het minimum debiet controleren" [p 26].

### OPMERKING

Monteer de ontluuchtingsventielen op alle hoge punten.

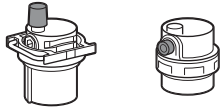
### OPMERKING

Wanneer een optionele tank voor warm tapwater geplaatst werd: een drukveiligheidsklep (ter plaatse te voorzien) met een openingsdruk van maximum 10 bar (= 1 MPa) moet worden geïnstalleerd op de inlaataansluiting koud tapwater conform de geldende wetgeving.

### 5.2.2 Het watercircuit vullen

Gebruik een ter plaatse te voorziene vulkit om het watercircuit te vullen. Controleer of u voldoet aan de geldende wetgeving.

### OPMERKING



Zorg ervoor dat beide ontluichtingsventielen (één op het magnetische filter en één op de back-upverwarming) open staan.

Alle automatisch ontluichtingsventielen MOETEN open blijven na de inbedrijfstelling.

### 5.2.3 Het watercircuit tegen vorst beschermen

#### Over vorstbeveiliging

Vorst kan het systeem beschadigen. Om de onderdelen van het hydraulische circuit tegen vorst te beschermen, bevat de software speciale vorstbeveiligingsfuncties zoals de vorstbeveiliging van de waterleidingen en afvoerpreventie (zie uitgebreide handleiding voor de installateur) waaronder het inschakelen van de pomp bij lage temperaturen.

In het geval van een stroomstoring kunnen deze beveiligingsfuncties echter niet worden uitgevoerd.

Doe een van de volgende acties om het watercircuit te beveiligen tegen bevriezing:

- Voeg glycol toe aan het water. Glycol verlaagt het vriespunt van het water.
- Installeer vorstbeveiligingskleppen. Vorstbeveiligingskleppen voeren het water af van het systeem voordat het kan bevriezen. isoleer de vorstbeveiligingskleppen op dezelfde manier als de waterleidingen, maar isoleer de ingang en de uitgang (afvoer) van deze kleppen NIET.

### OPMERKING

Als u glycol toevoegt aan het water, installeer dan GEEN vorstbeveiligingskleppen. **Mogelijk gevolg:** Lekkage van glycol uit de vorstbeveiligingskleppen.

### Vorstbeveiliging door middel van glycol

#### Over vorstbeveiliging door middel van glycol

Door glycol aan het water toe te voegen, wordt het vriespunt van het water verlaagd.

### WAARSCHUWING

Ethyleenglycol is giftig.

### WAARSCHUWING

Door de aanwezigheid van glycol kan er corrosie van het systeem optreden. Ongebonden glycol verandert in een zuur onder invloed van zuurstof. Dit proces wordt versneld door de aanwezigheid van koper en bij hoge temperaturen. De zure ongebonden glycol tast metalen oppervlakken aan en vormt galvanische corrosiecellen die ernstige schade toebrengen aan het systeem. Daarom is het belangrijk dat:

- de waterbehandeling correct wordt uitgevoerd door een bevoegd waterspecialist,
- glycol met corrosie-inhibitoren wordt gekozen om te voorkomen dat er zuren worden gevormd door de oxidatie van glycolen,
- er geen glycol voor auto's wordt gebruikt omdat de corrosie-inhibitoren daarin een beperkte levensduur hebben en silicaten bevatten die het systeem kunnen vervuilen of verstopen,
- gegalvaniseerde leidingen NIET worden gebruikt bij glycolsystemen aangezien de aanwezigheid daarvan ertoe kan leiden dat bepaalde bestanddelen in de glycolcorrosie-inhibitor neerslaan.

### OPMERKING

Glycol absorbeert water uit zijn omgeving. Voeg daarom GEEN glycol toe die aan de lucht werd blootgesteld. Door de dop van de glycolfles open te laten, stijgt de waterconcentratie. De glycolconcentratie is lager dan verwacht. Hierdoor kunnen de onderdelen van het hydraulisch circuit toch bevriezen. Neem alle nodige voorzorgen om glycol zo weinig mogelijk in contact te brengen met lucht.

#### Soorten glycol

De soorten glycol die kunnen worden gebruikt, hangen af van het van het feit of het systeem al dan niet een warmtapwatertank bevat:

Als...	Dan...
Het systeem is uitgerust met een warmtapwatertank	Gebruik alleen propyleenglycol <sup>(a)</sup>
Het systeem NIET is uitgerust met een warmtapwatertank	U kunt zowel propyleenglycol <sup>(a)</sup> als ethyleenglycol gebruiken

<sup>(a)</sup> Propyleenglycol, met inbegrip van de nodige remmers, geklasseerd als Categorie III volgens EN1717.

#### Nodige glycolconcentratie

De nodige glycolconcentratie hangt af van de mogelijke laagste buitentemperatuur en of u het systeem tegen barsten of vorst wilt beschermen. Om het systeem tegen vorst te beschermen, is er meer glycol nodig.

Voeg glycol toe volgens onderstaande tabel.

Mogelijke laagste buitentemperatuur	Bescherming tegen barsten	Bescherming tegen vorst
-5°C	10%	15%
-10°C	15%	25%
-15°C	20%	35%
-20°C	25%	—
-25°C	30%	—
-30°C	35%	—

## 6 Elektrische installatie



### INFORMATIE

- Tegen barsten beschermen: de glycol zal ervoor zorgen dat de leidingen niet barsten, maar zal er NIET voor zorgen dat de vloeistof in de leidingen niet bevroert.
- Tegen vorst beschermen: de glycol zal ervoor zorgen dat de vloeistof in de leidingen niet bevroert.



### OPMERKING

- De vereiste concentratie kan verschillen volgens het type van glycol. Vergelijk STEEDS de vereisten in bovenstaande tabel met de specificaties van de producent van de glycol. Indien nodig, gebruik de specificaties (vereisten) van de producent van de glycol.
- De toegevoegde glycolconcentratie mag NOOIT meer dan 35% bedragen.
- Indien de vloeistof in het systeem bevroren is, zal de pomp NIET kunnen starten. Vergeet nooit dat wanneer u het systeem tegen barsten beschermt, de vloeistof erin nog steeds kan bevriezen.
- Wanneer water in het systeem stil blijft staan, is de kans groot dat het water bevroert en het systeem hierbij beschadigt.

### Glycol en het maximaal toegelaten watervolume

Door glycol in het watercircuit toe te voegen, vermindert het toegestaan maximumwatervolume van het systeem. Raadpleeg de uitgebreide handleiding voor de installateur voor meer informatie (onderwerp "Het watervolume en debiet controleren").

### Glycolinstelling



### OPMERKING

Als het systeem glycol bevat, moet de instelling [E-0D] ingesteld zijn op 1. Als de glycolinstelling NIET correct is ingesteld, kan de vloeistof in de leidingen bevroren.

## Vorstbeveiliging door middel van vorstbeveiligingskleppen

### Over vorstbeveiligingskleppen

Wanneer er geen glycol is toegevoegd aan het water, kunt u vorstbeveiligingskleppen gebruiken om water af te voeren van het systeem voordat het kan bevriezen.

- Installeer vorstbeveiligingskleppen (ter plaatse te voorzien) op alle laagste punten van de lokale leidingen.
- Normaal gesloten kleppen (bevinden zich binnen in de buurt van de ingangs-/uitgangspunten van de leidingen) kunnen voorkomen dat al het water van de binnenleiding wordt afgevoerd wanneer de vorstbeveiligingskleppen open gaan.



### OPMERKING

Stel bij de installatie van de vorstbeveiligingskleppen het minimale koelinstelpunt (standaard=8°C) minstens 2°C hoger in dan de maximale openingstemperatuur van de vorstbeveiligingsklep. Indien lager, kunnen de vorstbeveiligingskleppen open gaan bij koeling.

Voor meer informatie, zie de uitgebreide handleiding voor de installateur.

### Verwarmingstape (ter plaatse te voorzien)

- 1 Plaats de verwarmingstape op de ter plaatse geplaatste uitwendige leidingen.
- 2 Sluit de verwarmingstape aan op een geschikte externe elektrische voeding.



### OPMERKING

- De inwendige verwarmingstape werkt alleen als de unit ONDER SPANNING is. Koppel deze unit om deze reden nooit los van het net en draai de hoofdschakelaar nooit uit tijdens de koude periodes.
- Wanneer er een stroomstoring is, zijn de verwarmingstapes (zowel de inwendige als de uitwendige) niet meer onder spanning en is het watercircuit dus NIET meer beschermd. Om ervoor te zorgen dat deze toch volledig beschermd zijn, kan glycol worden toegevoegd aan het watercircuit of kunnen vorstbeveiligingskleppen worden gebruikt, zelfs wanneer verwarmingstape op de ter plaatse geplaatste uitwendige leidingen wordt aangebracht.

### 5.2.4 De tank voor warm tapwater vullen

Zie de installatiehandleiding van de warmtapwatertank.

### 5.2.5 De waterleidingen isoleren

De leidingen van het volledige watercircuit MOETEN worden geïsoleerd om geen condensatie te hebben tijdens het koelen en om ervoor te zorgen dat de verwarmings- en koelcapaciteit niet vermindert.

### Isolatie waterleidingen buiten

Raadpleeg de installatiehandleiding van de buitenunit of de uitgebreide handleiding voor de installateur.

## 6 Elektrische installatie



### GEVAAR: RISICO OP ELEKTROCUTIE



### WAARSCHUWING

Gebruik ALTIJD een meeraderige kabel als stroomtoevoerkabel.

## 6.1 Over het voldoen aan de normen inzake elektriciteit

### Alleen voor de back-upverwarming van de binnenunit

Zie "6.3.4 De voeding van de back-upverwarming aansluiten" | 12].

## 6.2 Richtlijnen voor het aansluiten van de elektrische bedrading

### Aanhaalmomenten

Binnenunit:

Onderdeel	Aanhaalkoppel (N·m)
X1M	2,45 ±10%
X2M	0,88 ±10%
X5M	0,88 ±10%
X6M	2,45 ±10%
X7M, X8M	2,45 ±10%
X10M	0,88 ±10%
M4 (aarde)	1,47 ±10%

## 6.3 Aansluitingen op de binnenunit

### 6.3.1 Overzicht van de elektrische verbindingen voor de uitwendige en inwendige stelmotoren

Onderdeel	Beschrijving	Draden	Maximumstroom in functie
<b>Elektrische voeding van buitenunit en binnenunit</b>			
1	Elektrische voeding voor buitenunit	2+GND	(a)
2	Elektrische voeding en doorverbindingkabel naar binnenunit	3	(g)
3	Elektrische voeding voor back-upverwarming	Zie onderstaande tabel.	—
4	Elektrische voeding met voorkeur kWh-tarief (spanningsvrij contact)	2	(e)
5	Elektrische voeding met normaal kWh-tarief	2	6,3 A
<b>Optionele uitrustingen</b>			
6	3-wegsklep	3	100 mA <sup>(b)</sup>
7	Elektrische voeding voor boosterverwarming en thermische beveiliging (vanuit binnenunit)	4+GND	(c)
8	Elektrische voeding voor boosterverwarming (naar binnenunit)	2+GND	13 A
9	Thermistortank voor warm tapwater	2	(d)
10	Gebruikersinterface die als kamerthermostaat gebruikt wordt	2	(f)
11	Kamerthermostaat	3 of 4	100 mA <sup>(b)</sup>
12	Buitenomgevingstemperatuursensor	2	(b)
13	Binnenomgevingstemperatuursensor	2	(b)
14	Warmtepompconvector	2	100 mA <sup>(b)</sup>
<b>Ter plaatse te voorziene onderdelen</b>			
15	Afsluiter	2	100 mA <sup>(b)</sup>
16	Elektriciteitsmeter	2 (per meter)	(b)
17	Pomp voor warm tapwater	2	(b)
18	Alarmuitgang	2	(b)
19	Omschakeling naar externe warmtebronregeling	2	(b)
20	Bediening ruimtekoeling/verwarming	2	(b)
21	Digitale ingangen energieverbruik	2 (per ingangssignaal)	(b)
22	Veiligheidsthermostaat	2	(e)

- (a) Zie naamplaatje op buitenunit.  
 (b) Minimum kabeldoorsnede 0,75 mm<sup>2</sup>.  
 (c) Kabeldoorsnede 2,5 mm<sup>2</sup>.

- (d) De thermistor en aansluitdraad (12 m) worden bij de tank voor warm tapwater geleverd.  
 (e) Kabeldoorsnede 0,75 mm<sup>2</sup> tot 1,25 mm<sup>2</sup>; maximumlengte: 50 m. Een spanningsvrij contact zorgt voor de minimale belasting van 15 V DC gelijkstroom, 10 mA.  
 (f) Kabeldoorsnede 0,75 mm<sup>2</sup> tot 1,25 mm<sup>2</sup>; maximumlengte: 500 m. Geschikt om zowel de enkele gebruikersinterface als de dubbele gebruikersinterface aan te sluiten.  
 (g) Kabeldoorsnede 1,5 mm<sup>2</sup>.



#### OPMERKING

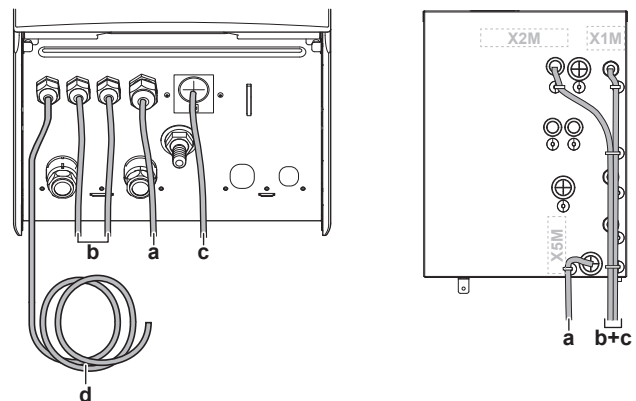
Meer technische specificaties van de verschillende aansluitingen staan vermeld op de binnenzijde van de binnenunit.

Type back-upverwarming	Elektrische voeding	Vereist aantal geleiders
*6V	1N~ 230 V (6V)	2+GND
	3~ 230 V (6T1)	3+GND
*9W	3N~ 400 V	4+GND

### 6.3.2 Elektrische bedrading aansluiten op de binnenunit

- 1 Open de schakelkast zodat u bij de achterkant van de schakelkast kunt. Zie "4.2.1 De binnenunit openen" ▶ 5].
- 2 Leg de bedrading als volgt:

- De bedrading moet langs onder in de unit binnenkomen.
- Steek de bedrading doorheen de achterkant van de schakelkast.
- Bevestig de kabels met behulp van kabelbinders aan de achterkant van de schakelkast.



- a, b, c Bedrading ter plaatse (zie onderstaande tabel)  
 d In de fabriek gemonteerde kabel voor stroomtoevoer van de back-upverwarming



#### INFORMATIE

Indien optionele of ter plaatse te voorziene kabels geplaatst moeten worden, voorzie voldoende lengte voor deze kabels. Door hiervoor te zorgen zal de schakelkast geopend kunnen worden en zal tevens de toegang tot andere onderdelen tijdens onderhoudswerkzaamheden mogelijk zijn.

## 6 Elektrische installatie

Tracés	Mogelijke kabels (afhankelijk van het type unit en de geïnstalleerde opties)
a Lage spanning	<ul style="list-style-type: none"> <li>Contact voorkeursoeding</li> <li>Gebruikersinterface (optie)</li> <li>Digitale ingangen voor het energieverbruik (ter plaatse te voorzien)</li> <li>Buitenomgevingstemperatuursensor (optie)</li> <li>Binnenomgevingstemperatuursensor (optie)</li> <li>Elektrische meters (ter plaatse te voorzien)</li> <li>Kamerthermostaat (ter plaatse te voorzien)</li> </ul>
b Elektrische voeding voor hoge spanning	<ul style="list-style-type: none"> <li>Doorverbindingskabel</li> <li>Elektrische voeding met normaal kWh-tarief</li> <li>Elektrische voeding met voorkeur kWh-tarief</li> </ul>
c Controlesignaal voor hoge spanning	<ul style="list-style-type: none"> <li>Warmtepompconvector (optie)</li> <li>Kamerthermostaat (optie)</li> <li>Afsluiter (ter plaatse te voorzien)</li> <li>Pomp voor warm tapwater (ter plaatse te voorzien)</li> <li>Alarmuitgang</li> <li>Omschakeling naar externe warmtebronregeling</li> <li>Bediening ruimtekoeling/verwarming</li> </ul>
d Elektrische voeding voor hoge spanning (in de fabriek gemonteerde kabel)	<ul style="list-style-type: none"> <li>Elektrische voeding voor back-upverwarming</li> </ul>



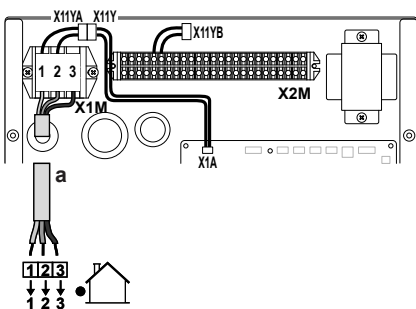
### VOORZICHTIG

Duw of leg GEEN overtollige kabellengte in de unit.

### 6.3.3 De hoofdoeding aansluiten

1 Sluit de hoofdoeding aan.

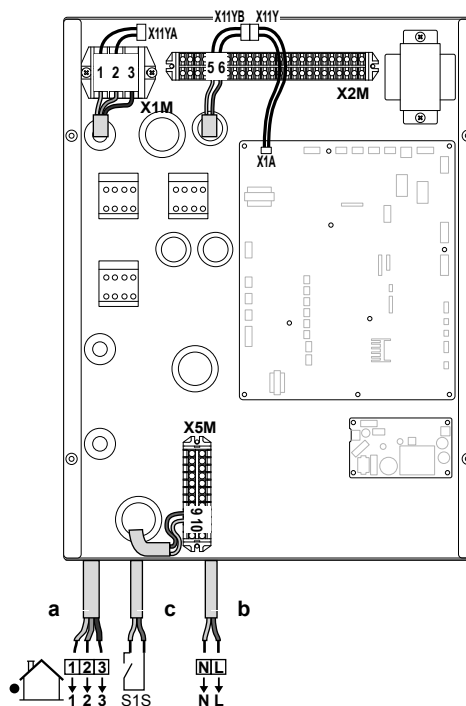
Voor een elektrische voeding met normaal kWh-tarief



a Doorverbindingskabel (=hoofdoeding)

Voor een elektrische voeding met kWh-voorkuertarief

Sluit X11Y aan op X11YB.



- a Doorverbindingskabel (=hoofdoeding)  
b Elektrische voeding met normaal kWh-tarief  
c Contact voorkeursoeding

2 Bevestig de kabels met kabelbinders op de kabelbinderbevestigingen.



### INFORMATIE

Sluit in geval van een voeding met voorkeur kWh-tarief X11Y aan op X11YB. De noodzaak van een afzonderlijke elektrische voeding met normaal kWh-tarief voor de binneneenheid (b) X2M5+6 hangt af van het type van elektrische voeding met voorkeur kWh-tarief.

Een afzonderlijke aansluiting voor de binneneenheid is nodig:

- als de elektrische voeding met kWh-voorkuertarief onderbroken wordt wanneer deze in werking is, OF
- als de binneneenheid geen energie mag verbruiken wanneer de elektrische voeding met kWh-voorkuertarief in werking is.



### INFORMATIE

Het contact voor de voeding met voorkeur kWh-tarief is aangesloten op dezelfde klemmen (X5M/9+10) als de veiligheidsthermostaat. Daarom kan het systeem alleen maar OFWEL een elektrische voeding met kWh-voorkuertarief OFWEL een veiligheidsthermostaat hebben.

### 6.3.4 De voeding van de back-upverwarming aansluiten



### WAARSCHUWING

De back-upverwarming MOET een speciale voeding hebben en MOET beschermd worden door de beveiligingsinrichtingen vereist door de geldende wetgeving.



## VOORZICHTIG

Indien de binneneenheid een tank met ingebouwde elektrische boosterverwarming heeft, gebruik een afzonderlijk stroomcircuit voor de back-upverwarming en de boosterverwarming. Gebruik NOOIT een stroomcircuit dat met een ander apparaat gedeeld wordt. Dit stroomcircuit MOET worden beveiligd met de vereiste veiligheidsvoorzieningen conform de toepasselijke wetgeving.



## VOORZICHTIG

Om zeker te zijn dat de unit volledig geaard is, verbind ALTIJD de elektrische voeding van de back-upverwarming en de aardingskabel.

De capaciteit van de back-upverwarming kan verschillen naargelang het model van binneneenheid. Controleer in de tabel hieronder of de voeding overeenstemt met de capaciteit van de back-upverwarming.

Type back-upverwarming	Capaciteit back-upverwarming	Voeding	Maximale stroomsterkte	Z <sub>max</sub>
*6V	2 kW	1N~ 230 V <sup>(a)</sup>	9 A	—
	4 kW	1N~ 230 V <sup>(a)</sup>	17 A <sup>(b)(c)</sup>	0,22 Ω
	6 kW	1N~ 230 V <sup>(a)</sup>	26 A <sup>(b)(c)</sup>	0,22 Ω
*6V	2 kW	3~ 230 V <sup>(d)</sup>	5 A	—
	4 kW	3~ 230 V <sup>(d)</sup>	10 A	—
	6 kW	3~ 230 V <sup>(d)</sup>	15 A	—
*9W	3 kW	3N~ 400 V	4 A	—
	6 kW	3N~ 400 V	9 A	—
	9 kW	3N~ 400 V	13 A	—

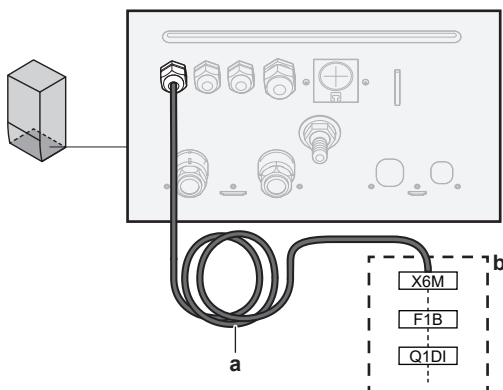
<sup>(a)</sup> 6V3

<sup>(b)</sup> De elektrische apparatuur voldoet een de norm EN/IEC 61000-3-12 (Europese/internationale technische norm die de grenzen vastlegt inzake harmonische stromen geproduceerd door apparatuur aangesloten op openbare laagspanningssystemen met een ingangsstroom >16 A en ≤75 A per fase).

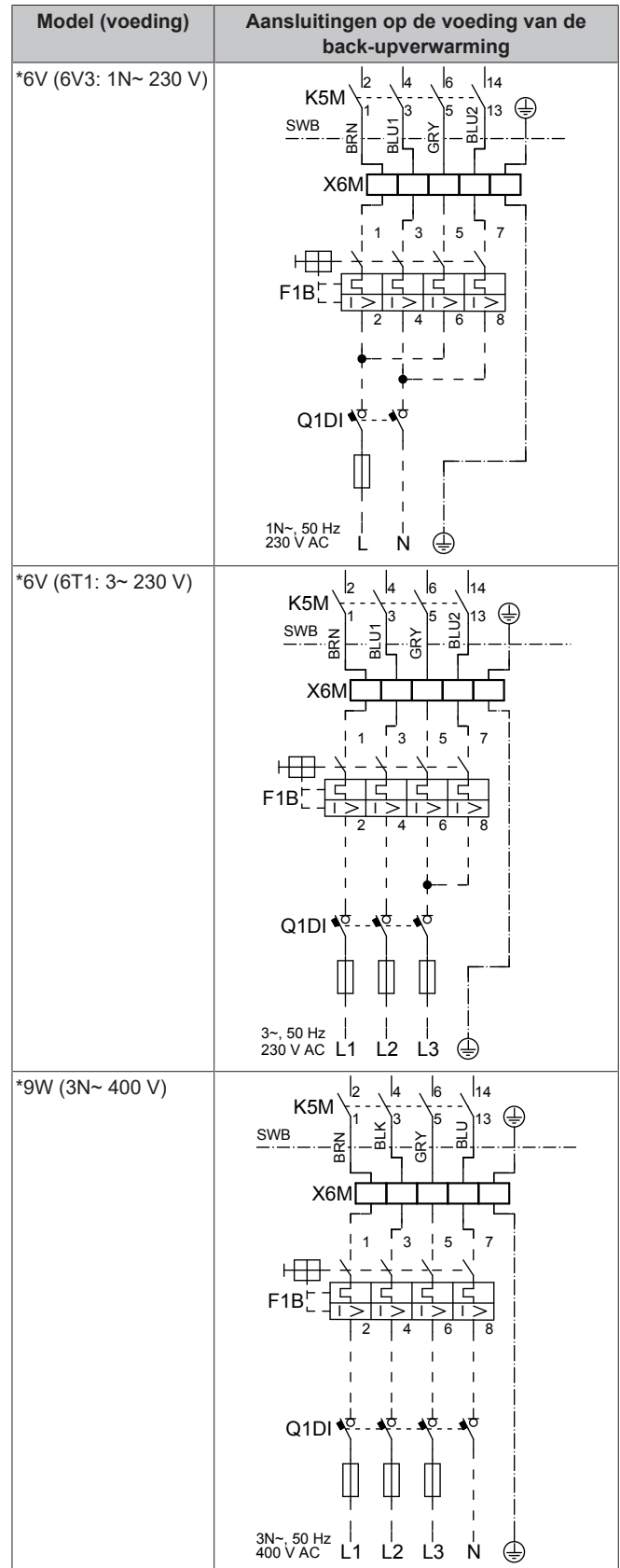
<sup>(c)</sup> Deze apparatuur voldoet aan de norm EN/IEC 61000-3-11 (Europese/internationale technische norm die de grenzen vastlegt inzake spanningsveranderingen, spanningschommelingen en flikkeringen in openbare laagspanningssystemen voor apparatuur met een nominale stroom ≤75 A), op voorwaarde dat de systeemimpedantie Z<sub>sys</sub> kleiner dan of gelijk is aan Z<sub>max</sub> op het interfacepunt tussen de voeding van de gebruiker en het openbare systeem. Het behoort tot de verantwoordelijkheid van de installateur of gebruiker van de apparatuur om ervoor te zorgen, indien nodig in overleg met de distributienetwerkbeheerder, dat de apparatuur alleen wordt aangesloten op een voeding met een systeemimpedantie Z<sub>sys</sub> kleiner dan of gelijk aan Z<sub>max</sub>.

<sup>(d)</sup> (6T1)

Sluit de voeding van de back-upverwarming als volgt aan:



- a In de fabriek gemonteerde kabel aangesloten op het schakelcontact van de back-upverwarming in de schakelkast (K5M)
- b Bedrading ter plaatse (zie onderstaande tabel)



- F1B** Overstroomzekering (ter plaatse te voorzien). Aanbevolen zekering: 4-polig; 20 A; curve 400 V; inschakelklasse C.
- K5M** Veiligheidsschakelcontact (in de schakelkast)
- Q1DI** Aardlekschakelaar (ter plaatse te voorzien)
- SWB** Schakelkast

## 6 Elektrische installatie

**X6M** Klem (ter plaatse te voorzien)



### OPMERKING

Snijd of verwijder de stroomtoevoerkabel van de back-upverwarming NIET.

### 6.3.5 De afsluiter aansluiten



### INFORMATIE

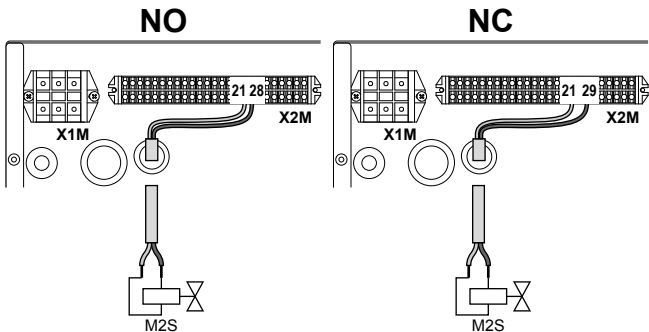
**Voorbeeld van gebruik van een afsluiter.** In het geval van één AWT-zone en een combinatie van vloerverwarming en warmtepompconvectoren, plaats een afsluiter vóór de vloerverwarming opdat er tijdens het koelen geen condensatie op de vloer zou optreden. Voor meer informatie, zie de uitgebreide handleiding voor de installateur.

- 1 Sluit de klepbesturingskabel aan op de juiste aansluitklemmen zoals hieronder afgebeeld.



### OPMERKING

De bedrading voor een NC afsluiter (normaal gesloten) verschilt van deze voor een NO afsluiter (normaal open).



- 2 Bevestig de kabel met kabelbinders op de kabelbinderbevestigingen.

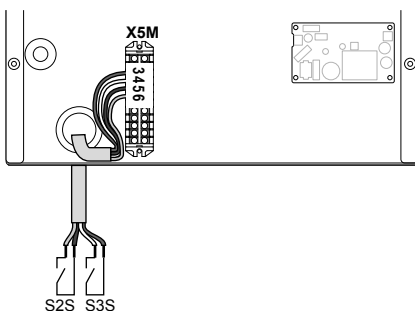
### 6.3.6 De elektriciteitsmeters aansluiten



### INFORMATIE

In geval van een elektrische meter met transistoruitgang, controleer de polariteit. De positieve polariteit MOET aangesloten worden op X5M/6 en X5M/4; de negatieve polariteit op X5M/5 en X5M/3.

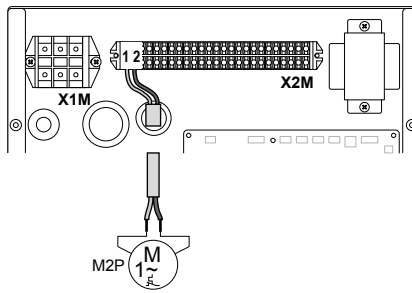
- 1 Sluit de kabel van de elektrische meters aan op de juiste aansluitklemmen zoals hieronder afgebeeld.



- 2 Bevestig de kabel met kabelbinders op de kabelbinderbevestigingen.

### 6.3.7 De pomp van het warm tapwater aansluiten

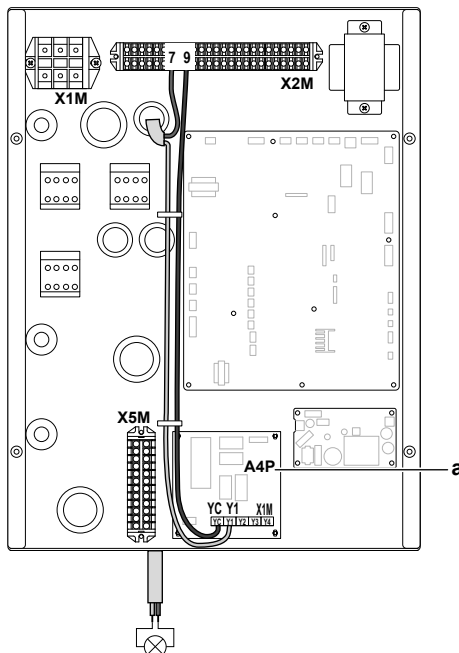
- 1 Sluit de kabel van de pomp voor het warm tapwater aan op de juiste aansluitklemmen zoals hieronder afgebeeld.



- 2 Bevestig de kabel met kabelbinders op de kabelbinderbevestigingen.

### 6.3.8 De alarm-output aansluiten

- 1 Sluit de kabel van de alarmuitgang aan op de juiste aansluitklemmen zoals hieronder afgebeeld.



a De EKRP1HBAA dient verplicht geplaatst te worden.

- 2 Bevestig de kabel met kabelbinders op de kabelbinderbevestigingen.

### 6.3.9 De AAN/UIT-output van de ruimtekoeling/verwarming aansluiten



### INFORMATIE

Koeling is alleen van toepassing in geval van omkeerbare modellen.

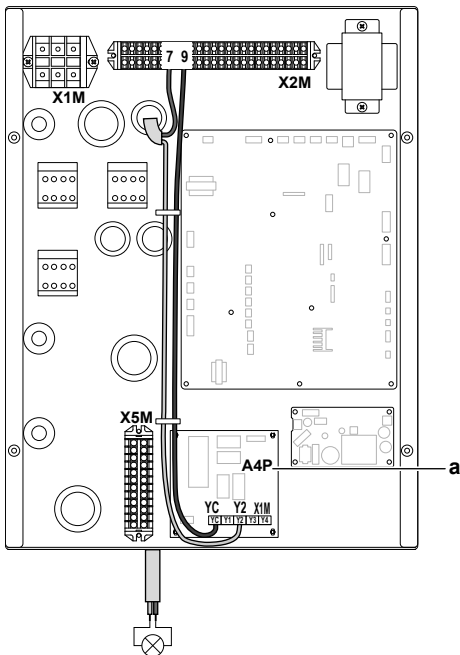


### INFORMATIE

Koeling is alleen van toepassing in geval van:

- Omkeerbare modellen
- Modellen die enkel verwarmen + conversiekit (EKHBCONV\*)

- 1 Sluit de kabel van de AAN/UIT-output van de ruimtekoeling/-verwarming aan op de juiste aansluitklemmen zoals hieronder afgebeeld.

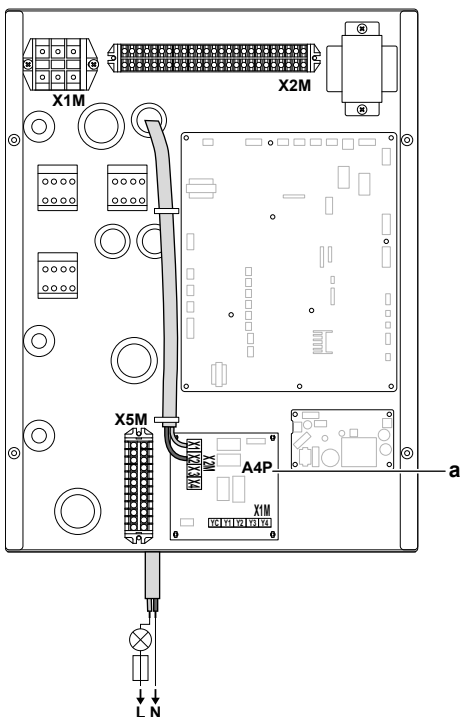


a De EKR1HBAA dient verplicht geplaatst te worden.

- 2 Bevestig de kabel met kabelbinders op de kabelbinderbevestigingen.

### 6.3.10 De omschakeling naar de externe warmtebron aansluiten

- 1 Sluit de kabel van de omschakeling naar de externe warmtebron aan op de juiste aansluitklemmen zoals hieronder afgebeeld.

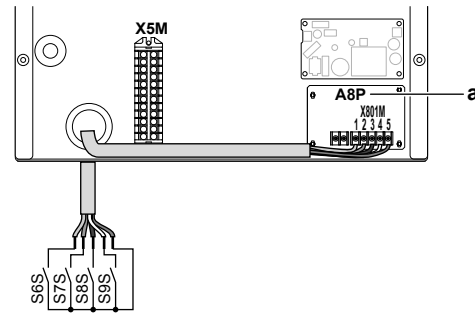


a De EKR1HBAA dient verplicht geplaatst te worden.

- 2 Bevestig de kabel met kabelbinders op de kabelbinderbevestigingen.

### 6.3.11 De digitale inputs voor het energieverbruik aansluiten

- 1 Sluit de kabel van de digitale inputs voor het energieverbruik aan op de juiste aansluitklemmen zoals hieronder afgebeeld.

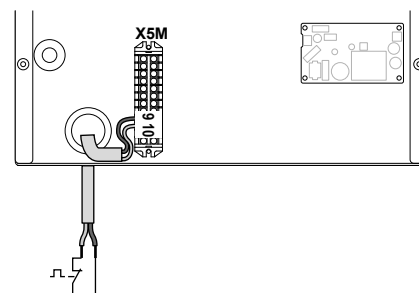


a De EKR1AHTA dient verplicht geplaatst te worden.

- 2 Bevestig de kabel met kabelbinders op de kabelbinderbevestigingen.

### 6.3.12 De veiligheidsthermostaat (normaal gesloten contact) aansluiten

- 1 Sluit de kabel van de veiligheidsthermostaat (normaal gesloten) aan op de juiste aansluitklemmen zoals hieronder afgebeeld.



- 2 Bevestig de kabel met kabelbinders op de kabelbinderbevestigingen.



#### OPMERKING

Selecteer en installeer de veiligheidsthermostaat volgens de geldende wetgeving.

Om onnodig inschakelen van de veiligheidsthermostaat te vermijden, adviseren we het volgende:

- De veiligheidsthermostaat is automatisch opnieuw instelbaar.
- De veiligheidsthermostaat heeft een maximaal temperatuurvariatiebereik van 2°C/min.
- De veiligheidsthermostaat moet op een afstand van minimum 2 m van de bij de warmtapwatertank geleverde gemotoriseerde 3-wegsklep worden geplaatst.



#### INFORMATIE

Configureer de veiligheidsthermostaat ALTIJD nadat deze werd geïnstalleerd. Zonder configuratie zal de unit het contact van de veiligheidsthermostaat negeren.



#### INFORMATIE

Het contact voor de voeding met voorkeur kWh-tarief is aangesloten op dezelfde klemmen (X5M/9+10) als de veiligheidsthermostaat. Daarom kan het systeem alleen maar OFWEL een elektrische voeding met kWh-voorkeurtarief OFWEL een veiligheidsthermostaat hebben.

## 7 Configuratie

# 7 Configuratie



### INFORMATIE

Koeling is alleen van toepassing in geval van:

- Omkeerbare modellen
- Modellen die enkel verwarmen + conversiekit (EKHBCONV\*)



### INFORMATIE

Koeling is alleen van toepassing in geval van omkeerbare modellen.

## 7.1 Overzicht: Configuratie

Dit hoofdstuk beschrijft wat u moet doen en kennen om het systeem na installatie ervan te configureren.



### OPMERKING

Dit hoofdstuk beschrijft de basisconfiguratie. Voor een meer gedetailleerde uitleg en achtergrondinformatie, zie de uitgebreide handleiding voor de installateur.

### Waarom

Indien u het systeem NIET correct configureert, kan het zijn dat het NIET als verwacht werkt. De configuratie heeft invloed op de volgende zaken:

- De berekeningen van de software
- Wat u op de gebruikersinterface kunt zien en doen

### Hoe

U kunt het systeem via de gebruikersinterface configureren.

- **Eerste maal – Configuratiewizard.** Wanneer u de gebruikersinterface (via de unit) voor de eerste maal AAN-zet, start de configuratiewizard om u te helpen het systeem te configureren.
- **Start de configuratiewizard opnieuw op.** Als het systeem reeds is geconfigureerd, kunt u de configuratiewizard opnieuw opstarten. Om de configuratiewizard opnieuw op te starten, gaat u naar **Installeursinstellingen > Configuratie assistent**. Voor toegang tot de **Installeursinstellingen**, zie "[7.1.1 De meest gebruikte commando's bereiken](#)" [p. 16].
- **Nadien.** Indien nodig kunt u wijzigingen uitvoeren aan de configuratie in de menustructuur of de overzichtsinstellingen.



### INFORMATIE

Wanneer de configuratiewizard klaar is, zal de gebruikersinterface een overzichtsscherm weergeven en vragen om te bevestigen. Na bevestiging zal het systeem opnieuw opstarten en zal het startscherm worden weergegeven.

### Toegang tot de instellingen – Legende voor tabellen

U hebt op twee verschillende manieren toegang tot de installeurstellingen. Beide manieren geven echter GEEN toegang tot alle instellingen. Indien dit het geval is, staat N.v.t. (Niet van toepassing) in de betreffende kolommen van de tabellen in dit hoofdstuk.

Manier	Kolom in tabellen
Instellingen bereik via de verwijzing in het <b>hoofdmenuscherm</b> of de <b>menustructuur</b> . Om verwijzingen te activeren drukt u op de knop <b>?</b> in het startscherm.	<b>#</b> Bijvoorbeeld: [2.9]
Instellingen bereiken via de code in het <b>overzicht lokale instellingen</b> .	<b>Code</b> Bijvoorbeeld: [C-07]

Zie ook:

- "[De installeurstellingen weergeven](#)" [p. 16]
- "[7.5 Menustructuur: Overzicht installeurstellingen](#)" [p. 25]

### 7.1.1 De meest gebruikte commando's bereiken

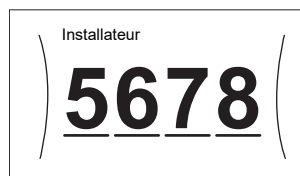
#### Het gebruikertoegangs niveau wijzigen

U kunt het gebruikertoegangs niveau als volgt wijzigen:

1	Ga naar [B]: Gebruikersprofiel.	
2	Voer de toepasselijke pincode voor het gebruikertoegangs niveau in.	—
	▪ Blader door de lijst van cijfers en wijzig het geselecteerde cijfer.	
	▪ Verplaats de cursor van links naar rechts.	
	▪ Bevestig de pincode en ga verder.	

#### Pincode installateur

De pincode voor Installateur is **5678**. Bijkomende menu-items en installeurstellingen zijn nu beschikbaar.



#### Pincode gevorderde eindgebruiker

De pincode voor Gevorderde gebruiker is **1234**. Bijkomende menu-items voor de gebruiker zijn nu zichtbaar.



#### Pincode gebruiker

De pincode voor Gebruiker is **0000**.



#### De installeurstellingen weergeven

- 1 Stel het gebruikertoegangs niveau in op Installateur.
- 2 Ga naar [9]: Installeurstellingen.

#### Een overzichtsinstelling wijzigen

**Voorbeeld:** Wijzig [1-01] van 15 naar 20.

De meeste instellingen kunnen worden geconfigureerd via de menustructuur. Als het om een of andere reden nodig is om een instelling te wijzigen met behulp van de overzichtsinstellingen, zijn de overzichtsinstellingen als volgt toegankelijk:

1	Stel het gebruikertoegangs niveau in op Installateur. Zie " <a href="#">Het gebruikertoegangs niveau wijzigen</a> " [p. 16].	—
---	------------------------------------------------------------------------------------------------------------------------------	---

2	Ga naar [9.I]: Installateursinstellingen > Overzicht instellingen.																					
3	Draai aan de linkse draaiknop om het eerste deel van de instelling te selecteren en bevestig door de draaiknop in te drukken.																					
	<table border="1"> <tr><td></td><td>00</td><td>05</td><td>0A</td></tr> <tr><td>0</td><td>01</td><td>06</td><td>0B</td></tr> <tr><td>1</td><td>02</td><td>07</td><td>0C</td></tr> <tr><td>2</td><td>03</td><td>08</td><td>0D</td></tr> <tr><td>3</td><td>04</td><td>09</td><td>0E</td></tr> </table>		00	05	0A	0	01	06	0B	1	02	07	0C	2	03	08	0D	3	04	09	0E	
	00	05	0A																			
0	01	06	0B																			
1	02	07	0C																			
2	03	08	0D																			
3	04	09	0E																			
4	Draai aan de linkse draaiknop om het tweede deel van de instelling te selecteren																					
	<table border="1"> <tr><td></td><td>00</td><td>05</td><td>0A</td></tr> <tr><td>1</td><td>01 15</td><td>06</td><td>0B</td></tr> <tr><td></td><td>02</td><td>07</td><td>0C</td></tr> <tr><td></td><td>03</td><td>08</td><td>0D</td></tr> <tr><td></td><td>04</td><td>09</td><td>0E</td></tr> </table>		00	05	0A	1	01 15	06	0B		02	07	0C		03	08	0D		04	09	0E	
	00	05	0A																			
1	01 15	06	0B																			
	02	07	0C																			
	03	08	0D																			
	04	09	0E																			
5	Draai aan de rechtse draaiknop om de waarde van 15 tot 20 in te stellen.																					
	<table border="1"> <tr><td></td><td>00</td><td>05</td><td>0A</td></tr> <tr><td>1</td><td>01 20</td><td>06</td><td>0B</td></tr> <tr><td></td><td>02</td><td>07</td><td>0C</td></tr> <tr><td></td><td>03</td><td>08</td><td>0D</td></tr> <tr><td></td><td>04</td><td>09</td><td>0E</td></tr> </table>		00	05	0A	1	01 20	06	0B		02	07	0C		03	08	0D		04	09	0E	
	00	05	0A																			
1	01 20	06	0B																			
	02	07	0C																			
	03	08	0D																			
	04	09	0E																			
6	Draai aan de linkse draaiknop om de nieuwe instelling te bevestigen.																					
7	Druk op de middelste toets om terug te keren naar het startscherm.																					

**INFORMATIE**

Wanneer u de overzichtsinstellingen wijzigt en u teruggaat naar het startscherm, geeft de gebruikersinterface een pop-up scherm weer en wordt u verzocht om het systeem opnieuw op te starten.

Na bevestiging zal het systeem opnieuw opstarten en zullen de recente wijzigingen worden toegepast.

## 7.2 Configuratie wizard

Nadat het systeem voor het eerst is AAN gezet, zal de gebruikersinterface u instructies geven via de configuratie wizard. Op die manier kunt u de belangrijkste initiële instellingen uitvoeren. Op die manier zal de unit correct kunnen werken. Nadien kunnen er indien nodig meer gedetailleerde instellingen worden uitgevoerd via de menustructuur.

### 7.2.1 Configuratie wizard: Taal

#	Code	Beschrijving
[7.1]	Nvt	Taal

### 7.2.2 Configuratie wizard: Tijd en datum

#	Code	Beschrijving
[7.2]	Nvt	De lokale tijd en datum instellen

**INFORMATIE**

Standaard is de zomertijd ingesteld en is het tijdformaat ingesteld op 24 uur. Als u deze instellingen wilt wijzigen, kunt u dat doen in de menustructuur (Gebruikerinstellingen > Tijd/datum) zodra de unit is geïntialiseerd.

## 7.2.3 Configuratie wizard: Systeem

### Type binnenuit

Het type binnenuit wordt weergegeven, maar kan niet worden gewijzigd.

### Type back-upverwarming

De back-upverwarming is aangepast om op de meeste Europese elektriciteitsdistributenetten aangesloten te worden. Het type van de back-upverwarming moet ingesteld worden op de gebruikersinterface. Voor units met een ingebouwde back-upverwarming, kan het type verwarming worden bekeken maar niet gewijzigd.

#	Code	Beschrijving
[9.3.1]	[E-03]	<ul style="list-style-type: none"> <li>3: 6V</li> <li>4: 9W</li> </ul>

### Sanitair warmwater

De volgende instelling bepaalt of het systeem warm tapwater kan produceren of niet en welke tank er wordt gebruikt. Voer deze instelling uit volgens de huidige installatie.

#	Code	Beschrijving
[9.2.1]	[E-05] <sup>(a)</sup> [E-06] <sup>(a)</sup> [E-07] <sup>(a)</sup>	<ul style="list-style-type: none"> <li>Geen SWW</li> <li>Geen tank geïnstalleerd.</li> <li>EKHWS/E</li> <li>Tank met boosterverwarming geplaatst aan de zijkant van de tank.</li> <li>EKHWP/HYC</li> <li>Tank met optionele boosterverwarming geplaatst aan de bovenkant van de tank.</li> </ul>

- <sup>(a)</sup> Gebruik de menustructuur in plaats van de overzichtsinstellingen. Menustructuur-instelling [9.2.1] vervangt de volgende 3 overzichtsinstellingen:
- [E-05]: Kan het systeem warm tapwater produceren?
  - [E-06]: Is er een warmtapwatertank geplaatst in het systeem?
  - [E-07]: Welke warmtapwatertank is geïnstalleerd?

In het geval van EKHP, raden wij u aan de volgende instellingen te gebruiken:

#	Code	Onderdeel	EKHP
[9.2.1]	[E-07]	Tanktype	5: EKHP/HYC
N.v.t.	[4-05]	Thermistortype	0: Automatisch
[5.8]	[6-0E]	De maximumtanktemperatuur	≤70°C

In het geval van EKHS\*D\* / EKHSU\*D\*, raden wij u aan de volgende instellingen te gebruiken:

#	Code	Onderdeel	EKHS*D* / EKHSU*D*	
			150/180	200/250/300
[9.2.1]	[E-07]	Tanktype	0: EKHS/E	5: EKHP/HYC
Nvt	[4-05]	Thermistortype	0: Automatisch	1: Type 1
[5.8]	[6-0E]	De maximumtanktemperatuur	≤75°C	

In geval van een tank van andere leveranciers adviseren wij u de volgende instellingen te gebruiken:

#	Code	Onderdeel	Tank van derden	
			Spoel ≥1,05 m <sup>2</sup>	Spoel ≥1,8 m <sup>2</sup>
[9.2.1]	[E-07]	Tanktype	0: EKHS/E	5: EKHP/HYC
N.v.t.	[4-05]	Thermistortype	0: Automatisch	1: Type 1

## 7 Configuratie

#	Code	Onderdeel	Tank van derden	
			Spoel $\geq 1,05 \text{ m}^2$	Spoel $\geq 1,8 \text{ m}^2$
[5.8]	[6-0E]	De maximumtemperatuur	$\leq 75^\circ\text{C}$	

### Noodbedrijf

Indien de warmtepomp weigert te werken, kan de back-upverwarming en/of boosterverwarming als noodverwarming werken en de volledige warmtebelasting automatisch of door handmatige interventie overnemen.

- Wanneer Noodbedrijf is ingesteld op Automatisch en er zich een storing voordoet in de warmtepomp:
  - De back-upverwarming neemt de warmtebelasting automatisch over,
  - De boosterverwarming in de optionele tank neemt automatisch de warmtapwaterproductie over.
- Wanneer Noodbedrijf is ingesteld op Handmatig en er zich een storing voordoet in een warmtepomp, stoppen de opwarming van warmtapwater en de ruimteverwarming met werken.

Om deze handmatig te herstellen via de gebruikersinterface gaat u naar het hoofdmenu scherm Storing en bevestigt u of de back-upverwarming en/of boosterverwarming de warmtebelasting al dan niet moet overnemen.

We raden aan om Noodbedrijf in te stellen op Automatisch indien niemand gedurende langere periodes in het huis aanwezig is.

#	Code	Beschrijving
[9.5]	Nvt	<ul style="list-style-type: none"> <li>0: Handmatig</li> <li>1: Automatisch</li> </ul>



### INFORMATIE

De instelling van de automatische noodstop kan alleen in de menustructuur van de gebruikersinterface worden ingesteld.

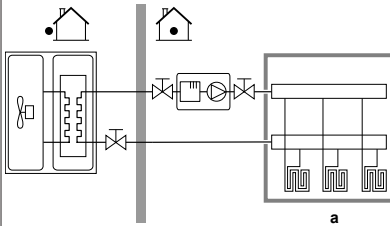


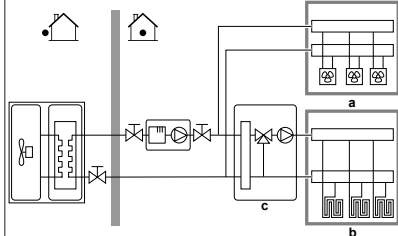
### INFORMATIE

Indien er zich een storing voordoet in de warmtepomp en Noodbedrijf is ingesteld op Handmatig, blijven de functies Vorstbescherming kamer, Dekvloer drogen van de vloerverwarming en Vorstbescherming waterleidingen ingeschakeld, zelfs wanneer de gebruiker het noodbedrijf NIET bevestigt.

### Aantal zones

Het systeem kan aanvoerwater leveren aan maximum 2 watertemperatuurzones. Het aantal waterzones moet tijdens het configureren ingesteld worden.

#	Code	Beschrijving
[4.4]	[7-02]	<ul style="list-style-type: none"> <li>0: 1 zone</li> </ul> <p>Slechts één aanvoerwatertemperatuurzone:</p>  <p>a Primaire AWT-zone</p>

#	Code	Beschrijving
[4.4]	[7-02]	<ul style="list-style-type: none"> <li>1: 2 zones</li> </ul> <p>Twee aanvoerwatertemperatuurzones. De primaire aanvoerwatertemperatuurzone bestaat uit de warmteafgevers met grotere belasting en een mengstation om de gewenste aanvoerwatertemperatuur te bereiken. Bij verwarming:</p>  <p>a Secundaire AWT-zone: Hoogste temperatuur b Primaire AWT-zone: Laagste temperatuur c Mengstation</p>



### OPMERKING

Het systeem NIET op de volgende manier configureren, kan schade aan de warmteafgevers veroorzaken. Als er 2 zones zijn, is het bij verwarming belangrijk dat:

- de zone met de laagste watertemperatuur wordt geconfigureerd als de primaire zone, en
- de zone met de hoogste watertemperatuur wordt geconfigureerd als secundaire zone.



### OPMERKING

Als er 2 zones zijn en de afgevertypes onjuist zijn geconfigureerd, kan er water met een hoge temperatuur naar een afgever met lage temperatuur (vloerverwarming) worden gestuurd. Om dit te vermijden doet u het volgende:

- Installeer een aquastat-/thermostaatklep om te hoge temperaturen naar een lage temperatuur-afgever te voorkomen.
- Zorg dat u de afgevertypes voor de primaire zone [2.7] en voor de secundaire zone [3.7] correct instelt in overeenstemming met de aangesloten afgever.



### OPMERKING

Er kan een overdrukomploopklep in het systeem worden geïntegreerd. Denk erom dat deze klep mogelijk niet op de afbeeldingen wordt getoond.

### 7.2.4 Configuratie wizard: Back-upverwarming

De back-upverwarming is aangepast om op de meeste Europese elektriciteitsdistributienetten aangesloten te worden. Als de back-upverwarming beschikbaar is, moet de spanning, de configuratie en de capaciteit worden ingesteld op de gebruikersinterface.

De capaciteiten voor de verschillende stappen van de back-upverwarming moeten voor de energiemeting en/of de regeling van de besturing energieverbruik ingesteld worden om goed te werken. Door de weerstand van elk verwarmingstoestel te meten, kunt u de exacte capaciteit van elk verwarmingstoestel instellen en zodoende meer nauwkeurige energiegegevens hebben.

### Type back-upverwarming

De back-upverwarming is aangepast om op de meeste Europese elektriciteitsdistributienetten aangesloten te worden. Het type van de back-upverwarming moet ingesteld worden op de gebruikersinterface. Voor units met een ingebouwde back-upverwarming, kan het type verwarming worden bekeken maar niet gewijzigd.

#	Code	Beschrijving
[9.3.1]	[E-03]	<ul style="list-style-type: none"> <li>3: 6V</li> <li>4: 9W</li> </ul>

### Spanning

- Voor een 6V-model kan dit worden ingesteld op:
  - 230 V, 1ph
  - 230 V, 3ph
- Voor een 9W-model is dit vastgesteld op 400 V, 3ph.

#	Code	Beschrijving
[9.3.2]	[5-0D]	<ul style="list-style-type: none"> <li>0: 230 V, 1ph</li> <li>1: 230 V, 3ph</li> <li>2: 400 V, 3ph</li> </ul>

### Configuratie

De back-upverwarming kan op verschillende manieren worden geconfigureerd. Ze kan worden geconfigureerd als 1-staps back-upverwarming of als back-upverwarming met 2 stappen. Bij 2 stappen hangt de capaciteit van de tweede stap af van deze instelling. Er kan ook een hogere capaciteit van de tweede stap worden ingesteld in een noodgeval.

#	Code	Beschrijving
[9.3.3]	[4-0A]	<ul style="list-style-type: none"> <li>1: Relais 1 / Relais 1+2</li> <li>2: Relais 1 / Relais 2</li> <li>3: Relais 1 / Relais 2 Noodbedrijf Relais 1+2</li> </ul>



#### INFORMATIE

Instellingen [9.3.3] en [9.3.5] zijn aan elkaar gekoppeld. Als u één instelling verandert, wordt ook de andere gewijzigd. Controleer dus bij het veranderen of de waarde van de andere instelling nog steeds is zoals verwacht.



#### INFORMATIE

Tijdens normaal bedrijf is de capaciteit van de tweede stap van de back-upverwarming bij nominale spanning gelijk aan [6-03]+[6-04].



#### INFORMATIE

Als [4-0A]=3 en de noodstand is actief, is het stroomverbruik van de back-upverwarming maximaal en gelijk aan 2×[6-03]+[6-04].



#### INFORMATIE

Alleen voor systemen met ingebouwde warmtapwatertank: als het instelpunt van de opslagtemperatuur hoger is dan 50°C, adviseert Daikin de tweede stap van de back-upverwarming NIET uit te schakelen, aangezien dit een grote invloed heeft op de tijd die de unit nodig heeft om de warmtapwatertank op te warmen.

### Capaciteit stap 1

#	Code	Beschrijving
[9.3.4]	[6-03]	De capaciteit van de eerste stap van de back-upverwarming bij nominale spanning.

### Extra capaciteit stap 2

#	Code	Beschrijving
[9.3.5]	[6-04]	<ul style="list-style-type: none"> <li>Het verschil in capaciteit tussen de tweede en de eerste stap van de back-upverwarming bij nominale spanning. De nominale waarde hangt af van de configuratie van de back-upverwarming.</li> </ul>

### 7.2.5 Configuratie wizard: Primaire zone

De belangrijkste instellingen voor de primaire aanvoerwaterzone kunnen hier worden ingesteld.

#### Afgiftesysteem

Het opwarmen of afkoelen van de primaire zone kan langer duren. Dit hangt af van:

- het watervolume van het systeem
- het warmteafgevertype van de primaire zone

De instelling Afgiftesysteem kan een langzaam of een snel verwarmings-/koelsysteem compenseren tijdens de verwarm-/afkoelcyclus. Bij regeling via een kamerthermostaat heeft Afgiftesysteem invloed op de maximummodulatie van de gewenste aanvoerwatertemperatuur en de mogelijkheid om op basis van de binnenomgevingstemperatuur automatische tussen koeling/verwarming om te schakelen.

Het is belangrijk Afgiftesysteem correct en in overeenstemming met uw systeemlayout in te stellen. De streef-delta T voor de primaire zone hangt van deze instelling af.

#	Code	Beschrijving
[2.7]	[2-0C]	<ul style="list-style-type: none"> <li>0: Vloerverwarming</li> <li>1: Ventilator-convectoren</li> <li>2: Radiator</li> </ul>

De instelling van het afgevertype heeft als volgt een invloed op het instelpuntbereik van de ruimteverwarming en de doel-delta T bij verwarming:

Beschrijving	Instelpuntbereik ruimteverwarming	Doel-delta T bij verwarming
0: Vloerverwarming	Maximum 55°C	Variabel
1: Ventilator-convectoren	Maximum 55°C	Variabel
2: Radiator	Maximum 65°C	Vast 8°C



#### OPMERKING

**Gemiddelde afgevertemperatuur** = aanvoerwatertemperatuur - (Delta T)/2

Dit betekent dat bij een zelfde instelpunt van de aanvoerwatertemperatuur de gemiddelde afgevertemperatuur van de radiatoren lager is dan die van de vloerverwarming, vanwege een grotere delta T.

Voorbeeld radiatoren: 40–8/2=36°C

Voorbeeld vloerverwarming: 40–5/2=37,5°C

Om te compenseren, kunt u:

- De weersafhankelijke curve gewenste temperaturen verhogen [2.5].
- Modulatie van de aanvoerwatertemperatuur inschakelen en de maximale modulatie verhogen [2.C].

#### Bediening

Bepaal hoe de werking van de unit wordt geregeld.

## 7 Configuratie

Regeling	Bij deze regeling...
Vertrekwater	De unit werkt op basis van de aanvoerwatertemperatuur, ongeacht de werkelijke kamertemperatuur en/of de vraag om de kamer te verwarmen of af te koelen.
Externe kamerthermostaat	De unit werkt op basis van de externe thermostaat of soortgelijk (bijv. warmtepompconvectector).
Kamerthermostaat	De unit werkt op basis van de omgevingstemperatuur van de gebruikersinterface die wordt gebruikt als kamerthermostaat.

#	Code	Beschrijving
[2.9]	[C-07]	<ul style="list-style-type: none"> <li>▪ 0: Vertrekwater</li> <li>▪ 1: Externe kamerthermostaat</li> <li>▪ 2: Kamerthermostaat</li> </ul>

### Instelpunt modus

De instelpuntstand definiëren:

- Vast : de gewenste aanvoerwatertemperatuur hangt niet af van de buitenomgevingstemperatuur.
- In de stand Weersafhankelijke verwarming, constant koeling geldt het volgende voor de gewenste aanvoerwatertemperatuur:
  - hangt af van de buitenomgevingstemperatuur voor verwarming
  - hangt NIET af van de buitenomgevingstemperatuur voor koeling
- In de stand Weersafhankelijk hangt de gewenste aanvoerwatertemperatuur af van de buitenomgevingstemperatuur.

#	Code	Beschrijving
[2.4]	N.v.t.	Instelpunt modus: <ul style="list-style-type: none"> <li>▪ Vast</li> <li>▪ Weersafhankelijke verwarming, constant koeling</li> <li>▪ Weersafhankelijk</li> </ul>

Wanneer de weersafhankelijke werking is geactiveerd, zorgen lage buitentemperaturen voor warmer water en omgekeerd. In de weersafhankelijke werking kan de gebruiker de temperatuur van het water met maximaal 10°C verhogen of verlagen.

### Tijdschema

Geeft aan of de gewenste aanvoerwatertemperatuur overeenstemt met een programma. De invloed van de AWT-instelpuntmodus [2.4] is als volgt:

- In de Vast AWT-instelpuntmodus bestaan de geplande acties uit gewenste aanvoerwatertemperaturen die of voorgeprogrammeerd, of aangepast zijn.
- In de Weersafhankelijk AWT-instelpuntmodus bestaan de geplande acties uit gewenste omschakelingsacties, die of voorgeprogrammeerd, of aangepast zijn.

#	Code	Beschrijving
[2.1]	Nvt	<ul style="list-style-type: none"> <li>▪ 0: Nee</li> <li>▪ 1: Ja</li> </ul>

### 7.2.6 Configuratie wizard: Secundaire zone

De belangrijkste instellingen voor de secundaire aanvoerwaterzone kunnen hier worden ingesteld.

#### Afgiftesysteem

Voor meer informatie over deze functie, zie ["7.2.5 Configuratie wizard: Primaire zone"](#) [p 19].

#	Code	Beschrijving
[3.7]	[2-0D]	<ul style="list-style-type: none"> <li>▪ 0: Vloerverwarming</li> <li>▪ 1: Ventilator-convectector</li> <li>▪ 2: Radiator</li> </ul>

### Bediening

Het regelingstype wordt hier weergegeven, maar kan niet worden aangepast. Het wordt bepaald door het regelingstype van de primaire zone. Voor meer informatie over deze functie, zie ["7.2.5 Configuratie wizard: Primaire zone"](#) [p 19].

#	Code	Beschrijving
[3.9]	Nvt	<ul style="list-style-type: none"> <li>▪ 0: Vertrekwater als het regelingstype van de primaire zone Vertrekwater is.</li> <li>▪ 1: Externe kamerthermostaat als het regelingstype van de primaire zone Externe kamerthermostaat of Kamerthermostaat is.</li> </ul>

### Instelpunt modus

Voor meer informatie over deze functie, zie ["7.2.5 Configuratie wizard: Primaire zone"](#) [p 19].

#	Code	Beschrijving
[3.4]	Nvt	<ul style="list-style-type: none"> <li>▪ 0: Vast</li> <li>▪ 1: Weersafhankelijke verwarming, constant koeling</li> <li>▪ 2: Weersafhankelijk</li> </ul>

Als u weersafhankelijke verwarming, constant koeling of weersafhankelijk kiest, zal het gedetailleerde scherm met weersafhankelijke curves als volgende verschijnen. Zie ook ["7.3 Weersafhankelijke curve"](#) [p 21].

### Tijdschema

Geeft aan of de gewenste aanvoerwatertemperatuur overeenstemt met een programma. Zie ook ["7.2.5 Configuratie wizard: Primaire zone"](#) [p 19].

#	Code	Beschrijving
[3.1]	Nvt	<ul style="list-style-type: none"> <li>▪ 0: Nee</li> <li>▪ 1: Ja</li> </ul>

### 7.2.7 Configuratie wizard: Tank

Dit hoofdstuk geldt alleen voor systemen met een geplaatste optionele tank voor warm tapwater.

#### Verwarmingsbedrijf

Het warm tapwater kan op 3 verschillende manieren bereid worden. Deze manieren verschillen onderling door de manier waarop de gewenste tanktemperatuur ingesteld wordt en hoe de unit hierop reageert.

#	Code	Beschrijving
[5.6]	[6-0D]	Verwarmingsbedrijf: <ul style="list-style-type: none"> <li>▪ 0 Enkel warmhouden: Enkel warmhouden is toegestaan.</li> <li>▪ 1: Geprogrammeerd + warmhouden: De warm tapwatertank wordt opgewarmd volgens een programma en tussen de geplande opwarmcycli, het warmhouden is toegestaan.</li> <li>▪ 2: Alleen geprogrammeerd: De tank voor warm tapwater kan ALLEEN volgens een programma opgewarmd worden.</li> </ul>

Raadpleeg de gebruiksaanwijzing voor meer informatie.



### INFORMATIE

Risico op te weinig ruimteverwarmingscapaciteit voor warm tapwatertank zonder interne boosterverwarming: in geval van frequent warm tapwatergebruik, zal er een frequente en lange onderbreking van de verwarming/koeling plaatsvinden wanneer het volgende wordt geselecteerd:

Sanitaire warmwatertank > Verwarmingsbedrijf > Enkel warmhouden.

### Instelpunt comfort bedrijf

Alleen van toepassing als de productie van warm tapwater Alleen geprogrammeerd of Geprogrammeerd + warmhouden is. Bij het programmeren van het programma kunt u gebruik maken van het comfortinstelpunt ingesteld als een voorgeprogrammeerde waarde. Indien u later het opslaginstelpunt wilt wijzigen, hoeft u dit maar op één plaats te doen.

De tank zal opwarmen tot de **opslagcomforttemperatuur** is bereikt. Dit is de hogere gewenste temperatuur wanneer een opslagcomfortactie gepland werd.

Daarbij kan tevens een opslagstop geprogrammeerd worden. Dit zorgt ervoor dat de tank stopt met opwarmen zelfs wanneer het instelpunt NIET werd bereikt. Programmeer alleen een opslagstop wanneer tankverwarming absoluut niet gewenst wordt.

#	Code	Beschrijving
[5.2]	[6-0A]	Instelpunt comfort bedrijf: • 30°C~[6-0E]°C

### Instelpunt Eco bedrijf

De **opslageconomischtemperatuur** duidt op de lagere gewenste tanktemperatuur. Dit is de gewenste temperatuur wanneer een opslageconomischactie gepland werd (lieft tijdens de dag).

#	Code	Beschrijving
[5.3]	[6-0B]	Instelpunt Eco bedrijf: • 30°C~min(50,[6-0E])°C

### Instelpunt warmhouden

**Gewenste warmhoudentanktemperatuur** wordt gebruikt:

- in de stand Geprogrammeerd + warmhouden, tijdens het warmhouden: de gegarandeerde minimumtemperatuur van de tank wordt ingesteld door het Instelpunt warmhouden min de warmhoudenhysteresis. Indien de tanktemperatuur onder deze waarde valt, wordt de tank opgewarmd.
- tijdens opslag comfort, om voorrang te geven aan de bereiding van warm tapwater. Wanneer de tanktemperatuur boven deze waarde stijgt, worden de bereiding van warm tapwater en ruimteverwarming/koeling na elkaar uitgevoerd.

#	Code	Beschrijving
[5.4]	[6-0C]	Instelpunt warmhouden: • 30°C~min(50,[6-0E])°C

## 7.3 Weersafhankelijke curve

### 7.3.1 Wat is een weersafhankelijke curve?

#### Weersafhankelijke werking

De unit werkt "weersafhankelijk" als de gewenste aanvoerwater- of tanktemperatuur automatisch wordt bepaald door de buitentemperatuur. Daarom is de unit aangesloten op een temperatuursensor aan de noordzijde van het gebouw. Als de buitentemperatuur daalt of stijgt, compenseert de unit dat ogenblikkelijk. De unit hoeft dus niet te wachten op feedback van de

thermostaat om de temperatuur van het aanvoerwater of de tank te verhogen of verlagen. Doordat de unit sneller reageert, wordt voorkomen dat de binnentemperatuur en de watertemperatuur aan de kranen extreem stijgt en daalt.

#### Voordeel

Weersafhankelijke bediening vermindert energieverbruikt.

#### Weersafhankelijke curve

Om temperatuurverschillen te kunnen compenseren, vertrouwt de unit op de weersafhankelijke curve. Deze curve bepaalt wat de temperatuur van de tank of het aanvoerwater moet zijn bij verschillende buitentemperaturen. Omdat de helling van de curve afhankelijk is van plaatselijke omstandigheden zoals klimaat en de isolatie van het huis, kan de curve worden aangepast door een installateur of gebruiker.

#### Types van weersafhankelijke curve

Er zijn 2 types van weersafhankelijke curves:

- Curve met 2 punten
- Curve volgens helling en afwijking

Welk type van curve u gebruikt om aanpassingen uit te voeren, hangt af van uw persoonlijke voorkeur. Zie "7.3.4 Weersafhankelijke curves gebruiken" [p 22].

#### Beschikbaarheid

De weersafhankelijke curve is beschikbaar voor:

- Primaire zone - Verwarming
- Primaire zone - Koeling
- Secundaire zone - Verwarming
- Secundaire zone - Koeling
- Tank (alleen beschikbaar voor installateurs)



### INFORMATIE

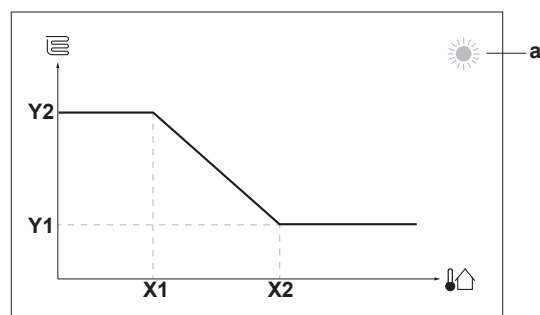
Om weersafhankelijk te kunnen werken, moet u het instelpunt van de primaire zone, de secundaire zone of de tank correct configureren. Zie "7.3.4 Weersafhankelijke curves gebruiken" [p 22].

### 7.3.2 Curve met 2 punten

Definieer de weersafhankelijke curve met deze twee instelpunten:

- Instelpunt (X1, Y2)
- Instelpunt (X2, Y1)

#### Voorbeeld



## 7 Configuratie

Onderdeel	Beschrijving
<b>a</b>	Geselecteerde weersafhankelijke zone: <ul style="list-style-type: none"> <li>☀️: Verwarming primaire zone of secundaire zone</li> <li>❄️: Koeling primaire zone of secundaire zone</li> <li>🚰: Warm tapwater</li> </ul>
<b>X1, X2</b>	Voorbeelden van omgevingstemperatuur buiten
<b>Y1, Y2</b>	Voorbeelden van gewenste tanktemperatuur of aanvoerwatertemperatuur. Het pictogram stemt overeen met de warmteafgever voor die zone: <ul style="list-style-type: none"> <li>🏠: Vloerverwarming</li> <li>📄: Ventilatorconvector</li> <li>🔱: Radiator</li> <li>🚰: Warmtapwatertank</li> </ul>

Mogelijke acties in dit scherm	
🔍	Ga door de temperaturen.
⬅️	Wijzig de temperatuur.
➡️	Ga naar de volgende temperatuur.
🔒	Bevestig de wijzigingen en ga verder.

### 7.3.3 Curve volgens helling en afwijking

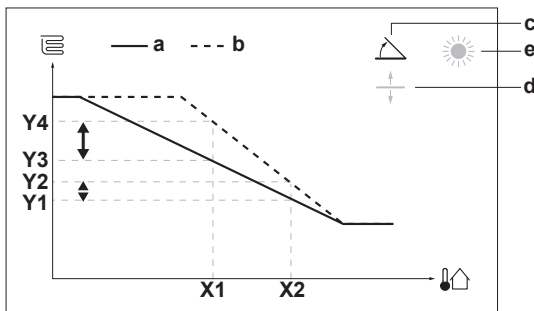
#### Helling en afwijking

Definieer de weersafhankelijke curve op basis van de helling en de afwijking:

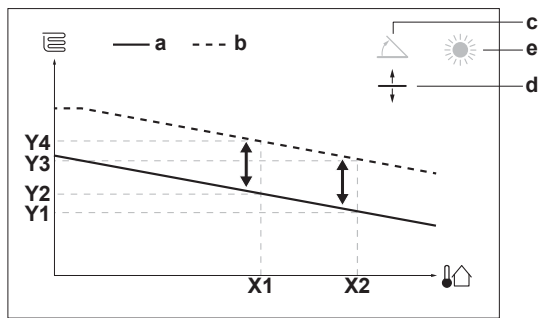
- Wijzig de **helling** om de temperatuur van het aanvoerwater te verhogen of te verlagen voor verschillende omgevingstemperaturen. Als de aanvoertemperatuur bijvoorbeeld over het algemeen goed, maar bij een lage omgevingstemperatuur te koud is, verhoogt u de helling zodat de aanvoerwatertemperatuur meer wordt verhoogd naarmate de omgevingstemperatuur lager wordt.
- Wijzig de **afwijking** om de temperatuur van het aanvoerwater gelijkmatig te verhogen of te verlagen voor verschillende omgevingstemperaturen. Als de aanvoerwatertemperatuur bijvoorbeeld altijd een beetje te koud is bij verschillende omgevingstemperaturen, schuift u de curve omhoog om de aanvoerwatertemperatuur gelijkmatig te verhogen voor alle omgevingstemperaturen.

#### Voorbeelden

Weersafhankelijke curve wanneer helling is geselecteerd:



Weersafhankelijke curve wanneer afwijking is geselecteerd:



Onderdeel	Beschrijving
<b>a</b>	Weersafhankelijke curve vóór wijzigingen.
<b>b</b>	Weersafhankelijke curve na wijzigingen (als voorbeeld): <ul style="list-style-type: none"> <li>Wanneer de helling wordt gewijzigd, is de nieuwe voorkeurstemperatuur bij X1 ongelijkmatig hoger dan de voorkeurstemperatuur bij X2.</li> <li>Wanneer de afwijking wordt gewijzigd, is de nieuwe voorkeurstemperatuur bij X1 gelijkmatig hoger dan de voorkeurstemperatuur bij X2.</li> </ul>
<b>c</b>	Helling
<b>d</b>	Afwijking
<b>e</b>	Geselecteerde weersafhankelijke zone: <ul style="list-style-type: none"> <li>☀️: Verwarming primaire zone of secundaire zone</li> <li>❄️: Koeling primaire zone of secundaire zone</li> <li>🚰: Warm tapwater</li> </ul>
<b>X1, X2</b>	Voorbeelden van omgevingstemperatuur buiten
<b>Y1, Y2, Y3, Y4</b>	Voorbeelden van gewenste tanktemperatuur of aanvoerwatertemperatuur. Het pictogram stemt overeen met de warmteafgever voor die zone: <ul style="list-style-type: none"> <li>🏠: Vloerverwarming</li> <li>📄: Ventilatorconvector</li> <li>🔱: Radiator</li> <li>🚰: Warmtapwatertank</li> </ul>

Mogelijke acties in dit scherm	
🔍	Selecteer helling of afwijking.
⬅️	Verhoog of verlaag de helling/afwijking.
➡️	Wanneer helling is geselecteerd: stel de helling in en ga naar afwijking. Wanneer afwijking is geselecteerd: stel de afwijking in.
🔒	Bevestig de wijzigingen en keer terug naar het submenu.

### 7.3.4 Weersafhankelijke curves gebruiken

Configureer weersafhankelijke curves als volgt:

#### De instelpuntstand definiëren

Om de weersafhankelijke curve te gebruiken, moet u de correcte instelpuntstand definiëren:

Ga naar instelpuntstand...	Stel de instelpuntstand in op...
<b>Primaire zone – Verwarming</b>	
[2.4] Hoofdzone > Instelpunt modus	Weersafhankelijke verwarming, constant koeling OF weersafhankelijk
<b>Primaire zone – Koeling</b>	

Ga naar instelpuntstand...	Stel de instelpuntstand in op...
[2.4] Hoofdzone > Instelpunt modus	Weersafhankelijk
<b>Secundaire zone – Verwarming</b>	
[3.4] Secundaire zone > Instelpunt modus	Weersafhankelijke verwarming, constant koeling OF Weersafhankelijk
<b>Secundaire zone – Koeling</b>	
[3.4] Secundaire zone > Instelpunt modus	Weersafhankelijk
<b>Tank</b>	
[5.B] Sanitaire warmwatertank > Instelpunt modus	<b>Beperking:</b> Alleen beschikbaar voor installateurs. Weersafhankelijk

### Het type weersafhankelijke curve wijzigen

Om het type te wijzigen voor alle zones (primaire + secundaire) en voor de tank, ga naar [2.E] Hoofdzone > Stooklijntype.

Bekijken welk type is geselecteerd, kan ook via:

- [3.C] Secundaire zone > Stooklijntype
- [5.E] Sanitaire warmwatertank > Stooklijntype

**Beperking:** Alleen beschikbaar voor installateurs.

### De weersafhankelijke curve wijzigen

Zone	Ga naar ...
<b>Primaire zone – Verwarming</b>	[2.5] Hoofdzone > Stooklijn verwarming
<b>Primaire zone – Koeling</b>	[2.6] Hoofdzone > Stooklijn koeling
<b>Secundaire zone – Verwarming</b>	[3.5] Secundaire zone > Stooklijn verwarming
<b>Secundaire zone – Koeling</b>	[3.6] Secundaire zone > Stooklijn koeling
<b>Tank</b>	<b>Beperking:</b> Alleen beschikbaar voor installateurs. [5.C] Sanitaire warmwatertank > Stooklijn



### INFORMATIE

#### Maximale en minimale instelpunten

U kunt de curve niet configureren met temperaturen die hoger of lager zijn dan de ingestelde maximum- en minimuminstelpunten voor die zone of voor de tank. Wanneer het maximum- of minimuminstelpunt is bereikt, wordt de curve vlak.

### De weersafhankelijke curve nauwkeuriger afstemmen: curve volgens helling en afwijking

De volgende tabel beschrijft hoe u de weersafhankelijke curve van een zone of tank nauwkeuriger kunt afstemmen:

U voelt ...		Nauwkeuriger afstemmen met helling en afwijking:	
Bij normale buitentemperatuur n ...	Bij koude buitentemperatuur n ...	Helling	Afwijking
OK	Koud	↑	—
OK	Warm	↓	—
Koud	OK	↓	↑
Koud	Koud	—	↑
Koud	Warm	↓	↑
Warm	OK	↑	↓

U voelt ...		Nauwkeuriger afstemmen met helling en afwijking:	
Bij normale buitentemperatuur n ...	Bij koude buitentemperatuur n ...	Helling	Afwijking
Warm	Koud	↑	↓
Warm	Warm	—	↓

### De weersafhankelijke curve nauwkeuriger afstemmen: curve met 2 punten

De volgende tabel beschrijft hoe u de weersafhankelijke curve van een zone of tank nauwkeuriger kunt afstemmen:

U voelt ...		Nauwkeuriger afstemmen met instelpunten:			
Bij normale buitentemperatuur n ...	Bij koude buitentemperatuur n ...	Y2 <sup>(a)</sup>	Y1 <sup>(a)</sup>	X1 <sup>(a)</sup>	X2 <sup>(a)</sup>
OK	Koud	↑	—	↑	—
OK	Warm	↓	—	↓	—
Koud	OK	—	↑	—	↑
Koud	Koud	↑	↑	↑	↑
Koud	Warm	↓	↑	↓	↑
Warm	OK	—	↓	—	↓
Warm	Koud	↑	↓	↑	↓
Warm	Warm	↓	↓	↓	↓

<sup>(a)</sup> Zie "7.3.2 Curve met 2 punten" [p. 21].

## 7.4 Menu Instellingen

U kunt bijkomende instellingen uitvoeren via het hoofdmenu-scherm en de submenu's. De belangrijkste instellingen worden hier vermeld.

### 7.4.1 Primaire zone

#### Thermostaattype

Alleen van toepassing in externe kamerthermostaatregeling.



#### OPMERKING

Indien een uitwendige kamerthermostaat wordt gebruikt, zal de uitwendige kamerthermostaat de vorstbescherming kamer bedienen. Vorstbescherming kamer is echter alleen mogelijk wanneer [C.2] Ruimteverwarming/-koeling=Aan.

#	Code	Beschrijving
[2.A]	[C-05]	Externe kamerthermostaattype voor de primaire zone: <ul style="list-style-type: none"> <li>• 1: 1 contact: De gebruikte externe kamerthermostaat kan enkel een thermo AAN/UIT-staat sturen. Er is geen onderscheid tussen een vraag naar verwarming of een vraag naar koeling.</li> <li>• 2: 2 contacten: De gebruikte externe kamerthermostaat een gescheiden verwarm-/koelthermo AAN/UIT-staat kan sturen.</li> </ul>

### 7.4.2 Secundaire zone

#### Thermostaattype

Alleen van toepassing in externe kamerthermostaatregeling. Voor meer informatie over deze functie, zie "7.4.1 Primaire zone" [p. 23].

## 7 Configuratie

---

#	Code	Beschrijving
[3.A]	[C-06]	Externe kamerthermostaattype voor de secundaire zone: <ul style="list-style-type: none"><li>▪ 1: 1 contact</li><li>▪ 2: 2 contacten</li></ul>

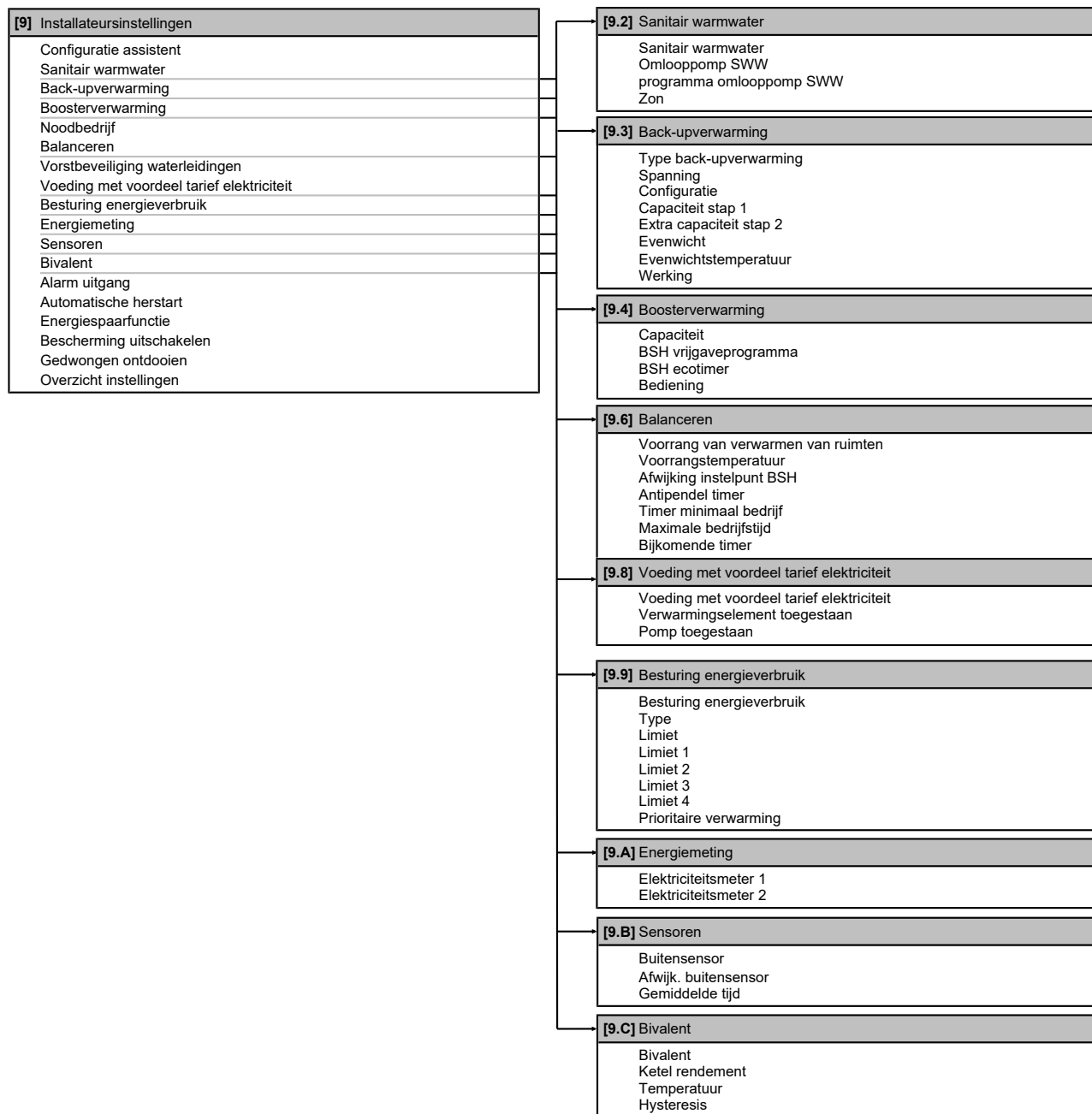
### 7.4.3 Informatie

#### Gegevens installateur

De installateur kan zijn contactnummer hier invullen.

#	Code	Beschrijving
[8.3]	Nvt	Nummer waarnaar gebruikers kunnen bellen wanneer problemen zich voordoen.

## 7.5 Menustructuur: Overzicht installateurinstellingen

**INFORMATIE**

De solarkit-instellingen worden getoond, maar zijn NIET van toepassing op deze unit. De instellingen mogen NIET worden gebruikt of gewijzigd.

**INFORMATIE**

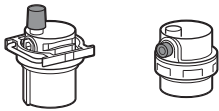
Naargelang de geselecteerde installateurinstellingen en het type unit, zullen de instellingen zichtbaar/onzichtbaar zijn.

## 8 Inbedrijfstelling

### 8 Inbedrijfstelling



#### OPMERKING



Zorg ervoor dat beide ontluichtingsventielen (één op het magnetische filter en één op de back-upverwarming) open staan.

Alle automatisch ontluichtingsventielen MOETEN open blijven na de inbedrijfstelling.



#### INFORMATIE

**Beschermende functies - "Installateur ter plaatse"-stand.** De software is uitgerust met beschermende functies, zoals vorstbescherming voor de kamer. De unit voert deze functies automatisch uit wanneer dat nodig is.

Tijdens installatie- of servicewerkzaamheden is dit gedrag ongewenst. Daarom kunnen de beschermende functies worden uitgeschakeld:

- **Bij eerste keer inschakelen:** de beschermende functies zijn standaard uitgeschakeld. Na 12 uren worden ze automatisch ingeschakeld.
- **Daarna:** Een installateur kan de beschermende functies handmatig uitschakelen door [9.G] in te stellen: Bescherming uitschakelen=Ja. Wanneer hij klaar is, kan hij de beschermende functies inschakelen door [9.G] in te stellen: Bescherming uitschakelen=Nee.

### 8.1 Checklist voor de inbedrijfstelling

Controleer eerst de volgende punten na de installatie van de unit. Zodra alle controles zijn uitgevoerd, MOET de unit worden gesloten. Zet de unit weer aan nadat het gesloten is.

<input type="checkbox"/>	U leest de volledige installatie-instructies, zoals beschreven in de uitgebreide <b>handleiding voor de installateur</b> .
<input type="checkbox"/>	De <b>binnenunit</b> moet juist gemonteerd zijn.
<input type="checkbox"/>	De <b>buitenunit</b> moet juist gemonteerd zijn.
<input type="checkbox"/>	De volgende <b>ter plaatse te voorziene bedradingen</b> werden gelegd conform dit document en de geldende wetgeving: <ul style="list-style-type: none"> <li>• Tussen het lokaal voedingsbord en de buitenunit</li> <li>• Tussen de binnenunit en de buitenunit</li> <li>• Tussen het ter plaatse te voorzien paneel en de binnenunit</li> <li>• Tussen de binnenunit en de kranen en kleppen (indien van toepassing)</li> <li>• Tussen de binnenunit en de kamerthermostaat (indien van toepassing)</li> <li>• Tussen de binnenunit en de tank voor warm tapwater (indien van toepassing)</li> </ul>
<input type="checkbox"/>	Het systeem is goed en op de juiste manier <b>geaard</b> en de aardingsklemmen zijn goed aangehaald.
<input type="checkbox"/>	De <b>zekeringen</b> of lokaal geïnstalleerde beveiligingen zijn overeenkomstig dit document geïnstalleerd en zijn NIET overbrugd.
<input type="checkbox"/>	De <b>voedingsspanning</b> komt overeen met de spanning op het identificatieplaatje van de unit.

<input type="checkbox"/>	Er zijn <b>GEEN losse aansluitingen of verbindingen</b> of beschadigde elektrische onderdelen in de schakelkast.
<input type="checkbox"/>	Er zijn <b>GEEN beschadigde onderdelen</b> of buizen die tegen de binnenkant van de binnen- of buitenunit <b>gedrukt</b> worden.
<input type="checkbox"/>	<b>Stroomonderbreker F1B van de back-upverwarming</b> (ter plaatse te voorzien) is INgeschakeld.
<input type="checkbox"/>	Alleen voor tanks met ingebouwde boosterverwarming: <b>Stroomonderbreker F2B van de boosterverwarming</b> (ter plaatse te voorzien) is INgeschakeld.
<input type="checkbox"/>	De juiste buismaten werden geplaatst en de <b>leidingen</b> zijn goed en op de juiste manier geïsoleerd.
<input type="checkbox"/>	Er zijn <b>GEEN waterlekkages</b> in de binnenunit.
<input type="checkbox"/>	De <b>afsluiters</b> zijn op de juiste manier gemonteerd en staan volledig open.
<input type="checkbox"/>	De <b>automatische ontluichtingsventielen</b> staan open.
<input type="checkbox"/>	De <b>drukveiligheidsklep</b> sproeit water als hij geopend wordt. Er <b>MOET</b> schoon water eruit komen.
<input type="checkbox"/>	Het <b>minimum watervolume</b> is gegarandeerd in alle omstandigheden. Zie "Het watervolume en debiet controleren" in "5.1 De waterleidingen voorbereiden" [▶ 7].
<input type="checkbox"/>	(Indien van toepassing) De <b>warmtapwatertank</b> is volledig gevuld.

### 8.2 Checklist tijdens inbedrijfstelling

<input type="checkbox"/>	Het <b>minimum debiet</b> tijdens back-upverwarming/ontdooien is gegarandeerd in alle omstandigheden. Zie "Het watervolume en debiet controleren" in "5.1 De waterleidingen voorbereiden" [▶ 7].
<input type="checkbox"/>	<b>Ontluchten.</b>
<input type="checkbox"/>	<b>Proefdraaien.</b>
<input type="checkbox"/>	<b>Stelmotoren proefdraaien.</b>
<input type="checkbox"/>	<b>Functie dekvloer drogen</b> De functie dekvloer drogen wordt gestart (indien nodig).

#### 8.2.1 Het minimum debiet controleren

1	Controleer de hydraulische configuratie om te weten welke ruimteverwarmingslussen gesloten kunnen worden door mechanische, elektronische of andere kleppen.	—
2	Sluit alle ruimteverwarmingslussen die kunnen worden gesloten.	—
3	Start het proefdraaien van de pomp (zie "8.2.4 Stelmotoren proefdraaien" [▶ 27]).	—
4	Lees het debiet <sup>(a)</sup> af en wijzig de instelling van de omloopklep om het vereiste minimumdebiet + 2 l/min te bereiken.	—

<sup>(a)</sup> Tijdens het proefdraaien van de pomp kan de unit onder dit vereiste minimumdebiet werken.

<b>Minimum nodig waterdebiet</b>
20 l/min

#### 8.2.2 Ontluchten

**Voorwaarden:** Zorg ervoor dat de werking volledig is uitgeschakeld. Ga naar [C] In werking en schakel de werking Kamer, Ruimteverwarming/-koeling en Sanitaire warmwatertank uit.

1	Stel het gebruikertoegangs niveau in op Installateur. Zie "Het gebruikertoegangs niveau wijzigen" [▶ 16].	—
2	Ga naar [A.3]: Inbedrijfstelling > Ontluchting.	
3	Selecteer OK om te bevestigen. <b>Resultaat:</b> Het ontluchten begint. Het stopt automatisch wanneer de ontluchtingscyclus is voltooid. Om het ontluchten handmatig te stoppen:	
1	Ga naar Ontluchting stoppen.	
2	Selecteer OK om te bevestigen.	

### 8.2.3 Om te proefdraaien

**Voorwaarden:** Zorg ervoor dat de werking volledig is uitgeschakeld. Ga naar [C] In werking en schakel de werking Kamer, Ruimteverwarming/-koeling en Sanitaire warmwatertank uit.

1	Stel het gebruikertoegangs niveau in op Installateur. Zie "Het gebruikertoegangs niveau wijzigen" [▶ 16].	—
2	Ga naar [A.1]: Inbedrijfstelling > Testbedrijf werking.	
3	Selecteer een test in de lijst. <b>Voorbeeld:</b> Verwarming.	
4	Selecteer OK om te bevestigen. <b>Resultaat:</b> Het proefdraaien start. Het proefdraaien stopt automatisch wanneer voltooid (±30 min). Om het proefdraaien handmatig te stoppen:	
1	Ga in het menu naar Stop testrun.	
2	Selecteer OK om te bevestigen.	



#### INFORMATIE

Als de buitentemperatuur buiten het werkgebied is, kan de unit mogelijk NIET werken of kan deze mogelijk de vereiste capaciteit NIET leveren.

#### De aanvoerwater- en tanktemperatuur controleren

Tijdens het proefdraaien kan de correcte werking van de unit gecontroleerd worden door de aanvoerwatertemperatuur (stand verwarming/koeling) en de tanktemperatuur (stand warm tapwater) op te volgen.

Om deze temperaturen te controleren:

1	Ga in het menu naar Sensoren.	
2	Selecteer de temperatuurgegevens.	

### 8.2.4 Stelmotoren proefdraaien

**Voorwaarden:** Zorg ervoor dat de werking volledig is uitgeschakeld. Ga naar [C] In werking en schakel de werking Kamer, Ruimteverwarming/-koeling en Sanitaire warmwatertank uit.

#### Doel

Voer een stelmotortest uit om te controleren of de verschillende stelmotoren goed werken. Wanneer u bijvoorbeeld Pomp selecteert, zal de pomp gaan proefdraaien.

1	Stel het gebruikertoegangs niveau in op Installateur. Zie "Het gebruikertoegangs niveau wijzigen" [▶ 16].	—
2	Ga naar [A.2]: Inbedrijfstelling > Testbedrijf stelmotoren.	
3	Selecteer een test in de lijst. <b>Voorbeeld:</b> Pomp.	

4	Selecteer OK om te bevestigen. <b>Resultaat:</b> Het proefdraaien van de stelmotor start. Het proefdraaien stopt automatisch wanneer voltooid (±30 min). Om het proefdraaien handmatig te stoppen:	
1	Ga in het menu naar Stop testrun.	
2	Selecteer OK om te bevestigen.	

### Mogelijke vormen van proefdraaien voor de stelmotoren

- Boosterverwarming-test
- Back-upverwarming 1-test
- Back-upverwarming 2-test
- Pomp-test



#### INFORMATIE

Zorg ervoor dat het systeem volledig ontlucht is vooraleer proef te draaien. Vermijd tevens storingen in het watercircuit tijdens het proefdraaien.

- Afsluiter-test
- Tweewegklep-test (3-wegklep voor schakelen tussen verwarmen van ruimten en tank opwarmen)
- Bivalent signaal-test
- Alarm uitgang-test
- Koel-verwarmsignaal-test
- Omlooppomp SWW-test

### 8.2.5 De dekvloer van de vloerverwarming drogen

**Voorwaarden:** Zorg ervoor dat de werking volledig is uitgeschakeld. Ga naar [C] In werking en schakel de werking Kamer, Ruimteverwarming/-koeling en Sanitaire warmwatertank uit.

1	Stel het gebruikertoegangs niveau in op Installateur. Zie "Het gebruikertoegangs niveau wijzigen" [▶ 16].	—
2	Ga naar [A.4]: Inbedrijfstelling > Dekvloer droging.	
3	Selecteer een droogprogramma: ga naar Programma en gebruik het programmeringsscherm UFH Dekvloer drogen.	
4	Selecteer OK om te bevestigen. <b>Resultaat:</b> Het drogen van de dekvloer van de vloerverwarming start. Het stopt automatisch wanneer voltooid. Om het proefdraaien handmatig te stoppen:	
1	Ga naar Dekvloer drogen vloerverwarming stoppen.	
2	Selecteer OK om te bevestigen.	

## 9 Aan de gebruiker overhandigen

---



### OPMERKING

Om de dekvloer van de vloerverwarming te drogen, moet Vorstbescherming kamer worden uitgeschakeld ([2-06]=0). Standaard is deze ingeschakeld ([2-06]=1). Wegens de stand "installateur ter plaatse" (zie "Inbedrijfstelling"), wordt Vorstbescherming kamer gedurende 12 uur na het voor de eerste maal onder spanning zetten, automatisch uitgeschakeld.

Indien Dekvloer drogen nog steeds moet worden uitgevoerd na de eerste 12 uur onder spanning, schakel Vorstbescherming kamer handmatig uit door instelling [2-06] op "0" te zetten en LAAT deze uitgeschakeld tot wanneer Dekvloer drogen voltooid is. Als u deze waarschuwing negeert, kan dat leiden tot het scheuren van de dekvloer.



### OPMERKING

Zorg ervoor dat de volgende instellingen zoals hieronder zijn ingesteld om het drogen van de dekvloer van de vloerverwarming te kunnen starten:

- [4-00]=1
- [C-02]=0
- [D-01]=0
- [4-08]=0
- [4-01]≠1

## 9 Aan de gebruiker overhandigen

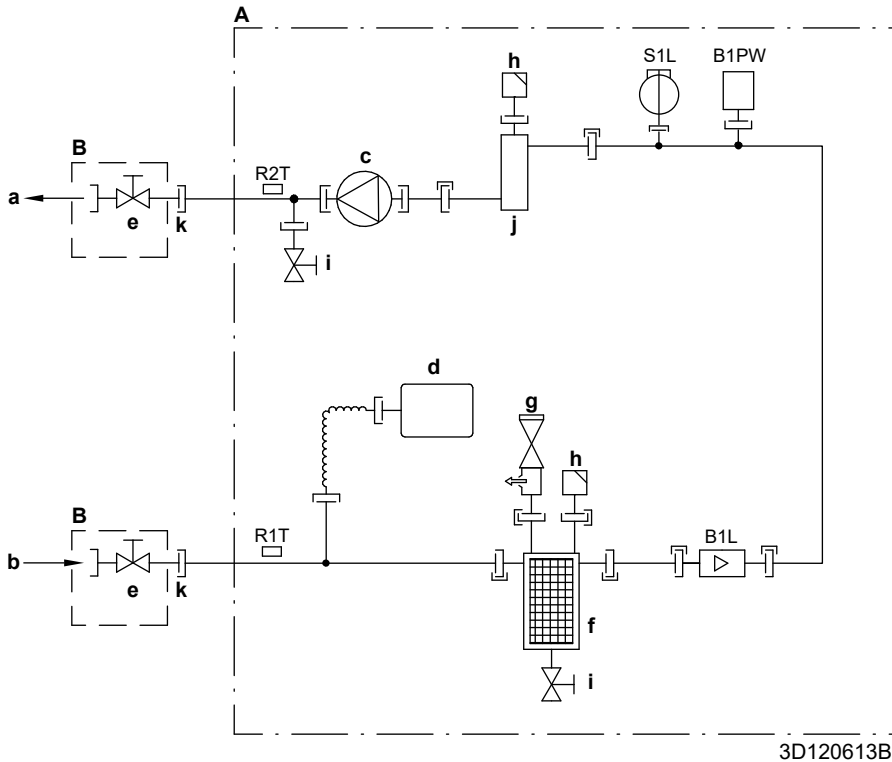
Als het proefdraaien voltooid is en de unit goed en op de juiste manier werkt, zorg ervoor dat de gebruiker de volgende zaken goed begrijpt:

- Vul de tabel met de installateurinstellingen in (in de gebruiksaanwijzing) met de werkelijke instellingen.
- Controleer of de gebruiker de papieren documentatie heeft en vraag hem/haar deze bij te houden om deze later te kunnen raadplegen. Informeer de gebruiker dat hij de volledige documentatie kan vinden op de eerder in deze handleiding beschreven URL.
- Leg aan de gebruiker uit hoe het systeem op de juiste manier te bedienen en wat er moet worden gedaan wanneer zich een probleem zou voordoen.
- Toon aan de gebruiker wat te doen om de unit te onderhouden.
- Leg aan de gebruiker uit hoe hij/zij energie kan besparen (deze tips staan beschreven in de gebruiksaanwijzing).

## 10 Technische gegevens

Een **subset** van de meest recente technische gegevens is beschikbaar op de regionale website van Daikin (publiek toegankelijk). De **volledige set** meest recente technische gegevens is beschikbaar op de Daikin Business Portal (authenticatie vereist).

### 10.1 Schema van de leidingen: Binnenunit



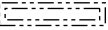
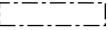
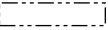

- A Binnenunit
- B Ter plaatse geplaatst
- a Water ruimteverwarming UIT
- b Aansluiting water IN
- c Pomp
- d Expansievat
- e Afsluiter, mannelijk-vrouwelijk 1"
- f Magnetische filter/vuilafscheider
- g Veiligheidsklep
- h Ontluchting
- i Aftapkraan
- j Back-upverwarming
- k Losse moer 1"
- B1L Debietsensor
- B1PW Waterdruksensor ruimteverwarming
- R1T Thermistor (water IN)
- R2T Thermistor (back-upverwarming – water UIT)
- S1L Debietschakelaar
- | Schroefaansluiting
- >> Flareverbinding
- | Snelkoppeling
- Hardgesoldeerde aansluiting

## 10 Technische gegevens

### 10.2 Bedradingschema: Binnenunit

Zie het intern bedradingschema dat met de unit is meegeleverd (op de binnenkant van het bovenste frontpaneel van de binnenunit). De gebruikte afkortingen hebben de volgende betekenis.

#### Te lezen opmerkingen voordat de unit wordt gestart

Engels	Vertaling
Notes to go through before starting the unit	Te lezen opmerkingen voordat de unit wordt gestart
X1M	Hoofdklem
X2M	Lokale bedradingsklem voor AC
X5M	Lokale bedradingsklem voor DC
X6M	Voedingsklem back-upverwarming
X7M/X8M	Voedingsklem hulpverwarming
-----	Aardingskabel
-----	Lokaal
①	Diverse mogelijkheden voor bedrading
	Optie
	Niet in schakelkast gemonteerd
	Bedrading afhankelijk van model
	Printplaat
Note 1: Connection point of the power supply for the BUH/BSH should be foreseen outside the unit.	Opmerking 1: Aansluitpunt van de voeding voor de back-upverwarming moet voorzien worden buiten de unit.
<b>Backup heater power supply</b>	<b>Voeding back-upverwarming</b>
<input type="checkbox"/> 3V3 (1N~, 230 V, 3 kW)	<input type="checkbox"/> 3V3 (3~, 230 V, 6 kW)
<input type="checkbox"/> 6T1 (3~, 230 V, 6 kW)	<input type="checkbox"/> 6T1 (3~, 230 V, 6 kW)
<input type="checkbox"/> 6V3 (1N~, 230 V, 6 kW)	<input type="checkbox"/> 6V3 (1N~, 230 V, 6 kW)
<input type="checkbox"/> 6WN (3N~, 400 V, 6 kW)/9WN (3N~, 400 V, 9 kW)	<input type="checkbox"/> 6WN/9WN (3N~, 400 V, 6 kW)
<b>User installed options</b>	<b>Door gebruiker geïnstalleerde opties</b>
<input type="checkbox"/> LAN adapter	<input type="checkbox"/> LAN-adapter
<input type="checkbox"/> Domestic hot water tank	<input type="checkbox"/> Warmwatertank
<input type="checkbox"/> Remote user interface	<input type="checkbox"/> Gebruikersinterface gebruikt als kamerthermostaat
<input type="checkbox"/> Ext. indoor thermistor	<input type="checkbox"/> Externe binnenthermistor
<input type="checkbox"/> Ext outdoor thermistor	<input type="checkbox"/> Externe buitenthermistor
<input type="checkbox"/> Digital I/O PCB	<input type="checkbox"/> Digitale I/O-printplaat
<input type="checkbox"/> Demand PCB	<input type="checkbox"/> Printplaat vraag
<input type="checkbox"/> Bottom plate heater	<input type="checkbox"/> Bodemplaatverwarming
<b>Main LWT</b>	<b>Temperatuur primair afvoerwater</b>
<input type="checkbox"/> On/OFF thermostat (wired)	<input type="checkbox"/> AAN/UIT thermostaat (met kabel)
<input type="checkbox"/> On/OFF thermostat (wireless)	<input type="checkbox"/> AAN/UIT thermostaat (draadloos)
<input type="checkbox"/> Ext. thermistor	<input type="checkbox"/> Externe thermistor
<input type="checkbox"/> Heat pump convector	<input type="checkbox"/> Warmtepompconvector
<input type="checkbox"/> Safety thermostat	<input type="checkbox"/> Veiligheidsthermostaat
<b>Add LWT</b>	<b>Temperatuur secundair afvoerwater</b>
<input type="checkbox"/> On/OFF thermostat (wired)	<input type="checkbox"/> AAN/UIT thermostaat (met kabel)
<input type="checkbox"/> On/OFF thermostat (wireless)	<input type="checkbox"/> AAN/UIT thermostaat (draadloos)
<input type="checkbox"/> Ext. thermistor	<input type="checkbox"/> Externe thermistor
<input type="checkbox"/> Heat pump convector	<input type="checkbox"/> Warmtepompconvector

#### Positie in schakelkast

Engels	Vertaling
Position in switch box	Positie in schakelkast

#### Legenda

A1P		Hoofdprintplaat
A2P	*	AAN/UIT thermostaat (PC=voedingcircuit)
A3P	*	Warmtepompconvector
A4P	*	Digitale I/O-printplaat
A8P	*	Printplaat vraag
A10P		MMI (= gebruikersinterface aangesloten op de binnenunit) – printplaat voeding unit
A11P		MMI (= gebruikersinterface aangesloten op de binnenunit) – hoofdprintplaat
A13P	*	LAN-adapter
A14P	*	Printplaat gebruikersinterface
A15P	*	Printplaat ontvanger (draadloze AAN/UIT thermostaat)
BSK (A3P)	*	Relais zonnepompstation
CN* (A4P)	*	Stekker
DS1(A8P)	*	DIP-switch
F1B	#	Zekering back-upverwarming
F2B	#	Zekering hulpverwarming
F1U, F2U (A4P)	*	Zekering 5 A 250 V voor digitale I/O-printplaat
K1M, K2M		Contactgever back-upverwarming
K3M		Contactgever hulpverwarming
K5M		Veiligheidscontactgever back-upverwarming
K*R (A4P)		Relais op printplaat
M2P	#	Warmwaterpomp
M2S	#	Tweewegklep voor koelmodus
M3S	#	Driewegklep voor vloerverwarming/warmwatervoorziening
PC (A15P)	*	Voedingcircuit
PHC1 (A4P)	*	Opto-coupler ingangscircuit
Q2L		Thermische beveiliging hulpverwarming
Q4L	#	Veiligheidsthermostaat
Q*DI	#	Aardlekschakelaar
R1H (A2P)	*	Vochtigheidssensor
R1T (A2P)	*	Omgevingssensor AAN/UIT thermostaat
R2T (A2P)	*	Externe sensor (vloer of omgeving)
R6T	*	Externe thermistor omgevingstemperatuur binnen of buiten
S1S	#	Contact voorkeuringstellingen voor voeding in kWh
S2S	#	Pulsingang 1 elektriciteitsmeter
S3S	#	Pulsingang 2 elektriciteitsmeter
S6S~S9S	*	Ingangen digitale krachtbegrenzing
SS1 (A4P)	*	Keuzeschakelaar
TR1		Voedingstransformator
X6M	#	Klemmenstrook voeding back-upverwarming
X7M/X8M	#	Klemmenstrook voeding hulpverwarming
X*, X*A, X*Y, Y*		Stekker
X*M		Klemmenstrook

\* Optioneel  
# Lokaal

### Vertaling van tekst op bedradingschema

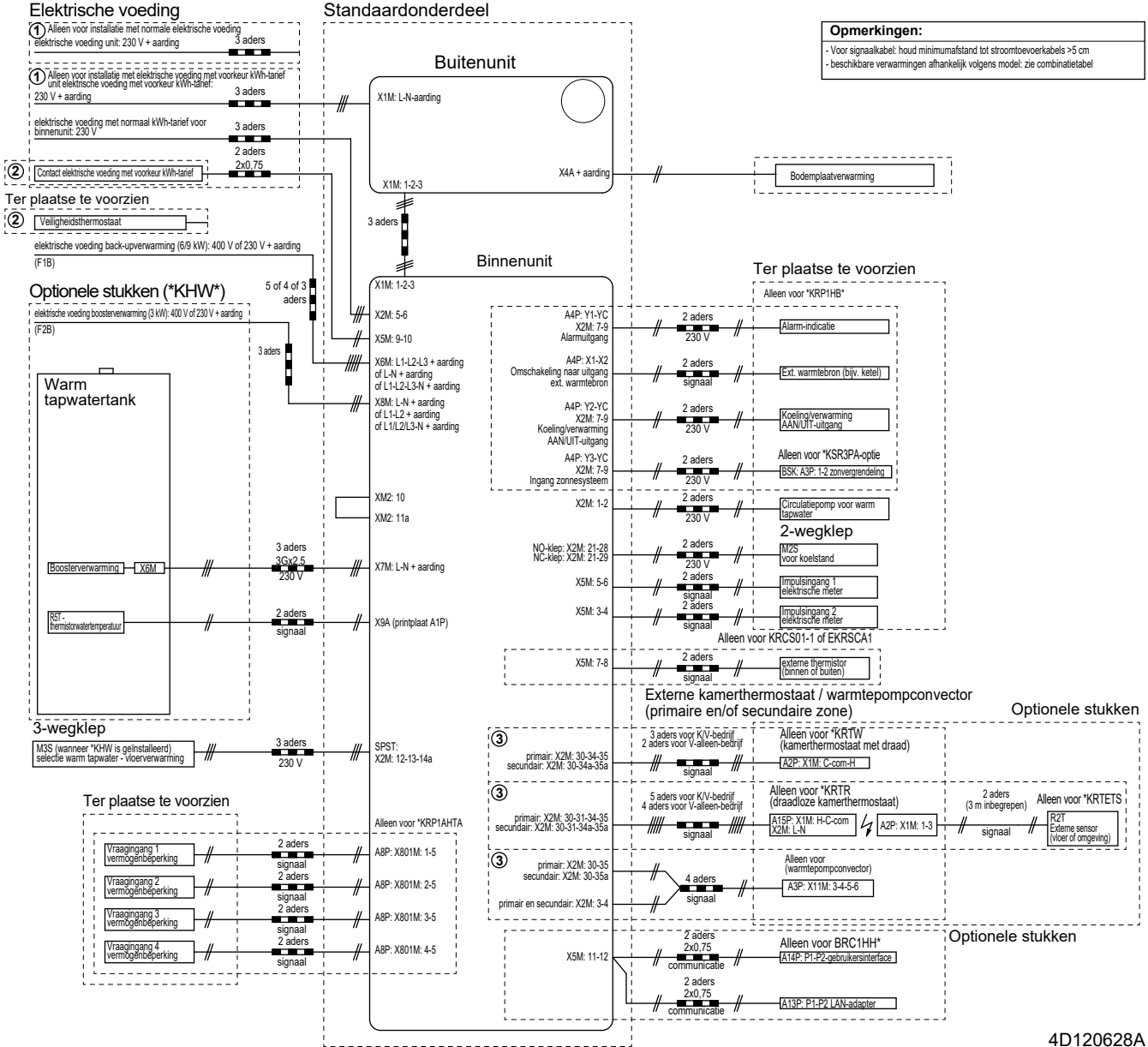
Engels	Vertaling
<b>(1) Main power connection</b>	<b>(1) Hoofdvoedingsaansluiting</b>
For preferential kWh rate power supply	Voor voorkeurstellingen voor voeding in kWh
Indoor unit supplied from outdoor	Binnenunit geleverd van buiten
Normal kWh rate power supply	Normale voeding in kWh
Only for normal power supply (standard)	Alleen voor normale voeding (standaard)
Only for preferential kWh rate power supply (outdoor)	Alleen voor voorkeurstellingen voor voeding in kWh (buiten)
Outdoor unit	Buitenunit
Preferential kWh rate power supply contact: 16 V DC detection (voltage supplied by PCB)	Contact voorkeurstellingen voor voeding in kWh: 16 V DC detectie (spanning geleverd door printplaat)
SWB	Schakelkast
Use normal kWh rate power supply for indoor unit	Gebruik normale voeding in kWh voor binnenunit
<b>(2) Backup heater power supply</b>	<b>(2) Voeding back-upverwarming</b>
Only for ***	Alleen voor ***
<b>(3) User interface</b>	<b>(3) Gebruikersinterface</b>
Only for LAN adapter	Alleen voor de LAN-adaptor
Only for remote user interface EKRUDAS	Alleen voor de gebruikersinterface gebruikt als kamerthermostaat (EKRUDAS)
<b>(4) Domestic hot water tank</b>	<b>(4) Warmwatertank</b>
3 wire type SPST	3 draden type SPST
Booster heater power supply	Voeding hulpverwarming
Only for ***	Alleen voor ***
SWB	Schakelkast
<b>(5) Ext. thermistor</b>	<b>(5) Externe thermistor</b>
SWB	Schakelkast
<b>(6) Field supplied options</b>	<b>(6) Lokale opties</b>
12 V DC pulse detection (voltage supplied by PCB)	12 V DC pulsdetectie (spanning geleverd door printplaat)
230 V AC supplied by PCB	230 V AC geleverd door printplaat
Continuous	Gelijkstroom
DHW pump output	Uitgang warmwaterpomp
DHW pump	Warmwaterpomp
Electrical meters	Elektriciteitsmeters
For safety thermostat	Voor veiligheidsthermostaat
Inrush	Inschakelstroom

Engels	Vertaling
Max. load	Maximale belasting
Normally closed	Normaal gesloten
Normally open	Normaal open
Safety thermostat contact: 16 V DC detection (voltage supplied by PCB)	Contact veiligheidsthermostaat: 16 V DC detectie (spanning geleverd door printplaat)
Shut-off valve	Afsluitkraan
SWB	Schakelkast
<b>(7) Option PCBs</b>	<b>(7) Optionele printplaten</b>
Alarm output	Alarmitgang
Changeover to ext. heat source	Omschakeling naar externe warmtebron
Max. load	Maximale belasting
Min. load	Minimale belasting
Only for demand PCB option	Alleen voor optie printplaat vraag
Only for digital I/O PCB option	Alleen voor optie digitale I/O-printplaat
Options: ext. heat source output, solar pump connection, alarm output	Opties: uitgang externe warmtebron, aansluiting zonnepomp, alarmitgang
Options: On/OFF output	Opties: AAN/UIT-uitgang
Power limitation digital inputs: 12 V DC / 12 mA detection (voltage supplied by PCB)	Digitale ingangen krachtbegrenzing: 12 V DC / 12 mA detectie (spanning geleverd door printplaat)
Refer to operation manual	Zie gebruikershandleiding
Solar input	Ingang zonne-energie
Solar pump connection	Aansluiting zonnepomp
Space C/H On/OFF output	AAN/UIT-uitgang kamer koelen/verwarmen
SWB	Schakelkast
<b>(8) External On/OFF thermostats and heat pump convector</b>	<b>(8) Externe AAN/UIT thermostaten en warmtepompconvector</b>
Additional LWT zone	Temperatuurzone secundair afvoerwater
Main LWT zone	Temperatuurzone primair afvoerwater
Only for external sensor (floor/ambient)	Alleen voor externe sensor (vloer of omgeving)
Only for heat pump convector	Alleen voor warmtepompconvector
Only for wired On/OFF thermostat	Alleen voor AAN/UIT thermostaat met kabel
Only for wireless On/OFF thermostat	Alleen voor draadloze AAN/UIT thermostaat

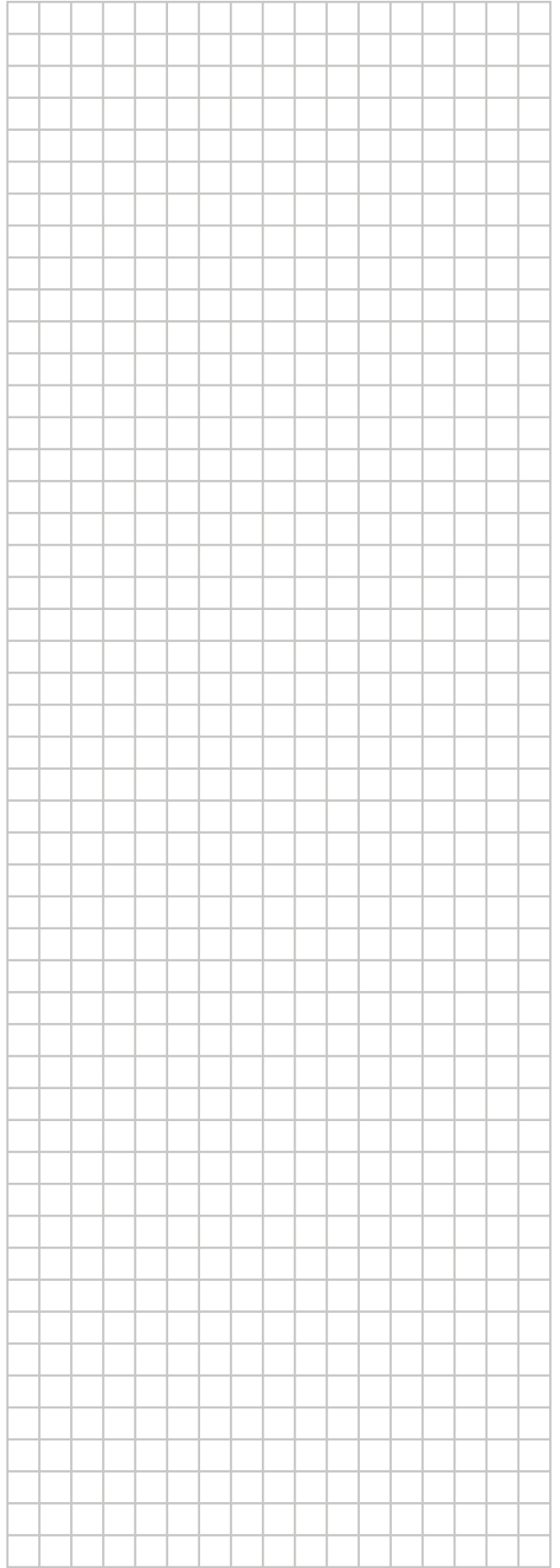
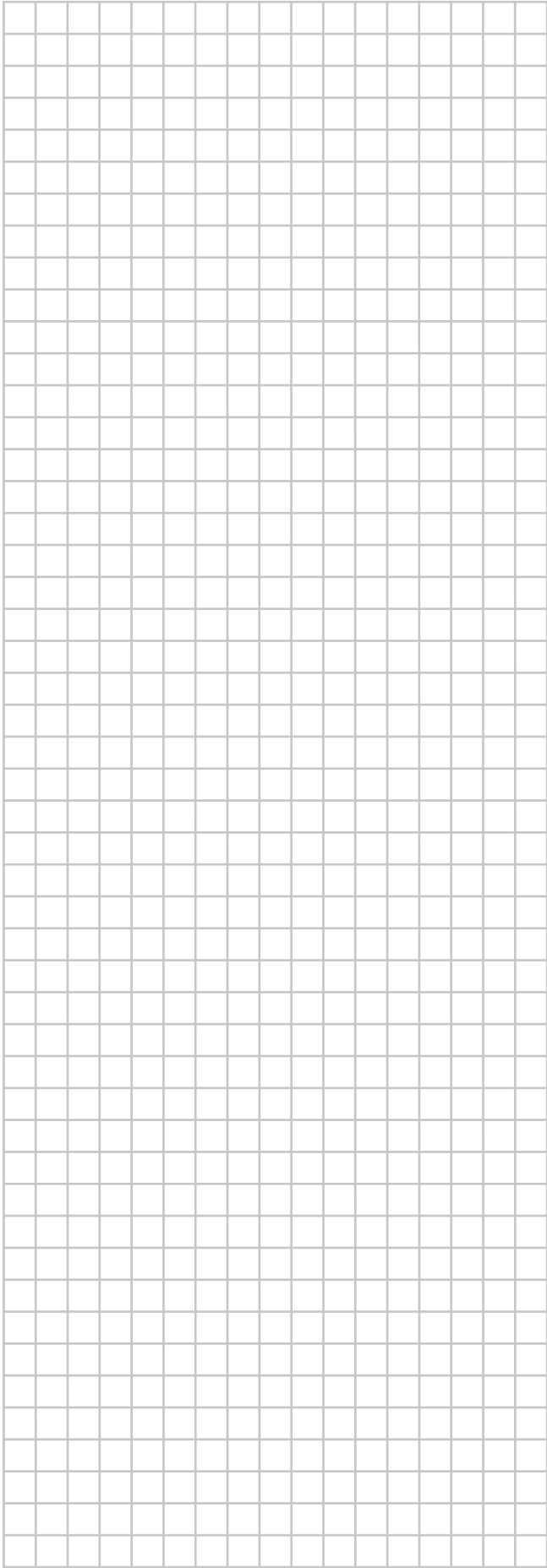
# 10 Technische gegevens

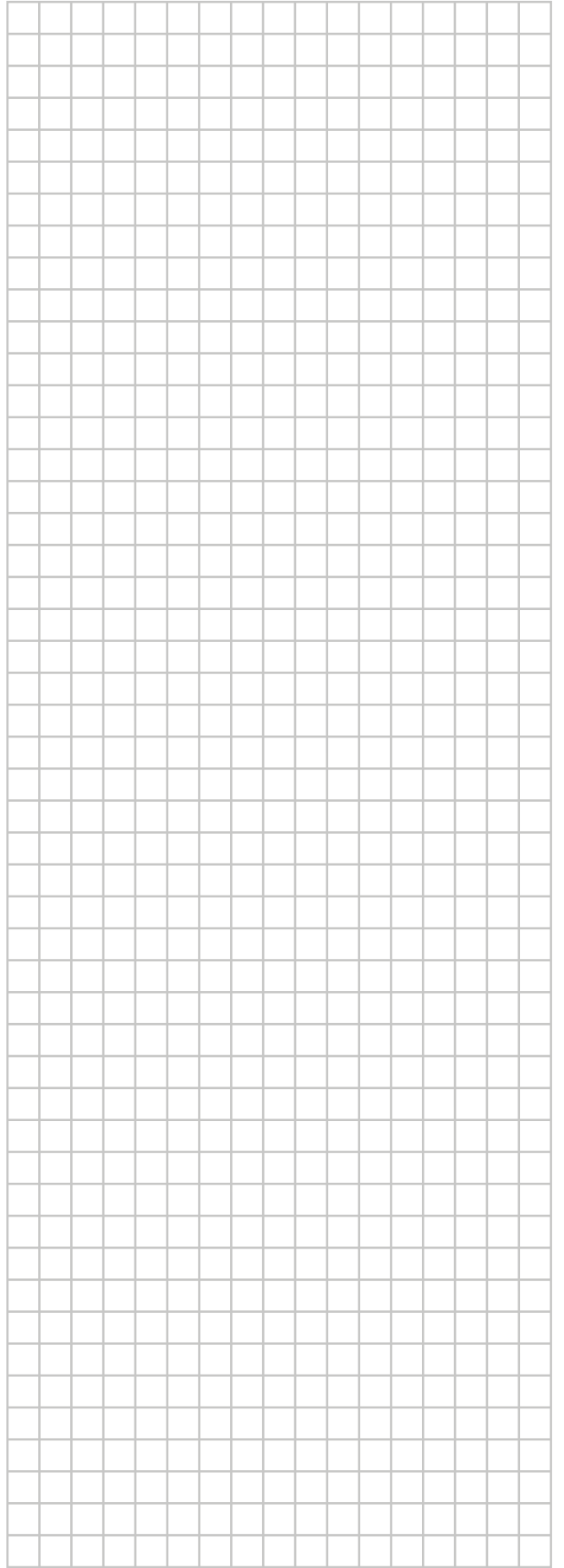
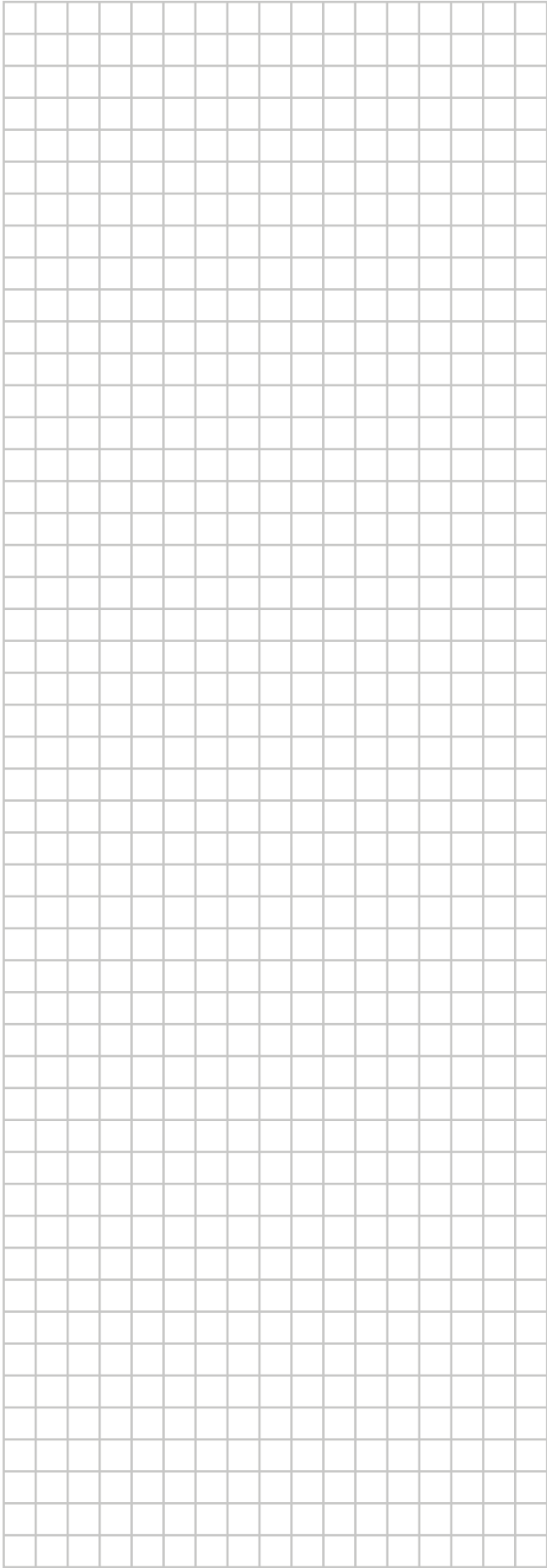
## Elektrisch aansluitschema

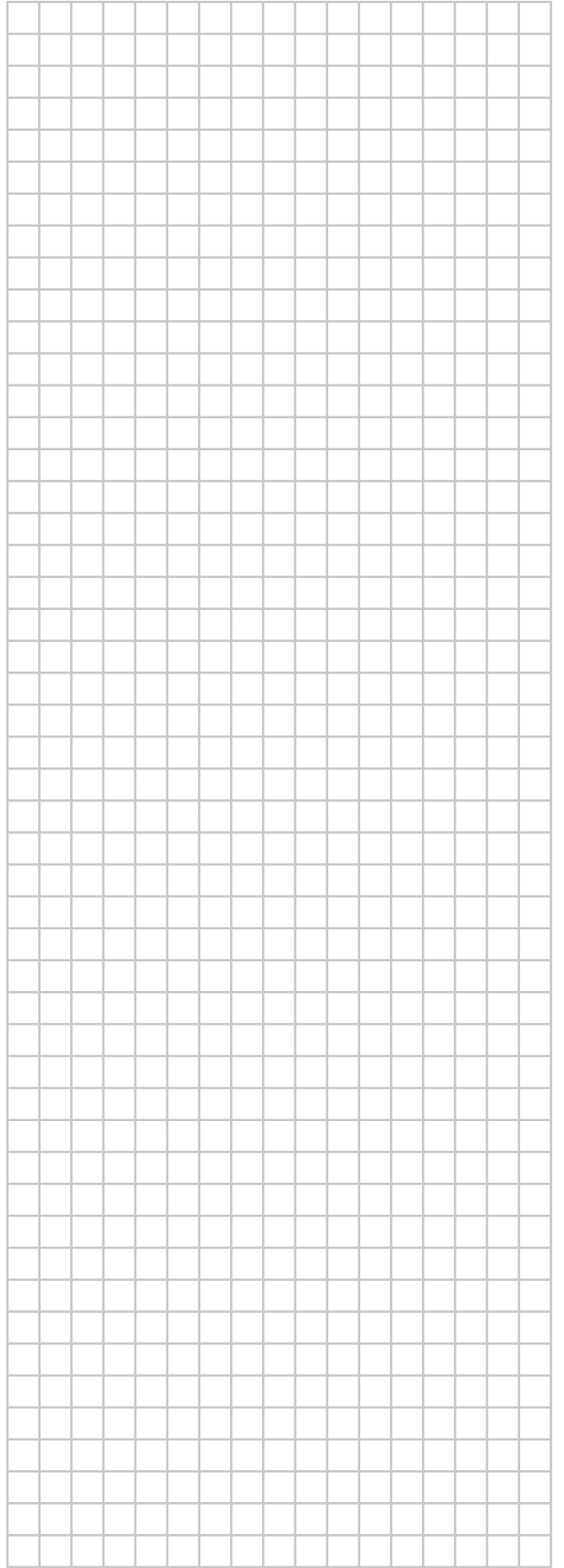
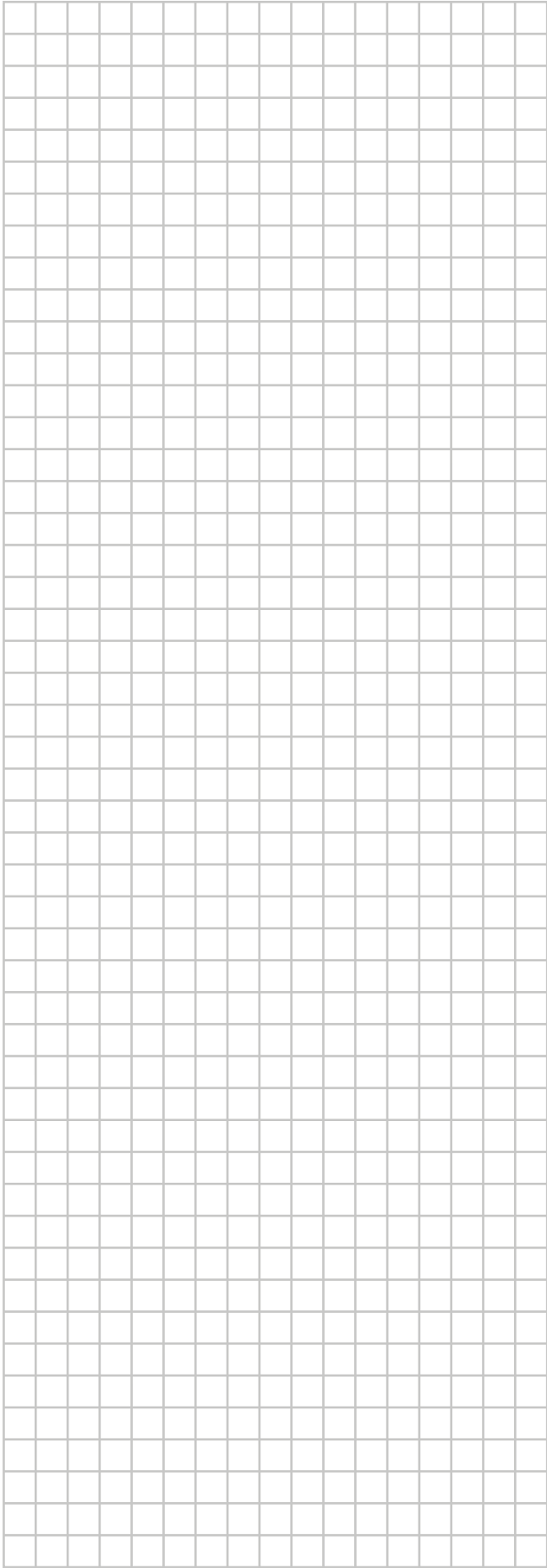
Controleer de bedrading van de unit voor meer informatie.



4D120628A







ERC



4P644479-1 A 00000004

Copyright 2018 Daikin

**DAIKIN EUROPE N.V.**

Zandvoordestraat 300, B-8400 Oostende, Belgium

4P644479-1A 2021.09