



INSTALLATION MANUAL

Communication Box

BRR9A1V1

**Installation manual
Communication Box**

English

**Installationsanleitung
Kommunikationsbox**

Deutsch

**Manuel d'installation
Boitier de Communication**

Français

**Installatiehandleiding
Communicatie Box**

Nederlands

**Manual de instalación
Caja de comunicación**

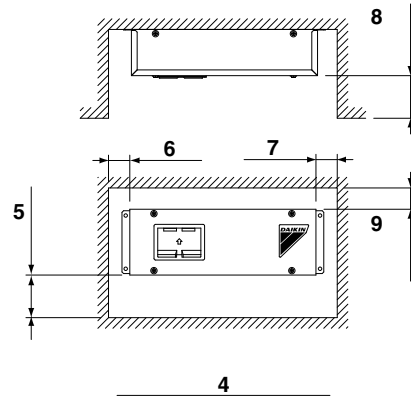
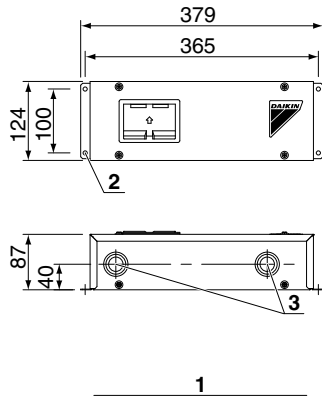
Español

**Manuale di installazione
Cassetta di comunicazione**

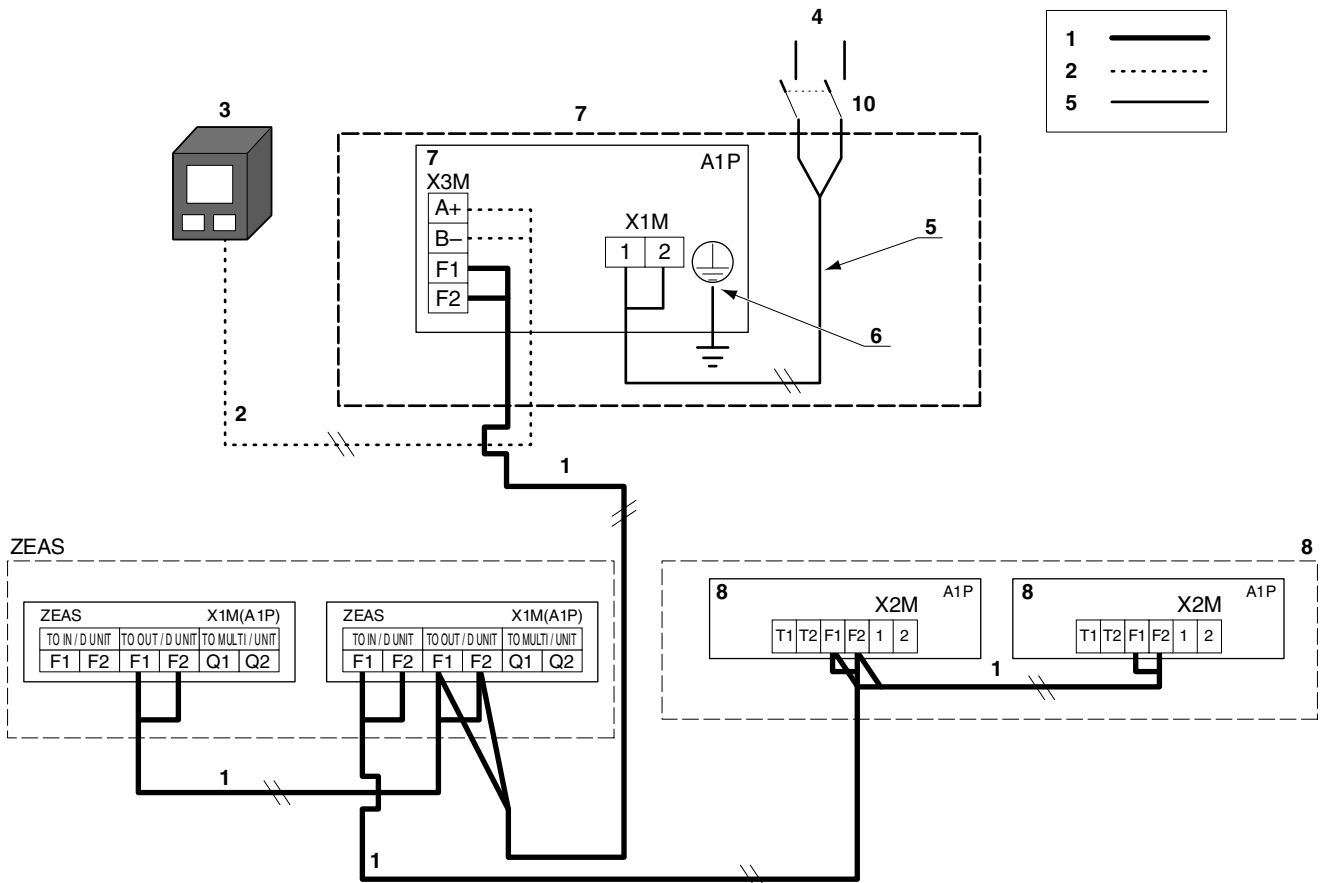
Italiano

**Manual de instalação
Caixa de Comunicação**

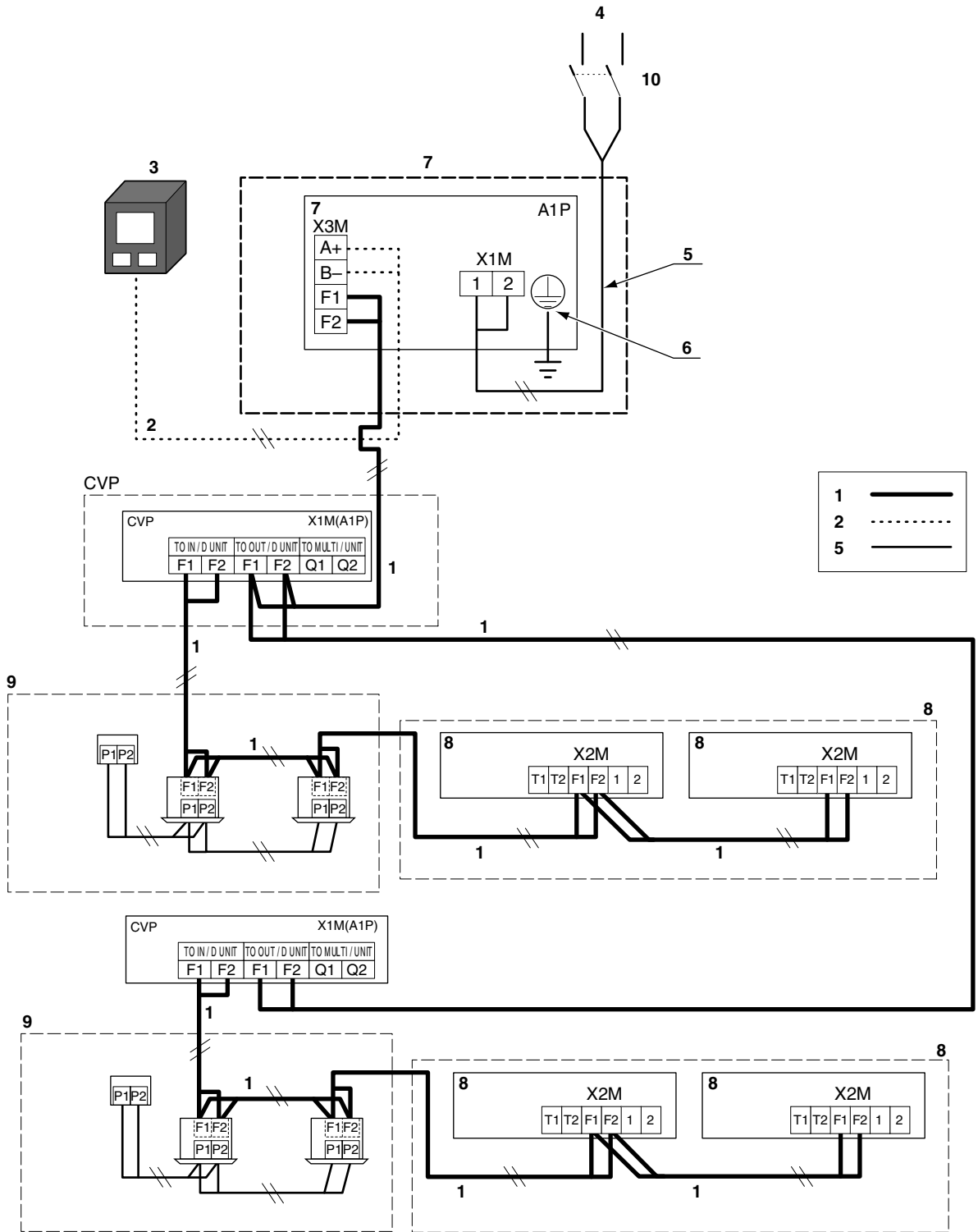
Portugues

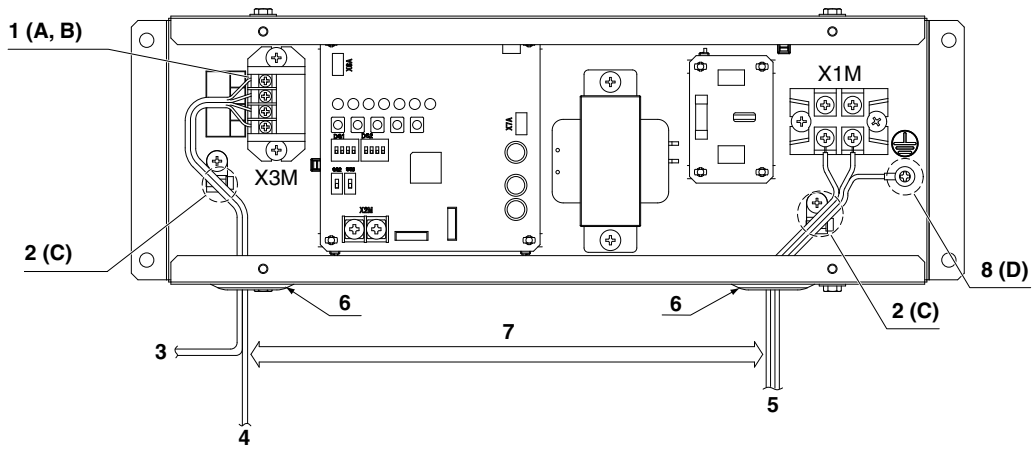


1

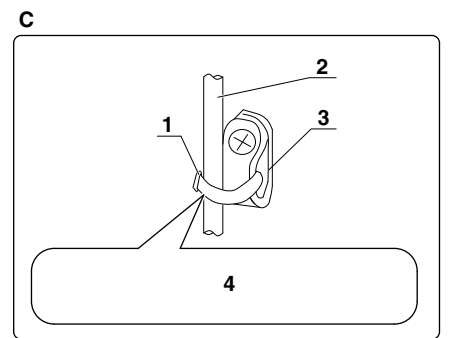
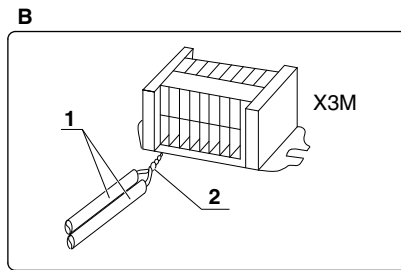
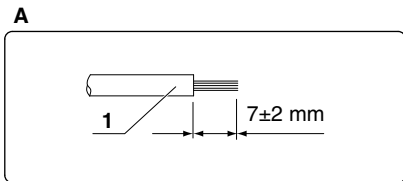


2





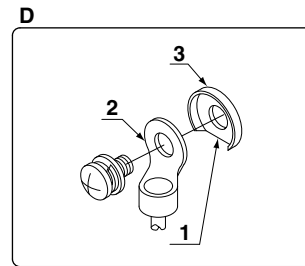
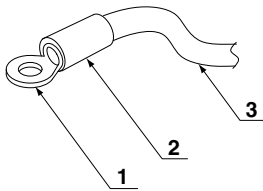
4



5

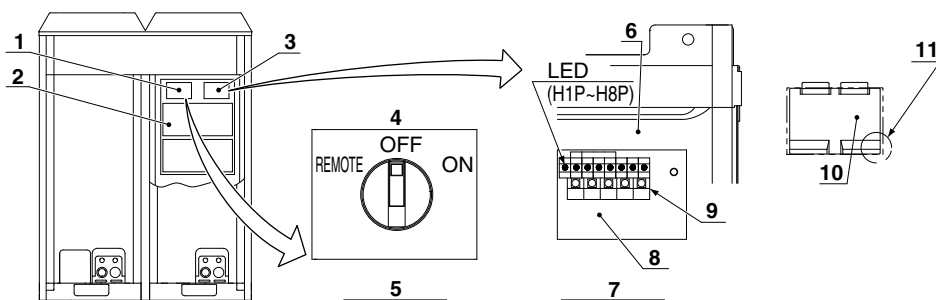
6

7

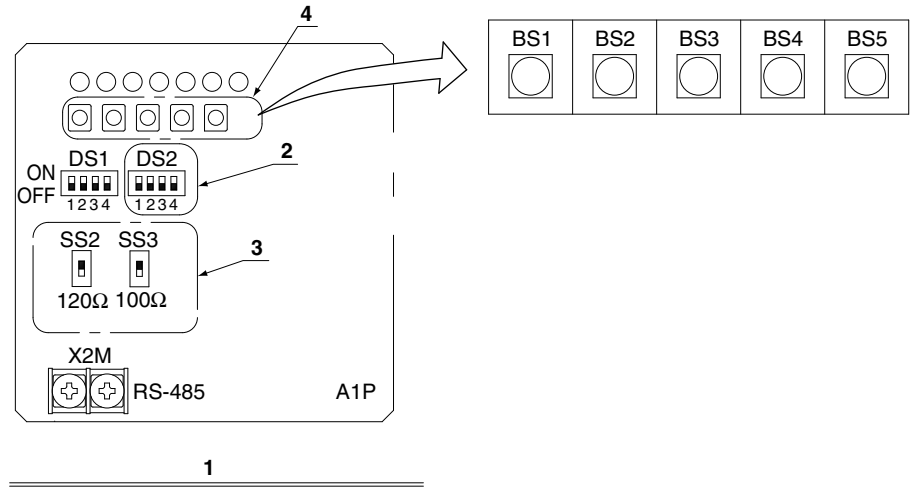
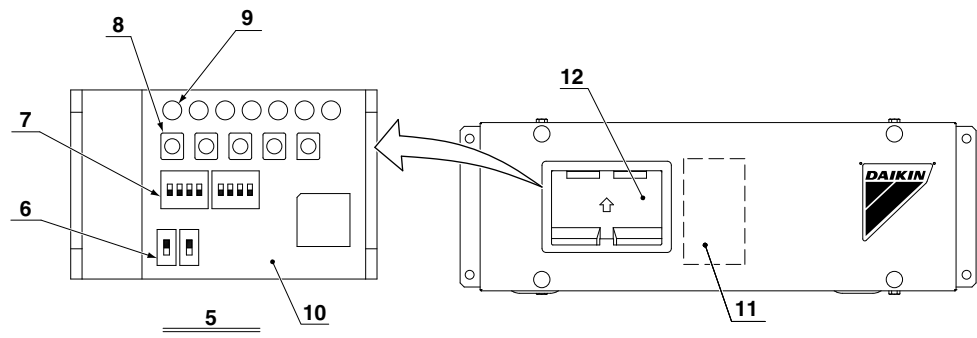
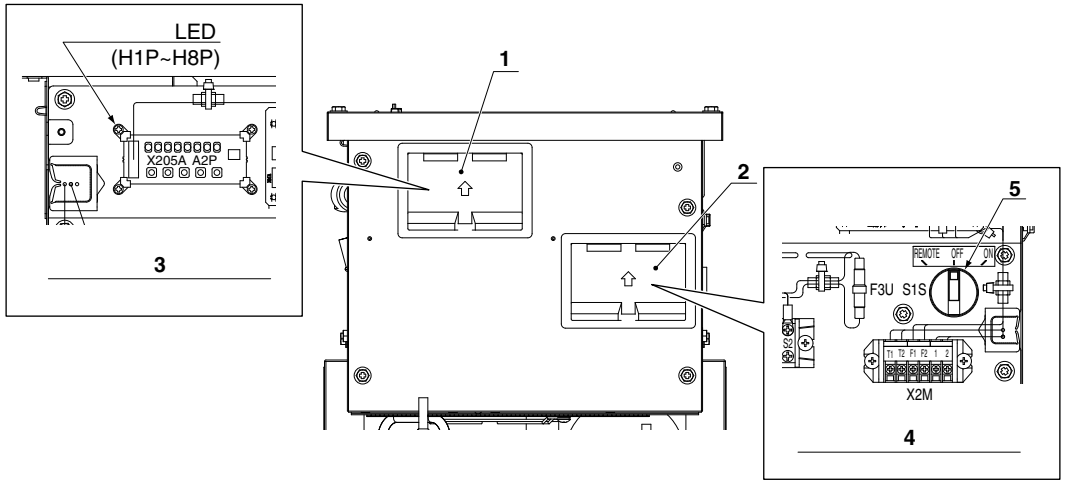


8

9



10



INHOUD

1. Veiligheidsmaatregelen	1
2. Componenten	1
3. Belangrijkste specificaties	1
4. Installatie van de communicatie box	1
5. Elektrische bedradingswerk	2
5-1 Aansluiting van de transmissiebedrading (zwakstroom; DIII)	2
5-2 Aansluiting van de transmissiebedrading (zwakstroom; RS-485)	3
5-3 Aansluiting van de voedingskabel	4
5-4 Beveiligen van de velddraden (transmissiebedrading en voedingskabel)	4
5-5 Notities	4
6. Veld configuratie	5
6-1 Instellen van de adressen van buiteneenheden (ZEAS, CVP), servoversterkers en binneneenheden (klimaatregelaar)	5
6-2 Configuratie van de communicatie box	8
7. Proefdraaien van het communicatie systeem	10
8. Aflevering van het product	12

De Engelse tekst is de originele instructie. Andere talen zijn vertalingen van de originele instructies.

1. Veiligheidsmaatregelen

Gelieve deze aanwijzingen "Veiligheidsoverwegingen" aandachtig door te lezen, voordat u de communicatie box installeert en installeer de eenheid op de juiste wijze.

Raadpleeg de installatiehandleiding, toegevoegd aan de onderscheiden eenheid, voor informatie over de installatie van ZEAS, CVP, servoversterkers en binneneenheden (klimaatregelaar).

Betekenis van de WAARSCHUWING en VOORZORGSMAATREGELEN mededelingen.

⚠ WAARSCHUWING Het niet correct opvolgen van deze instructies kan ernstig lichamelijk letsel of een dodelijk ongeval veroorzaken.

⚠ VOORZORGSMAATREGELEN ... Het niet correct opvolgen van deze instructies kan schade aan eigendommen of lichamelijk letsel tot gevolg hebben, dat ernstig kan zijn al naar gelang de omstandigheden.

⚠ WAARSCHUWING

• Laat de installatie door uw dealer of door vakbekwaam personeel uitvoeren.

Probeer de condensor-aggregaat niet zelf te installeren. Fouten bij installatie kunnen waterlekage, elektrische schokken of brand tot gevolg hebben.

• Zorg ervoor dat de unit wordt voorzien van een gescheiden voedingsstelsel en dat al het werk aan de elektrische bedrading wordt uitgevoerd door erkende elektriciens en conform de landelijk geldende voorschriften en de instructies van deze installatiehandleiding.

• Verzeker u ervan dat de communicatie box wordt geaard. Aard het apparaat niet aan een gas- of waterpijp, bliksem-afleider of telefoon-aardkabel. Onvoldoende aarding kan elektrische schokken of brand veroorzaken.



Een plotselinge schok van inslaande bliksem of iets anders kan de communicatie box beschadigen.

• Schakel de unit uit alvorens elektrische onderdelen aan te raken.

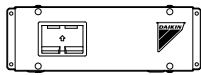

- Zorg ervoor dat alle bekabeling stevig is vastgezet, het juiste type kabel wordt gebruikt en dat er op de aansluitpunten of kabels geen druk wordt uitgeoefend. Verkeerd aangesloten of bevestigde draden kunnen abnormale warmteontwikkeling of brand veroorzaken.
- Bij het aanleggen van de voedingsbekabeling en het aansluiten van de transmissiebekabeling, de bedrading zodanig plaatsen dat het deksel van de besturingskast stevig vastgezet kan worden. Als het deksel van de besturingskast niet correct bevestigd wordt, kan gevaar voor elektrische schokken, brand of oververhitting van de aansluitingen ontstaan.
- Raak de schakelaar niet aan met natte vingers. Het aanraken van een schakelaar met natte vingers kan een elektrische schok veroorzaken.

2. Componenten

De volgende tabel toont de componenten van de communicatie box.

De schroeven voor het vastzetten van de communicatie box moeten lokaal worden verkregen.

Gooi de hulpstukken niet weg; ze zullen nodig zijn voor de installatie.

Naam	Communicatie box	Klemmateriaal	Handleidingen, enz.
Hoeveelheid	1 apparaat	2 unit	1 kopie
Vorm			• Installatiehandleiding (dit document)

3. Belangrijkste specificaties

Omgevingstemperatuur bereik	-20 - 60 SDgrC	
Voeding	1 fase 220 - 240 V 50 Hz	
Input	6,9 W	
Afmetingen	H	124
	B	379
	D	87
Ombouw	termische zinklaag S S	
Comm. protocol	Mod bus RS-485 tweelood systeem	
Massa	2,1 kg	
Locatie	Binnen geïnstalleerd	

4. Installatie van de communicatie box

⚠ WAARSCHUWING

- Raadpleeg de installatiehandleiding, toegevoegd aan de onderscheiden eenheid, voor informatie over de installatie van ZEAS, CVP, servoversterkers en binneneenheden (klimaatregelaar).
- Installeer de communicatie box conform de instructies van deze installatiehandleiding. Fouten bij installatie kunnen waterlekage, elektrische schokken of brand tot gevolg hebben.

- Gebruik uitsluitend de voorgeschreven accessoires en onderdelen om het toestel te installeren.
Het niet gebruiken van de voorgeschreven onderdelen tijdens installatie kan het omvallen van de unit, waterlekage, elektrische schokken of brand tot gevolg hebben.
- Houd bij het installeren van de unit rekening met natuurkrachten, zoals harde wind, stormen of aardbevingen, waar van toepassing.
Wanneer hiermee tijdens de installatie geen rekening wordt gehouden, kan dit tot gevolg hebben dat de eenheid omvalt en ongevallen veroorzaakt.



VOORZORGSMAATREGELEN

- Installeer de communicatie box niet in de volgende plaatsen:
 1. Waar er een hoge concentratie is van minerale oliespray of stoom (zoals bijv. in een keuken).
Plastic onderdelen kunnen worden aangetast, onderdelen kunnen losraken en er kan waterlekage ontstaan.
 2. In de buurt van machines die elektromagnetische straling opwekken.
Elektromagnetische straling kan de werking van het besturingssysteem beïnvloeden en storingen in de unit veroorzaken.
 3. Waar ontvlambare gassen vrijkomen, waar koolstofvezel of ontvlambare stoffen in de lucht hangen, of waar licht ontvlambare materialen voorkomen, zoals verfverdunner of benzine.
Het gebruik van de eenheid onder dergelijke omstandigheden kan brand tot gevolg hebben.
 4. Plaatsen met bovenmatige spanningsflikkering
Communicatie box kan verstoringen vertonen.
 5. Plaatsen die als schuilplaats kunnen dienen voor kleine dieren.
Kleine dieren die in contact komen met elektrische onderdelen kunnen storingen, rook of brandontsteking veroorzaken.

- (1) Boor geleidegaten bij de bevestigingspunten zoals getoond in afbeelding 1.
- (2) Zet de communicatie box vast op een voldoende sterke plaats, zoals een muur, met bevestigingsschroeven (lokaal verkregen).
Als u de communicatie box vastzet op materiaal anders dan ijzeren platen, gebruik schroeven die geschikt zijn voor dat materiaal om de communicatie box stevig vast te zetten.
- (3) Als u de communicatie box installeert, laat de kabel ingangen neerwaarts gericht zijn zoals getoond in afbeelding 1.
Als u de communicatie box installeert met de kabel ingangen naar de zijkant gericht, verzeker u ervan dat gevormde dauw of regenwater niet zullen vallen op de veldkabels en voorzie roosters voor de ingangen.

(Zie afbeelding 1)

1. Externe afmetingen en bevestigingspunten
2. Geleidegat voor een M5 zelftappende schroef (4 punten)
3. Kabel ingang
4. Onderhoud-sruimte
5. Minstens 300 mm
6. Minstens 50 mm
7. Minstens 50 mm
8. Minstens 100 mm
9. Minstens 50 mm

5. Elektrische bedradingswerk



VOORZORGSMAATREGELEN

- Alle bekabeling buiten het apparaat en alle componenten moeten door een erkend elektrotechnisch installateur worden geïnstalleerd en moeten voldoen aan de ter plaatse en landelijk geldende voorschriften.
- Gebruik een schone leiding. Gebruik nooit een voedingsbron die gedeeld moet worden met een ander apparaat.

- Sluit een handige schakelaar aan op de voedingskabel dat alle polen veilig kan uitschakelen.
- Aard de installatie nooit op gasleidingen, afvoerpijpen, bliksemafleiders of telefoonaardingskabels.
Gasleidingen: kunnen ontploffen of in brand raken als er een gaslek is.
Afvoerpijpen: bij gebruik van leidingen van hard plastic is geen aardingseffect mogelijk.
Telefoonaardingskabels en bliksemafleiders: gevaarlijk wanneer deze door de bliksem worden getroffen als gevolg van een abnormale toename van elektrisch potentiaal in de aardeaansluiting.
- Sluit de kabels aan conform de "Nominale Elektrische Bedradingsschema" dat is aangehecht aan de achterzijde van de afdekplaat van de communicatie box.
- De transmissiebedrading (zwakstroom; DIII) en de transmissiebedrading (zwakstroom (RS-485) zijn transmissiebedrading voor stuurstroombedrading.
De transmissiebedrading met sterkstroom bedrading of aardingskabels moeten niet ingeklemd worden. Communicatie storingen kunnen ontstaan.
- Sluit een sterkstroom bedrading niet aan op de klemmenblok waaraan de transmissiebedrading (zwakstroom; DIII) en de transmissiebedrading (zwakstroom; RS-485) zullen worden vastgezet.
Zulk een onjuiste aansluiting is heel gevaarlijk en kan potentieel schade aan en/of burnout van de elektrische componenten veroorzaken.
- Gebruik geen gevlochten draden waarop een soldeereinde is toegepast.
Een losse draad of andere afwijkingen kunnen abnormale verhitting veroorzaken.
- Sluit enkel de aangegeven draden aan en sluit ze stevig aan zodat er geen externe krachten op de klemmen plaatsvindt.
- Bovenmatige aanspanning van een klemschroef kan de schroef beschadigen.
- Gebruik alleen koperen geleiders.
- Gebruik een geïsoleerde kabel voor de voedingskabel.
- Kies het type voedingskabel en de diameter in overeenstemming met de betreffende plaatselijk en landelijk geldende bepalingen.
- De specificaties voor te gebruiken bedrading voldoen aan IEC60245.
- Gebruik kabels van het type H05VV bij het gebruik van ommantelde leidingen.
- Gebruik kabels van het type H07RN-F wanneer geen ommantelde leidingen worden gebruikt.

5-1 Aansluiting van de transmissiebedrading (zwakstroom; DIII)



VOORZORGSMAATREGELEN

- Neem de aangegeven lengte van de transmissiebedrading (zwakstroom, DIII) in acht; indien dit niet het geval is kunnen transmissiefouten ontstaan.
- Gebruik ommantelde vinyl hulzen of kabels (twee-aderig) voor de transmissiebedrading (zwakstroom; DIII)
- Gebruik twee-aderige kabels voor de transmissiebedrading (zwakstroom; DIII)
Gebruik geen kabel met drie of meer aders; anders zullen transmissiefouten plaatsvinden.

Specificaite bedrading

- (1) Voor informatie inzake de specificatie van de voeding en communicatiekabels voor ZEAS, CVP en servoversterkers, raadpleeg de bijgevoegde installatiehandleiding.
- (2) De volgende tabel toont de specificaties van de transmissiebedrading (zwakstroom; DIII).

Draad	Dikte (mm ²)	Max. draadlengte
Transmissiebedrading (zwakstroom; DIII)	0,75 - 1,25	1000 m (max. draadlengte) 2000 m (totale draadlengte)

Bedradingsprocedure

Afbeeldingen 2 en 3 tonen de bedradingschema voor het aansluiten van de communicatie box en iedere eenheid (ZEAS, CVP, servoversterkers en binneneenheden (klimaatregelaar)).

Sluit draden aan als volgt:

- (1) Bedrading tussen de communicatie box en ZEAS/CVP
Sluit F1 en F2 van de klemmenblok (X3M) van de communicatie box aan op F1 en F2 (TO OUT/D UNIT) van de klemmenblok (X1M (A1P)) van ZEAS/CVP.
- (2) Bedrading tussen ZEAS/CVP
Sluit F1 en F2 (TO OUT/D UNIT) van de klemmenblok (X1M (A1P)) van een ZEAS/CVP aan op F1 en F2, respectievelijk van de klemmenblok van een andere ZEAS/CVP.
- (3) Bedrading van binneneenheden (klimaatregelaar) en servoversterkers
De aansluitmethode is dezelfde als de voorgaande.
Raadpleeg de installatiehandleiding van de respectievelijke eenheid.

(Zie afbeeldingen 2 en 3)

1. Transmissiebedrading (zwakstroom; DIII)

Hoe de klemmenblok (X3M) van de communicatie box aan te sluiten

Voor informatie inzake de bedrading van de klemmenblok (X3M) naar de communicatie box, raadpleeg afbeeldingen 4 tot 6.

- (1) Vastdraaikoppel van de aansluitschroeven van de klemmenblok (X3M)
Voor de vastdraaikoppels van de aansluitschroeven, raadpleeg de volgende tabel en gebruik een geschikte schroevendraaier voor het aanhalen.
Een schroevendraaier van een onjuiste grootte kan de schroefkop beschadigen en daarbij de juiste aanhaling voorkomen.

Vastdraaikoppel (N.m)	
<Communicatie box> Klemmenblok (X3M)	0,79 - 0,97
<Buiteneenheid (ZEAS/ CVP)> Klemmenblok (X1M (A1P))	0,80 - 0,96

- (2) Voorbereiding van draden
Zoals getoond in afbeelding 5, snij het uiteinde van de transmissiebedrading dat aangesloten moet worden en ontkleed de draad voordat het wordt aangesloten op de klemmenblok (X3M).
- (3) Bij het aansluiten van meerdere draden vanuit de klemmenblok (X3M)
Om twee draden op de klemmenblok (X3M) aan te sluiten, gebruik draden van dezelfde diameter en verbuig de aders samen zoals getoond in afbeelding 6, voordat de draden worden aangesloten.

(Zie afbeelding 4)

1. Raadpleeg afbeelding 5 om een aansluiting te maken.
3. Transmissiebedrading (zwakstroom; DIII)
Naar ZEAS of CVP (er is geen polariteit)

(Zie afbeelding 5)

1. Mantel

(Zie afbeelding 6)

1. Draden met dezelfde diameter
2. Samen verbuigen voordat aansluiting plaatsvindt

5-2 Aansluiting van de transmissiebedrading (zwakstroom; RS-485)

⚠️ VOORZORGSMAATREGELEN

- De transmissiebedrading (zwakstroom; RS-485) heeft polariteit. Onjuiste bedrading schakelt communicatie uit.

Specificatie bedrading

- (1) De volgende tabel toont de specificaties van de transmissiebedrading (zwakstroom; RS-485).

Draad	Dikte (mm ²)	Max. draadlengte
Transmissiebedrading (zwakstroom; RS-485)	0,75 - 1,25	1200 m

Bedradingsprocedure

- (1) Bedrading tussen de communicatie box en het monitor systeem
Afbeelding 2 en 3 tonen de bedradingschema's voor het aansluiten van de communicatie box en het monitor systeem. Zoals getoond in afbeelding 2 en 3, sluit de draden van A+ en B- van de klemmenblok van de communicatie box aan op het monitor systeem.

(Zie afbeeldingen 2 en 3)

2. Transmissiebedrading (zwakstroom; RS-485)
3. Monitor systeem
7. Communicatie Box
8. Servoversterker
9. Binneneenheid (Klimaatregelaar)
10. Schakelaar

Hoe de klemmenblok (X3M) van de communicatie box te bedraden

- (1) Sluit draden aan op de klemmenblok (X3M) op dezelfde manier als bij "5-1. Aansluiten van de transmissiebedrading (zwakstroom; DIII)".

(Zie afbeelding 4)

1. Raadpleeg afbeelding 5 om een aansluiting te maken.
4. Transmissiebedrading (zwakstroom; RS-485) (Het heeft polariteit)
Aan het monitor systeem

(Zie afbeelding 5)

1. Mantel

(Zie afbeelding 6)

1. Draden met dezelfde diameter
2. Samen verbuigen voordat aansluiting plaatsvindt

5-3 Aansluiting van de voedingskabel

Specificatie bedrading

- (1) De volgende tabel toont de specificaties van de aardingskabel en de voedingskabel van de communicatie box.

Voedingskabel		Aardkabel (koper)
Min. dikte (*1)	Max. lijnlengte (*2)	
2 mm ² (φ1.6 mm) of meer	250 m	2 mm ² (φ1.6 mm) of meer

*1. Keuzes zijn gemaakt gebaseerd op de VV kabel en de IV draad (elektrische leidingwerk)

*2. De maximale lijnlengte is gebaseerd op een spanningsverzakking van 2%.

Bedradingsprocedure

Afbeeldingen 2 tot 4 en 7 tot 9 tonen de tekeningen van de voedingskabel.

- Sluit een voedingskabel (sterkstroom) aan op de klemmenblok (X1M) van de communicatie box.
 - Sluit een voedingskabel en een aardingskabel aan door ronde aanzetmond terminals te gebruiken.
 - Zoals getoond in afbeelding 8, voorzie isolatie voor sterkstroom kabels door o.a. het installeren van een isolatiehuls.
- Sluit een aardingskabel aan op de aardaansluiting van de communicatie box.
 - Sluit de aardingskabel zodanig aan dat het uit de uitsnijding van de remsluitring komt, zoals getoond in afbeelding 9.
- Vastdraaikoppel van de aansluitschroeven van de klemmenblok (X1M), Aardaansluiting
Voor de vastdraaikoppels van de aansluitschroeven, raadpleeg de volgende tabel en gebruik een geschikte schroevendraaier voor het aanhalen.
Een schroevendraaier van een onjuiste grootte kan de schroefkop beschadigen en daarbij de juiste aanhaling voorkomen.

Vastdraaikoppel (N·m)	
<Communicatie box> Klemmenblok (X1M)	1,18 - 1,44
<Communicatie box> Aardaansluiting	3,02 - 4,08

(Zie afbeeldingen 2 en 3)

- Stroomtoevoer Enkele fase 220 tot 240 V
- Voedingskabellijn
- Aardleiding (koper)

(Zie afbeelding 4)

- Voedingskabel, aardleiding (koper)
- Aardaansluiting

(Zie afbeelding 8)

- Ronde aanzetmond terminal
- Aansluitoogisolatie
- Draad

(Zie afbeelding 9)

- Insteek sectie
- Ronde aanzetmond terminal
- Cup vulring

5-4 Beveiligen van de velddraden (transmissiebedrading en voedingskabel)

- Beveiligen van de transmissiebedrading (zwakstroom)
Raadpleeg afbeelding 7 om de transmissiebedrading te beveiligen (zwakstroom; DIII) en de transmissiebedrading (RS-485) met de bijgevoegde klemmaterialen.
- Beveiligen van de voedingskabel en aardingskabel
Raadpleeg afbeelding 7 om de voedingskabel en aardingskabel te beveiligen met de bijgevoegde klemmaterialen.

(Zie afbeelding 4)

- Raadpleeg afbeelding 7 om een bovenmatig eindstuk weg te halen na het vastdraaien van het klemmateriaal op de armatuur.

(Zie afbeelding 7)

- Bevestigingsmateriaal (hulpstuk)
- Draad
- Armatuur
- Nadat het bevestigingsmateriaal op de armatuur is vastgezet, snij een bovenmatig eindstuk af.

5-5 Notities

- Zoals getoond in afbeelding 4, plaats de robuuste kabels 50mm of meer apart van de zwakke-stroom kabels.
- Als een klein dier de inlaat zou binnengaan, vul de gaten met stopverf of ander sluitmateriaal (lokaal gekocht).

(Zie afbeelding 4)

- Inlaat
- Plaats sterkstroom 50mm of meer apart van de zwakstroom.

6. Veld configuratie

6-1 Instellen van de adressen van buiteneenheden (ZEAS, CVP), servoversterkers en binneneenheden (klimaatregelaar)

— VOORZORGSMAATREGELEN —

- Wees voorzichtig met de wenteling van de ventilator iedere keer dat u de kopplaat van een buiteneenheid opent tijdens de bediening. De ventilator van de buiteneenheid kan nog even doorgaan met wentelen, zelfs als de bediening wordt stopgezet.
- Voor de inschakeling, verzeker u ervan dat de bedieningsschakelaar van de buiteneenheid (ZEAS, CVP) op "UIT" staat vanaf de controleopening in de afdekplaat van de bedieningskast.
- Na inschakeling, bedien de druktoets schakelaars en controleer de LED aanduiding vanuit de controleopening in de afdekplaat van de bedieningskast. Bediening met open afdekplaat kan een elektrische schok veroorzaken.
- Voor informatie inzake de veld configuratie methode van het monitor systeem (product van een andere fabrikant) gelieve inlichtingen te vragen bij de desbetreffende fabrikant van het monitor systeem.

(1) Effectieve adres bereik

Stel een adres in overeenkomstig het model dat aan de communicatie box moet worden aangesloten. De volgende tabel toont de nummers waarop een adres kan worden ingesteld.

Opmerking

The nummers in de volgende tabel laten het effectieve bereik van de adres instelling zien. Raadpleeg de specificaties voor het aantal buiteneenheden die kunnen communiceren met één communicatie box.

Patroon	Effectieve adres bereik
ZEAS	1 - 32
CVP (+Servoversterker)	1 - 10
ZEAS+Servoversterker	1 - 10
Opmerkingen	*1 · *2

*1. Stel de adressen in op 1 tot 10 voor buiteneenheden waarop een servoversterker of een klimaatregelaar binneneenheid is aangesloten (ZEAS/CVP). Het adres kan ingesteld worden op 11 of hoger enkel voor ZEAS waarop geen servoversterker zal worden aangesloten.

*2. Stel het adres in voor ZEAS, CVP en ZEAS+servoversterker om duplicatie te voorkomen.

*3. Voor een servoversterker en een klimaatregelaar binneneenheid, stel het adres in binnen het bereik dat is getoond in de volgende tabel.

	Effectieve adres bereik
Servoversterker	1 - 3
Binneneenheid (Klimaatregelaar)	2 - 61

*4. Instellen van een adres buiten het effectieve bereik schakelt een goede communicatie uit.

*5. Nadat een adres van ZEAS, CVP, een servoversterker of een binneneenheid is ingesteld of veranderd, verzeker u ervan de voeding naar de communicatie box om te slaan.

(2) Hoe de adressen van ZEAS en CVP in te stellen

1. Verzeker u ervan dat de bedieningsschakelaar op "UIT" is gezet vanuit de controleopening (links), zoals getoond in afbeelding 10.
2. Schakel het apparaat in.
3. Stel het adres in met de volgende stappen. (De instellingsmethode is hetzelfde voor ZEAS en CVP.)

Bedieningsprocedure		LED aanduiding							Opmerkingen
		H1P	H2P	H3P	H4P	H5P	H6P	H7P	
Initiële aanduiding		●	●	○	●	●	●	●	Toont de initiële aanduiding in normale toestand.
Hou de pagina-einde toets (BS1) ingedrukt gedurende 5 seconden.		○	●	●	●	●	●	●	Verzeker u ervan dat de LED (H1P) AAN is.
Druk 6 keer op de bedieningstoets (BS2).		○	●	●	●	○	○	●	Controleer de druk telling met de LED aanduiding.
Druk eenmaal op de bevestigingstoets (BS3).		○	●	●	●	●	●	●	Toont het huidige adres in binaire nummers.
Druk de bedieningstoets (BS2) om de gewenste instelling te selecteren.	Adres is niet ingesteld	○	●	●	●	●	●	●	Allemaal UIT door fabrieksinstelling. Als de instelling niet is gezet, kan de communicatie niet worden gevestigd.
	Adres 1	○	●	●	●	●	●	○	Geeft de druk telling aan op de LEDs (H2P tot H7P) in binaire nummers.
	Adres 2	○	●	●	●	●	○	●	
	Adres 3	○	●	●	●	●	○	○	
	Adres 4	○	●	●	●	○	●	●	
	Adres 5	○	●	●	●	○	○	○	
	Adres 6	○	●	●	●	○	○	●	
	⋮				⋮				
Adres 63	○	○	○	○	○	○	○	Een adres kan worden ingesteld tot aan 63, en als BS2 daarna wordt ingedrukt, zal de instelling worden veranderd in "Adres niet ingesteld" (allemaal UIT).	
Druk eenmaal op de bevestigingstoets (BS3).		○	●	●	●	●	○	○	De LED aanduiding van de ingestelde adres zal veranderen van knipperend naar AAN. (*1)
Druk eenmaal op de bevestigingstoets (BS3).		○	●	●	●	●	●	●	
Druk eenmaal op de pagina-einde toets (BS1).		●	●	○	●	●	●	●	Keert terug naar de initiële aanduiding.

*1. De LED aanduiding in de bovenstaande tabel laat de adres instelling op 3 zien.

*2. Al kan een adres worden ingesteld tot op 63, zet het adres binnen het effectieve adres bereik.

*3. Nadat een adres van ZEAS, CVP, een servoversterker of een binneneenheid is ingesteld of veranderd, verzekert u ervan de voeding naar de communicatie box om te slaan.

<Betekenis van aanduidingen>

UIT: ● AAN: ○

Knipperend: ○

(Zie afbeelding 10)

1. Controleopening (links)

2. Besturingskast

3. Controleopening (rechts)

4. Bedieningschakelaar (bij verzending)

5. Controleopening (links)

6. Deksel van de besturingskast

7. Controleopening (rechts)

8. PC paneel (A1P)

9. Druktoets schakelaars

10. Afdekplaat controleopening

11. Hijs dit aanzetstuk op om de afdekplaat te openen.

(3) Hoe de adressen van servoversterkers in te stellen

1. Verzeker u ervan dat de bedieningsschakelaar op "UIT" is gezet vanuit de controleopening (rechts), zoals getoond in afbeelding 11.
2. Schakel het apparaat in.
3. Stel een adres in met de volgende stappen.

Bedieningsprocedure		LED aanduiding							Opmerkingen
		H1P	H2P	H3P	H4P	H5P	H6P	H7P	
Initiële aanduiding		●	●	○	●	●	●	●	Toont de initiële aanduiding in normale toestand.
Hou de pagina-einde toets (BS1) ingedrukt gedurende 5 seconden.		○	●	●	●	●	●	●	Verzeker u ervan dat de LED (H1P) AAN is.
Druk 16 keer op de bedieningstoets (BS2).		○	●	○	●	●	●	●	Controleer de druk telling met de LED aanduiding.
Druk eenmaal op de bevestigingstoets (BS3).		○	●	●	●	●	●	●	Toont het huidige adres in binaire nummers.
Druk de bedieningstoets (BS2) om de gewenste instelling te selecteren.	Adres is niet ingesteld	○	●	●	●	●	●	●	Allemaal UIT door fabrieksinstelling. Als de instelling niet is gezet, kan de communicatie niet worden gevestigd.
	Adres 1	○	●	●	●	●	●	○	Geeft de druk telling aan op de LEDs (H2P tot H7P) in binaire nummers.
	Adres 2	○	●	●	●	●	●	●	
	Adres 3	○	●	●	●	●	○	○	
	Adres 4	○	●	●	●	○	●	●	
	Adres 5	○	●	●	●	○	●	○	
	Adres 6	○	●	●	●	○	○	●	
Adres 7	○	●	●	●	○	○	○	Een adres kan worden ingesteld tot aan 7, en als BS2 daarna wordt ingedrukt, zal de instelling worden veranderd in "Adres niet ingesteld" (allemaal UIT).	
Druk eenmaal op de bevestigingstoets (BS3).		○	●	●	●	●	○	○	De LED aanduiding van de ingestelde adres zal veranderen van knipperend naar AAN. (*1)
Druk eenmaal op de bevestigingstoets (BS3).		○	●	●	●	●	●	●	
Druk eenmaal op de pagina-einde toets (BS1).		●	●	○	●	●	●	●	Keert terug naar de initiële aanduiding.

*1. De LED aanduiding in de bovenstaande tabel laat de adres instelling op 3 zien.

*2. Al kan een adres worden ingesteld tot op 7, zet het adres binnen het effectieve adres bereik.

*3. Nadat een adres van ZEAS, CVP, een servoversterker of een binneneenheid is ingesteld of veranderd, verzekert u ervan de voeding naar de communicatie box om te slaan.

<Betekenis van aanduidingen>

UIT: ● AAN: ○

Knipperend: ○

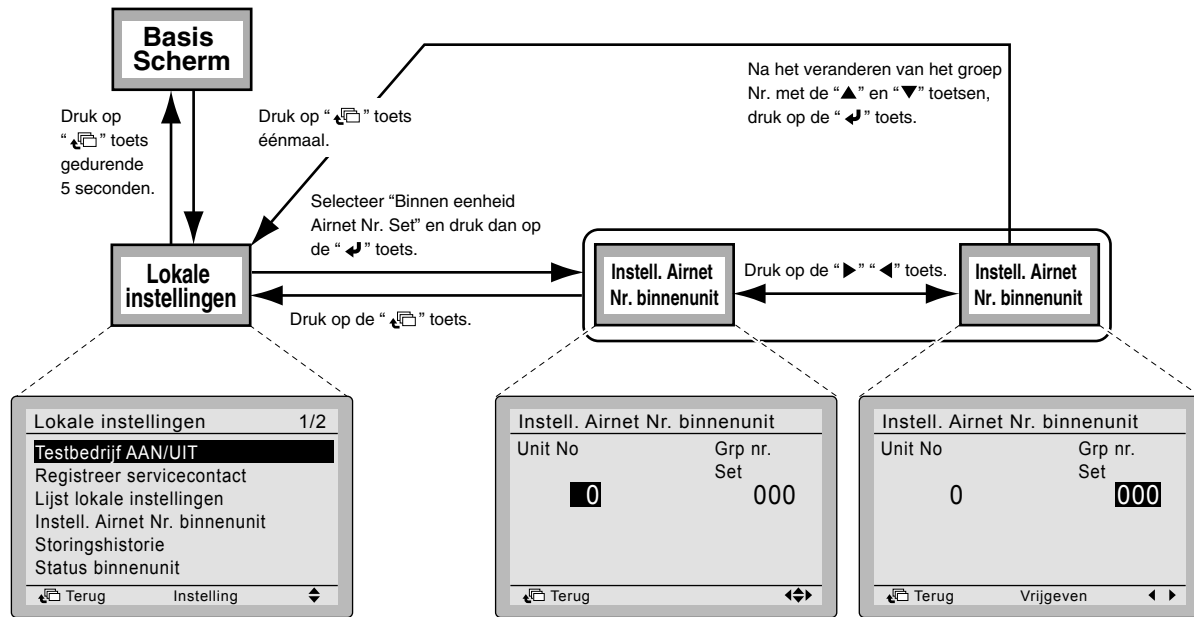
Adres instelling nummer

Servoversterker Adres van ZEAS of CVP	Bu1	Bu2	Bu3
1	1	2	3
2	1	2	3
3	1	2	3
4	1	2	3
⋮			
10	1	2	3

(Zie afbeelding 11)

1. Controleopening (links)
2. Controleopening (rechts)
3. Geopende detail (links)
4. Geopende detail (rechts)
5. Bedieningschakelaar (bij verzending)

- (4) Hoe stelt u de adressen van binneneenheden (klimaatregelaar) in
 Verzeker u ervan dat de bedieningsknop van de afstandsbediening op "UIT" staat.
 Raadpleeg de volgende afbeelding voor informatie over het toewijzen van een adres.



Veld instelling menu	Item 2
Veld instelling	Binnen eenheid Ainet Nr.set

Uitleg
 Een binnen eenheid Ainet adres can worden ingesteld.

- *1. Al kan een adres worden ingesteld tot op 128, zet het adres binnen het effectieve adres bereik.
 *2. Nadat een adres van ZEAS, CVP, een servoversterker of een binneneenheid is ingesteld of veranderd, verzekert u ervan de voeding naar de communicatie box om te slaan.

Voorbeeld van adres instelling nummers

Klimaatregelaar binneneenheid	Klimaatregelaar binneneenheid 1	Klimaatregelaar binneneenheid 2	...	Klimaatregelaar binneneenheid 6
Adres van CVP				
1	2	3	...	7
2	8	9	...	13
3	14	15	...	19
4	20	21	...	25
	...			
10	56	57	...	61

1. Het adres in iedere binneneenheid moet worden ingesteld, zelfs als er groepsbediening op afstand wordt uitgevoerd.

6-2 Configuratie van de communicatie box

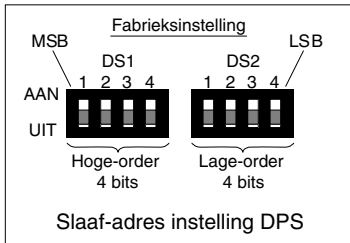
⚠ VOORZORGSMAATREGELEN

- Zet de stroom niet aan met open afdekplaat van het product. Dit kan een elektrische schok veroorzaken.
- Voordat de stroom aan wordt gezet, verzekert u ervan dat de afdekplaten van de communicatie box en de controleopening dicht zijn.
- Nadat de stroom aan is gezet, als de druktoets schakelaars bediend moeten worden of de LED aanduiding moet worden gecontroleerd, open de afdekplaat van de controleopening voor de bediening/controle.
- Als u de afdekplaat van de controleopening opent voor bediening, wees voorzichtig om de transformator niet aan te raken. Een brandwond kan hieruit voortvloeien.

- (1) Instellen van een slaaf-adres
Stel een slaaf-adres als volgt in door de DIP-schakelaars (DS1, DS2) te gebruiken op de PC paneel (A1P) van de communicatie box, getoond in afbeelding 12.

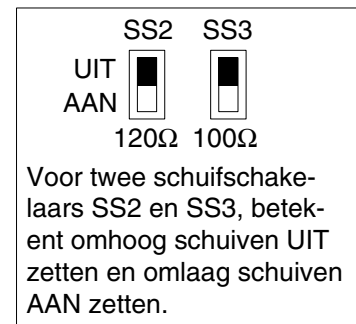
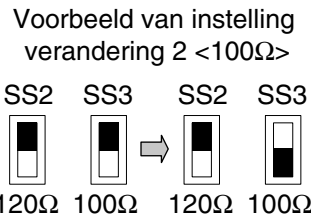
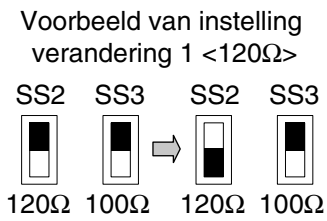
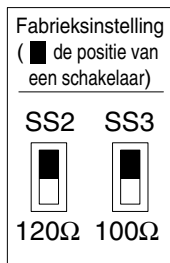
VOORZORGSMAATREGELEN

- Verzeker u ervan een slaaf-adres in te stellen voordat deze wordt ingeschakeld. Een instelling na inschakeling is nietig.



Slaaf-adres	DS1				DS2				Opmerkingen
	1	2	3	4	1	2	3	4	
1	UIT	UIT	UIT	UIT	UIT	UIT	UIT	AAN	Fabrieksinstellingswaarde
2	UIT	UIT	UIT	UIT	UIT	UIT	AAN	UIT	
3	UIT	UIT	UIT	UIT	UIT	UIT	AAN	AAN	
	~								
26	UIT	UIT	UIT	AAN	AAN	UIT	AAN	UIT	
	~								
245	AAN	AAN	AAN	AAN	UIT	AAN	UIT	AAN	Maximale effectieve adres

- (2) Zet een afsluitweerstand zoals nodig geacht.
De instelling kan gedaan worden met twee schuifschakelaars (SS2, SS3) getoond in afbeelding 13. Als beide schuifschakelaars SS2 en SS3 "UIT" zijn, is de afsluitweerstand 0 Ω.



- (3) Controleer alle transmissiebedrading (zwakstroom; DIII) getoond in afbeeldingen 2 en 3.
(4) Controleer de transmissiebedrading (zwakstroom; RS-485) vanuit het monitor systeem naar de communicatie box getoond in afbeeldingen 2 en 3.
(5) Sluit de afsluitdeksel van de communicatie box voordat u de stroom aan zet.
(6) Instellen van pariteit
Stel pariteit in door de druktoets schakelaars (BS1 naar 5) te gebruiken op het PC paneel (A1P) van de communicatie box, getoond in afbeelding 12. De volgende tabel toont de instellingsmethode. Stel pariteit in zoals aangegeven op het monitor systeem.

Bedieningsprocedure		LED aanduiding							Opmerkingen
		H1P	H2P	H3P	H4P	H5P	H6P	H7P	
Initiële scherm		●	●	●	●	●	○	○	Toont de initiële scherm in normale toestand.
Hou de druktoets (BS1) ingedrukt gedurende 5 seconden.		○	●	●	●	●	●	●	Verzeker u ervan dat de LED (H1P) AAN is.
Druk tweemaal op de druktoets (BS2).		○	●	●	●	●	○	●	Controleer de druk telling met de LED aanduiding.
Druk eenmaal op de druktoets (BS3).		○	●	●	●	●	●	●	Duidt de laatste status aan van de instelling.
Druk de druktoets (BS2) om de gewenste instelling te selecteren.	Geen	○	●	●	●	●	●	●	Fabrieks instelling
	Oneven	○	●	●	●	●	○	●	
	Even	○	●	●	●	○	●	●	
Druk eenmaal op de druktoets (BS3).		○	●	●	●	●	●	○	De ingestelde LED aanduiding zal veranderen van knipperend naar AAN.
Druk eenmaal op de druktoets (BS3).		○	●	●	●	●	●	●	
Druk eenmaal op de druktoets (BS1).		●	●	●	●	●	○	○	Keert terug naar de initiële aanduiding.

<Betekenis van aanduidingen>
UIT: ● AAN: ○
Knipperend: ●

(Zie afbeelding 12)

- | | | |
|--|---|-----------------------|
| 1. Druktoets schakelaars (communicatie box PC paneel; A1P) | 5. Controleopening | 9. LED (H1P tot H7P) |
| 2. DIP-schakelaar | 6. Afsluitweerstand instellingschakelaars (SS1 tot SS3) | 10. PC paneel (A1P) |
| 3. Instelling afsluitweerstand | 7. DIP-schakelaars (DS1, DS2) | 11. Transformer (T1R) |
| 4. Controle communicatie status | 8. Druktoets schakelaars (BS1 tot BS5) | 12. Controleopening |

(7) Instellen van baud-waarde

Stel baud-waarde in door de druktoets schakelaars (BS1 naar 5) te gebruiken op het PC paneel (A1P) van de communicatie box, getoond in afbeelding 12. De volgende tabel toont de instellingmethode. Stel een baud-waarde in zoals aangegeven op het monitor systeem.

Bedieningsprocedure		LED aanduiding						Opmerkingen	
		H1P	H2P	H3P	H4P	H5P	H6P		H7P
Initiële scherm		●	●	●	●	●	○	○	Toont de initiële scherm in normale toestand.
Hou de druktoets (BS1) ingedrukt gedurende 5 seconden.		○	●	●	●	●	●	●	Verzekert u ervan dat de LED (H1P) AAN is.
Druk eenmaal op de druktoets (BS2).		○	●	●	●	●	●	○	Controleer de druk telling met de LED aanduiding.
Druk eenmaal op de druktoets (BS3).		○	●	●	●	●	●	◐	Duidt de laatste status aan van de instelling.
Druk de druktoets (BS2) om de gewenste instelling te selecteren.	9600bps	○	●	●	●	●	●	◐	Fabrieks instelling
	19200bps	○	●	●	●	●	◐	●	
	4800bps	○	●	●	●	◐	●	●	
Druk eenmaal op de druktoets (BS3).		○	●	●	●	●	●	○	De ingestelde LED aanduiding zal veranderen van knipperend naar AAN.
Druk eenmaal op de druktoets (BS3).		○	●	●	●	●	●	●	
Druk eenmaal op de druktoets (BS1).		●	●	●	●	●	○	○	Keert terug naar de initiële aanduiding.

<Betekenis van aanduidingen>
 UIT: ● AAN: ○
 Knipperend: ◐

(8) Stroom herstel

Na het instellen van pariteit, een baud-waarde en slaaf-adres, herstel de stroomtoevoer van de communicatie box.

 **VOORZORGSMAATREGELEN**

- De stroomtoevoer moet hersteld worden zodat de instelling van pariteit en een baud-waarde effectief is.

7. Proefdraaien van het communicatie systeem

Opmerking 

Raadpleeg de installatiehandleiding, toegevoegd aan de onderscheiden eenheid, voor informatie over hoe een test-run te doen van iedere eenheid (ZEAS, CVP, servoversterker en binneneenheid (klimaatregelaar)). Controleer de volgende twee posten op het monitor systeem.

(1) Verzekert u ervan dat de LEDs (H6P, H7P) op het PC paneel A1P van de communicatie box AAN zijn.

(Als ze nog steeds knipperen is de communicatie helemaal niet gevestigd.)

H6P AAN: RS-485 communicatie is gevestigd.

H7P AAN: DIII communicatie van één of meer eenheden is gevestigd.

(2) Draaien van gegevens van iedere eenheid

Controleer of de operationele gegevens van ieder adres gemonitord kan worden op het monitor systeem.

Controleer het ingestelde adres van iedere eenheid tegen het adres weergegeven op het monitor systeem.

Verzekert u ervan dat stroom wordt toegevoerd op iedere eenheid. (De bedieningschakelaar kan zonder problemen "UIT" zijn.)

(3) Instelling op afstand

Als het monitor systeem instellingen op afstand van buiteneenheden kan uitvoeren, geef instellingsinstructies op afstand om zeker te stellen dat de instelling van iedere buiteneenheid verandert.

Als de bedieningsgegevens en instelling op afstand geen problemen vertonen, de LED (H2P) op UIT en de LEDs (H6P, HP) op AAN worden bevestigd, dan is de test-run compleet.

Opmerking 

- Bevestiging van een fout neemt ongeveer 12 minuten.
- Als er geen communicatie is vanuit het monitor systeem (bv. het monitor systeem heeft geen stroom of als er een bedradingsfout is zoals onjuiste polariteit of verbreking), is er een communicatiefout aan de RS-485 zijde.

(4) Actie in geval van een communicatiefout

Als de operationele gegevens niet gecontroleerd kunnen worden op het monitor systeem kan er een abnormaliteit aan het gebeuren zijn.

Controleer alle diagnose posten op de volgende en corrigeer de problemen.

De bedieningsstap 1 op de volgende laat u toe om bepaalde foutendetails te controleren.

Controleer post	Controleer methode	Wat te doen in het geval van een probleem
Controleer de adresinstelling van iedere eenheid	Controleer of de gegevens van ieder adres gecontroleerd kan worden op het monitor systeem.	Stel opnieuw de adressen in van de buiteneenheden, klimaatregelaar binneneenheden en servoversterkers. Raadpleeg "6. Veld configuratie".
Controleer de instelling van het slaaf-adres	Controleer de DIP-schakelaars (DS1, DS2) van de communicatie box PC paneel (A1P).	Stel het slaaf-adres in op de juiste wijze. Raadpleeg (1) op de "6-2 Configuratie van de communicatie box".
Controleer de instelling van de pariteit	Controleer de instelling van de pariteit van het monitor system tegen de instelling van de pariteit van de communicatie box.	Stel de pariteit in op de juiste wijze. Raadpleeg (6) op de "6-2 Configuratie van de communicatie box".
Controleer de instelling van het baud-waarde	Controleer de instelling van de baud-waarde van het monitor system tegen de instelling van de baud-waarde van de communicatie box.	Stel de baud-waarde in op de juiste wijze. Raadpleeg (7) op de "6-2 Configuratie van de communicatie box".
Controleer de transmissiebedrading (zwakstroom; DIII)	Controleer of de gegevens van ieder adres gecontroleerd kan worden op het monitor systeem.	Controleer de bedrading van de eenheid met het adres waarvan de gegevens niet gecontroleerd kunnen worden en corrigeer dat.
	Als de LED (H2P) AAN is en de LED (H7P) knippert op de communicatie box, volg de bedieningsprocedure in de volgende tabel om foutendiagnose uit te voeren voor de communicatie box.	Communicatie kan niet vastgesteld worden met de buiteneenheden. Controleer de transmissiebedrading (zwakstroom; DIII) en adres instellingen.
Controleer de transmissiebedrading (zwakstroom; RS-485)	Nadat is vastgesteld dat de veldinstellingen op de juiste wijze zijn gedaan, controleer of de gegevens op het monitor systeem gecontroleerd kunnen worden.	Controleer de transmissiebedrading (zwakstroom; RS-485) op problemen en corrigeer deze dan. (Bijv. verbreking, onjuiste polariteit)
Controleer op een PC paneelfout	Als de LED (H2P) AAN is op de communicatie box, volg de bedieningsprocedure in de volgende tabel om foutendiagnose uit te voeren voor de communicatie box.	Verplaats de PC paneel (A1P).
	Als geen LED op AAN staat op de PC paneel (A1P) op de communicatie box.	
	Controleer op een normale toestand op de PC panelen van ZEAS, CVP, de servoversterkers en de klimaatregelaar binneneenheden.	Verplaats de desbetreffende PC paneel (A1P).

Bedieningsstap 1

Bedieningsprocedure		LED aanduiding						Opmerkingen	
		H1P	H2P	H3P	H4P	H5P	H6P		H7P
Initiële aanduiding *1		●	○	●	●	●	●	●	H6P knipperend: RS-485-zijde communicatiefout H7P knipperend: DIII-zijde communicatiefout (Als communicatie niet is gevestigd met de binneneenheden)
Druk eenmaal op de druktoets (BS1).		●	●	●	●	●	●	●	
Druk tweemaal op de druktoets (BS2).		●	●	●	●	●	○	●	
Druk eenmaal op de druktoets (BS3) (fouten controle) *2	DIII-zijde communicatiefout	●	●	●	●	●	●	●	Communicatiefout van alle ZEASs, CVPs. *3
	RS-485-zijde communicatiefout	●	●	○	●	●	●	●	Communicatiefout aan de RS-485-zijde. Een fout wordt geconstateerd, zelfs als de polariteit onjuist is. Controleer de adresinstelling en de RS-485 bedrading. *3
	Paneelfout	●	●	●	○	●	●	●	Fout op de PC paneel (A1P) van de communicatie box. Het paneel moet vervangen worden.
	Dupliceer buiteneenheden adressen.	●	●	●	●	○	●	●	Dupliceer buiteneenheden adressen. Controleer de adresinstellingen en de DIII bedrading.
	Buiteneenheid (ZEAS/CVP) adres is niet ingesteld	●	●	●	●	●	○	●	Het adres van een buiteneenheid (ZEAS/CVP) is niet ingesteld. Controleer de adresinstellingen en de DIII bedrading.
	Slaaf-adres instellingsfout	●	●	●	●	●	●	○	Slaaf-adres instellingsfout. Controleer de slaaf-adres instelling en bedrading.
Druk eenmaal op de druktoets (BS1) (keert terug naar de initiële aanduiding).		●	○	●	●	●	○	●	In een normale toestand gaat H2P UIT en gaan H6P en H7P AAN.

*1. De initiële aanduiding in de bovenstaande tabel toont de aanduiding in het geval van een foutopsporing. Als er geen communicatiefout plaatsvindt, zal de LED (H2P) UIT gaan en de LEDs (H6P en H7P) AAN gaan. Zelfs als er corrigerende actie is ondernomen tegen een fout, zal de LED (H2P) AAN gaan als andere fouten worden ontdekt.

<Betekenis van aanduidingen>

UIT: ● AAN: ○

Knipperend: ●

*2. Als meerdere fouten worden ontdekt, zullen meerdere LEDs (H2P tot H7P) knipperen.

*3. Een fout zal worden gepubliceerd als er een communicatiefout plaatsvindt aan ofwel de DIII-zijde of de RS-485-zijde, nadat de communicatie is bevestigd. Als de communicatie niet is bevestigd, kunnen geen fouten worden ontdekt.

8. Aflevering van het product

- Na de test-run en voor aflevering aan de klant, verzeker u ervan dat de afsluitdeksel van de communicatie box en de afsluitdeksels van de controleopeningen en de besturingskast van iedere eenheid zijn vastgezet.
- Voor de notities inzake aflevering, raadpleeg de installatiehandleiding dat ook is bijgevoegd aan iedere eenheid.

