

OORSPRONKELIJKE INSTRUCTIES IN HET ENGELS

Deze handleiding vormt een belangrijk document ter ondersteuning van het gekwalificeerde personeel, niettemin mag het nooit dienen als vervanging van dit personeel.

Bedankt voor uw aankoop van deze chiller

- !** LEES AANDACHTIG DEZE HANDLEIDING VOORALEER VERDER TE GAAN MET DE INSTALLATIE EN DE OPSTART VAN DE GROEP.
EEN ONJUISTE INSTALLATIE KAN ELEKTRISCHE SCHOKKEN, KORTSLUITING, LEKKEN, BRAND OF ANDERE SCHADE AAN APPARATUUR OF LETSELS AAN PERSONEN VEROORZAKEN.
DE GROEP MOET DOOR EEN GESPECIALISEERDE OPERATOR/TECHNICUS WORDEN GEÏNSTALLEERD.
DE OPSTART VAN DE GROEP MOET WORDEN UITGEVOERD DOOR ERKENDE SPECIALISTEN DIE GOED VOORBEREID ZIJN.
ALLE ACTIVITEITEN MOETEN WORDEN UITGEVOERD IN OVEREENSTEMMING MET DE PLAATSELIJKE WETTEN EN NORMEN.
DE INSTALLATIE EN DE OPSTART VAN DE GROEP IS ABSOLUUT VERBODEN WANNEER ALLE INSTRUCTIES DIE IN DEZE HANDLEIDING WORDEN GEGEVEN NIET DUIDELIJK ZIJN.
CONTACTEER DE VERTEGENWOORDIGER VAN DE FABRIKANT VOOR INLICHTINGEN EN TIPS IN GEVAL VAN TWIJFEL.

Beschrijving

De aangekochte groep is een "luchtcondensaat chiller", een machine ontwikkeld om water (of een mengsel van water en glycol) te koelen binnen de hierna beschreven beperkingen. De werking van de groep is gebaseerd op compressie, condensatie en verdamping van de stoom, volgens de omgekeerde Carnotcyclus. De belangrijkste componenten zijn:

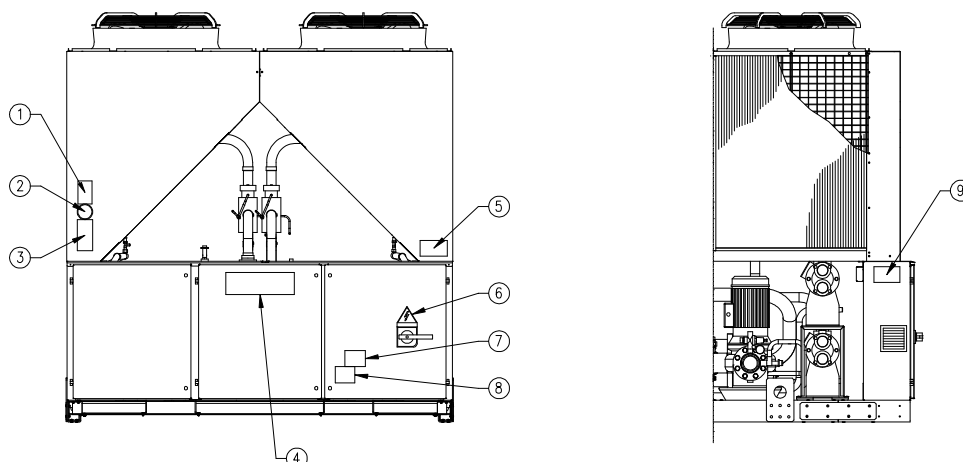
- Schroefcompressor om de druk van de koelstoom te verhogen van de verdampingsdruk naar de condensatiedruk.
- Verdampers, waar de koelvloeistof onder lage druk verdampt en zo het water afkoelt.
- Condensator, waar de stoom van de hoge druk condenseert en zo uit de omgeving de warmte elimineert die uit het afgekoelde water werd gehaald dankzij een luchtgekoelde warmtewisselaar.
- Expansieventiel dat toelaat de druk van de gecondenseerde vloeistof te verminderen van de condensatiedruk naar de verdampingsdruk.

Algemene inlichtingen

- !** Alle groepen worden verzonden met **elektrische schema's, gecertificeerde tekeningen, identificatielabel;** en **DOC (Conformiteitsverklaring);** deze documenten vermelden alle technische gegevens van de groep die werd aangekocht en **MOETEN WORDEN BESCHOUWD ALS INTEGRAAL EN ESSENTIEEL ONDERDEEL VAN DEZE HANDLEIDING**

Bij discrepantie tussen onderhavige handleiding en de documenten van het toestel, raadpleeg de documenten aan boord van de

Figuur 1 – Beschrijving van de etiketten op het elektrische paneel



Identificatie van het etiket

| | |
|--|---|
| 1 – Symbool van niet-ontvlambaar gas | 6 – Symbool voor elektrisch gevaar |
| 2 – Type gas | 7 – Waarschuwing gevaarlijke spanning |
| 3 – Gegevens identificatielabel van de groep | 8 – Waarschuwing spanning van de kabels |
| 4 – Logo van de fabrikant | 9 – Instructies voor het optillen |
| 5 – Waarschuwing vullen van het watercircuit | |

machine. Contacteer de vertegenwoordiger van de fabrikant in geval van twijfel.

Het doel van deze handleiding is ervoor te zorgen dat de installateur en de gekwalificeerde operator de werking, indienststelling en een correct onderhoud van de groep verzekeren, zonder personen, dieren en/of voorwerpen in gevaar te brengen.

Ontvangst van de groep

Zodra de groep aankomt op de eindbestemming voor installatie, moet ze geïnspecteerd worden om eventuele schade vast te stellen. Alle componenten beschreven in de verzendingsbon moeten geïnspecteerd en gecontroleerd worden.

Als de groep beschadigd is, mag het beschadigde materiaal niet weggenomen worden: meld de schade onmiddellijk aan de vervoermaatschappij en vraag om de groep te inspecteren.

Meld de schade onmiddellijk aan de vertegenwoordiger van de fabrikant en stuur indien mogelijk foto's op die nuttig kunnen zijn om de verantwoordelijkheid te bepalen.

De schade mag niet worden gerepareerd tot er een inspectie is gebeurd door de vertegenwoordiger van de vervoermaatschappij.

Vooraleer de groep te installeren, controleer of het model en de elektrische spanning vermeld op het label correct zijn. De verantwoordelijkheid voor eventuele schade na acceptatie van de groep kan niet op de fabrikant worden verhaald.

Werkingslimieten

Opslag

De omgevingsomstandigheden moeten binnen de volgende limieten vallen:

- Minimum omgevingstemperatuur : -20°C
- Maximum omgevingstemperatuur : 57°C
- Maximale relatieve vochtigheid : 95% zonder condens

De opslag bij een temperatuur onder het minimum kan de componenten beschadigen, terwijl de opslag bij een temperatuur boven het maximum de veiligheidskleppen kan doen opengaan. De opslag in een vochtige omgeving kan de elektrische componenten beschadigen.

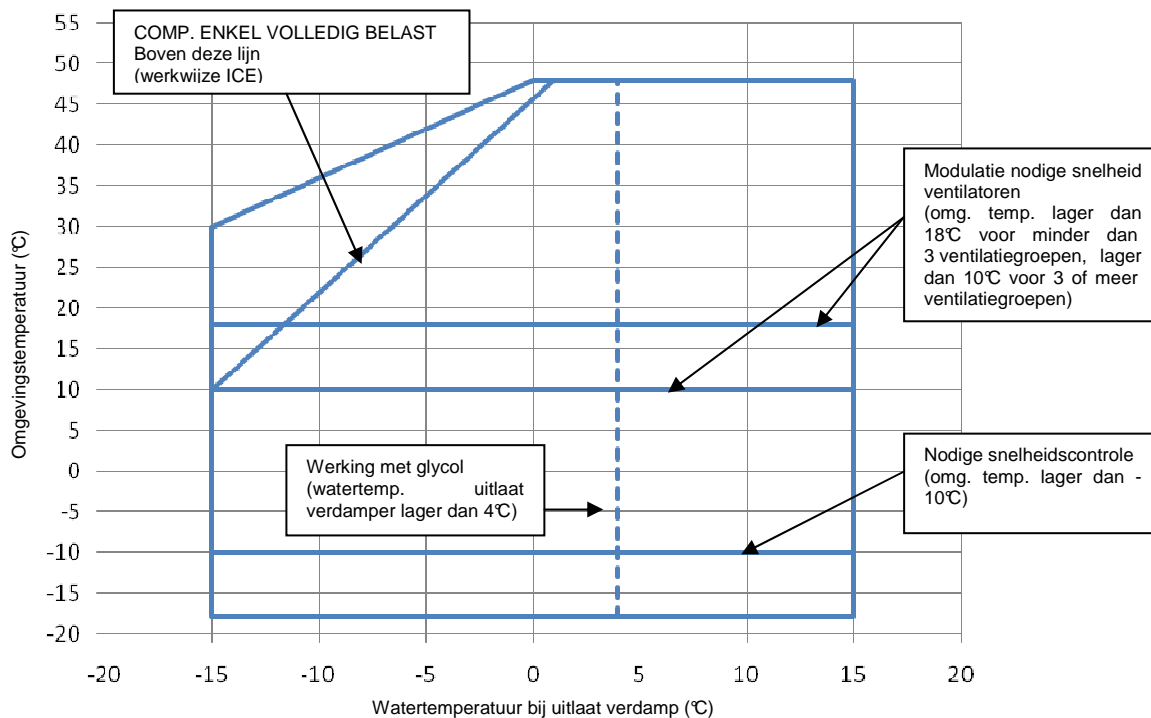
Werking

De werking is toegestaan binnen de limieten aangeduid in Figure 2. De groep moet gebruikt worden met een waterdebiet van de verdampers begrepen tussen 50% en 140% van het nominale debiet (in standaardwerkomstandigheden).

Een werking buiten de aangeduide limieten kan de groep beschadigen.

Contacteer de vertegenwoordiger van de fabrikant in geval van twijfel.

Figuur 2 – Werkingslimieten



Veiligheid

De groep moet stevig aan de grond verankerd zijn.

Het is van fundamenteel belang de volgende instructies in acht te nemen:

- De groep mag enkel worden opgetild via de speciaal gesignaleerde punten vastgemaakt op het onderstel.
- Het is verboden interventies op de elektrische componenten uit te voeren zonder eerst de hoofdschakelaar van de groep te openen en de elektrische voeding uit te schakelen.
- Het is verboden interventies op de elektrische componenten uit te voeren zonder een isolerend platform te gebruiken. Geen interventies uitvoeren op elektrische componenten bij aanwezigheid van water en/of vochtigheid.
- De snijdende randen en het oppervlak van de condensatorsectie kunnen letsels veroorzaken. Vermijd rechtstreeks contact en gebruik geschikte beschermingen.
- Koppel de elektrische voeding los door de hoofdschakelaar te openen vooraleer dienstwerkzaamheden uit te voeren op de koelventilatoren en/of de compressoren. Het niet naleven van deze regel kan leiden tot ernstige persoonlijke letsels.
- Breng geen vaste voorwerpen in de waterleidingen terwijl de groep op het systeem is aangesloten.
- Een mechanische filter moet worden geïnstalleerd op de waterleiding die op de ingang van de warmtewisselaar is aangesloten.
- De groep is uitgerust met veiligheidskleppen, geïnstalleerd op de zijden voor hoge en lage druk van het koelcircuit.

Het is absoluut verboden alle beschermingen van de mobiele delen te verwijderen.

Wanneer de groep onverwacht stilvalt, volg de instructies vermeld op het **Controlepaneel van de instructiehandleiding** die deel uitmaakt van de documentatie aanwezig aan boord, verzonden naar de eindgebruiker.

Het is sterk aangeraden om de werkzaamheden voor installatie en onderhoud samen met anderen uit te voeren. In geval van toevallig letsel of problemen dient men zich als volgt te gedragen:

- Blijf kalm
- Druk op de alarmknop indien aanwezig op de installatiesite
- Breng de gewonde persoon naar een warme plaats ver van de groep en breng die in rustpositie
- Contacteer onmiddellijk het noodinterventiepersoneel aanwezig in het gebouw of een spoeddienst voor eerst hulp.
- Wacht op de komst van het spoedpersoneel zonder de gewonde alleen te laten

- Geef alle nodige inlichtingen aan het personeel van de spoeddienst.



Vermijd om de chiller te installeren in zones die gevaarlijk kunnen zijn tijdens de onderhoudswerkzaamheden, zoals platforms zonder relingen of geleiders of zones die niet conform zijn met de vereisten voor vrije ruimte rond de chiller.

Lawaai

De groep genereert lawaai, hoofdzakelijk te wijten aan de rotatie van compressoren en ventilatoren.

Het geluidsniveau van ieder model staat vermeld in de verkoopdocumentatie.

Als de groep geïnstalleerd, gebruikt en onderworpen wordt aan correct onderhoud, vereist het niveau van geluidsemisatie geen enkele speciale beschermingsvoorziening in de buurt van de groep zonder risico's.

In geval van installatie met speciale geluidsvereisten, kan het nodig zijn om bijkomende voorzieningen te installeren om het geluid te dempen.

Verplaatsen en optillen

Vermijd om de groep te stoten en/of te schudden tijdens het laden/lossen van het transportvoertuig en de verplaatsing. Duw of trek de groep uitsluitend aan het chassis van de basis. Zet de groep op het transportvoertuig goed vast om te vermijden dat ze verschuift en zo schade veroorzaakt. Zorg ervoor dat geen enkel deel van de groep valt tijdens het vervoer en het laden/lossen.

Alle groepen worden voorzien van hefpunten die in het geel worden aangeduid. Men mag alleen deze punten gebruiken om de groep op te tillen, zoals aangetoond in de volgende Figure 3.



De hijskabels en de tussenstaven moeten voldoende resistent zijn om de groep in alle veiligheid te ondersteunen. Controleer het gewicht van de groep op het identificatielabel.

De groep moet met uiterste zorg en voorzichtigheid worden opgetild, volgens de instructies voor optillen vermeld op het etiket. Til de groep zeer langzaam omhoog, en zorg dat ze perfect vlak blijft.

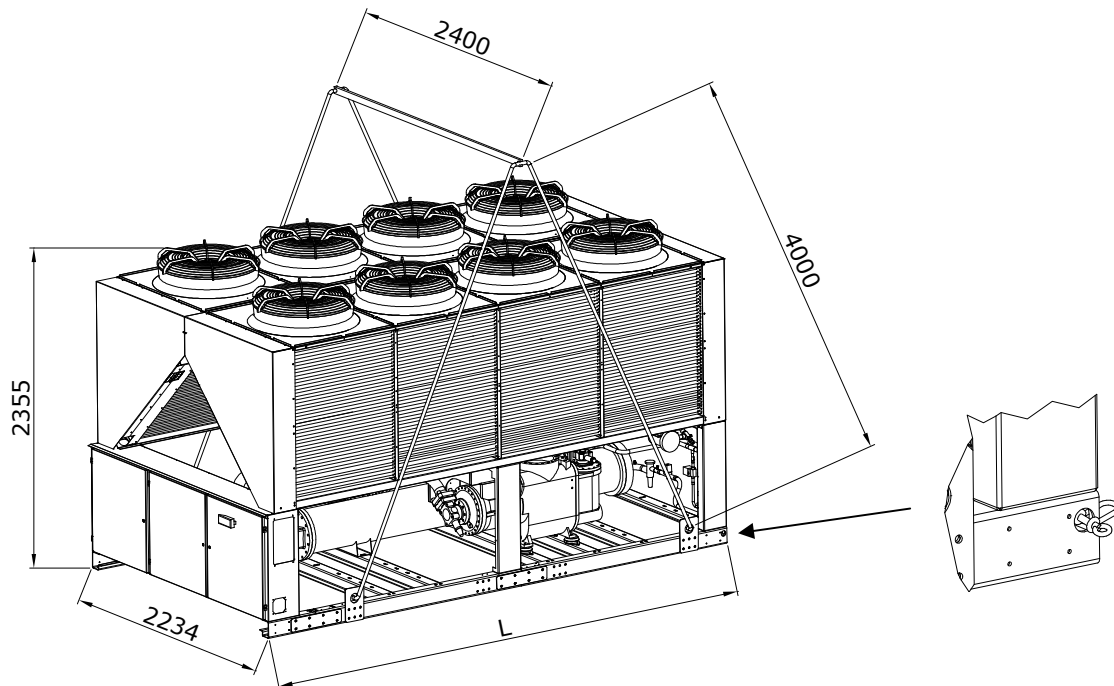
Plaatsing en assemblage

Alle groepen zijn ontworpen voor extern gebruik, op balkons of op de grond, op voorwaarde dat de installatiezone vrij is van obstakels die de luchtstroom naar de condensorgroepen kunnen verminderen.

De groep moet op robuuste, perfect genivelleerde funderingen worden geïnstalleerd. Als de groep op balkons of daken wordt

geïnstalleerd, kan het nodig zijn om balken te gebruiken om het gewicht te verdelen.

Figuur 3 - De groep optillen



Voor installatie op de grond moet een stevige basis in cement worden voorzien, met een minimale dikte van 250 mm en een breedte die groter is dan de breedte van de groep, in staat om het gewicht er van te kunnen dragen.

Als de groep wordt geïnstalleerd op plaatsen die voor mens en dier gemakkelijk toegankelijk zijn, is het aangeraden om beschermingsroosters te installeren voor de secties van de condensator en de compressor.

Volg de voorzorgsmaatregelen en instructies hierna om de beste prestaties op de installatiesite te verzekeren:

- Vermijd recirculatie van de luchtstroom.
- Verzeker u ervan dat er geen obstakels zijn die de correcte luchtstroom verhinderen.
- Verzeker u ervan te zorgen voor resistente en stevige funderingen om lawaai en trillingen te vermijden.
- Vermijd de installatie van de groep in bijzonder stoffige omgevingen, om de vervuiling van de condensorgroepen met vuil te verminderen.
- Het water in het systeem moet bijzonder rein zijn en alle sporen van olie en roest moeten worden weggenomen. Een mechanische waterfilter moet op de inlaatleiding van de groep worden geïnstalleerd.

Vereisten voor minimale vrije ruimte

Het is fundamenteel om de minimumafstanden op alle groepen te respecteren, om een optimale ventilatie van de condensorgroepen te verzekeren.

Wanneer men beslist om de groep te plaatsen en om een voldoende luchtstroom te verzekeren, moet men de volgende factoren in beschouwing nemen:

- Vermijd recirculatie van warme lucht
- Vermijd aanvoer van onvoldoende lucht naar de luchtgekoelde condensator.

Beide omstandigheden kunnen een verhoging van de condensdruk veroorzaken, wat leidt tot een vermindering van de energetische efficiëntie en van de koelcapaciteit.

Iedere zijde van de groep moet toegankelijk zijn voor de uitvoering van onderhoudswerkzaamheden na installatie. De verticale luchtafvoer mag niet belemmerd zijn.

Als de groep door wanden of obstakels met dezelfde hoogte is omringd, mag de groep niet geïnstalleerd zijn op minder dan 2500 mm. Als deze obstakels hoger zijn, mag de groep niet geïnstalleerd zijn op minder dan 3000 mm.

Als de groep wordt geïnstalleerd zonder de aanbevolen minimumafstanden tot wanden en/of verticale obstakels te respecteren, kan er zich een combinatie voordoen van

recirculatie van warme lucht en/of onvoldoende aanvoer naar de luchtgekoelde condensator, wat kan leiden tot een vermindering van capaciteit en efficiëntie.

In ieder geval kan de groep zich dankzij de microprocessor aanpassen aan de nieuwe werkvoorwaarden door maximumcapaciteit te leveren, beschikbaar in bepaalde omstandigheden, ook als de laterale afstand lager is dan aanbevolen, behalve als de werkomstandigheden de veiligheid van het personeel of de betrouwbaarheid van de groep beïnvloeden.

Wanneer twee of meer groepen de ene naast de andere worden geplaatst, is het aangeraden om een afstand van minstens 3600 mm te respecteren tussen de banken van de condensator.

Raadpleeg een vertegenwoordiger van de fabrikant voor meer oplossingen.

Geluidsbescherming

Wanneer het niveau van geluidsemisatie een speciale controle vereisen, moet men bijzonder aandacht schenken om de groep van zijn basis te isoleren door antitrilelementen correct aan te brengen (geleverd als optional). De flexibele koppelingen moeten ook op de hydraulische aansluitingen worden geïnstalleerd.

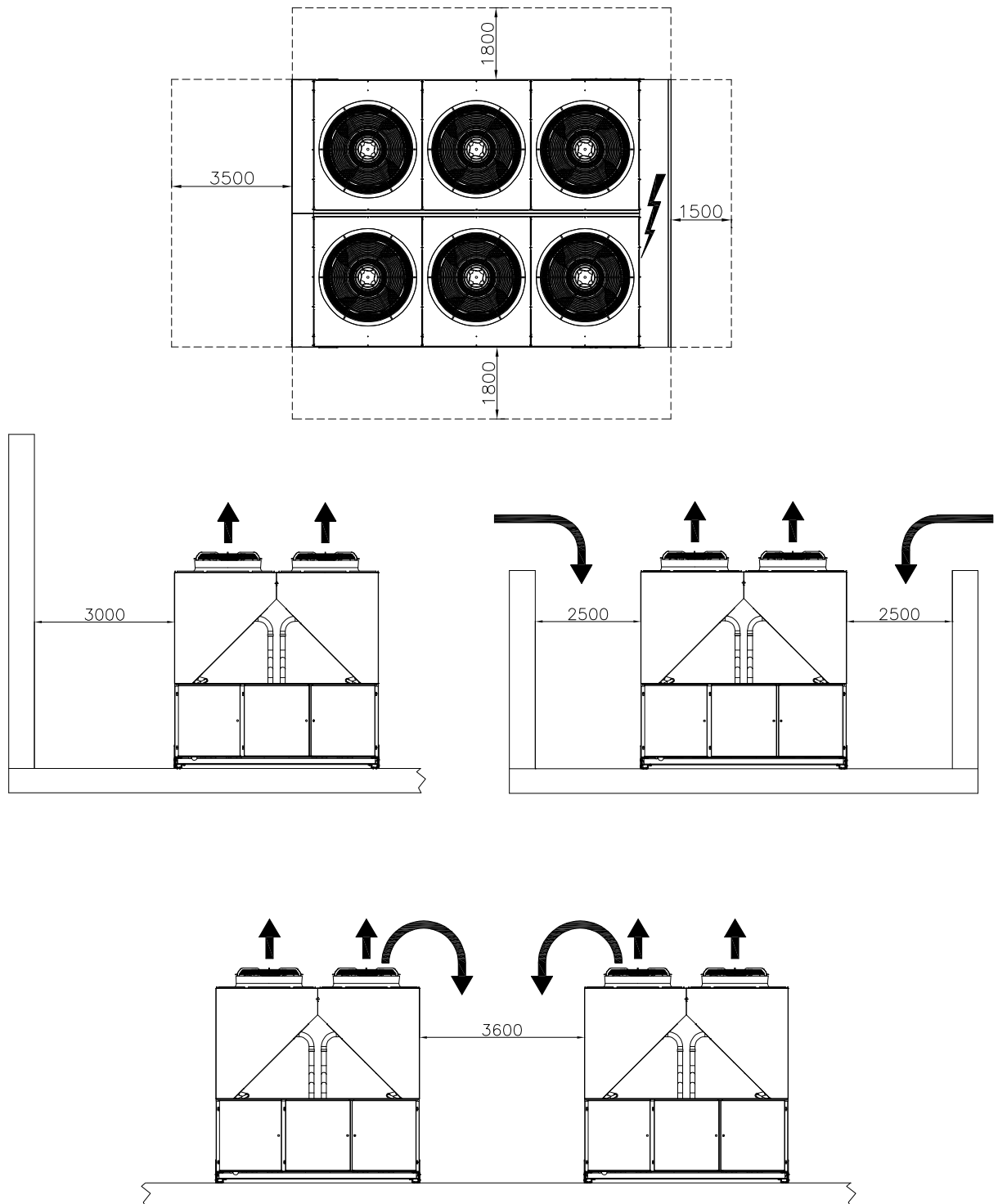
Waterleidingen

De leidingen moeten ontworpen zijn met zo min mogelijk bochten en verticale veranderingen van richting. Op deze manier worden de installatiekosten gevoelig gedrukt, en verbeteren de prestaties van het systeem.

Het hydraulische systeem moet over het volgende beschikken:

1. Antitrilmontages om de overdracht van trillingen naar de structuren te verminderen.
2. Afsluiters om de eenheid te isoleren van het hydraulische systeem tijdens dienstwerkzaamheden
3. Voorziening voor manuele of automatische ontluftung op het hoogste punt van het systeem, en een drainagevoorziening op het laagste punt.
4. Verdampers en voorziening voor warmterecuperatie, die niet op het hoogste punt van het systeem mogen staan.
5. Een geschikte voorziening die het hydraulische systeem onder druk kan houden (expansievat enz.).
6. Indicatoren voor druk en temperatuur van het water, die de operator helpen tijdens dienst- en onderhoudswerkzaamheden.

Figuur 4 – Vereisten voor minimale vrije ruimte

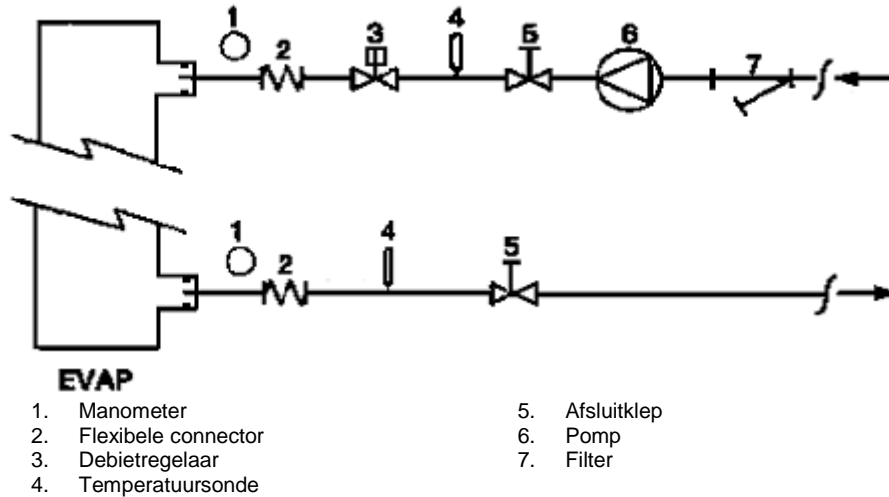


7. Een filter of een voorziening die de partikels uit de vloeistof kan verwijderen. Het gebruik van een filter verlengt de levensduur van de verdampers en de pomp, omdat dit het hydraulische systeem helpt de beste omstandigheden te behouden.
8. De verdampers hebben een elektrische weerstand met een thermostaat, die de bescherming verzekert tegen bevriezen van het water bij een minimum omgevingstemperatuur van -25°C . Daarom moeten alle andere waterleidingen/hydraulische voorzieningen buiten de groep beschermd worden tegen de vorst.
9. Tijdens de winterperiode moet het water uit de voorziening voor warmterecuperatie worden afgelaten, tenzij er in het hydraulische circuit een mengsel met ethyleenglycol met het juiste percentage wordt toegevoegd.
10. Wanneer de groep wordt vervangen, moet het volledige hydraulische systeem worden leeggemaakt en schoongemaakt vooraleer de nieuwe groep te installeren. Vooraleer de nieuwe groep op te starten, is het aangeraden om het water te testen en met geschikte chemische middelen te behandelen.

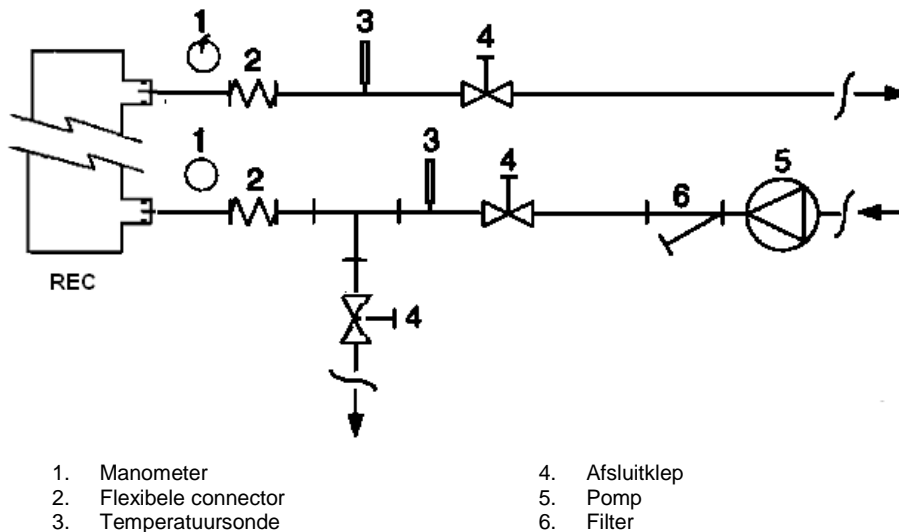
11. Wanneer er glycol aan het hydraulische systeem wordt toegevoegd als antivriesbescherming, moet men erop letten dat de aanzuigdruk lager zal zijn, de prestaties van de groep zullen immers minder zijn en de drukschommelingen groter. Alle beschermingsystemen

van de groep zoals de antivries en de bescherming lage druk moeten opnieuw worden afgesteld.
12. Controleer of er geen lekken zijn vooraleer de waterleidingen te isoleren.

Figuren 5 – Aansluiting van de waterleidingen voor de verdamper



Figuur 6 - Aansluiting van de waterleidingen voor de warmtewisselaars voor warmterecuperatie



Behandeling van het water

Vooraleer de groep te bedienen moet men het watercircuit schoonmaken. Vuil, kalk, corrosieaanslag en ander materiaal kunnen zich in de warmtewisselaar ophopen en op die manier de capaciteit voor warmte-uitwisseling verminderen. De drukschommeling kan ook vergroten, waardoor het debiet van het water vermindert. Een geschikte behandeling van het water kan daarom het risico op corrosie, aftakeling,

kalkvorming enz. verminderen. De meest geschikte behandeling van het water moet ter plaatse worden bepaald op basis van het type systeem en de eigenschappen van het water.

De fabrikant is niet verantwoordelijk voor eventuele schade of slechte werking van het toestel veroorzaakt door geen of ongeschikte behandeling van het water.

Tabel 1 – Aanvaardbare kwaliteitslimieten van het water

| | | | |
|---|------------|---|-------|
| pH (25°C) | 6,8÷8,0 | Totale hardheid (mg CaCO ₃ / l) | < 200 |
| Elektrisch geleidingsvermogen (25°C) | <800 μS/cm | Ijzer (mg Fe / l) | < 1,0 |
| Chloride-ion (mg Cl ⁻ / l) | <200 | Zwavelion (mg S ²⁻ / l) | Geen |
| Sulfaation (mg SO ₄ ²⁻ / l) | <200 | Ammoniumion (mg NH ₄ ⁺ / l) | < 1,0 |
| Alkaliciteit (mg CaCO ₃ / l) | <100 | Kiezelduur (mg SiO ₂ / l) | < 50 |

Antivriesbescherming voor verdampers en warmtewisselaars voor recuperatie van warmte

Alle verdampers zijn uitgerust met een elektrische, thermostatisch bestuurd weerstand, die een geschikte antivriesbescherming biedt bij minimumtemperaturen van -25°C . Niettemin kunnen er, behalve als de warmtewisselaars volledig leeg zijn en schoongemaakt met een antivriesoplossing, ook andere bijkomende methodes worden gebruikt tegen het bevriezen.

Wanneer men het systeem ontwerpt, moeten in zijn totaliteit twee of meerdere beschermingsmethoden in beschouwing worden genomen, die hierna worden beschreven:

- Continue circulatie van de waterstroom in de waterleidingen en de warmtewisselaars
- Bijvoegen van een voldoende hoeveelheid glycol in het watercircuit.
- Extra thermische isolatie en verwarming van de blootgestelde leidingen
- Leegmaken en schoonmaken van de warmtewisselaar tijdens het winterseizoen

Het is de verantwoordelijkheid van de installateur en/of van het plaatselijke onderhoudspersoneel om ervoor te zorgen dat de antivriesmethoden worden toegepast. Verzeker u ervan dat steeds onderhoudswerkzaamheden worden uitgevoerd, die aangepast zijn aan de antivriesbescherming. Het niet naleven van de instructies hierboven kan schade aan de groep met zich meebrengen. Schade veroorzaakt door vorst valt niet onder de garantie.

Installatie van de debietregelaar

Om een voldoende waterdebiet in de hele verdamper te verzekeren, is het fundamenteel om een debietregelaar te installeren in het watercircuit, die op de waterleidingen bij ingang of bij uitgang kan worden geplaatst. Het doel van de debietregelaar is de groep stil te leggen in geval het water stopt met stromen, om zo de verdamper tegen bevriezen te beschermen.

De fabrikant biedt als optioneel een debietregelaar aan, die speciaal werd uitgekozen.

Deze debietregelaar van het type met schoepen is geschikt voor continuoepassingen buiten (IP67) met buisdiameters van 1" tot 6".

De debietregelaar is uitgerust met een potentiaalvrij contact, dat elektrisch moet worden aangesloten op de eindklemmen aangeduid in het elektrische schema.

De debietregelaar moet zo worden afgesteld dat hij optreedt wanneer het debiet van het water van de verdamper onder 50% van het nominale debiet daalt.

Warmterecuperatie

Indien men dit wil, kan de groep ook uitgerust worden met een systeem voor warmterecuperatie.

Dit systeem wordt toegepast met een warmtewisselaar gekoeld met water, die zich op de aflaatbuis bevindt van de compressor, en een aangepast besturingsmechanisme van de condensatiedruk.

Om de werking van de compressor te verzekeren binnen zijn mantel, kunnen de groepen voor warmterecuperatie niet werken bij een watertemperatuur lager dan 28°C .

De ontwerper van de installatie en de installateur van de chiller hebben de verantwoordelijkheid om ervoor te zorgen dat deze waarde gerespecteerd wordt (vb. door een by-passklep te gebruiken).

Elektrische installatie

Algemene specificaties



Alle elektrische aansluitingen op de groep moeten worden uitgevoerd in overeenstemming met de wetten en normen die van kracht zijn.

Alle werkzaamheden voor installatie, bediening en onderhoud moeten worden uitgevoerd door gekwalificeerd personeel.

Raadpleeg het specifieke elektrische schema van de aangekochte groep. Als het elektrische schema zich niet op de groep bevindt of als men die kwijt is, contacteer uw vertegenwoordiger van de fabrikant, die u een kopie zal toesturen.

Contacteer de vertegenwoordiger van de fabrikant bij afwijkingen tussen het elektrische schema en het paneel/elektrische kabels.

Gebruik enkel koperen geleiders, anders kan er zich een oververhitting voordoen of corrosie op de aansluitingspunten met gevaar dat de groep schade oploopt.

Om interferenties te vermijden, moeten alle commandokabels gescheiden van de elektrische kabels worden aangesloten. Hiertoe moeten verschillende elektrische kabelgoten worden gebruikt.

Vooraleer dienstinterventies op de groep uit te voeren, moet de hoofdschakelaar worden geopend om de groep van de hoofdvoeding los te koppelen.

Wanneer de groep uit staat maar de schakelaar voor loskoppelen staat in de stand gesloten, zijn de niet gebruikte circuits toch nog actief. Nooit het klemmenbord van de compressoren openen vooraleer de hoofdschakelaar voor loskoppelen van de groep is geopend.

Gelijktijdige belastingen op mono- en driefase en onevenwicht tussen fasen kunnen lekken naar de aarding tot 150mA veroorzaken tijdens de normale werking van standaardgroepen.

Als de groepen voorzieningen bevatten die hogere uitwijkingen genereren (zoals VFD en faseonderbreking), kunnen de aardingslekken tot veel hogere waarden toenemen (circa 2 Ampère).

De beschermingen voor het elektrische voedingssysteem moeten ontworpen zijn op basis van de hierboven vermelde waarden.

Werking

Verantwoordelijkheid van de operator

Het is fundamenteel dat de operator een passende professionele vorming krijgt en vertrouwd raakt met het systeem vooraleer de groep te gebruiken. Naast het lezen van deze handleiding, moet de operator de bedieningshandleiding van de microprocessor en het elektrische schema bestuderen om de volgorde te begrijpen voor de opstart, de werking, de volgorde voor het stilleggen en de werking van alle veiligheidsvoorzieningen.

Tijdens de initiële opstartfase van de groep is een technicus erkend door de fabrikant ter beschikking om te antwoorden op iedere vraag en om instructies te geven over de correcte werkingsprocedures.

De operator moet een register bijhouden van werkingsgegevens voor iedere geïnstalleerde groep. Er moet ook een ander register worden bijgehouden voor alle periodieke werkzaamheden voor onderhoud en service.

Als de operator abnormale of ongewone werkomstandigheden vaststelt, moet hij de erkende technische dienst van de fabrikant raadplegen.

Routineonderhoud

De minimale onderhoudswerkzaamheden worden in Table 2 opgesomd.

Service en beperkte garantie

Alle groepen zijn in de fabriek getest en gedurende 12 maanden na de eerste opstart of 18 maanden na de datum van levering gewaarborgd.

Deze groepen werden ontwikkeld en gebouwd in naleving van de meest hoogstaande kwalitatieve standaards, en garanderen jarenlange werking zonder defecten. Toch is het belangrijk om een geschikt en regelmatig onderhoud te verzekeren, conform met alle hoogstaande procedures in deze handleiding en met de goede praktijken van onderhoud van machines.

Het is sterk aanbevolen om een onderhoudscontract af te sluiten met een dienst die door de fabrikant is erkend, om een efficiënte service zonder problemen te verzekeren dankzij de ervaring en de bekwaamheid van ons personeel.

Bovendien moet men eraan denken dat de groep ook onderhoud vergt tijdens de garantieperiode.

Wij wijzen u erop dat een onjuist gebruik van de groep, bijvoorbeeld buiten de werkinglimieten of zonder een geschikt onderhoud volgens de aanwijzingen vermeld in deze handleiding, ervoor zorgen dat de garantie niet geldig is.

leef de volgende punten na, meer bepaald om de limieten van de garantie te respecteren:

1. De groep mag niet werken buiten de vastgelegde limieten
2. De elektrische voeding moet binnen de spanningslimieten vallen en vrij zijn van uitwijkingen of onvoorziene spanningswijzigingen.
3. De driefasevoeding mag geen uitwijking tussen de fasen vertonen van meer dan 3%. De groep moet uit blijven totdat het elektrische probleem opgelost is.
4. Geen enkele veiligheidsvoorziening, zowel mechanisch, elektrisch als elektronisch, uitschakelen of forceren.
5. Het water dat gebruikt wordt om het watercircuit te vullen, moet rein zijn en op geschikte wijze behandeld. Een mechanische filter moet worden geïnstalleerd op het punt dat het dichtst bij de ingang van de verdamper is.
6. Behalve indien specifiek overeengekomen op het moment van de bestelling, mag het debiet van het water van de verdamper nooit hoger zijn dan 120% en lager dan 80% van de nominale capaciteit.

Verplichte periodieke controles en opstart van applicaties onder druk

De groepen vallen onder categorie IV van de classificatie vastgelegd door de Europese Richtlijn PED 97/23/EG.

Voor de chillers die tot deze categorie behoren, vereisen sommige plaatselijke normen een periodieke inspectie door een erkende instantie. Controleer de vereisten die van kracht zijn op de plaats van installatie.

Tabel 2 - Programma voor routineonderhoud

| Lijst met activiteiten | Wekelijks | Maandelijks (Opmerking 1) | Jaarlijks/ ieder seizoen (Opmerking 2) |
|---|-----------|------------------------------|--|
| Algemeen: | | | |
| De werkingsgegevens lezen (Opmerking 3) | X | | |
| Visuele inspectie van de groep op eventuele schade en/of loskomen | | X | |
| Controle van de integriteit van de thermische isolatie | | | X |
| Schoonmaak en lakken waar nodig | | | X |
| Analyse van het water (6) | | | X |
| Controle van de werking van de debietregelaar | | X | |
| Elektrische installatie: | | | |
| Controle van de besturingssequenties | | | X |
| Controle op slijtage van de contactsluiter – indien nodig vervangen | | | X |
| Controle of alle elektrische eindklemmen goed vastzitten – indien nodig vastzetten | | | X |
| Schoonmaak binnenin het elektrische controlepaneel | | | X |
| Visuele inspectie van de componenten op eventuele tekenen van oververhitting | | X | |
| Controle van de werking van de compressor en van de elektrische weerstand | | X | |
| De isolatie van de motor van de compressor meten aan de hand van de Megger | | | X |
| Koelcircuit: | | | |
| Controle of er geen lekken van het koelmiddel zijn | | X | |
| Controle van het debiet van het koelmiddel via het visuele inspectieglass van de vloeistof – het inspectieglass moet vol zijn | X | | |
| Controle van de drukval van de dehydratatiefilter | | X | |
| Controle van de drukval van de oliefilter (Opmerking 5) | | X | |
| Analyse van de trillingen van de compressor | | | X |
| Analyse van de zuurtegraad van de olie van de compressor (7) | | | X |
| Sectie van de condensator: | | | |
| Schoonmaak van de banken van de condensator (Opmerking 4) | | | X |
| Controle of de ventilatoren correct vastzitten | | | X |
| Controle van de schoepen van de bank van de condensator – indien nodig verwijderen | | | X |

Opmerkingen:

13. De maandelijkse activiteiten omvatten alle wekelijkse activiteiten.
14. De jaarlijkse activiteiten (of van het begin van het seizoen) omvatten alle wekelijkse en maandelijkse activiteiten.
15. De werkingswaarden van de groepen kunnen dagelijks worden gelezen om hoge waarnemingsstandaards te respecteren.
16. In omgevingen met een hoge concentratie door de lucht meegevoerde partikels, kan het nodig zijn om de bank van de condensator vaker te moeten schoonmaken.
17. Vervang de oliefilter wanneer de betreffende drukschommeling 2,0 bar bereikt.
18. Controleer of er gesmolten metalen aanwezig zijn.
19. TAN (Aantal totale zuren) : ≤0,10 : geen actie
Tussen 0,10 en 0,19: de antizuurfilters vervangen en opnieuw controleren na 100 werkuren. De filters verder blijven vervangen tot de TAN lager is dan 0,10.
>0,19 : de olie, de oliefilter en de filterdroger van de olie vervangen. Met regelmatige tussenpozen controleren.

Belangrijke inlichtingen met betrekking tot het gebruikte koelmiddel

Dit product bevat gefluoreerde broeikasgassen, die onder het Kyoto-protocol vallen. Het gas niet laten vrijkomen in de atmosfeer.

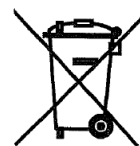
Type koelmiddel: R134a
Waarde GWP(1): 1300
(1)GWP = verwarmingspotentieel globaal

De hoeveelheid koelmiddel nodig voor de standaardwerking staat aangeduid op het identificatielabel van de groep.

De effectief geladen hoeveelheid koelmiddel in de groep wordt getoond op een zilveren sticker vanbinnen in het elektrische paneel. Naargelang de voorschriften van de Europese of de plaatselijke wetgeving, kan het nodig zijn om periodieke inspecties uit te voeren om te bepalen of er geen lekken van het koelmiddel zijn. Contacteer de plaatselijke verkoper voor meer inlichtingen.

Vernietiging

De groep werd gemaakt met metalen, plasticen en elektronische componenten. Al deze onderdelen moeten vernietigd worden, conform met de plaatselijke normen betreffende deze materie. De loodaccu's moeten ingezameld worden en verstuurd naar specifieke erkende centra voor inzameling van afvalmaterialen. De olie moet worden opgevangen en verstuurd naar specifieke erkende centra voor inzameling van afvalmaterialen.



Deze handleiding vormt een technische ondersteuning en betekent geen bindend contract. De inhoud kan niet expliciet of impliciet als volledig, precies of betrouwbaar worden gegarandeerd. Alle gegevens en specificaties erin kunnen worden gewijzigd zonder vooraf te verwittigen. De gegevens die op het moment van de bestelling werden meegedeeld, worden als definitief beschouwd.

De fabrikant neemt geen enkele verantwoordelijkheid op zich voor eventuele rechtstreekse of onrechtstreekse schade, in bredere zin van de termijn voortvloeiend uit of verbonden met het gebruik en/of de interpretatie van deze handleiding.

Wij behouden ons het recht voor om op ieder willekeurig ogenblik ontwerpwijzigingen en structurele wijzigingen aan te brengen zonder vooraf te verwittigen. Bijgevolg is de afbeelding op de omslag niet bindend.