

DAIKIN



Handleiding voor installatie, gebruik en onderhoud

D – KIMAC00411-09NL



Luchtgekoelde schroefkoelers

**EWAD 650-C18BJYNN
EWAD 550-C12BJYNN/Q
EWAD 650-C21BJYNN/A
EWAD 600-C10BJYNN/Z**

50Hz – Koelmiddel: R-134a

Vertaling van de originele instructies

BELANGRIJK

Deze handleiding is een technisch hulpmiddel en vertegenwoordigt geen bindend aanbod voor Daikin. Daikin heeft deze handleiding naar zijn beste weten opgesteld. De inhoud mag niet beschouwd worden als een expliciete of impliciete garantie van volledigheid, nauwkeurigheid of betrouwbaarheid.

Alle gegevens en specificaties in deze handleiding kunnen zonder kennisgeving gewijzigd worden. De gegevens die meegedeeld zijn op het moment van de bestelling zijn van kracht.

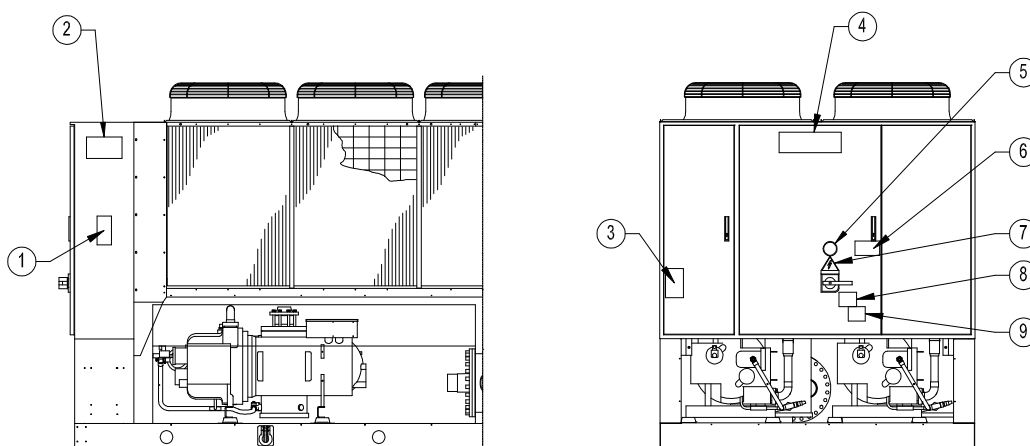
Daikin is niet verantwoordelijk voor om het even welke rechtstreekse of onrechtstreekse schade, in de breedste zin van het woord, die voortvloeit uit of verbonden is aan het gebruik en/of de interpretatie van deze handleiding.

De volledige inhoud is beschermd door Daikin copyright.

WAARSCHUWING

Lees deze handleiding grondig alvorens u begint met de installatie van de unit. Het is ten strengste verboden de unit op te starten indien alle instructies in deze handleiding niet duidelijk zijn.

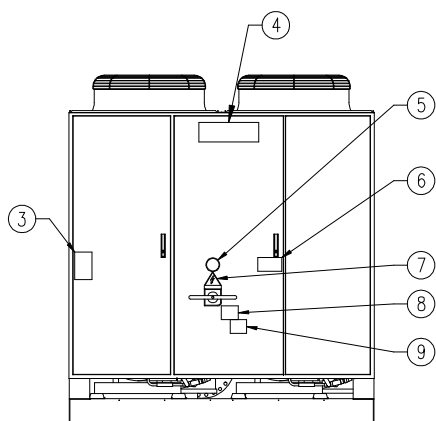
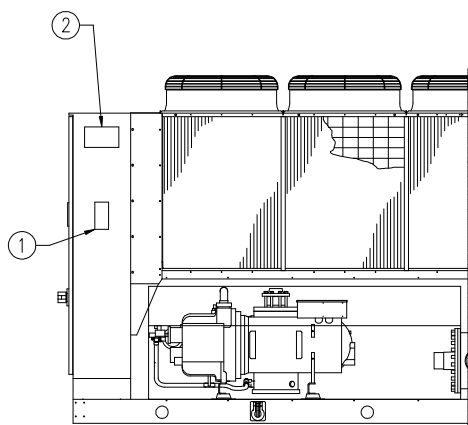
Beschrijving van de labels op het elektrisch paneel



unit met 2 en 3 compressoren

Labelidentificatie

1 – Gegevens naamplaatje unit	6 – Waarschuwing vullen watercircuit
2 – Hijsinstructies	7 – Symbool elektrisch gevaar
3 – Symbool onbrandbaar gas	8 – Waarschuwing gevaarlijke spanning
4 – Logo van de fabrikant	9 – Waarschuwing vastdraaien kabelaan sluitingen
5 – Gastype	



unit met 4 compressoren

Labelidentificatie

1 – Gegevens naamplaatje unit	6 – Waarschuwing vullen watercircuit
2 – Hijsinstructies	7 – Symbool elektrisch gevaar
3 – Symbool onbrandbaar gas	8 – Waarschuwing gevaarlijke spanning
4 – Logo van de fabrikant	9 – Waarschuwing vastdraaien kabelaan sluitingen
5 – Gastype	

Inleiding

Algemene beschrijving

Elke unit is volledig geassembleerd, bedraad, gevacumeerd, gevuld met koelmiddel en getest, en is klaar voor installatie. De hoofdcomponenten zijn luchtgekoelde condensoren met geïntegreerde onderkoelersdelen, toegankelijke semi-hermetische compressoren met enkele schroef, verdampers met pijpenbundel, watergekoelde warmteterugwinningscondensoren met pijpenbundel (optie), olieafscheiders, complete koelmiddelleidingen en elektrisch paneel (inclusief besturings- en voedingsdelen). De componenten van de vloeistofleiding zijn afsluiters, vulkleppen, drogingsfilters, kijkglas/vochtigheidsindicatoren, elektronische expansiekleppen, vloeistofreservoirs (alleen met optie voor totale warmteterugwinning). Andere kenmerken zijn compressorverwarming, verdamperverwarming voor vorstbeveiliging van het water bij lage omgevingstemperatuur, automatisch afpompen bij uitschakelen van het circuit en volledig geïntegreerd besturingssysteem met microprocessor.

De koeler werkt met R134a-koelmiddel en met positieve drukwaarden.

Bedoeling van de handleiding

De handleiding helpt de installateur en de operator om alle vereiste handelingen voor een correcte installatie en onderhoud uit te voeren en voorkomt schade aan de koeler of verwondingen van bevoegd personeel.

De installatie en het onderhoud dient uitsluitend uitgevoerd te worden door gekwalificeerd en specifiek getraind personeel.

Correct onderhoud van de unit is onontbeerlijk voor de veiligheid en de betrouwbaarheid. Alleen de servicecentra van de fabrikant beschikken over de gepaste technische bekwaamheden om onderhoudswerken te verrichten.

Benaming

EWA D 600 BJ YN N ** /Z**

Machinetype

ERA: Luchtgekoelde condensorunit
ERW: Watergekoelde bedrijfsklare waterkoeler
EWL: Condensor-waterkoeler op afstand
EWA: Luchtgekoelde koeler, alleen koelen
EWY: Luchtgekoelde koeler, warmtepomp
EWC: Luchtgekoelde koeler, alleen koelen met centrifugaalventilator
EWT: Luchtgekoelde koeler, alleen koelen met warmteterugwinning

Koelmiddel

D: R-134a
P: R-407C
Q: R-410A

Capaciteitsklasse in kW (koelen)

Altijd een code met 3 cijfers

Cap < 50 kW: niet afgerond: voorbeeld: 37 kW => **037**
50 < Cap < 999 kW: afgerond 0/5: 536 kW => **535**
Cap > 999 kW gebruik C-symbool (C=100): voorbeeld: 2578 kW => **C26**

Modelreeks

eerste karakter : letter A, B,... : belangrijke wijziging
tweede karakter : letter A,B,... : kleine wijziging DENV
letter J-W... : kleine wijziging Nieuwe Reeks

Spanning

V1: ~ / 220 - 240 V / 50 Hz
V3: 1~ / 230 V / 50 Hz
T1: 3~ / 230 V / 50 Hz
W1: 3N~ / 400 V / 50 Hz
Y1: 3~ / 380-415 V / 50 Hz
YN: 3~ / 400 V / 50 Hz

Hydraulische module/Versie met warmteterugwinning/Pomp & elektrische opties (Raadpleeg Selectie-software)

N: Geen hydraulische componenten
M: Modulair
A-V: Combinatie van specifieke opties

Optiecode (Raadpleeg Selectie-software)

****: 4 cijfers

Optie versie met betrekking tot rendement en geluid

/H: Versie voor hoge omgevingstemperatuur
/A: Versie met hoog rendement
/Q: Extra geluidsarme versie
/Z: Extra geluidsarme versie met hoog rendement

BELANGRIJK

Deze handleiding biedt informatie over de kenmerken en standaardprocedure voor de volledige reeks.

Alle units worden geleverd uit de fabriek compleet met bedradingsschema's en maattekeningen met voor elk model de afmetingen en het gewicht.

BEDRADINGSSHEMA'S EN MAATTEKENINGEN MOETEN WORDEN BESCHOUWD ALS ESSENTIËLE DOCUMENTEN VAN DEZE HANDLEIDING

In geval van verschillen tussen deze handleiding en het document van de apparatuur, verwijzen wij u naar het bedradingsschema en de maattekeningen.

Installatie

Ontvangst en behandeling

Controleer de unit onmiddellijk na ontvangst op eventuele schade.

Controleer alle items op de vrachtbrief zorgvuldig om te zien of de levering compleet is. Controleer de unit zorgvuldig en rapporteer transportschade aan de transportfirma. Controleer op het serieplaatje van de unit of de voeding de juiste is alvorens de unit uit te laden. DAIKIN is niet aansprakelijk voor fysieke schade aan de unit na aanvaarding.

Verantwoordelijkheid

DAIKIN kan nu noch in de toekomst aansprakelijk worden gesteld voor letsels aan personen en schade aan voorwerpen en de unit die zijn veroorzaakt door onachtzaamheid van de operator of het niet-naleven van de installatie-/onderhoudsgegevens in deze handleiding, het niet-naleven van de actuele voorschriften met betrekking tot de veiligheid van zowel de apparatuur als het bevoegd personeel dat verantwoordelijk is voor de installatie en het onderhoud.

Service- en onderhoudspersoneel

De service- en onderhoudswerkzaamheden van de unit moeten worden uitgevoerd door ervaren personeel met een specifieke opleiding op het vlak van koeling. De veiligheidsvoorzieningen moeten regelmatig worden gecontroleerd, en routine-onderhoud moet worden uitgevoerd volgens de lijst met aanbevelingen in het hoofddeel. Het eenvoudige ontwerp van het koelcircuit beperkt potentiële problemen tot een minimum bij normaal gebruik van de unit.

Veiligheid

De unit moet op de juiste manier op de grond worden bevestigd.

Volg deze punten en waarschuwingen altijd op.

- Hijs de unit alleen op met het gepaste gereedschap dat het gewicht van de unit kan dragen, en dit alleen via de gele openingen in het basisframe.
- Geen toegang voor niet-bevoegd personeel.
- Schakel de voeding uit alvorens werken uit te voeren aan de elektrische componenten.
- Gebruik altijd een geïsoleerd platform bij het uitvoeren van werken aan de elektrische componenten; er mag geen water of vocht aanwezig zijn.
- Werkzaamheden aan het koelmiddelcircuit en componenten onder druk mogen alleen door bevoegd personeel worden uitgevoerd.
- Alleen bevoegd personeel mag de compressor vervangen of olie bijvullen.
- Scherpe randen en het oppervlak van de pijpenbundel kunnen letsels veroorzaken. Voorkom ze aan te raken.
- Schakel alle elektrische stroom naar de unit uit bij service aan de ventilatormotoren van de condensor. Anders bestaat het risico op letsels.
- Voorkom dat vreemde voorwerpen in de waterleiding terechtkomen bij het aansluiten van de unit op het watersysteem.
- Plaats een mechanisch filter op de leiding die is aangesloten op de verdamperinlaat.
- De unit is uitgerust met veiligheidskleppen op de zowel de hoge- als de lagedrukzijde van het koelmiddelcircuit.

Indien de unit plots stopt, volg de instructies op de **Handleiding bedieningspaneel** die deel uitmaakt van de boorddocumentatie die samen met deze handleiding afgeleverd wordt aan de gebruiker.

Het is raadzaam de installatie en het onderhoud met andere mensen uit te voeren. In geval van toevallig letsel of ongemak is het noodzakelijk:

- kalm te blijven
- op de alarmknop te drukken indien die aanwezig is
- de gewonde persoon naar een warme plaats verplaatsen, ver van de unit en in rustpositie
- onmiddellijk contact op te nemen met het reddingspersoneel van het gebouw of de hulpdiensten
- te wachten totdat de hulpdiensten aankomen zonder de gewonde persoon alleen achter te laten
- alle mogelijke nuttige informatie te geven aan de hulpdiensten

Waarschuwing

Controleer de instructies voor gebruik alvorens u de unit in gebruik neemt.

De installatie en het onderhoud mogen alleen worden uitgevoerd door bevoegd personeel met de vereiste kennis over koelers, de lokale reglementering en voorschriften. De unit mag niet worden geïnstalleerd op plaatsen die gevaarlijk kunnen zijn voor het onderhoud.

Transport

Voor transport in containers bestaat er een containerkit in optie op aanvraag. Deze kit helpt te voorkomen dat het toestel wordt beschadigd en maakt het gemakkelijker om de koeler in de container te schuiven bij het naar binnen duwen en naar buiten trekken.

De kit omvat:

- beugels voor het basisframe plus twee hijsringen die erop bevestigd zijn;
- houten planken bevestigd onder het basisframe van de unit.

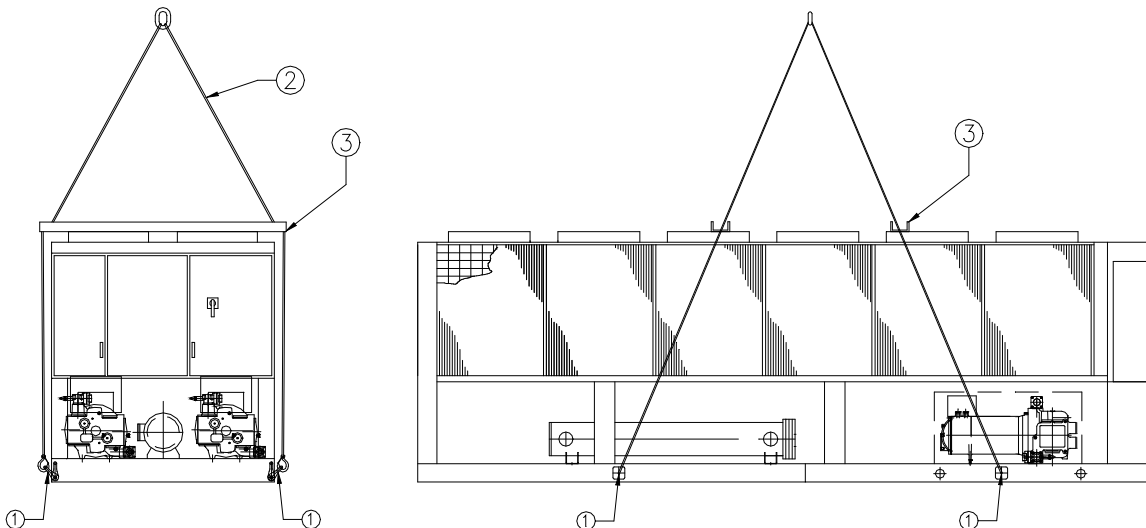
De bijkomende hijsringen zitten aan dezelfde kant van het bedieningspaneel. Dit betekent dat de koeler met het bedieningspaneel aan de kant van de containerdeuren in de container moet worden geladen.

Behandeling en ophijzen

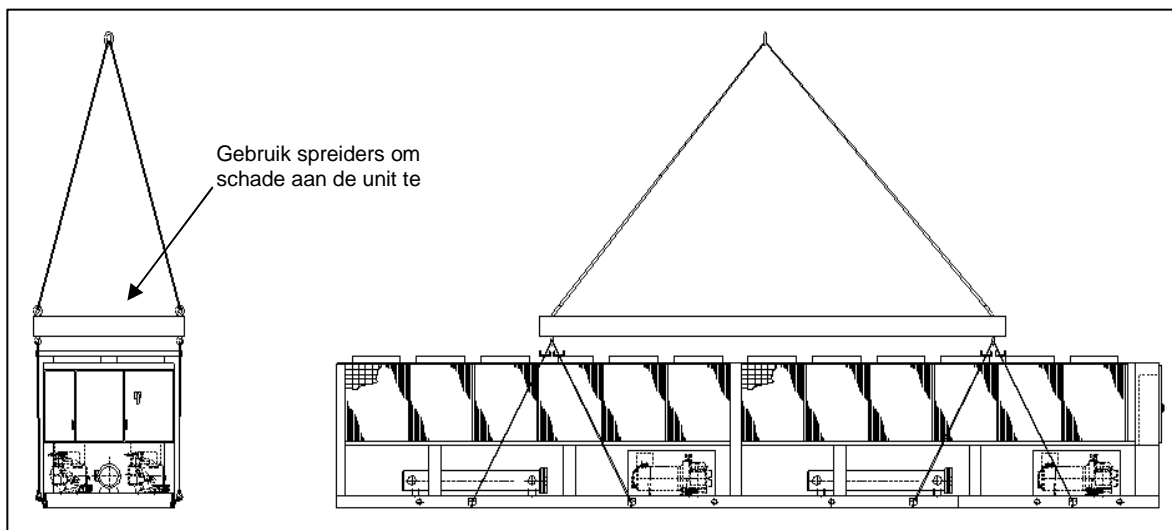
Ga voorzichtig om met de unit en voorkom schokken, zodat ze niet valt. Wanneer u trekt of duwt aan de unit, mag dit alleen aan de basis. Blokkeer het voertuig om schade aan de metalen behuizing en het frame van de unit te voorkomen.

Laat nooit delen van de unit vallen bij het uitladen of verplaatsen; anders kan dit schade veroorzaken.

In de basis van de unit zijn openingen voorzien voor het ophijzen van de unit. Gebruik spreiders en kabels om te voorkomen dat de pijpenbundels van de condensor of de behuizing schade oplopen.



Suggestie voor hijsopstelling voor units met 2 compressoren



Suggestie voor hijsopstelling voor units met 3 & 4 compressoren

Plaats

Deze units zijn voorzien voor installatie buiten op het dak of onder de begane grond op voorwaarde dat de luchtstroom van de condensor niet geblokkeerd wordt. De unit moet worden geplaatst op een stevige fundering die perfect waterpas is; in het geval van installatie op een dak of een vloer, kan het aangewezen zijn om balken voor een gepaste gewichtsverdeling te voorzien. Wanneer de unit op de grond wordt geïnstalleerd, moet een betonnen basis worden gegoten die minstens 250 mm breder en langer is dan de basis van de unit. Bovendien moet deze basis het gewicht van de unit zoals vermeld in de tabel met technische gegevens kunnen dragen. Wanneer de unit op een plaats staat die gemakkelijk toegankelijk is voor personen of dieren, is het raadzaam om de pijpenbundel van de condensor af te schermen, en, indien nodig, hetzelfde te doen voor het verdamperdeel.

Voor optimale prestaties op de installatieplaats, zorg ervoor dat aan de volgende punten is voldaan:

- Voorkom dat de lucht terugstroomt binnen een beperkte ruimte.
- Zorg ervoor dat de luchtstroom niet wordt gehinderd door voorwerpen.
- Een harde vloer zorgt voor minder lawaai en trillingen.
- Voorkom stoffige omgevingen om de condensor schoon te houden.
- Het koelerwater moet zuiver zijn; er mogen geen sporen van olie of roestdeeltjes in voorkomen. Monteer een waterfilter op de waterinlaatleidingen.

Ruimtelijke vereisten

Aangezien deze units luchtgekoeld zijn, is het belangrijk dat er voldoende lucht over de pijpenbundels van de condensor stroomt.

Voor optimale prestaties moeten twee omstandigheden zeker worden voorkomen: recirculatie van warme lucht en luchtgebrek in de pijpenbundel.

Deze twee omstandigheden leiden tot een hogere condensatiedruk, waardoor rendement en capaciteit afnemen.

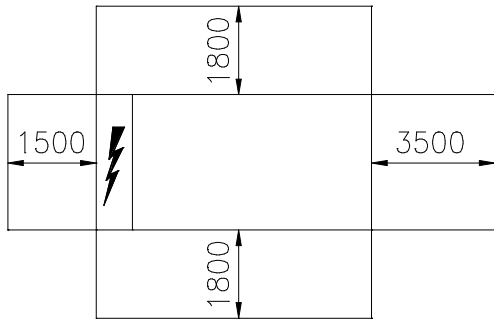
Na de installatie moet de unit aan alle kanten toegankelijk zijn voor periodieke service. Op afbeelding 3 ziet u de minimale afstandsvereisten.

De lucht moet onbelemmerd verticaal uit de condensor moeten kunnen worden geblazen. Anders dalen rendement en capaciteit van de unit drastisch.

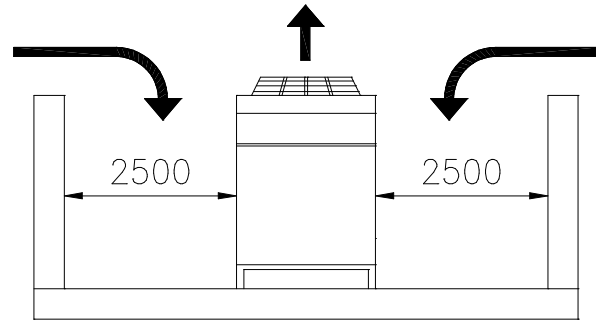
Als de unit omgeven is door muren of hindernissen die even hoog zijn als de unit, moet de unit zich op minstens 2500 mm van de muur of het voorwerp bevinden (afbeelding 4). Als de hindernissen hoger zijn dan de unit, moet de unit er zich op minstens 3000 mm van bevinden (afbeelding 5). Units die dicht bij een muur of andere verticale hindernissen staan, kunnen lijden onder een combinatie van luchtgebrek over de pijpenbundel en recirculatie van warme lucht, waardoor hun capaciteit en rendement afneemt.

Wanneer twee of meer units naast elkaar staan, moet er minstens 3600 mm ruimte zijn tussen de pijpenbundels van de condensor van elke unit (afbeelding 6).

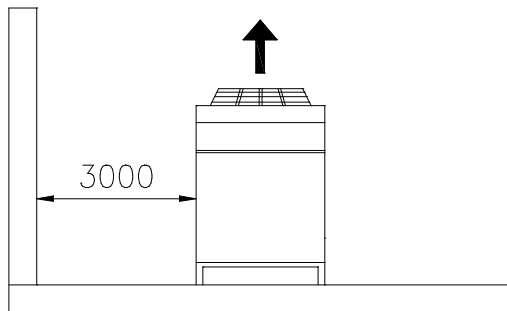
Vraag technici van DAIKIN om raad voor andere installatie-oplossingen.



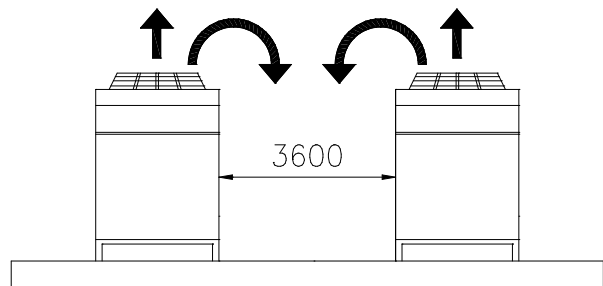
Afbeelding 3



Afbeelding 4



Afbeelding 5



Afbeelding 6

Akoestische bescherming

Wanneer het geluidsniveau aan speciale vereisten moet voldoen, moet extra aandacht worden geschonken aan een perfecte isolatie van de unit op de installatiebasis. Dit kan door de gepaste trillingsdempende voorzieningen aan te brengen en trillingsdempende bevestigingen te voorzien op de waterleidingen en de elektrische aansluitingen.

Waterleiding

Door de grote verscheidenheid aan methodes is het raadzaam om de aanbevelingen van de plaatselijke overheid op te volgen. Zij kunnen de installateur informatie verschaffen over de juiste bouw- en veiligheidsvoorschriften voor een veilige en correcte installatie.

Het komt er op neer dat de leidingen zo weinig mogelijk bochten en hoogteverschillen mogen bevatten om de kosten voor het systeem te beperken en optimale prestaties te bereiken. De volgende elementen moeten worden voorzien:

1. Trillingsdempers om de overdracht van trillingen en geluid op het gebouw te beperken.
2. Afsluiters om de unit bij servicewerkzaamheden af te sluiten van het leidingsysteem.
3. Handbediende of automatische ontluchtingskleppen op de hoogste punten van het systeem. Aftapkranen op de laagste punten van het systeem. De verdamer en warmteterugwinningscondensors mogen niet op het hoogste punt van het leidingsysteem staan.
4. Voorzieningen die de waterdruk in het systeem op peil houden (bijv. expansietank of regelkep).
5. Indicatoren van de watertemperatuur en waterdruk bij de unit voor hulp bij service.
6. Een filter of voorzieningen om vreemde materialen te verwijderen uit het water voordat het in de pomp stroomt. Het filter moet ver genoeg vóór de pomp staan om cavitatie aan de pompinlaat te voorkomen (vraag de fabrikant van de pomp om aanbevelingen). Een filter zal de levensduur van de pomp verlengen en helpt de prestaties van het systeem hoog te houden.
7. Een filter moet in de toevoerwaterlijn worden geplaatst net vóór de inlaat van de verdamer en de warmteterugwinningscondensors. Dit helpt te voorkomen dat vreemde materialen in het systeem terechtkomen en de prestaties van de warmtewisselaars negatief beïnvloeden.

8. De verdampers met pijpenbundel is uitgerust met een thermostaat en een elektrische verwarming om bevrozing tot -28°C te voorkomen. Waterleidingen die worden aangesloten op de unit moeten worden beschermd tegen bevrozing.
9. Het water in de warmteterugwinningscondensoren met pijpenbundel moet worden verwijderd vóór de winter. U kunt als alternatief eventueel het watercircuit vullen met ethyleenglycol.
10. Als de unit een andere koeler vervangt in een reeds bestaand leidingsysteem, moet het systeem vóór de installatie van de unit grondig worden doorgespoeld. Analyseer het gekoeld water regelmatig en behandel het met chemische producten onmiddellijk na het opstarten van de apparatuur.
11. Ingeval glycol is toegevoegd aan het watersysteem om het systeem te beschermen tegen de vorst, mag u niet vergeten dat dit de aanzuigdruk van het koelmiddel doet dalen, de koelprestaties doet afnemen en de waterzijdige drukval doet toenemen. Reset de veiligheidsvoorzieningen van het systeem, zoals vorstbeveiliging en lagedrukbeveiliging.

Controleer het systeem op lekken voordat de leidingen worden geïsoleerd en het systeem wordt gevuld.

Vorstbescherming van de verdampers/warmteterugwinningscondensator

Alle verdampers zijn voorzien van een elektrische verwarming met thermostaatregeling die beschermen tegen vorst tot een temperatuur van -28°C. Dit mag echter niet de enige vorstbescherming zijn. Tenzij de verdampers en warmteterugwinningscondensoren worden doorgespoeld en afgetapt zoals beschreven in punt 4, moet u twee of meer van de overige drie aanbevelingen opvolgen als onderdeel van het systeemontwerp:

1. Het water moet continu circuleren in de leidingen en de warmtewisselaar.
2. Giet een oplossing met glycol in het circuit met gekoeld water.
3. Voorzie bijkomende isolatie en verwarming van de blootliggende leidingen.
4. Tap het koelervat af en spoel het door met lucht in de winter.

De installateur en/of het on-site onderhoudspersoneel zijn verantwoordelijk voor deze bijkomende bescherming. Controleer regelmatig of de vorstbescherming nog volstaat.

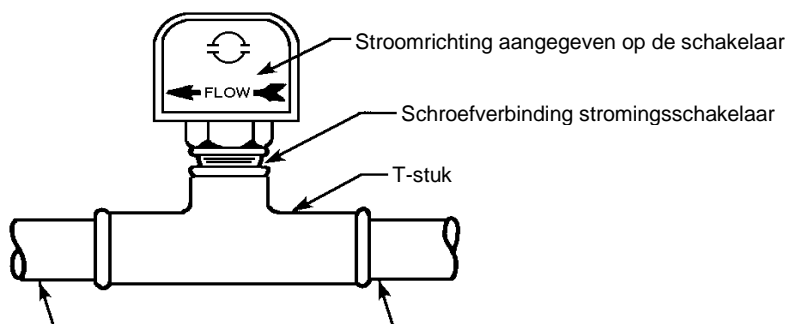
Anders kunnen de componenten van de unit schade oplopen. De waarborg dekt geen vorstschade.

Stromingsschakelaar

Een waterstromingsschakelaar moet worden geïnstalleerd op de inlaat- of uitlaatwaterlijn om voor een juiste waterstroom door de verdampers te zorgen voordat de unit wordt opgestart. Dit voorkomt propstrooming in de compressoren bij het opstarten. De stromingsschakelaar schakelt de unit uit wanneer de waterstroom wordt onderbroken en beschermt zo de verdampers tegen de vorst. Units met warmteterugwinningscondensoren moeten worden uitgerust met een waterstromingsschakelaar op de inlaat- of uitlaatwaterlijn om voor voldoende waterstroom te zorgen voordat de unit in de "Warmteterugwinningsstand" wordt ingeschakeld. Dit voorkomt dat de unit wordt uitgeschakeld wegens hoge condensatiedruk.

Een stromingsschakelaar is verkrijgbaar bij DAIKIN; deze schoepenschakelaar kan worden aangepast aan alle leidingen met een nominale diameter van 5" (127 mm) tot 8" (203 mm).

De schakelaar wordt gesloten bij bepaalde minimum debietwaarden (Tabel 1).



Tabel 1

NOMINALE LEIDINGMAAT IN INCH (MM)	MINIMUM VEREIST DEBIET VOOR ACTIVERING VAN DE SCHAKELAAR - LITER PER SECONDE
5 (127)	3.7
6 (152)	5.0
8 (203)	8.8

Tabel 2 – Bedrijfsbeperkingen – EWAD-BJYNN - EWAD-BJYNN/Q

Versie van de unit		BJYNN	EWAD-BJYNN met optie OPRN	EWAD-BJYNN met optie OPLN	BJYNN/Q
Max. omgevingstemperatuur	°C	+44	+40	+40	+40 (1)
Min. omgevingstemperatuur	°C	+10 (2)	+10 (2)	+10 (2)	-10 (3)
Max. watertemperatuur verdamperuitlaat	°C	+9	+9	+9	+9
Min. watertemperatuur verdamperuitlaat (zonder glycol)	°C	+4	+4	+4	+4
Min. watertemperatuur verdamperuitlaat (met glycol)	°C	-8	-8	-8	-8
Max. ΔTverdamer	°C	8	8	8	8
Min. ΔTverdamer	°C	4	4	4	4

Opmerkingen:

- (1) Wanneer de luchttemperatuur hoger is dan +32°C stelt de besturing van de ventilatorsnelheid (OPFS) (standaard op BJYNN/Q-units) een hoge draaisnelheid in, met een grotere koelcapaciteit en een hoger geluidsrukniveau tot gevolg.
- (2) Bij een luchttemperatuur van minder dan +10°C is de besturing van de ventilatorsnelheid (OPFS) vereist. Hiermee kan de unit werken bij een luchttemperatuur tot -10°C. Werking bij lage omgevingstemperatuur (OPLA) kan tot bij -18°C.
- (3) De besturing van de ventilatorsnelheid (OPFS) is standaard voorzien bij de BJYNN/Q-units.

Tabel 3 – Bedrijfsbeperkingen – EWAD-BJYNN/A - EWAD-BJYNN/Z

Versie van de unit		BJYNN/A	EWAD-BJYNN/A met optie OPLN	EWAD-BJYNN/A met optie OPRN	BJYNN/Z
Max. omgevingstemperatuur	°C	+48	+44	+44	+40
Min. omgevingstemperatuur	°C	+10 (2)	+10 (2)	+10 (2)	-10 (3)
Max. watertemperatuur verdamperuitlaat	°C	+9	+9	+9	+9
Min. watertemperatuur verdamperuitlaat (zonder glycol)	°C	+4	+4	+4	+4
Min. watertemperatuur verdamperuitlaat (met glycol)	°C	-8	-8	-8	-8
Max. ΔT-verdamper	°C	8	8	8	8
Min. ΔT-verdamper	°C	4	4	4	4

Opmerkingen:

- (2) Bij een luchttemperatuur van minder dan +10°C is de besturing van de ventilatorsnelheid (OPFS) vereist. Hiermee kan de unit werken bij een luchttemperatuur tot -10°C. Werking bij lage omgevingstemperatuur (OPLA) kan tot bij -18°C.
- (3) De besturing van de ventilatorsnelheid (OPFS) is standaard voorzien bij de BJYNN/Z-units.

Fysieke gegevens EWAD-BJYNN R-134a

Grootte unit		650	700	750	850	900
Koelcapaciteit (1)	kW	640	700	761	817	886
Opgenomen vermogen (1)	kW	217	233	253	270	282
Koelrendement (COP)		2,94	3,01	3,01	3,03	3,15
Schroefcompressoren	N°	2	2	2	2	2
Koelmiddelcircuits	N°	2	2	2	2	2
Hoeveelheid koelmiddel R-134a	kg	97	104	114	124	124
Hoeveelheid olie	kg	40	40	40	40	40
Min. % capaciteitsvermindering	%	12,5	12,5	12,5	12,5	12,5

Condensorventilatoren

Aantal ventilatoren / nominaal	kW	9/1,7	10/1,7	11/1,7	12/1,7	12/1,7
Ventilatorsnelheid	rpm	860	860	860	860	860
Diameter	mm	800	800	800	800	800
Totale luchtstroom	m ³ /s	47,5	52,8	58,1	63,3	64,5

Verdamper

Verdampers / watervolume	N/l	1/254	1/254	1/246	1/246	1/246
Max. bedrijfsdruk	bar	10,5	10,5	10,5	10,5	10,5
Diameter wateraansluiting	mm	168,3	168,3	168,3	168,3	168,3

Pijpenbundel condensator

Type pijpenbundel	Lamellen met gleuven - intern spiraalgewonden buizen					
-------------------	--	--	--	--	--	--

Gewicht en afmetingen

Verzendingsgewicht standaard unit	kg	4910	4990	5256	5480	5580
Bedrijfgewicht standaard unit	kg	5130	5200	5520	5734	5834
Lengte unit	mm	5310	5310	6210	6210	6210
Breedte unit	mm	2230	2230	2230	2230	2230
Hoogte unit	mm	2520	2520	2520	2520	2520

Grootte unit		Opmerking (2)	950	C10	C11	C12	C13
Koelcapaciteit (1)	kW		988	1057	1109	1166	1226
Opgenomen vermogen (1)	kW		334	345	369	386	404
Koelrendement (COP)			2,9	3,06	3,01	3,02	3,04
Schroefcompressoren	N°		3	3	3	3	3
Koelmiddelcircuits	N°		3	3	3	3	3
Hoeveelheid koelmiddel R-134a	kg		144	160	164	180	186
Hoeveelheid olie	kg		60	60	60	60	60
Min. % capaciteitsvermindering	%		8,3	8,3	8,3	8,3	8,3

Condensorventilatoren

Aantal ventilatoren / nominaal	kW		14/	16/1,7	16/1,7	18/1,7	18/1,7
Ventilatorsnelheid	rpm		860	860	860	860	860
Diameter	mm		800	800	800	800	800
Totale luchtstroom	m ³ /s		73,	86,0	84,5	89,7	95,0

Verdamper

Verdampers / watervolume	N/l		1/4	1/415	1/402	1/402	1/402
Max. bedrijfsdruk	bar		10,	10,5	10,5	10,5	10,5
Diameter wateraansluiting	mm		219	219,1	219,1	219,1	219,1

Pijpenbundel condensator

Type pijpenbundel	Lamellen met gleuven - intern spiraalgewonden buizen					
-------------------	--	--	--	--	--	--

Gewicht en afmetingen

Verzendingsgewicht standaard unit	kg		755	7830	7830	8420	8420
Bedrijfgewicht standaard unit	kg		797	8250	8250	8830	8830
Lengte unit	mm		740	8270	8270	9200	9200
Breedte unit	mm		223	2230	2230	2230	2230
Hoogte unit	mm		252	2520	2520	2520	2520

Opmerkingen: (1) De koelcapaciteit en opgenomen vermogen zijn gebaseerd op watertemperatuur van 12/7°C aan inlaat/uitlaat en omgevingstemperatuur van 35°C.

Het opgenomen vermogen is alleen dat van de compressor.

(2) Voor koelen tussen 886 kW en 988 kW, neem de EWAD-BJYNN/A-unit.

Fysieke gegevens EWAD-BJYNN R-134a

Grootte unit		C14	Opmerking (2)	C15	C16	C18
Koelcapaciteit (1)	kW	1322		1520	1641	1772
Opgenomen vermogen (1)	kW	421		503	539	564
Koelrendement (COP)		3,14		3,02	3,05	3,15
Schroefcompressoren	N°	3		4	4	4
Koelmiddelcircuits	N°	3		4	4	4
Hoeveelheid koelmiddel R-134a	kg	186		236	256	256
Hoeveelheid olie	kg	60		80	80	80
Min. % capaciteitsvermindering	%	8,3		6,25	6,25	6,25
Condensorventilatoren						
Aantal ventilatoren / nominaal	kW	18/1,7		22/1,7	24/1,7	24/1,7
Ventilatorsnelheid	rpm	860		860	860	860
Diameter	mm	800		800	800	800
Totale luchtstroom	m ³ /s	96,7		116,1	126,7	129
Verdamper						
Verdampers / watervolume	N/l	1/402		2/254+2	2/246+246	2/246+246
Max. bedrijfsdruk	bar	10,5		10,5	10,5	10,5
Diameter wateraansluiting	mm	219,1		168,3	168,3	168,3
Pijpenbundel condensator						
Type pijpenbundel	Lamellen met gleuven - intern spiraalgewonden buizen					
Gewicht en afmetingen						
Verzendingsgewicht standaard unit	kg	8570		9552	10632	10832
Bedrijfgewicht standaard unit	kg	8980		10024	11140	11340
Lengte unit	mm	9200		11000	11900	11900
Breedte unit	mm	2230		2230	2230	2230
Hoogte unit	mm	2520		2520	2520	2520

- Opmerkingen: (1) De koelcapaciteit en opgenomen vermogen zijn gebaseerd op watertemperatuur van 12/7°C aan inlaat/uitlaat en omgevingstemperatuur van 35°C.
Het opgenomen vermogen is alleen dat van de compressor.
(2) Voor koelen tussen 1322 kW en 1520 kW, neem de EWAD-BJYNN/A-unit.

Elektrische gegevens EWAD-BJYNN R-134a

Grootte unit		650	700	750	850	
Standaardspanning (1)		400 V – 3f – 50 Hz				
Nominale stroom unit (2)	A	414	436	471	502	
Max. stroom compressor (3)	A	435	460	501	542	
Stroom ventilatoren	A	36	40	44	48	
Max. stroom unit (3)	A	471	500	545	590	
Max. inschakelstroom unit (4)	A	814	834	838	867	
Max. stroom voor draaddiameter unit (5)	A	530	582	625	668	
Grootte unit		900	950	C10	C11	C12
Standaardspanning (1)		400 V – 3f – 50 Hz				
Nominale stroom unit (2)	A	497	632	658	688	726
Max. stroom compressor (3)	A	548	664	687	730	773
Stroom ventilatoren	A	48	56	64	64	72
Max. stroom unit (3)	A	596	720	751	794	845
Max. inschakelstroom unit (4)	A	867	998	1022	1022	1055
Max. stroom voor draaddiameter unit (5)	A	668	821	877	916	963
Grootte unit		C13	C14	C15	C16	C18
Standaardspanning (1)		400 V – 3ph – 50 Hz				
Nominale stroom unit (2)	A	756	744	938	1004	994
Max. stroom compressor (3)	A	816	820	1002	1084	1096
Stroom ventilatoren	A	72	72	88	96	96
Max. stroom unit (3)	A	888	892	1090	1180	1192
Max. inschakelstroom unit (4)	A	1079	1079	1284	1292	1292
Max. stroom voor draaddiameter unit (5)	A	1002	1002	1250	1336	1336

- Opmerkingen: (1) Toegestane spanningsafwijking $\pm 10\%$. De spanningsonbalans tussen fasen mag niet meer dan $\pm 3\%$ bedragen.
(2) De nominale stroom is gebaseerd op: watertemperatuur van 12/7°C aan verdamperinlaat/-uitlaat en omgevingstemperatuur van 35°C.
(3) De maximale stroom is gebaseerd op: watertemperatuur van 14/9°C aan verdamperinlaat/-uitlaat en omgevingstemperatuur van 44°C.
(4) De inschakelstroom van de grootste compressor + 75% van de nominaal opgenomen stroom van de andere compressor + stroom van de ventilatoren..
(5) Amperage bij vollast (FLA) compressor + stroom ventilatoren.

Fysieke gegevens EWAD-BJYNN met optie OPRN R-134a

Grootte unit		650	700	750	850	900
Koelcapaciteit (1)	kW	606	670	730	784	868
Opgenomen vermogen (1)	kW	235	250	269	289	305
Koelrendement (COP)		2,58	2,68	2,71	2,71	2,84
Schroefcompressoren	N°	2	2	2	2	2
Koelmiddelcircuits	N°	2	2	2	2	2
Hoeveelheid koelmiddel R-134a	kg	97	104	114	124	128
Hoeveelheid olie	kg	40	40	40	40	40
Min. % capaciteitsvermindering	%	12,5	12,5	12,5	12,5	12,5

Condensorventilatoren

Aantal ventilatoren / nominaal	kW	9/1	10/1	11/1	12/1	12/1
Ventilatorsnelheid	rpm	680	680	680	680	680
Diameter	mm	800	800	800	800	800
Totale luchtstroom	m ³ /s	36,4	40,5	44,5	48,6	48,6

Verdamper

Verdampers / watervolume	N/l	1/254	1/254	1/246	1/246	1/246
Max. bedrijfsdruk	bar	10,5	10,5	10,5	10,5	10,5
Diameter wateraansluiting	mm	168,3	168,3	168,3	168,3	168,3

Pijpenbundel condensator

Type pijpenbundel	Lamellen met gleuven - intern spiraalgewonden buizen					
-------------------	--	--	--	--	--	--

Gewicht en afmetingen

Verzendingsgewicht standaard unit	kg	4910	4990	5256	5480	5580
Bedrijfgewicht standaard unit	kg	5130	5200	5520	5734	5834
Lengte unit	mm	5310	5310	6210	6210	6210
Breedte unit	mm	2230	2230	2230	2230	2230
Hoogte unit	mm	2520	2520	2520	2520	2520

Grootte unit		Opmerking (2)	950	C10	C11	C12	C13
Koelcapaciteit (1)	kW		945	1016	1062	1116	1175
Opgenomen vermogen (1)	kW		360	371	395	414	432
Koelrendement (COP)			2,6	2,74	2,69	2,70	2,72
Schroefcompressoren	N°		3	3	3	3	3
Koelmiddelcircuits	N°		3	3	3	3	3
Hoeveelheid koelmiddel R-134a	kg		149	160	160	180	186
Hoeveelheid olie	kg		60	60	60	60	60
Min. % capaciteitsvermindering	%		8,3	8,3%	8,3%	8,3%	8,3

Condensorventilatoren

Aantal ventilatoren / nominaal	kW		14/	16/1	16/1	18/1	18/1
Ventilatorsnelheid	rpm		680	680	680	680	680
Diameter	mm		800	800	800	800	800
Totale luchtstroom	m ³ /s		56,	66,0	64,8	68,8	72,9

Verdamper

Verdampers / watervolume	N/l		1/4	1/415	1/402	1/402	1/402
Max. bedrijfsdruk	bar		10,	10,5	10,5	10,5	10,5
Diameter wateraansluiting	mm		219	219,1	219,1	219,1	219,1

Pijpenbundel condensator

Type pijpenbundel	Lamellen met gleuven - intern spiraalgewonden buizen						
-------------------	--	--	--	--	--	--	--

Gewicht en afmetingen

Verzendingsgewicht standaard unit	kg		755	7830	7830	8420	8420
Bedrijfgewicht standaard unit	kg		797	8250	8250	8830	8830
Lengte unit	mm		740	8270	8270	9200	9200
Breedte unit	mm		223	2230	2230	2230	2230
Hoogte unit	mm		252	2520	2520	2520	2520

Opmerkingen: (1) De koelcapaciteit en opgenomen vermogen zijn gebaseerd op watertemperatuur van 12/7°C aan inlaat/uitlaat en omgevingstemperatuur van 35°C.

Het opgenomen vermogen is alleen dat van de compressor.

(2) Voor koelen tussen 868 kW en 945 kW, neem de EWAD-BJYNN/A-unit.

Fysieke gegevens EWAD-BJYNN met optie OPRN R-134a

Grootte unit		C14	Opmerking (2)	C15	C16	C18
Koelcapaciteit (1)	kW	1296		1457	1553	1735
Opgenomen vermogen (1)	kW	456		546	573	610
Koelrendement (COP)		2,84		2,67	2,71	2,84
Schroefcompressoren	N°	3		4	4	4
Koelmiddelcircuits	N°	3		4	4	4
Hoeveelheid koelmiddel R-134a	kg	186		228	248	248
Hoeveelheid olie	kg	60		80	80	80
Min. % capaciteitsvermindering	%	8,3		6,25	6,25	6,25
Condensorventilatoren						
Aantal ventilatoren / nominaal	kW	18/1		22/1	24/1	24/1
Ventilatorsnelheid	rpm	680		680	680	680
Diameter	mm	800		800	800	800
Totale luchtstroom	m ³ /s	73,6		89,0	97,1	98,0
Verdamper						
Verdampers / watervolume	N/l	1/402		2/254+2	2/246+246	2/246+246
Max. bedrijfsdruk	bar	10,5		10,5	10,5	10,5
Diameter wateraansluiting	mm	219,1		168,3	168,3	168,3
Pijpenbundel condensator						
Type pijpenbundel	Lamellen met gleuven - intern spiraalgewonden buizen					
Gewicht en afmetingen						
Verzendingsgewicht standaard unit	kg	8570		9552	10632	10832
Bedrijfgewicht standaard unit	kg	8980		10024	11140	11340
Lengte unit	mm	9200		11000	11900	11900
Breedte unit	mm	2230		2230	2230	2230
Hoogte unit	mm	2520		2520	2520	2520

- Opmerkingen: (1) De koelcapaciteit en opgenomen vermogen zijn gebaseerd op watertemperatuur van 12/7°C aan inlaat/uitlaat en omgevingstemperatuur van 35°C.
Het opgenomen vermogen is alleen dat van de compressor.
- (2) Voor koelen tussen 1296 kW en 1457 kW, neem de EWAD-BJYNN/A-unit.

Elektrische gegevens EWAD-BJYNN met optie OPRN R-134a

Grootte unit		650	700	750	850	
Standaardspanning (1)		400 V – 3f – 50 Hz				
Nominale stroom unit (2)	A	416	438	474	510	
Max. stroom compressor (3)	A	443	470	504	538	
Stroom ventilatoren	A	18	20	22	24	
Max. stroom unit (3)	A	461	490	526	562	
Max. inschakelstroom unit (4)	A	797	815	817	846	
Max. stroom voor draaddiameter unit (5)	A	512	562	603	644	
Grootte unit		900	950	C10	C11	C12
Standaardspanning (1)		400 V – 3f – 50 Hz				
Nominale stroom unit (2)	A	508	638	662	701	733
Max. stroom compressor (3)	A	549	678	705	739	773
Stroom ventilatoren	A	24	28	32	32	34
Max. stroom unit (3)	A	573	706	737	771	807
Max. inschakelstroom unit (4)	A	846	971	992	992	1021
Max. stroom voor draaddiameter unit (5)	A	644	793	845	884	925
Grootte unit		C13	C14	C15	C16	C18
Standaardspanning (1)		400 V – 3f – 50 Hz				
Nominale stroom unit (2)	A	765	760	948	1020	1016
Max. stroom compressor (3)	A	807	821	1008	1076	1097
Stroom ventilatoren	A	36	36	44	48	48
Max. stroom unit (3)	A	843	857	1052	1124	1145
Max. inschakelstroom unit (4)	A	1050	1050	1249	1253	1253
Max. stroom voor draaddiameter unit (5)	A	966	966	1206	1288	1288

- Opmerkingen: (1) Toegestane spanningsafwijking ± 10%. De spanningsonbalans tussen fasen mag niet meer dan ± 3% bedragen.
- (2) De nominale stroom is gebaseerd op: watertemperatuur van 12/7°C aan verdampersinlaat/-uitlaat en omgevingstemperatuur van 35°C.
- (3) De maximale stroom is gebaseerd op: watertemperatuur van 14/9°C aan verdampersinlaat/-uitlaat en omgevingstemperatuur van 40°C.
- (4) De inschakelstroom van de grootste compressor + 75% van de nominaal opgenomen stroom van de andere compressor + stroom van de ventilatoren..
- (5) Amperage bij vollast (FLA) compressor + stroom ventilatoren.

Fysieke gegevens EWAD-BJYNN met optie OPLN R-134a

Grootte unit		650	700	750	850	900
Koelcapaciteit (1)	kW	606	670	730	784	868
Opgenomen vermogen (1)	kW	235	250	269	289	305
Koelrendement (COP)		2,58	2,68	2,71	2,71	2,84
Schroefcompressoren	N°	2	2	2	2	2
Koelmiddelcircuits	N°	2	2	2	2	2
Hoeveelheid koelmiddel R-134a	kg	97	104	114	124	128
Hoeveelheid olie	kg	40	40	40	40	40
Min. % capaciteitsvermindering	%	12,5	12,5	12,5	12,5	12,5

Condensorventilatoren

Aantal ventilatoren / nominaal	kW	9/1	10/1	11/1	12/1	12/1
Ventilatorsnelheid	rpm	680	680	680	680	680
Diameter	mm	800	800	800	800	800
Totale luchtstroom	m ³ /s	36,4	40,5	44,5	48,6	48,6

Verdamper

Verdampers / watervolume	N/l	1/254	1/254	1/246	1/246	1/246
Max. bedrijfsdruk	bar	10,5	10,5	10,5	10,5	10,5
Diameter wateraansluiting	mm	168,3	168,3	168,3	168,3	168,3

Pijpenbundel condensator

Type pijpenbundel	Lamellen met gleuven - intern spiraalgewonden buizen					
-------------------	--	--	--	--	--	--

Gewicht en afmetingen

Verzendingsgewicht standaard unit	kg	5150	5230	5496	5720	5820
Bedrijfgewicht standaard unit	kg	5370	5440	5760	5974	6074
Lengte unit	mm	5310	5310	6210	6210	6210
Breedte unit	mm	2230	2230	2230	2230	2230
Hoogte unit	mm	2520	2520	2520	2520	2520

Grootte unit		Opmerki	950	C10	C11	C12	C13
Koelcapaciteit (1)	kW		945	1016	1062	1116	1175
Opgenomen vermogen (1)	kW		360	371	395	414	432
Koelrendement (COP)			2,63	2,74	2,69	2,70	2,72
Schroefcompressoren	N°		3	3	3	3	3
Koelmiddelcircuits	N°		3	3	3	3	3
Hoeveelheid koelmiddel R-134a	kg		149	160	160	180	186
Hoeveelheid olie	kg		60	60	60	60	60
Min. % capaciteitsvermindering	%		8,3	8,3	8,3	8,3	8,3

Condensorventilatoren

Aantal ventilatoren / nominaal	kW		14/1	16/1	16/1	18/1	18/1
Ventilatorsnelheid	rpm		680	680	680	680	680
Diameter	mm		800	800	800	800	800
Totale luchtstroom	m ³ /s		56,7	66,0	64,8	68,8	72,9

Verdamper

Verdampers / watervolume	N/l		1/415	1/415	1/402	1/402	1/402
Max. bedrijfsdruk	bar		10,5	10,5	10,5	10,5	10,5
Diameter wateraansluiting	mm		219,1	219,1	219,1	219,1	219,1

Pijpenbundel condensator

Type pijpenbundel	Lamellen met gleuven - intern spiraalgewonden buizen					
-------------------	--	--	--	--	--	--

Gewicht en afmetingen

Verzendingsgewicht standaard unit	kg		7910	8190	8190	8780	8930
Bedrijfgewicht standaard unit	kg		8330	8610	8610	9190	9340
Lengte unit	mm		7400	8270	8270	9200	9200
Breedte unit	mm		2230	2230	2230	2230	2230
Hoogte unit	mm		2520	2520	2520	2520	2520

Opmerkingen: (1) De koelcapaciteit en opgenomen vermogen zijn gebaseerd op watertemperatuur van 12/7 °C aan inlaat/uitlaat en omgevingstemperatuur van 35°C.

Het opgenomen vermogen is alleen dat van de compressor.

(2) Voor koelen tussen 868 kW en 945 kW, neem de EWAD-BJYNN/A-unit.

Fysieke gegevens EWAD-BJYNN met optie OPLN R-134a

Grootte unit		C14	Opmerking	C15	C16	C18
Koelcapaciteit (1)	kW	1296		1457	1553	1735
Opgenomen vermogen (1)	kW	456		546	573	610
Koelrendement (COP)		2,84		2,67	2,71	2,84
Schroefcompressoren	N°	3		4	4	4
Koelmiddelcircuits	N°	3		4	4	4
Hoeveelheid koelmiddel R-134a	kg	186		228	248	248
Hoeveelheid olie	kg	60		80	80	80
Min. % capaciteitsvermindering	%	8,3		6,25	6,25	6,25
Condensorventilatoren						
Aantal ventilatoren / nominaal	kW	18/1		22/1	24/1	24/1
Ventilatorsnelheid	rpm	680		680	680	680
Diameter	mm	800		800	800	800
Totale luchtstroom	m ³ /s	73,6		89,0	97,1	98,0
Verdamper						
Verdampers / watervolume	N/l	1/402		2/254+246	2/246+246	2/246+246
Max. bedrijfsdruk	bar	10,5		10,5	10,5	10,5
Diameter wateraansluiting	mm	219,1		168,3	168,3	168,3
Pijpbundel condensator						
Type pijpbundel	Lamellen met gleuven - intern spiraalgewonden buizen					
Gewicht en afmetingen						
Verzendingsgewicht standaard unit	kg	9080		10032	11112	11312
Bedrijfgewicht standaard unit	kg	9490		10504	11620	11820
Lengte unit	mm	9200		11000	11900	11900
Breedte unit	mm	2230		2230	2230	2230
Hoogte unit	mm	2520		2520	2520	2520

- Opmerkingen: (1) De koelcapaciteit en opgenomen vermogen zijn gebaseerd op watertemperatuur van 12/7°C aan inlaat/uitlaat en omgevingstemperatuur van 35°C.
Het opgenomen vermogen is alleen dat van de compressor.
(2) Voor koelen tussen 1296 kW en 1457 kW, neem de EWAD-BJYNN/A-unit.

Elektrische gegevens EWAD-BJYNN met optie OPLN H134a

Grootte unit		650	700	750	850	
Standaardspanning (1)		400 V – 3f – 50 Hz				
Nominale stroom unit (2)	A	416	438	474	510	
Max. stroom compressor (3)	A	443	470	504	538	
Stroom ventilatoren	A	18	20	22	24	
Max. stroom unit (3)	A	461	490	526	562	
Max. inschakelstroom unit (4)	A	797	815	817	846	
Max. stroom voor draaddiameter unit (5)	A	512	562	603	644	
Grootte unit		900	950	C10	C11	C12
Standaardspanning (1)		400 V – 3f – 50 Hz				
Nominale stroom unit (2)	A	508	638	662	701	733
Max. stroom compressor (3)	A	549	678	705	739	773
Stroom ventilatoren	A	24	28	32	32	34
Max. stroom unit (3)	A	573	706	737	771	807
Max. inschakelstroom unit (4)	A	846	971	992	992	1021
Max. stroom voor draaddiameter unit (5)	A	644	793	845	884	925
Grootte unit		C13	C14	C15	C16	C18
Standaardspanning (1)		400 V – 3f – 50 Hz				
Nominale stroom unit (2)	A	765	760	948	1020	1016
Max. stroom compressor (3)	A	807	821	1008	1076	1097
Stroom ventilatoren	A	36	36	44	48	48
Max. stroom unit (3)	A	843	857	1052	1124	1145
Max. inschakelstroom unit (4)	A	1050	1050	1249	1253	1253
Max. stroom voor draaddiameter unit (5)	A	966	966	1206	1288	1288

- Opmerkingen: (1) Toegestane spanningsafwijking ± 10%. De spanningsonbalans tussen fasen mag niet meer dan ± 3% bedragen.
(2) De nominale stroom is gebaseerd op: watertemperatuur van 12/7°C aan verdamperinlaat/-uitlaat en omgevingstemperatuur van 35°C.
(3) De maximale stroom is gebaseerd op: watertemperatuur van 14/9°C aan verdamperinlaat/-uitlaat en omgevingstemperatuur van 40°C.
(4) De inschakelstroom van de grootste compressor + 75% van de nominaal opgenomen stroom van de andere compressor + stroom van de ventilatoren..
(5) Amperage bij vollast (FLA) compressor + stroom ventilatoren.

Fysieke gegevens EWAD-BJYNN/Q R-134a

Grootte unit		550	600	650	700	750	800
Koelcapaciteit (1)	kW	539	597	650	709	759	812
Opgenomen vermogen (1)	kW	229	246	262	285	307	340
Koelrendement (COP)		2,35	2,43	2,48	2,48	2,47	2,39
Schroefcompressoren	N°	2	2	2	2	2	3
Koelmiddelcircuits	N°	2	2	2	2	2	3
Hoeveelheid koelmiddel R-134a	kg	104	114	124	132	140	160
Hoeveelheid olie	kg	40	40	40	40	40	60
Min. % capaciteitsvermindering	%	12,5	12,5	12,5	12,5	12,5	8,3

Condensorventilatoren

Aantal ventilatoren / nominaal	kW	10/0,3	11/0,3	12/0,3	13/0,3	14/0,3	16/0,3
Ventilatorsnelheid	rpm	500	500	500	500	500	500
Diameter	mm	800	800	800	800	800	800
Totale luchtstroom	m³/s	25,6	28,2	30,8	33,3	35,9	42,1

Verdamper

Verdampers / watervolume	N/l	1/261	1/254	1/254	1/246	1/246	1/424
Max. bedrijfsdruk	bar	10,5	10,5	10,5	10,5	10,5	10,5
Diameter wateraansluiting	mm	168,3	168,3	168,3	168,3	168,3	219,1

Pijpenbundel condensator

Type pijpenbundel	Lamellen met gleuven - intern spiraalgewonden buizen						
-------------------	--	--	--	--	--	--	--

Gewicht en afmetingen

Verzendingsgewicht standaard unit	kg	5230	5445	5659	5900	6030	8190
Bedrijfsgewicht standaard unit	kg	5440	5650	5864	6150	6280	8610
Lengte unit	mm	5310	6210	6210	7110	7110	8300
Breedte unit	mm	2230	2230	2230	2230	2230	2230
Hoogte unit	mm	2520	2520	2520	2520	2520	2520

Grootte unit		850	900	950	C10	C11	C12
Koelcapaciteit (1)	kW	869	921	974	1055	1086	1152
Opgenomen vermogen (1)	kW	361	377	393	406	438	449
Koelrendement (COP)		2,41	2,45	2,48	2,60	2,48	2,57
Schroefcompressoren	N°	3	3	3	3	3	3
Koelmiddelcircuits	N°	3	3	3	3	3	3
Hoeveelheid koelmiddel R-134a	kg	160	180	186	199	202	215
Hoeveelheid olie	kg	60	60	60	60	60	60
Min. % capaciteitsvermindering	%	8,3	8,3	8,3	8,3	8,3	8,3

Condensorventilatoren

Aantal ventilatoren / nominaal	kW	16/0,3	18/0,3	18/0,3	20/0,3	20/0,3	22/0,3
Ventilatorsnelheid	rpm	500	500	500	500	500	500
Diameter	mm	800	800	800	800	800	800
Totale luchtstroom	m³/s	41,0	43,6	46,1	51,3	51,3	56,4

Verdamper

Verdampers / watervolume	N/l	1/415	1/415	1/415	1/402	1/402	1/402
Max. bedrijfsdruk	bar	10,5	10,5	10,5	10,5	10,5	10,5
Diameter wateraansluiting	mm	219,1	219,1	219,1	219,1	219,1	219,1

Pijpenbundel condensator

Type pijpenbundel	Lamellen met gleuven - intern spiraalgewonden buizen						
-------------------	--	--	--	--	--	--	--

Gewicht en afmetingen

Verzendingsgewicht standaard unit	kg	8190	8725	8725	9310	9310	9750
Bedrijfsgewicht standaard unit	kg	8610	9150	9150	9720	9720	10160
Lengte unit	mm	8300	9200	9200	10100	10100	11000
Breedte unit	mm	2230	2230	2230	2230	2230	2230
Hoogte unit	mm	2520	2520	2520	2520	2520	2520

Opmerking: (1) De koelcapaciteit en opgenomen vermogen zijn gebaseerd op watertemperatuur van 12/7°C aan inlaat/uitlaat en omgevingstemperatuur van 32°C.
Het opgenomen vermogen is alleen dat van de compressor.

Elektrische gegevens EWAD-BJYNN/Q R-134a

Grootte unit		550	600	650	700	750	800
Standaardspanning (1)		400 V – 3f – 50 Hz					
Nominale stroom unit (2)	A	414	439	468	512	556	605
Max. stroom compressor (3)	A	440	473	506	558	610	660
Stroom ventilatoren	A	10	11	12	13	14	16
Max. stroom unit (3)	A	450	484	518	571	624	676
Max. inschakelstroom unit (4)	A	796	797	819	820	854	958
Max. stroom voor draaddiameter unit (5)	A	456	505	554	594	634	685

Grootte unit		850	900	950	C10	C11	C12
Standaardspanning (1)		400 V – 3f – 50 Hz					
Nominale stroom unit (2)	A	640	666	702	733	791	818
Max. stroom compressor (3)	A	693	726	759	811	863	895
Stroom ventilatoren	A	16	18	18	20	20	22
Max. stroom unit (3)	A	709	744	777	831	883	917
Max. inschakelstroom unit (4)	A	958	980	1000	1002	1035	1070
Max. stroom voor draaddiameter unit (5)	A	733	783	831	872	911	952

- Opmerkingen:**
- (1) Toegestane spanningsafwijking $\pm 10\%$. De spanningsonbalans tussen fasen mag niet meer dan $\pm 3\%$ bedragen.
 - (2) De nominale stroom is gebaseerd op: watertemperatuur van $12/7^{\circ}\text{C}$ aan verdamperinlaat/-uitlaat en omgevingstemperatuur van 35°C .
 - (3) De maximale stroom is gebaseerd op: watertemperatuur van $14/9^{\circ}\text{C}$ aan verdamperinlaat/-uitlaat en omgevingstemperatuur van 40°C .
 - (4) De inschakelstroom van de grootste compressor + 75% van de nominaal opgenomen stroom van de andere compressor + stroom van de ventilatoren..
 - (5) Amperage bij vollast (FLA) compressor + stroom ventilatoren.

Fysieke gegevens EWAD-BJYNN/A R-134a

Grootte unit		650	700	800	850	900	950
Koelcapaciteit (1)	kW	667	723	800	855	903	926
Opgenomen vermogen (1)	kW	204	217	237	255	268	260
Koelrendement (COP)		3,27	3,33	3,38	3,36	3,37	3,57
Schroefcompressoren	N°	2	2	2	2	2	2
Koelmiddelcircuits	N°	2	2	2	2	2	2
Hoeveelheid koelmiddel R-134a	kg	114	124	128	132	132	144
Hoeveelheid olie	kg	40	40	40	40	40	40
Min. % capaciteitsvermindering	%	12,5	12,5	12,5	12,5	12,5	12,5

Condensorventilatoren

Aantal ventilatoren / nominaal	kW	11/1,7	12/1,7	13/1,7	14/1,7	14/1,7	16/1,7
Ventilatorsnelheid	rpm	860	860	860	860	860	860
Diameter	mm	800	800	800	800	800	800
Totale luchtstroom	m ³ /s	58,1	63,3	68,6	73,9	75,2	86,0

Verdamper

Verdampers / watervolume	N/l	1/254	1/254	1/246	1/246	1/246	1/244
Max. bedrijfsdruk	bar	10,5	10,5	10,5	10,5	10,5	10,5
Diameter wateraansluiting	mm	168,3	168,3	168,3	168,3	168,3	168,3

Pijpenbundel condensator

Type pijpenbundel	Lamellen met gleuven - intern spiraalgewonden buizen						
-------------------	--	--	--	--	--	--	--

Gewicht en afmetingen

Verzendingsgewicht standaard unit	kg	5205	5419	5660	5790	5890	6333
Bedrijfgewicht standaard unit	kg	5410	5624	5910	6040	6140	6589
Lengte unit	mm	6210	6210	7110	7110	7110	8300
Breedte unit	mm	2230	2230	2230	2230	2230	2230
Hoogte unit	mm	2520	2520	2520	2520	2520	2520

Grootte unit		C10	C11	C12	C13	C14	C15	C16
Koelcapaciteit (1)	kW	974	1038	1094	1177	1222	1282	1354
Opgenomen vermogen (1)	kW	267	312	325	343	365	378	396
Koelrendement (COP)		3,65	3,33	3,37	3,43	3,35	3,40	3,42
Schroefcompressoren	N°	2	3	3	3	3	3	3
Koelmiddelcircuits	N°	2	3	3	3	3	3	3
Hoeveelheid koelmiddel R-134a	kg	144	180	186	196	194	204	204
Hoeveelheid olie	kg	40	60	60	60	60	60	60
Min. % capaciteitsvermindering	%	12,5	8,3	8,3	8,3	8,3	8,3	8,3

Condensorventilatoren

Aantal ventilatoren / nominaal	kW	16/1,7	18/1,7	18/1,7	20/1,7	20/1,7	22/1,7	22/1,7
Ventilatorsnelheid	rpm	860	860	860	860	860	860	860
Diameter	mm	800	800	800	800	800	800	800
Totale luchtstroom	m ³ /s	86,0	100,6	95,0	105,6	105,6	116,1	118,3

Verdamper

Verdampers / watervolume	N/l	1/392	1/415	1/415	1/402	1/402	1/402	1/402
Max. bedrijfsdruk	bar	10,5	10,5	10,5	10,5	10,5	10,5	10,5
Diameter wateraansluiting	mm	219,1	219,1	219,1	219,1	219,1	219,1	219,1

Pijpenbundel condensator

Type pijpenbundel	Lamellen met gleuven - intern spiraalgewonden buizen						
-------------------	--	--	--	--	--	--	--

Gewicht en afmetingen

Verzendingsgewicht standaard unit	kg	6563	8420	8420	8950	8950	9390	9540
Bedrijfgewicht standaard unit	kg	6967	8830	8830	9360	9360	9800	9950
Lengte unit	mm	8300	9200	9200	10100	10100	11000	11000
Breedte unit	mm	2230	2230	2230	2230	2230	2230	2230
Hoogte unit	mm	2520	2520	2520	2520	2520	2520	2520

Opmerking: (1) De koelcapaciteit en opgenomen vermogen zijn gebaseerd op watertemperatuur van 12/7°C aan inlaat/uitlaat en omgevingstemperatuur van 35°C.
Het opgenomen vermogen is alleen dat van de compressor.

Fysieke gegevens EWAD-BJYNN/A R-134a

Grootte unit		C17	C18	C19	C20	C21
Koelcapaciteit (1)	kW	1430	1557	1710	1806	1920
Opgenomen vermogen (1)	kW	386	476	510	536	555
Koelrendement (COP)		3,70	3,27	3,35	3,37	3,46
Schroefcompressoren	N°	3	4	4	4	4
Koelmiddelcircuits	N°	3	4	4	4	4
Hoeveelheid koelmiddel R-134a	kg	232	256	264	264	264
Hoeveelheid olie	kg	60	80	80	80	80
Min. % capaciteitsvermindering	%	8,3	6,25	6,25	6,25	6,25
Condensorventilatoren						
Aantal ventilatoren / nominaal	kW	26/1,7	26/1,7	28/1,7	28/1,7	28/1,7
Ventilatorsnelheid	rpm	860	860	860	860	860
Diameter	mm	800	800	800	800	800
Totale luchtstroom	m³/s	140	137,2	147,8	150,5	150,5
Verdamper						
Verdampers / watervolume	N/l	1/533	2/254+246	2/246+246	2/246+246	2/392+392
Max. bedrijfsdruk	bar	10,5	10,5	10,5	10,5	10,5
Diameter wateraansluiting	mm	219,1	168,3	168,3	168,3	219,1
Pijpenbundel condensator						
Type pijpenbundel	Lamellen met gleuven - intern spiraalgewonden buizen					
Gewicht en afmetingen						
Verzendingsgewicht standaard unit	kg	10355	10960	11168	11368	12144
Bedrijfgewicht standaard unit	kg	10931	11420	11678	11878	13036
Lengte unit	mm	12800	12800	13670	13670	13670
Breedte unit	mm	2230	2230	2230	2230	2230
Hoogte unit	mm	2520	2520	2520	2520	2520

Opmerking: (1) De koelcapaciteit en opgenomen vermogen zijn gebaseerd op watertemperatuur van 12/7°C aan inlaat/uitlaat en omgevingstemperatuur van 35°C.
Het opgenomen vermogen is alleen dat van de compressor.

Elektrische gegevens EWAD-BJYNN/A R-134a

Grootte unit		650	700	800	850	900		
Standaardspanning (1)		400 V – 3f – 50 Hz						
Nominale stroom unit (2)	A	412	434	464	494	485		
Max. stroom compressor (3)	A	442	468	511	554	547		
Stroom ventilatoren	A	44	48	52	56	56		
Max. stroom unit (3)	A	486	516	563	610	603		
Max. inschakelstroom unit (4)	A	821	842	846	872	872		
Max. stroom voor draaddiameter unit (5)	A	538	590	633	676	676		
Grootte unit		950	C10	C11	C12	C13	C14	
Standaardspanning (1)		400 V – 3f – 50 Hz						
Nominale stroom unit (2)	A	480	491	631	651	686	713	
Max. stroom compressor (3)	A	532	545	670	696	742	788	
Stroom ventilatoren	A	64	64	72	72	80	80	
Max. stroom unit (3)	A	596	609	742	768	822	868	
Max. inschakelstroom unit (4)	A	872	872	1012	1029	1037	1059	
Max. stroom voor draaddiameter unit (5)	A	684	684	837	885	932	971	
Grootte unit		C15	C16	C17	C18	C19	C20	C21
Standaardspanning (1)		400 V – 3f – 50 Hz						
Nominale stroom unit (2)	A	748	722	723	928	988	970	998
Max. stroom compressor (3)	A	834	810	791	1022	1108	1095	1130
Stroom ventilatoren	A	88	88	104	104	112	112	112
Max. stroom unit (3)	A	922	898	895	1126	1220	1207	1242
Max. inschakelstroom unit (4)	A	1090	1090	1090	1291	1299	1299	1299
Max. stroom voor draaddiameter unit (5)	A	1018	1018	1034	1266	1352	1352	1352

- Opmerkingen: (1) Toegestane spanningsafwijking $\pm 10\%$. De spanningsonbalans tussen fasen mag niet meer dan $\pm 3\%$ bedragen.
(2) De nominale stroom is gebaseerd op: watertemperatuur van 12/7°C aan verdamperinlaat/-uitlaat en omgevingstemperatuur van 35°C.
(3) De maximale stroom is gebaseerd op: watertemperatuur van 14/9°C aan verdamperinlaat/-uitlaat en omgevingstemperatuur van 48°C.
(4) De inschakelstroom van de grootste compressor + 75% van de nominaal opgenomen stroom van de andere compressor + stroom van de ventilatoren..
(5) Amperage bij vollast (FLA) compressor + stroom ventilatoren.

Fysieke gegevens EWAD-BJYNN/A met optie OPRN R-134a

Grootte unit		650	700	800	850	900	950
Koelcapaciteit (1)	kW	640	703	769	822	881	907
Opgenomen vermogen (1)	kW	216	232	254	271	286	275
Koelrendement (COP)		2,97	3,02	3,03	3,04	3,08	3,30
Schroefcompressoren	N°	2	2	2	2	2	2
Koelmiddelcircuits	N°	2	2	2	2	2	2
Hoeveelheid koelmiddel R-134a	kg	114	124	128	132	132	144
Hoeveelheid olie	kg	40	40	40	40	40	40
Min. % capaciteitsvermindering	%	12,5	12,5	12,5	12,5	12,5	12,5

Condensorventilatoren

Aantal ventilatoren / nominaal	kW	11/1	12/1	13/1	14/1	14/1	16/1
Ventilatorsnelheid	rpm	680	680	680	680	680	680
Diameter	mm	800	800	800	800	800	800
Totale luchtstroom	m ³ /s	44,5	48,6	52,6	56,7	57,2	65,4

Verdamper

Verdampers / watervolume	N/l	1/254	1/254	1/246	1/246	1/246	1/244
Max. bedrijfsdruk	bar	10,5	10,5	10,5	10,5	10,5	10,5
Diameter wateraansluiting	mm	168,3	168,3	168,3	168,3	168,3	168,3

Pijpenbundel condensator

Type pijpenbundel	Lamellen met gleuven - intern spiraalgewonden buizen						
-------------------	--	--	--	--	--	--	--

Gewicht en afmetingen

Verzendingsgewicht standaard unit	kg	5205	5419	5660	5790	5890	6333
Bedrijfgewicht standaard unit	kg	5410	5624	5910	6040	6140	6589
Lengte unit	mm	6210	6210	7110	7110	7110	8300
Breedte unit	mm	2230	2230	2230	2230	2230	2230
Hoogte unit	mm	2520	2520	2520	2520	2520	2520

Grootte unit		C10	C11	C12	C13	C14	C15	C16
Koelcapaciteit (1)	kW	953	998	1053	1135	1177	1238	1323
Opgenomen vermogen (1)	kW	283	332	347	362	389	402	421
Koelrendement (COP)		3,36	3,00	3,03	3,14	3,03	3,08	3,14
Schroefcompressoren	N°	2	3	3	3	3	3	3
Koelmiddelcircuits	N°	2	3	3	3	3	3	3
Hoeveelheid koelmiddel R-134a	kg	144	180	186	196	194	204	204
Hoeveelheid olie	kg	40	60	60	60	60	60	60
Min. % capaciteitsvermindering	%	12,5	8,3	8,3	8,3	8,3	8,3	8,3

Condensorventilatoren

Aantal ventilatoren / nominaal	kW	16/1	18/1	18/1	20/1	20/1	22/1	22/1
Ventilatorsnelheid	rpm	680	680	680	680	680	680	680
Diameter	mm	800	800	800	800	800	800	800
Totale luchtstroom	m ³ /s	65,4	77,1	72,8	80,9	80,9	89,0	89,9

Verdamper

Verdampers / watervolume	N/l	1/392	1/415	1/415	1/402	1/402	1/402	1/402
Max. bedrijfsdruk	bar	10,5	10,5	10,5	10,5	10,5	10,5	10,5
Diameter wateraansluiting	mm	219,1	219,1	219,1	219,1	219,1	219,1	219,1

Pijpenbundel condensator

Type pijpenbundel	Lamellen met gleuven - intern spiraalgewonden buizen						
-------------------	--	--	--	--	--	--	--

Gewicht en afmetingen

Verzendingsgewicht standaard unit	kg	6563	8420	8420	8950	8950	9390	9540
Bedrijfgewicht standaard unit	kg	6967	8830	8830	9360	9360	9800	9950
Lengte unit	mm	8300	9200	9200	10100	10100	11000	11000
Breedte unit	mm	2230	2230	2230	2230	2230	2230	2230
Hoogte unit	mm	2520	2520	2520	2520	2520	2520	2520

Opmerking: (1) De koelcapaciteit en opgenomen vermogen zijn gebaseerd op watertemperatuur van 12/7°C aan inlaat/uitlaat en omgevingstemperatuur van 35°C.
Het opgenomen vermogen is alleen dat van de compressor.

Fysieke gegevens EWAD-BJYNN/A met optie OPRN R-134a

Grootte unit		C17	C18	C19	C20	C21
Koelcapaciteit (1)	kW	1401	1512	1618	1762	1871
Opgenomen vermogen (1)	kW	408	501	541	572	594
Koelrendement (COP)		3,44	3,02	2,99	3,08	3,15
Schroefcompressoren	N°	3	4	4	4	4
Koelmiddelcircuits	N°	3	4	4	4	4
Hoeveelheid koelmiddel R-134a	kg	232	256	264	264	264
Hoeveelheid olie	kg	60	80	80	80	80
Min. % capaciteitsvermindering	%	8,3	6,25	6,25	6,25	6,25

Condensorventilatoren

Aantal ventilatoren / nominaal	kW	26/1	26/1	28/1	28/1	28/1
Ventilatorsnelheid	rpm	680	680	680	680	680
Diameter	mm	800	800	800	800	800
Totale luchtstroom	m ³ /s	106,3	105,2	113,3	114,4	114,4

Verdamper

Verdampers / watervolume	N/l	1/533	2/254+246	2/246+246	2/246+246	2/392+392
Max. bedrijfsdruk	bar	10,5	10,5	10,5	10,5	10,5
Diameter wateraansluiting	mm	219,1	168,3	168,3	168,3	219,1

Pijpenbundel condensator

Type pijpenbundel	Lamellen met gleuven - intern spiraalgewonden buizen					
-------------------	--	--	--	--	--	--

Gewicht en afmetingen

Verzendingsgewicht standaard unit	kg	10355	10960	11168	11368	12144
Bedrijfgewicht standaard unit	kg	10931	11420	11678	11878	13036
Lengte unit	mm	12800	12800	13670	13670	13670
Breedte unit	mm	2230	2230	2230	2230	2230
Hoogte unit	mm	2520	2520	2520	2520	2520

Opmerking: (1) De koelcapaciteit en opgenomen vermogen zijn gebaseerd op watertemperatuur van 12/7°C aan inlaat/uitlaat en omgevingstemperatuur van 35°C.
Het opgenomen vermogen is alleen dat van de compressor.

Elektrische gegevens EWAD-BJYNN/A met optie OPRN R-134a

Grootte unit		650	700	800	850	900
Standaardspanning (1)		400 V – 3f – 50 Hz				
Nominale stroom unit (2)	A	403	428	459	490	484
Max. stroom compressor (3)	A	443	470	510	550	547
Stroom ventilatoren	A	22	24	26	28	28
Max. stroom unit (3)	A	465	494	536	578	575
Max. inschakelstroom unit (4)	A	796	815	817	843	843
Max. stroom voor draaddiameter unit (5)	A	516	566	607	648	648

Grootte unit		950	C10	C11	C12	C13	C14
Standaardspanning (1)		400 V – 3f – 50 Hz					
Nominale stroom unit (2)	A	472	484	614	633	669	705
Max. stroom compressor (3)	A	528	543	678	705	745	785
Stroom ventilatoren	A	32	32	36	36	40	40
Max. stroom unit (3)	A	560	575	714	741	785	825
Max. inschakelstroom unit (4)	A	843	843	971	988	992	1015
Max. stroom voor draaddiameter unit (5)	A	652	652	801	849	892	931

Grootte unit		C15	C16	C17	C18	C19	C20	C21
Standaardspanning (1)		400 V – 3ph – 50 Hz						
Nominale stroom unit (2)	A	729	716	704	918	980	967	1000
Max. stroom compressor (3)	A	825	807	783	1020	1100	1094	1116
Stroom ventilatoren	A	44	44	52	52	56	56	56
Max. stroom unit (3)	A	869	851	835	1072	1156	1150	1172
Max. inschakelstroom unit (4)	A	1043	1043	1043	1234	1238	1238	1238
Max. stroom voor draaddiameter unit (5)	A	974	974	982	1214	1296	1296	1296

- Opmerkingen: (1) Toegestane spanningsafwijking $\pm 10\%$. De spanningsonbalans tussen fasen mag niet meer dan $\pm 3\%$ bedragen.
 (2) De nominale stroom is gebaseerd op: watertemperatuur van 12/7°C aan verdamperinlaat/-uitlaat en omgevingstemperatuur van 35°C.
 (3) De maximale stroom is gebaseerd op: watertemperatuur van 14/9°C aan verdamperinlaat/-uitlaat en omgevingstemperatuur van 44°C.
 (4) De inschakelstroom van de grootste compressor + 75% van de nominaal opgenomen stroom van de andere compressor + stroom van de ventilatoren..
 (5) Amperage bij vollast (FLA) compressor + stroom ventilatoren.

Fysieke gegevens EWAD-BJYNN/A met optie OPLN R-134a

Grootte unit		650	700	800	850	900	950
Koelcapaciteit (1)	kW	640	703	769	822	881	907
Opgenomen vermogen (1)	kW	216	232	254	271	286	275
Koelrendement (COP)		2,97	3,02	3,03	3,04	3,08	3,30
Schroefcompressoren	N°	2	2	2	2	2	2
Koelmiddelcircuits	N°	2	2	2	2	2	2
Hoeveelheid koelmiddel R-134a	kg	114	124	128	132	132	144
Hoeveelheid olie	kg	40	40	40	40	40	40
Min. % capaciteitsvermindering	%	12,5	12,5	12,5	12,5	12,5	12,5

Condensorventilatoren

Aantal ventilatoren / nominaal	kW	11/1	12/1	13/1	14/1	14/1	16/1
Ventilatorsnelheid	rpm	680	680	680	680	680	680
Diameter	mm	800	800	800	800	800	800
Totale luchtstroom	m³/s	44,5	48,6	52,6	56,7	57,2	65,4

Verdamper

Verdampers / watervolume	N/l	1/254	1/254	1/246	1/246	1/246	1/244
Max. bedrijfsdruk	bar	10,5	10,5	10,5	10,5	10,5	10,5
Diameter wateraansluiting	mm	168,3	168,3	168,3	168,3	168,3	168,3

Pijpenbundel condensator

Type pijpenbundel	Lamellen met gleuven - intern spiraalgewonden buizen						
-------------------	--	--	--	--	--	--	--

Gewicht en afmetingen

Verzendingsgewicht standaard unit	kg	5445	5659	5900	6030	6130	6573
Bedrijfsgegewicht standaard unit	kg	5650	5864	6150	6280	6380	6829
Lengte unit	mm	6210	6210	7110	7110	7110	8300
Breedte unit	mm	2230	2230	2230	2230	2230	2230
Hoogte unit	mm	2520	2520	2520	2520	2520	2520

Grootte unit		C10	C11	C12	C13	C14	C15	C16
Koelcapaciteit (1)	kW	953	998	1053	1135	1177	1238	1323
Opgenomen vermogen (1)	kW	283	332	347	362	389	402	421
Koelrendement (COP)		3,36	3,00	3,03	3,14	3,03	3,08	3,14
Schroefcompressoren	N°	2	3	3	3	3	3	3
Koelmiddelcircuits	N°	2	3	3	3	3	3	3
Hoeveelheid koelmiddel R-134a	kg	144	180	186	196	194	204	204
Hoeveelheid olie	kg	40	60	60	60	60	60	60
Min. % capaciteitsvermindering	%	12,5	8,3	8,3	8,3	8,3	8,3	8,3

Condensorventilatoren

Aantal ventilatoren / nominaal	kW	16/1	18/1	18/1	20/1	20/1	22/1	22/1
Ventilatorsnelheid	rpm	680	680	680	680	680	680	680
Diameter	mm	800	800	800	800	800	800	800
Totale luchtstroom	m³/s	65,4	77,1	72,8	80,9	80,9	89,0	89,9

Verdamper

Verdampers / watervolume	N/l	1/392	1/415	1/415	1/402	1/402	1/402	1/402
Max. bedrijfsdruk	bar	10,5	10,5	10,5	10,5	10,5	10,5	10,5
Diameter wateraansluiting	mm	219,1	219,1	219,1	219,1	219,1	219,1	219,1

Pijpenbundel condensator

Type pijpenbundel	Lamellen met gleuven - intern spiraalgewonden buizen						
-------------------	--	--	--	--	--	--	--

Gewicht en afmetingen

Verzendingsgewicht standaard unit	kg	6803	8780	8780	9310	9310	9750	9900
Bedrijfsgegewicht standaard unit	kg	7207	9190	9190	9720	9720	10160	10310
Lengte unit	mm	8300	9200	9200	10100	10100	11000	11000
Breedte unit	mm	2230	2230	2230	2230	2230	2230	2230
Hoogte unit	mm	2520	2520	2520	2520	2520	2520	2520

Opmerking: (1) De koelcapaciteit en opgenomen vermogen zijn gebaseerd op watertemperatuur van 12/7°C aan inlaat/uitlaat en omgevingstemperatuur van 35°C.
Het opgenomen vermogen is alleen dat van de compressor.

Fysieke gegevens EWAD-BJYNN/A met optie OPLN R-134a

Grootte unit		C17	C18	C19	C20	C21
Koelcapaciteit (1)	kW	1401	1512	1618	1762	1871
Opgenomen vermogen (1)	kW	408	501	541	572	594
Koelrendement (COP)		3,44	3,02	2,99	3,08	3,15
Schroefcompressoren	N°	3	4	4	4	4
Koelmiddelcircuits	N°	3	4	4	4	4
Hoeveelheid koelmiddel R-134a	kg	232	256	264	264	264
Hoeveelheid olie	kg	60	80	80	80	80
Min. % capaciteitsvermindering	%	8,3	6,25	6,25	6,25	6,25

Condensorventilatoren

Aantal ventilatoren / nominaal	kW	26/1	26/1	28/1	28/1	28/1
Ventilatorsnelheid	rpm	680	680	680	680	680
Diameter	mm	800	800	800	800	800
Totale luchtstroom	m ³ /s	106,3	105,2	113,3	114,4	114,4

Verdamper

Verdampers / watervolume	N/l	1/533	2/254+246	2/246+246	2/246+246	2/392+392
Max. bedrijfsdruk	bar	10,5	10,5	10,5	10,5	10,5
Diameter wateraansluiting	mm	219,1	168,3	168,3	168,3	219,1

Pijpenbundel condensator

Type pijpenbundel	Lamellen met gleuven - intern spiraalgewonden buizen					
-------------------	--	--	--	--	--	--

Gewicht en afmetingen

Verzendingsgewicht standaard unit	kg	10715	11440	11648	11848	12624
Bedrijfgewicht standaard unit	kg	11291	11900	12158	12358	13516
Lengte unit	mm	12800	12800	13670	13670	13670
Breedte unit	mm	2230	2230	2230	2230	2230
Hoogte unit	mm	2520	2520	2520	2520	2520

Opmerking: (1) De koelcapaciteit en opgenomen vermogen zijn gebaseerd op watertemperatuur van 12/7°C aan inlaat/uitlaat en omgevingstemperatuur van 35°C.
Het opgenomen vermogen is alleen dat van de compressor.

Elektrische gegevens EWAD-BJYNN/A met optie OPLN R-134a

Grootte unit		650	700	800	850	900
Standaardspanning (1)		400 V – 3f – 50 Hz				
Nominale stroom unit (2)	A	403	428	459	490	484
Max. stroom compressor (3)	A	443	470	510	550	547
Stroom ventilatoren	A	22	24	26	28	28
Max. stroom unit (3)	A	465	494	536	578	575
Max. inschakelstroom unit (4)	A	796	815	817	843	843
Max. stroom voor draaddiameter unit (5)	A	516	566	607	648	648

Grootte unit		950	C10	C11	C12	C13	C14
Standaardspanning (1)		400 V – 3f – 50 Hz					
Nominale stroom unit (2)	A	472	484	614	633	669	705
Max. stroom compressor (3)	A	528	543	678	705	745	785
Stroom ventilatoren	A	32	32	36	36	40	40
Max. stroom unit (3)	A	560	575	714	741	785	825
Max. inschakelstroom unit (4)	A	843	843	971	988	992	1015
Max. stroom voor draaddiameter unit (5)	A	652	652	801	849	892	931

Grootte unit		C15	C16	C17	C18	C19	C20	C21
Standaardspanning (1)		400 V – 3ph – 50 Hz						
Nominale stroom unit (2)	A	729	716	704	918	980	967	1000
Max. stroom compressor (3)	A	825	807	783	1020	1100	1094	1116
Stroom ventilatoren	A	44	44	52	52	56	56	56
Max. stroom unit (3)	A	869	851	835	1072	1156	1150	1172
Max. inschakelstroom unit (4)	A	1043	1043	1043	1234	1238	1238	1238
Max. stroom voor draaddiameter unit (5)	A	974	974	982	1214	1296	1296	1296

- Opmerkingen: (1) Toegestane spanningsafwijking $\pm 10\%$. De spanningsonbalans tussen fasen mag niet meer dan $\pm 3\%$ bedragen.
 (2) De nominale stroom is gebaseerd op: watertemperatuur van 12/7°C aan verdamperinlaat/-uitlaat en omgevingstemperatuur van 35°C.
 (3) De maximale stroom is gebaseerd op: watertemperatuur van 14/9°C aan verdamperinlaat/-uitlaat en omgevingstemperatuur van 44°C.
 (4) De inschakelstroom van de grootste compressor + 75% van de nominaal opgenomen stroom van de andere compressor + stroom van de ventilatoren..
 (5) Amperage bij vollast (FLA) compressor + stroom ventilatoren.

Fysieke gegevens EWAD-BJYNN/Z R-134a

Grootte unit		600	650	700	850	900	950	C10
Koelcapaciteit (1)	kW	569	631	668	840	914	953	1013
Opgenomen vermogen (1)	kW	216	237	264	323	336	361	361
Koelrendement (COP)		2,64	2,66	2,53	2,61	2,72	2,64	2,80
Schroefcompressoren	Num	2	2	2	3	3	3	3
Koelmiddelcircuits	Num	2	2	2	3	3	3	3
Hoeveelheid koelmiddel R-134a	kg	124	128	132	186	196	194	204
Hoeveelheid olie	kg	40	40	40	60	60	60	60
Min. % capaciteitsvermindering	%	12,5	12,5	12,5	8,3	8,3	8,3	8,3

Condensorventilatoren

Aantal ventilatoren / nominaal	kW	12/0,3	13/0,3	14/0,3	18/0,3	20/0,3	20/0,3	22/0,3
Ventilatorsnelheid	rpm	500	500	500	500	500	500	500
Diameter	mm	800	800	800	800	800	800	800
Totale luchtstroom	m ³ /s	30,8	33,3	35,9	46,1	51,3	51,3	56,4

Verdamper

Verdampers / watervolume	Num	1/254	1/246	1/246	1/415	1/402	1/402	1/402
Max. bedrijfsdruk	bar	10,5	10,5	10,5	10,5	10,5	10,5	10,5
Diameter wateraansluiting	mm	168,3	168,3	168,3	219,1	219,1	219,1	219,1

Pijpenbundel condensator

Type pijpenbundel	Lamellen met gleuven - intern spiraalgewonden buizen
-------------------	--

Gewicht en afmetingen

Verzendingsgewicht standaard unit	kg	5659	5900	6030	8725	9310	9310	9750
Bedrijfgewicht standaard unit	kg	5864	6150	6280	9150	9720	9720	10160
Lengte unit	mm	6210	7110	7110	9200	10100	10100	11000
Breedte unit	mm	2230	2230	2230	2230	2230	2230	2230
Hoogte unit	mm	2520	2520	2520	2520	2520	2520	2520

Opmerking: (1) De koelcapaciteit en opgenomen vermogen zijn gebaseerd op watertemperatuur van 12/7°C aan inlaat/uitlaat en omgevingstemperatuur van 35°C.
Het opgenomen vermogen is alleen dat van de compressor.

Elektrische gegevens EWAD-BJYNN/Z R-134a

Grootte unit		600	650	700	850	900	950	C10
Standaardspanning (1)		400 V – 3ph – 50 Hz						
Nominale stroom unit (2)	A	392	420	444	585	604	636	652
Max. stroom compressor (3)	A	416	447	474	618	640	678	705
Stroom ventilatoren	A	12	13	14	18	20	20	22
Max. stroom unit (3)	A	428	460	488	636	660	698	727
Max. inschakelstroom unit (4)	A	790	791	812	943	945	965	986
Max. stroom voor draaddiameter unit (5)	A	458	507	556	687	737	785	835

- Opmerkingen:
- (1) Toegestane spanningsafwijking $\pm 10\%$. De spanningsonbalans tussen fasen mag niet meer dan $\pm 3\%$ bedragen.
 - (2) De nominale stroom is gebaseerd op: watertemperatuur van 12/7°C aan verdamperinlaat/-uitlaat en omgevingstemperatuur van 35°C.
 - (3) De maximale stroom is gebaseerd op: watertemperatuur van 14/9°C aan verdamperinlaat/-uitlaat en omgevingstemperatuur van 40°C.
 - (4) De inschakelstroom van de grootste compressor + 75% van de nominaal opgenomen stroom van de andere compressor + stroom van de ventilatoren..
 - (5) Amperage bij vollast (FLA) compressor + stroom ventilatoren.

Geluidsdrumniveau EWAD-BJYNN en EWAD-BJYNN/A

EWAD-BJYNN	EWAD-BJYNN/A	Geluidsdrumniveau op 1 m van de unit in het vrije veld (ref. factor 2×10^{-5})								
		63 Hz	125 Hz	250 Hz	500 Hz	1000 Hz	2000 Hz	4000 Hz	8000 Hz	dBA
650	650	77,0	77,5	79,0	75,0	74,5	72,0	63,0	54,5	79,0
700	700	77,0	77,5	79,0	75,0	74,5	72,0	63,0	54,5	79,0
750	800	77,5	78,0	79,5	75,5	75,0	72,5	63,5	55,0	79,5
850	850	77,5	78,0	79,5	75,5	75,0	72,5	63,5	55,0	79,5
900	900	78,0	78,5	80,0	76,0	75,5	73,0	64,0	55,5	80,0
-	950	77,5	78,0	79,5	75,5	75,0	72,5	63,5	55,0	79,5
-	C10	77,5	78,0	79,5	75,5	75,0	72,5	63,5	55,0	79,5
950	C11	77,0	77,5	79,0	75,0	74,5	72,0	63,0	54,5	79,0
C10	C12	77,0	77,5	79,0	75,0	74,5	72,0	63,0	54,5	79,0
C11	C13	77,5	78,0	79,5	75,5	75,0	72,5	63,5	55,0	79,5
C12	C14	77,5	78,0	79,5	75,5	75,0	72,5	63,5	55,0	79,5
C13	C15	77,5	78,0	79,5	75,5	75,0	72,5	63,5	55,0	79,5
C14	C16	78,0	78,5	80,0	76,0	75,5	73,0	64,0	55,5	80,0
-	C17	78,0	78,5	80,0	76,0	75,5	73,0	64,0	55,5	80,0
C15	C18	77,5	78,0	79,5	75,5	75,0	72,5	63,5	55,0	79,5
C16	C19	77,5	78,0	79,5	75,5	75,0	72,5	63,5	55,0	79,5
C18	C20	78,0	78,5	80,0	76,0	75,5	73,0	64,0	55,5	80,0
	C21	78,0	78,5	80,0	76,0	75,5	73,0	64,0	55,5	80,0

Opmerkingen: Gemiddeld geluidsdrumniveau gemeten in overeenstemming met ISO 3744, semisferische omstandigheden in het vrije veld.

De geluidsdrumniveaus gelden voor units zonder waterpomp en/of hogedrukventilatoren.

Geluidsdrumniveau EWAD-BJYNN + optie OPRN en EWAD-BJYNN/A + optie OPRN

EWAD-BJYNN + optie OPRN	EWAD-BJYNN/A + optie OPRN	Geluidsdrumniveau op 1 m van de unit in het vrije veld (ref. factor 2×10^{-5})								
		63 Hz	125 Hz	250 Hz	500 Hz	1000 Hz	2000 Hz	4000 Hz	8000 Hz	dBA
650	650	74,0	70,5	73,5	70,0	69,0	66,5	58,0	50,5	73,5
700	700	74,0	71,0	74,0	70,5	69,0	67,0	58,0	50,5	74,0
750	800	74,5	71,5	74,5	71,0	69,5	67,5	58,5	51,0	74,5
850	850	75,0	72,0	75,0	71,5	70,0	68,0	59,0	52,0	75,0
900	900	76,0	73,0	76,5	72,5	71,0	69,0	60,0	52,5	76,0
-	950	76,0	73,0	76,5	72,5	71,0	69,0	60,0	52,5	76,0
-	C10	76,0	73,0	76,5	72,5	71,0	69,0	60,0	52,5	76,0
950	C11	74,5	71,5	74,0	71,0	69,5	67,5	58,5	51,0	74,5
C10	C12	74,5	71,5	74,0	71,0	69,5	67,5	58,5	51,0	74,5
C11	C13	75,0	72,0	75,0	71,5	70,0	68,0	59,0	51,5	75,0
C12	C14	75,5	72,0	75,0	71,5	70,5	68,0	59,5	52,0	75,0
C13	C15	76,0	72,5	75,5	72,0	71,0	68,5	60,0	52,5	75,5
C14	C16	76,5	73,5	77,0	73,0	71,5	69,5	60,5	53,0	76,5
-	C17	76,5	73,5	77,0	73,0	71,5	69,5	60,5	53,0	76,5
C15	C18	75,5	72,5	75,5	72,0	70,5	68,5	59,5	52,0	75,5
C16	C19	76,0	73,0	76,5	72,5	71,0	69,0	60,0	52,5	76,0
C18	C20	76,5	73,5	77,0	73,0	71,5	69,5	60,5	53,0	76,5
	C21	76,5	73,5	77,0	73,0	71,5	69,5	60,5	53,0	76,5

Opmerkingen: Gemiddeld geluidsdrumniveau gemeten in overeenstemming met ISO 3744, semisferische omstandigheden in het vrije veld.

De geluidsdrumniveaus gelden voor units zonder waterpomp en/of hogedrukventilatoren.

Geluidsdrukkniveau EWAD-BJYNN + optie OPLN en EWAD-BJYNN/A + optie OPLN

EWAD-BJYNN + optie OPLN	EWAD-BJYNN/A + optie OPLN	Geluidsdrukkniveau op 1 m van de unit in het vrije veld (ref. factor 2×10^{-5})								
		63 Hz	125 Hz	250 Hz	500 Hz	1000 Hz	2000 Hz	4000 Hz	8000 Hz	dBA
650	650	75,0	72,5	72,0	69,5	66,5	61,5	54,5	46,5	71,5
700	700	75,0	73,0	72,0	69,5	66,5	62,0	54,5	46,5	71,5
750	800	75,0	73,0	72,5	69,5	66,5	62,0	54,5	46,5	71,5
850	850	75,0	73,0	72,5	70,0	66,5	62,0	55,0	47,0	71,5
900	900	76,0	74,0	73,0	70,5	67,5	63,0	55,5	47,5	72,5
-	950	76,0	74,0	73,0	70,5	67,5	63,0	55,5	47,5	72,5
-	C10	76,0	74,0	73,0	70,5	67,5	63,0	55,5	47,5	72,5
950	C11	75,0	73,0	72,5	69,5	66,5	62,0	54,5	46,5	71,5
C10	C12	75,0	73,0	72,5	69,5	66,5	62,0	54,5	46,5	71,5
C11	C13	75,0	73,0	72,5	70,0	66,5	62,0	55,0	47,0	71,5
C12	C14	75,0	73,0	72,5	70,0	66,5	62,0	55,0	47,0	71,5
C13	C15	75,5	73,0	72,5	70,0	67,0	62,0	55,0	47,0	72,0
C14	C16	76,5	74,5	73,5	71,0	68,0	63,5	56,0	48,0	73,0
-	C17	76,5	74,5	73,5	71,0	68,0	63,5	56,0	48,0	73,0
C15	C18	75,5	73,0	72,5	70,0	67,0	62,0	55,0	47,0	72,0
C16	C19	75,5	73,5	72,5	70,0	67,0	62,5	55,0	47,0	72,0
C18	C20	76,5	74,5	73,5	71,0	68,0	63,5	56,0	48,0	73,0
	C21	76,5	74,5	73,5	71,0	68,0	63,5	56,0	48,0	73,0

Opmerkingen: Gemiddeld geluidsdrukkniveau gemeten in overeenstemming met ISO 3744, semiserische omstandigheden in het vrije veld.

De geluidsdrukkniveaus gelden voor units zonder waterpomp en/of hogedrukventilatoren.

Geluidsdrukkniveau EWAD-BJYNN/Q en EWAD-BJYNN/Z

EWAD-BJYNN/Q	EWAD-BJYNN/Z	Geluidsdrukkniveau op 1 m van de unit in het vrije veld (ref. factor 2×10^{-5})								
		63 Hz	125 Hz	250 Hz	500 Hz	1000 Hz	2000 Hz	4000 Hz	8000 Hz	dBA
550	600	61,5	63,5	66,0	64,5	57,5	54,0	50,0	42,5	65,0
600	650	61,5	64,0	66,0	64,5	58,0	54,5	50,0	43,0	65,0
650	700	62,0	64,0	66,0	65,0	58,0	54,5	50,5	43,0	65,0
700	-	62,5	64,5	66,5	65,5	58,5	55,0	50,5	43,5	65,5
750	-	62,5	65,0	67,0	65,5	59,0	55,5	51,0	44,0	66,0
800	850	62,0	64,0	66,5	65,0	58,0	54,5	50,5	43,0	65,5
850	900	62,0	64,0	66,5	65,0	58,0	54,5	50,5	43,0	65,5
900	950	62,0	64,5	66,5	65,0	58,5	55,0	50,5	43,5	65,5
950	C10	62,0	64,5	66,5	65,0	58,5	55,0	50,5	43,5	65,5
C10	-	62,5	64,5	67,0	65,5	59,0	55,5	51,0	44,0	66,0
C11	-	63,0	65,0	67,0	66,0	59,0	55,5	51,0	44,0	66,0
C12	-	63,0	65,5	67,5	66,0	59,5	56,0	51,5	44,5	66,5

Opmerkingen: Gemiddeld geluidsdrukkniveau gemeten in overeenstemming met ISO 3744, semiserische omstandigheden in het vrije veld.

De gegevens voor EWAD-BJYNN/Q en EWAD-BJYNN/Z-units zijn gebaseerd op een buitentemperatuur van 32°C.

De geluidsdrukkniveaus gelden voor units zonder waterpomp en/of hogedrukventilatoren.

Veiligheidskleppen

Als veiligheidsmaatregel en om te voldoen aan de wettelijke verplichtingen is elke koeler uitgerust met veiligheidskleppen op de pijpenbundel van de condensor, de verdamper, de warmteterugwinningscondensor (indien voorzien) en het vloeistofreservoir om overtollige koelmiddeldruk (veroorzaakt door technische problemen aan de apparatuur, brand, enz.) af te laten.

Olieverwarming

De olieafscheider is uitgerust met een elektrische verwarmingsdempelaar in een buis die kan worden verwijderd zonder invloed op de olie of zonder het koelmiddelcircuit te openen.

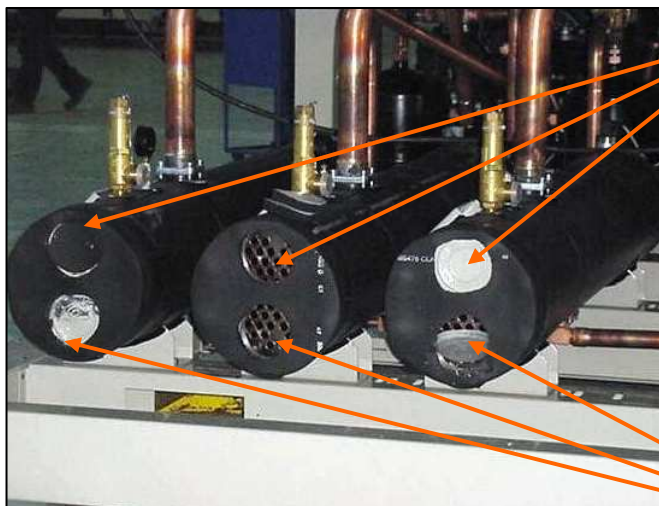
Waterdebiet en drukval in verdamper

Regel het debiet van het gekoeld water dat door de verdamper loopt. Het debiet moet tussen de minimum- en maximumwaarden blijven. Een debiet onder de opgegeven minimumwaarde veroorzaakt laminaire stroming, wat op zijn beurt het rendement doet dalen, de elektronische expansieklep ongepast laat werken en de unit kan doen uitschakelen wegens lage temperatuur. Een debiet boven de opgegeven maximumwaarde kan erosie, trillingen en eventueel schade aan de wateraansluitingen en pijpen van de verdamper veroorzaken. Meet de drukval van het gekoeld water voor de verdamper aan de lokaal gemonteerde drukkransen. Houd de drukval door kleppen of filters uit de berekening. Houd het debiet van het gekoeld water door de verdamper best zo stabiel mogelijk terwijl de compressoren werken. De instelpunten gelden voor een constante stroming en variabele temperatuur.

Waterdebiet en drukval in warmteterugwinningscondensor

De warmteterugwinningscondensoren worden geleverd zonder aansluitverdelers voor de waterinlaat- en wateruitlaataansluitingen. Deze verdelers, inclusief de hulzen voor de sensoren voor de microprocessorsturing, moeten lokaal worden voorzien door de installateur.

Regel de stroming van warm water door de warmteterugwinningscondensor. Het debiet moet tussen de minimum- en maximumwaarden blijven. Een debiet onder de opgegeven minimumwaarde veroorzaakt laminaire stroming, wat op zijn beurt het rendement doet dalen, de elektronische expansieklep ongepast laat werken en de unit kan doen uitschakelen wegens hoge druk. Een debiet boven de opgegeven maximumwaarden kan erosie aan de wateraansluitingen en pijpen van de condensor veroorzaken. Meet de drukval van het warm water voor de condensor aan de lokaal gemonteerde drukkransen. Houd de drukval door kleppen of filters uit de berekening. Houd het debiet van het warm water door de condensor best zo stabiel mogelijk terwijl de compressoren werken. De instelpunten gelden voor een constante stroming en variabele temperatuur.



Uitlaataansluitingen

De installateur moet verdelers tussen warmteterugwinningscondensoren voorzien met slechts één toevoerwateraansluiting en één retourwateraansluiting

Warmteterugwinningscondensoren

Inlaataansluitingen

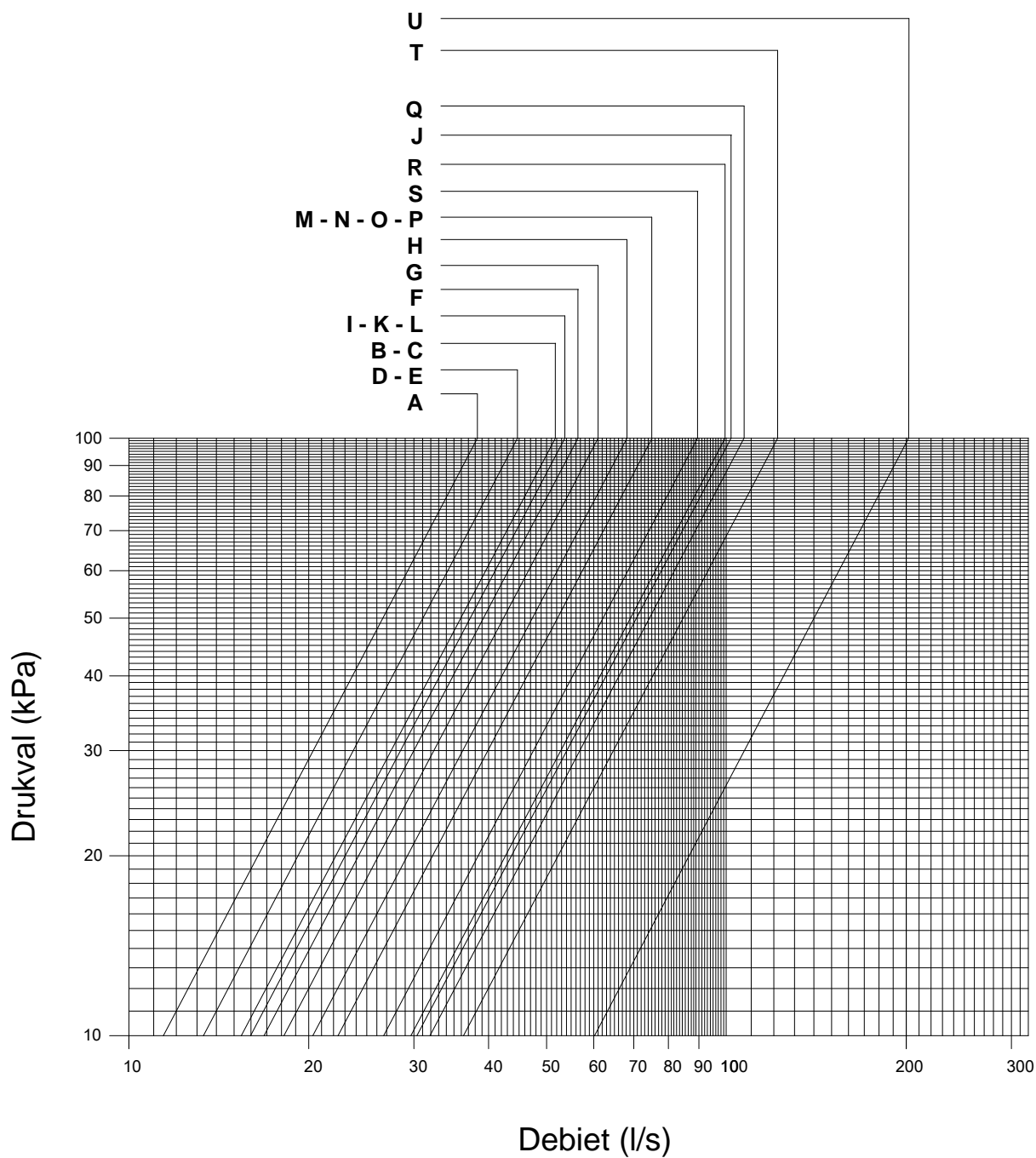
Tabel voor overeenstemmen unitgrootte

Grootte unit	BJYNN	BJYNN/A	BJYNN/Q	BJYNN/Z
A	-	-	550	600
B	650	650	600	650
C	700	700	650	700
D	750	800	700	-
E	850	850	750	-
F	-	-	800	850
G	900	900	-	-
H	-	950	-	-
I	-	-	850	950
J	-	C10	-	C10
K	950	C11	900	-
L	C10	C12	950	-
M	C11	C13	C10	-
N	C12	C14	C11	-
O	C13	C15	C12	-
P	C14	C16	-	-
Q	-	C17	-	-
R	C15	C18	-	-
S	C16	C19	-	-
T	C18	C20	-	-
U	-	C21	-	-

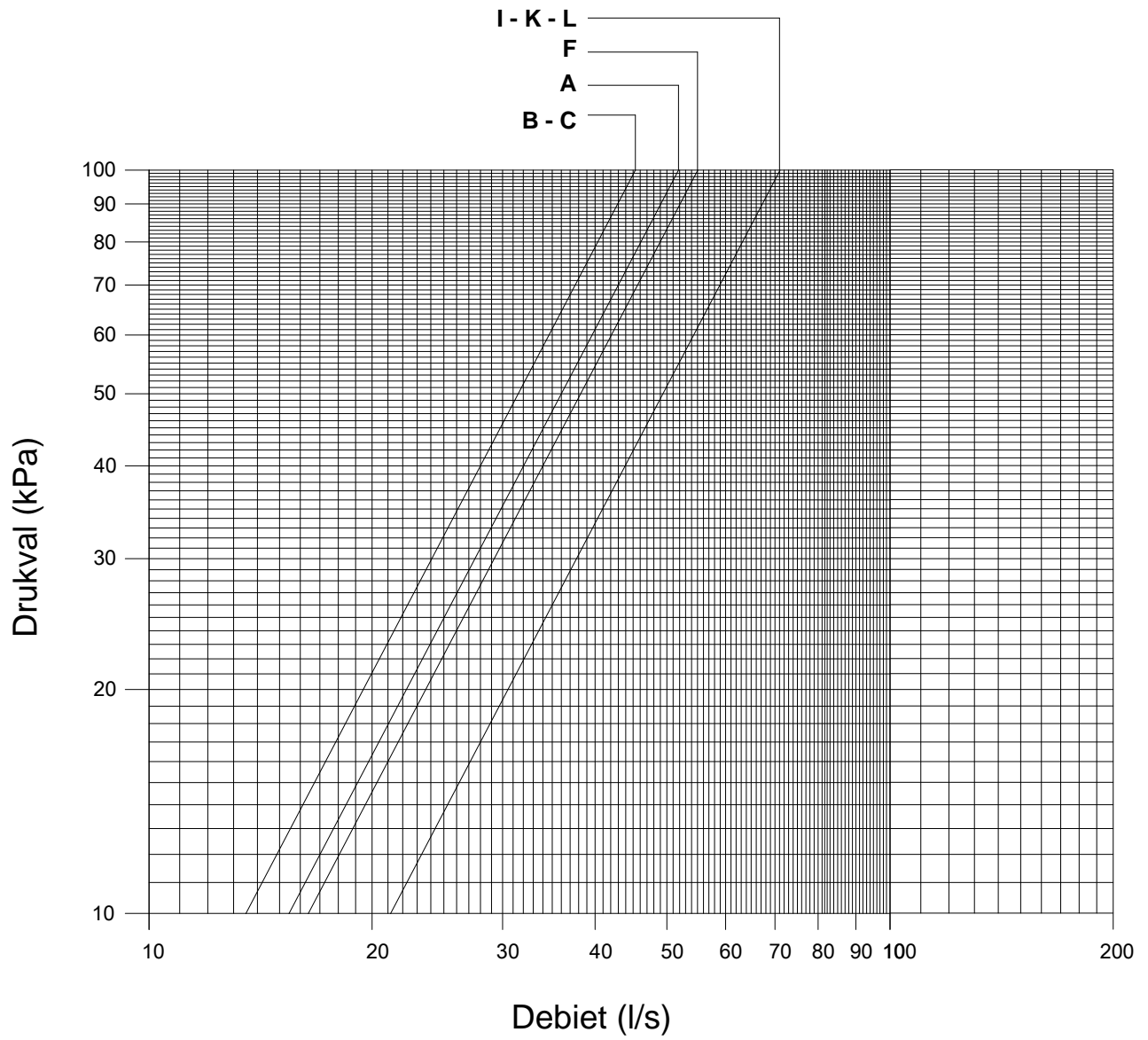
Opmerking:

Systeem voor overeenstemmen unitgrootte gebruikt voor drukvalcurven verdampers en drukvalcurven voor gedeeltelijke en totale warmteterugwinning.

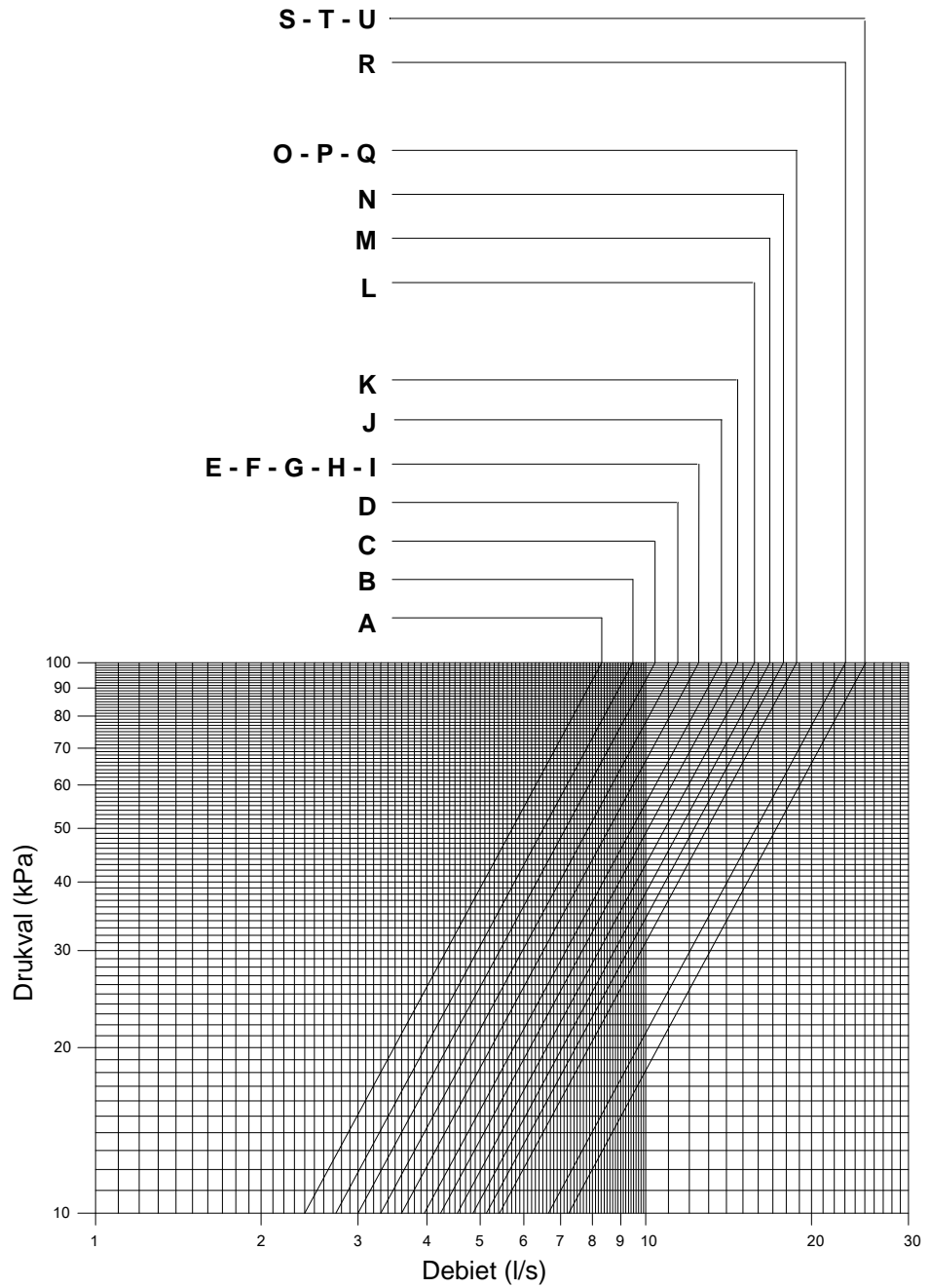
Drukval voor verdamper EWAD-BJYNN - EWAD-BJYNN/Q EWAD-BJYNN/A



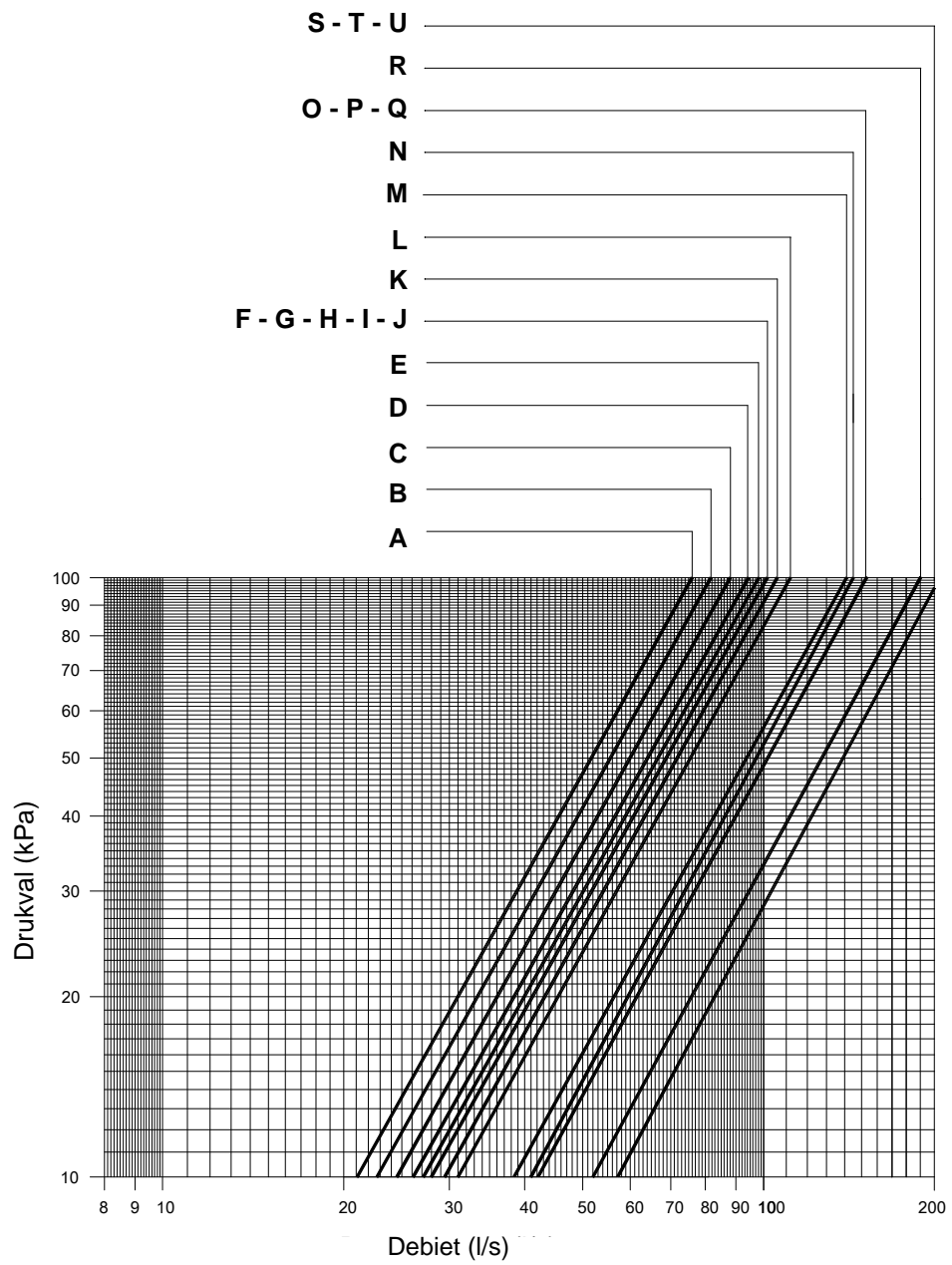
Drukval voor verdamper EWAD-BJYNN/Z



**Drukval voor warmtewisselaar voor gedeeltelijke
warmteterugwinning (plaatwisselaar)
EWAD-BJYNN - EWAD-BJYNN/Q
EWAD-BJYNN/A - EWAD-BJYNN/Z**



Drukval voor warmtewisselaar voor totale warmteterugwinning EWAD-BJYNN - EWAD-BJYNN/Q EWAD-BJYNN/A - EWAD-BJYNN/Z



Controlelijst vóór opstarten van het systeem

Ja Nee N.V.T.

Gekoeld water

Leidingen compleet

Watersysteem gevuld en ontluicht

Pomp geïnstalleerd, (draairichting gecontroleerd), filters gereinigd

Regelaars (3-wegskleppen, front- en omlooptempers, bypasskleppen, enz.) operationeel

Watersysteem operationeel en debiet aangepast aan ontwerpvereisten van unit

Warmteterugwinningscondensors

Leidingen en verdelers compleet

Watersysteem gevuld en ontluicht

Temperatuursensoren geïnstalleerd in de waterhulzen

Pomp geïnstalleerd, (draairichting gecontroleerd), filters gereinigd

Regelaars (3-wegskleppen, front- en omlooptempers, bypasskleppen, enz.) operationeel

Watersysteem operationeel en debiet aangepast aan ontwerpvereisten van unit

Elektrisch systeem

Voedingskabels aangesloten op starter

Alle vergrendelingsbedrading naar bedieningspaneel volledig en overeenkomstig specificaties

Bedrading van pompstarter en vergrendeling uitgevoerd

Bedrading conform met lokale reglementering

Overige

Thermometerhulzen, thermometers, meters, sensorhulzen besturing, regelaars, enz. geïnstalleerd

Minimum 60% van systeemcapaciteit beschikbaar voor testen en aanpassingen van bediening

Opmerking: Deze controlelijst moet worden ingevuld en twee weken vóór het opstarten van het systeem naar het plaatselijke DAIKIN-servicecentrum worden gestuurd.

Activiteit

Verantwoordelijkheden van de operator

Het is belangrijk dat de operator vertrouwd is met de apparatuur en het systeem voordat hij de koeler probeert te bedienen. De operator moet behalve deze handleiding ook de gebruiksaanwijzing lezen van het bedieningspaneel (recentste versie) en het bij de unit geleverde elektrisch bedradingsschema bestuderen voordat hij de unit opstart, bedient of uitschakelt.

Wanneer de koeler voor het eerst wordt opgestart, zal de DAIKIN-technicus beschikbaar zijn om vragen te beantwoorden en procedures voor een juiste bediening aan te raden.

De operator houdt best een afzonderlijk bedrijfslogboek bij voor elke koelerunit. Daarnaast moet hij ook een afzonderlijk onderhoudslogboek bijhouden, specifiek voor periodiek onderhoud en service.

Als de operator abnormale of ongewone bedrijfsomstandigheden opmerkt, neemt hij best contact op met een servicetechnicus van DAIKIN.

Koelcyclus

Het koelmiddelgas onder lage druk uit de verdampers komt binnen in de schroefcompressor via de motor, en koelt hierbij de motorwikkelingen af. De compressor drukt het koelmiddel samen tot het onder hoge druk staat. Hierbij wordt olie in de schroefkamer gespoten voor koeling, smering en afdichting. Door olie in te spuiten komt een mengsel van olie en koelmiddel in de olieafscheider met hoog rendement, waar de twee elementen worden gescheiden door een combinatie van centrifugale kracht en lage snelheid.

Het gas verlaat de olieafscheider langs de bovenkant, en de olie stroomt omlaag langs de wanden van het reservoir, waarna zij onder invloed van het drukverschil tussen de aanzuig- en de perszijde weer in de injectiepoort van de compressor wordt gestuurd.

Het hete gas onder hoge druk gaat na de olieafscheider door de vierwegsklep en komt terecht in de luchtgekoelde pijpencondensator (koelstand) of in de watergekoelde warmteterugwinningscondensator (warmteterugwinningsstand), afhankelijk van de bedrijfsstand van de unit.

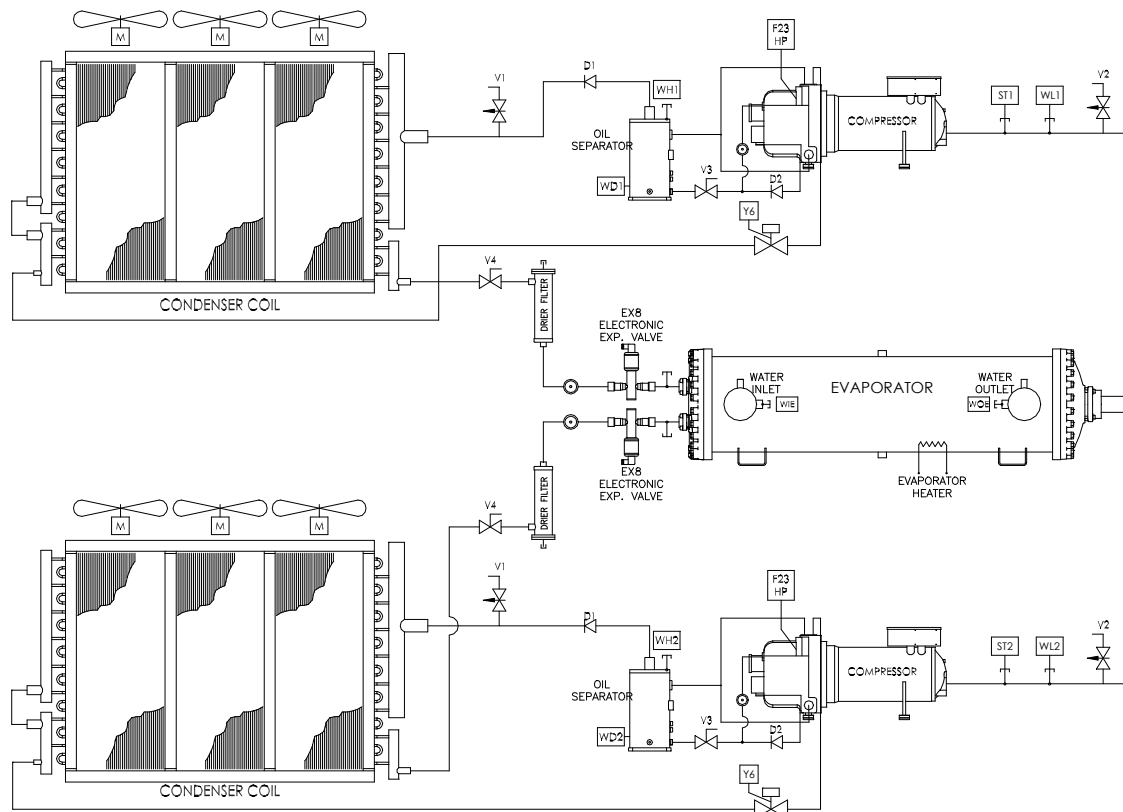
In beide warmtewisselaars wordt het hete gas afgekoeld (in het eerste geval door de omgevingslucht, en in het tweede door water), en verandert hierbij van gasvormige naar vloeibare toestand.

Vooraleer het vloeibare koelmiddel het condensatiedeel verlaat, wordt het in de onderkoeler geleid, waar het tot onder zijn verzadigingstemperatuur wordt afgekoeld. Dit compenseert de drukval over de vloeistofleidingen en verhoogt de capaciteit van de verdamper.

Na het verlaten van de onderkoeler stroomt het vloeibare koelmiddel in het vloeistofreservoir, waar het teveel aan koelmiddel in de koelstand wordt opgeslagen om het volumeverschil (koelmiddelzijde) tussen de pijpencondensator en de warmteterugwinningscondensator te compenseren. Het vloeibare koelmiddel stroomt door de filterdroger, waar eventuele deeltjes of vochtigheid uit het koelmiddel worden gefilterd, en dan door de expansieklep.

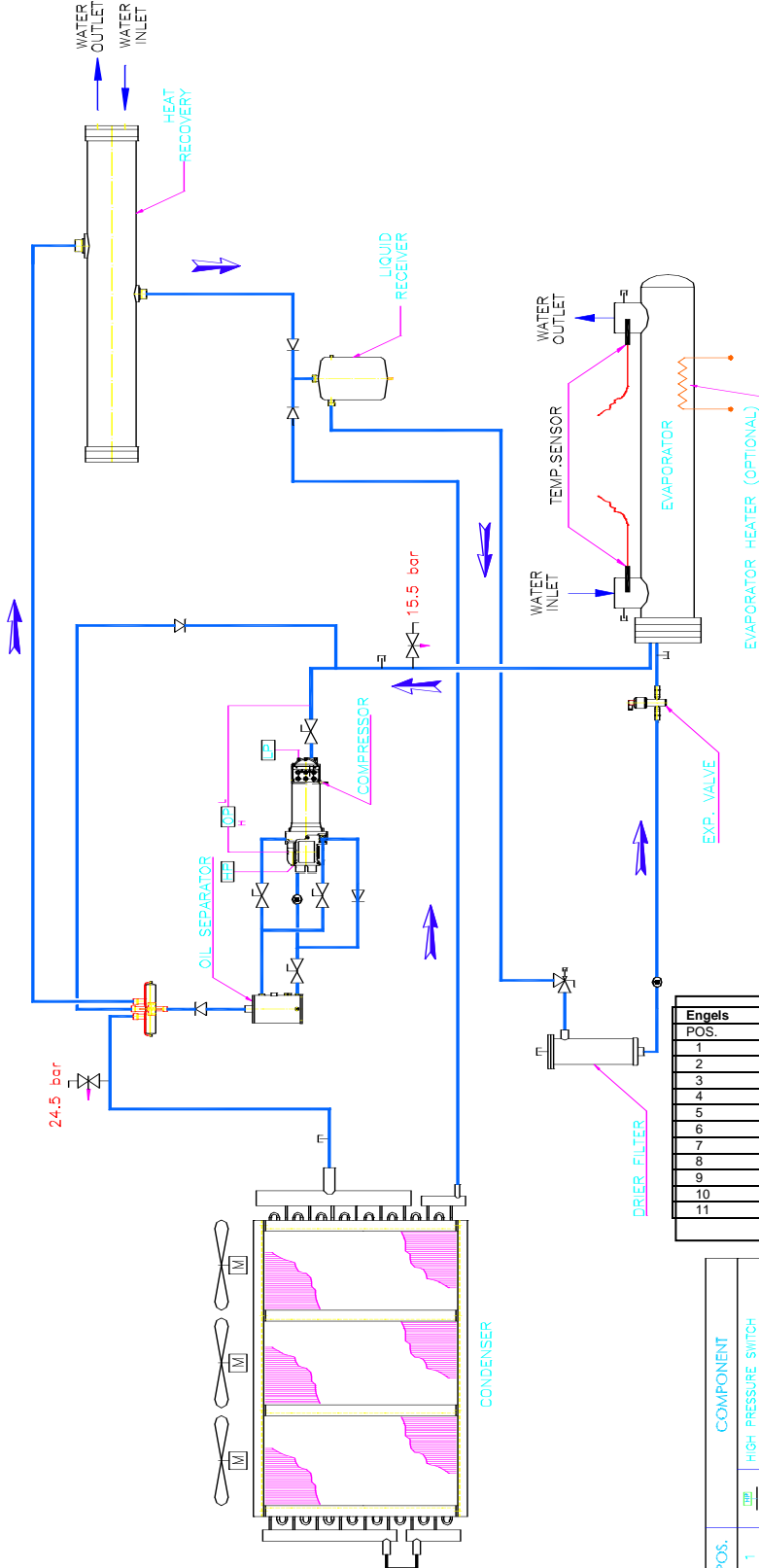
Het mengsel van vloeibaar en gasvormig koelmiddel onder lage druk dat dan is ontstaan, stroomt de verdamper binnen en neemt de warmtebelasting van het gekoelde water over. De cyclus is nu compleet en kan weer helemaal herbeginnen.

Koelmiddelcircuit EWAD-BJYNN - EWAD-BJYNN/Q EWAD-BJYNN/A - EWAD-BJYNN/Z



Engels	Nederlands
Condenser coil	Pijpenbundel condensator
Oil separator	Olieafscheider
Compressor	Compressor
Evaporator	Verdamper
Electronic expansion valve	Elektronische expansieklep
Water inlet	Waterinlaat
Water outlet	Wateruitlaat
Evaporator heater	Verdampverwarming
Filter dryer	Filterdroger

Engels	Nederlands
Water outlet	Wateruitlaat
Water inlet	Waterinlaat
Heat recovery	Warmteterugwinning
Liquid receiver	Vloeistofreservoir
Oil separator	Olieafscheider
Compressor	Compressor
Condenser	Condensor
Filter-dryer	Filterdroger
Temperature sensor	Temperatuursensor
Evaporator	Verdamper
Expansion valve	Expansieklep
Evaporator heater (optional)	Verdamperverwarming (optie)



**Koelmiddelcircuit
EWAD-BJYNN – EWAD-BJYNN/Q
EWAD-BJYNN/A – EWAD-BJYNN/Z
met optie voor warmteterugwinning**

Engels		Nederlands	
POS.	COMPONENT	POS.	ONDERDEEL
1	High pressure switch	1	Hogedrukschakelaar
2	Oil differential pressure switch	2	Olieverschilddrukschakelaar
3	Low pressure switch	3	Lagedrukschakelaar
4	Check valve	4	Terugslagklep
5	Safety valve	5	Veiligheidsklep
6	2-way angle valve with gas charge port	6	2-wegs haakse afsluiter met gasvulpoort
7	Sight glass	7	Kijkglas
8	Expansion valve	8	Expansieklep
9	2-way shut-off valve	9	2-wegs afsluiter
10	Oil injection solenoid valve	10	Magneetklep olie-inspuiting
11	1/4" SAE flare valve	11	1/4" SAE flareklep

POS.	COMPONENT
1	HIGH PRESSURE SWITCH
2	OIL DIFF. PRESS. SWITCH
3	LOW PRESSURE SWITCH
4	CHECK VALVE
5	SAFETY VALVE
6	2-WAY ANGLE VALVE WITH GAS CHARGE PORT
7	SLIGHT GLASS
8	EXPANSION VALVE
9	2-WAY SHUT-OFF VALVE
10	OIL INJECTION SOLENOID VALVE
11	1/4" SAE FLARE VALVE

Controller

De controller kan worden gebruikt om de instelpunten van de unit te veranderen en de bedrijfsparameters te controleren. De bedrijfsstatus van de unit, de programmeringswaarden en instelpunten (bijv. temperatuur en druk van vloeistoffen zoals water en koelmiddel) worden aangegeven op een display. Deze controller maximaliseert het energierendement en de betrouwbaarheid van de koeler van DAIKIN. Door middel van gesofisticeerde software met predictieve logica selecteert hij een combinatie van compressor, elektronische expansieklep en condensorventilator die stabiele bedrijfsomstandigheden en een maximaal energierendement biedt. De compressoren worden automatisch afgewisseld zodat ze allemaal ongeveer even veel bedrijfsuren werken. De controller beschermt vitale componenten voor externe signalen die de sensoren in het systeem meten, waaronder: motortemperatuur, koelmiddelgas- en oliedruk, juiste fasevolgorde en fasefout.

Besturingsdeel - hoofdkenmerken:

- Beheer van de capaciteitsverschuiving van de compressor en de elektronische expansieklep in overeenstemming met het verdeelde multiprocessorsysteem
- Koelers in staat te werken met gedeeltelijke storingen dankzij het verdeelde multiprocessorsysteem
- Volledige operationele routines voor volgende omstandigheden:
 - Hoge omgevingstemperatuur
 - Hoge thermische belasting
 - Hoge temperatuur inlaatwater aan verdamper (opstarten)
- Weergave van temperatuur inlaat-/uitlaatwater aan verdamper
- Weergave van condensatie- en verdampstemperatuur- en -druk, en van aanzuigzijde en perszijde superververwarmingstemperaturen voor elk circuit
- Regeling van uitlaattemperatuur van gekoeld water. Temperatuurafwijking $\pm 0,1^{\circ}\text{C}$
- Urentellers voor compressoren en verdamperpompen
- Weergave van status van beveiligingen
- Gelijkmatische verdeling van het aantal bedrijfssessies en bedrijfsuren van de verschillende compressoren
- Uitstekend beheer van compressorbelasting
- Beheer van koeltorenventilatoren op basis van condensatiedruk
- Automatisch herstarten na stroomonderbreking (instelbaar)
- Gereduceerde last (soft load)
- Reset retourtemperatuur
- Reset volgens temperatuurwaarde buitenlucht
- Instelpunt resetten
- Vraagbeperking of stroombeperking
- Speedtrol-besturing (optie)

Veiligheid - elk koelmiddelcircuit

Hoge druk (drukschakelaar)

Lage druk (drukschakelaar)

Overbelasting compressor

Magnetothermische beveiliging condensorventilator

Hoge perstemperatuur op de compressor

Fasebewaking

Storing overgang ster / delta

Lage verschildruk tussen aanzuig- en perszijde

Lage drukverhouding

Hoge oliedrukval

Lage oliedruk

Veiligheid - systeem

Fasebewaking

Vorstbeveiliging

Eén signaal verdampersroom naar controller (legt de unit stil)

Input aan/uit op afstand.

Regeltype

Proportioneel + integraal + derivatieve regeling met feedback input afkomstig van de temperatuursensor aan de wateruitlaat van de verdampers.

Condensatie

De condensatieregeling kan gebaseerd zijn op temperatuur of op druk. De ventilatoren kunnen worden beheerd op basis van de AAN/UIT-stand of met een 0/10 modulatiesignaal.

Controller-terminal

Kenmerken van de controller-terminal:

- Lcd met achtergrondverlichting met 4 lijnen van 20 karakters
- Klavier met 15 toetsen met "duidelijke taal"
- Geheugen voor beveiliging van de gegevens
- Alarm-led voor algemene storingen
- Met paswoord beveiligde toegang op 4 niveaus voor veranderen van de instellingen
- Serviceverslag met alle bedrijfsuren en algemene omstandigheden
- Alarmhistoriek voor hulp bij analyse van problemen.

Onderhoud op afstand en monitorsysteem

De controller kan lokaal of via modem worden gemonitord met het monitorprogramma.

Het monitorsysteem is de beste oplossing:

- Om alle informatie op één lokale en/of remote pc te centraliseren
- Om alle parameters voor elke aangesloten unit te controleren
- Om data van temperatuur en druk te loggen
- Om alarmen, parameters en grafieken af te drukken
- Om meerdere vestigingen in verschillende geografische gebieden vanuit één centraal station te besturen
- Om de servicecentra te beheren

Met het monitorsysteem kunnen:

- Alle bedrijfsomstandigheden voor elke controller worden weergegeven
- Hun graphics worden weergegeven
- De actuele alarmen worden weergegeven en afgedrukt
- Verbindingen tot stand worden gebracht tussen een lokale en een remote computer via een telefoonlijn (modem)
- Units IN/UIT worden geschakeld
- Instelpunten worden veranderd.

Afstandsbediening

Het belang van de compatibiliteit met monitorsystemen neemt steeds maar toe in de HVAC-branche. De controller van de unit biedt een gemakkelijke interface met BMS-systemen (Building Management Systems) van de buitenwereld, waaronder:

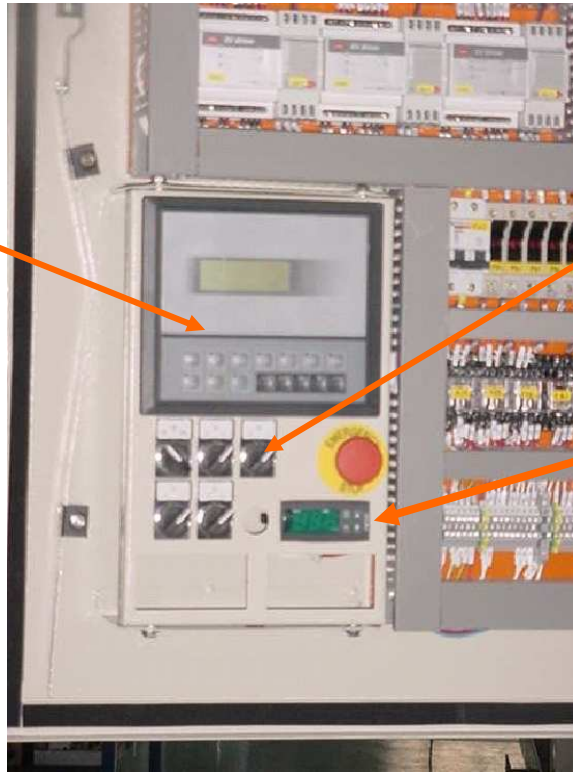
- systemen die volledig compatibel zijn met Siemens, Johnson;
- alle MODBUS-compatibele systemen (Satchwell, Honeywell);

- BacNet point-to-point, ECHELON FTT10 (verkrijgbaar op verzoek).

Microprocessorbesturing van warmteterugwinning

Alle units met watergekoelde warmteterugwinningscondensors beschikken over een bijkomende "microprocessorbesturing" voor het beheer van de warmteterugwinningsfunctie van de unit. De microprocessor is geïnstalleerd binnenin de hoofdbesturingskast, onder het klavier. (zie de afbeelding hieronder)

Klavier
Bediening koeler



**BEDIENING WARMTE-
TERUGWINNING**

Keuzeschakelaar "Q7"
"0" Koelstand
"1" Stand
warmteterugwinning

**Microprocessor-
besturing van
warmteterugwinnin
g**

Carel type "IR32"

Wij gebruiken twee verschillende modellen van microprocessorbesturing.

IR32W units met twee warmteterugwinningscondensors
IR32Z units met drie of vier warmteterugwinningscondensors

Beide modellen zijn uitgerust met PT100 NTC-temperatuursensoren (NTC= negatieve temperatuurcoëfficiënt) voor de besturing van de inlaatwatertemperatuur van de warmteterugwinningscondensor en om de temperatuur van het warme uitlaatwater te meten.

De temperatuursensoren worden geleverd met elektrische aansluiting op de microprocessor, maar nog niet geïnstalleerd in de sensorhulzen van de leidingen; de installatie moet ter plaatse worden uitgevoerd door de installateur.

Identificatie van de sensoren:

"W10" installeren aan de condensorinlaat
"W11" installeren aan de condensoruitlaat

Functie

Wanneer de stand voor warmteterugwinning is geactiveerd door middel van de keuzeschakelaar Q7, als de sensor "W10" een watertemperatuur onder het actuele instelpunt meet, laat de besturing de eerste trap de vierwegsklep omschakelen van de koelerstand naar de stand warmteterugwinning.

Als de temperatuur van het instelpunt niet wordt bereikt, activeert de microprocessor de overige beschikbare besturingstrappen (afhankelijk van het aantal koelmiddelcircuits). Maar als de watertemperatuur hoger is dan het instelpunt, schakelt de microprocessor de besturingstrappen uit tot de temperatuur weer tot binnen het regelbereik is gedaald.

De stromingsschakelaar van de warmteterugwinningscondensor moet natuurlijk ingeschakeld zijn; anders activeert de unit de warmteterugwinningscyclus niet.

De microprocessorbesturing wordt normaal ingesteld in de fabriek. Meer informatie over het controleren en veranderen van instelpunten vindt u in de bij de unit geleverde gebruiksaanwijzing.

Warmteterugwinning

Units met warmteterugwinningscondensoren zijn uitgerust met een bijkomende microprocessor (TC10, zie het elektrisch bedradingsschema) voor temperatuurregeling van warm water, met twee, drie of vier besturingstrappen, afhankelijk van het aantal warmtewisselaars op de unit (één trap per compressor). Voor informatie over het instellen van deze microprocessor, zie de specifieke handleiding die bij de unit is geleverd. De stand voor warmteterugwinning is alleen beschikbaar bij een koelvraag terwijl de systeembelasting in evenwicht kan worden gehouden door het aantal draaiende compressoren en hun belasting te veranderen.

Volg de onderstaande punten op om de unit in de stand voor warmteterugwinning te laten draaien:

- 1) Controleer of de installateur de waterstromingsschakelaar heeft geïnstalleerd en controleer de elektrische aansluiting aan de aansluitklemmen M3.426 en M3.427 binnenin het elektrische paneel
- 2) Controleer of de microprocessorsensor geïnstalleerd is in de sensorhuls van de gemeenschappelijke verdeler van de waterretour (uitgevoerd door de installateur)
- 3) Controleer het instelpunt van de temperatuur van het retourwater op het display van de "TC10"-microprocessor (Carel IR32). Zorg ervoor dat de maximaal toegestane watertemperatuur niet wordt overschreden (zie bedrijfsbeperkingen) om te voorkomen dat de unit wordt uitgeschakeld wegens hoge druk.
- 4) Schakel de waterpomp in
- 5) Zet de keuzeschakelaar Q7 op "ON" zodat de unit in de stand voor warmteterugwinning kan draaien. Als de TC10-microprocessor warm water vraagt, schakelt de vierwegsklep in het koelmiddelcircuit van werking van pijpenbundel van de condensor over naar werking van warmteterugwinningscondensor (eerste besturingstrap) en worden verder nog bijkomende circuits geactiveerd tot de temperatuur van het warme retourwater het instelpunt heeft bereikt. In dat scenario zijn de ventilatormotoren van de respectievelijke pijpenbundels van de condensoren uitgeschakeld. Wanneer de microprocessor het aantal besturingstrappen vermindert, verandert de vierwegsklep het koelmiddelcircuit van de stand voor de warmteterugwinningscondensor naar die voor de pijpenbundel van de condensor, en worden ook de respectievelijke ventilatormotoren ingeschakeld.
- 6) Bij een watertekort in de warmteterugwinningscondensor wordt de unit automatisch in de stand voor alleen koelen geschakeld.

Standaardregelaars

Hogedrukregeling

De hogedrukschakelaar schakelt de compressor uit wanneer de persdruk groter is dan het instelpunt.

Fase-/spanningsbewaking

De fase-/spanningsbewaking is een voorziening die bescherming biedt tegen problemen met de driefasige elektrische motor, zoals bijv. stroomonderbrekingen, fasefouten en fase-omkering. Wanneer een dergelijk probleem zich voordoet, wordt een signaal "open contact" naar de microprocessor gestuurd, die vervolgens alle inputs uitschakelt. Zodra er weer stroom is, worden de contacten gesloten en laat de microprocessor de compressoren weer draaien. Zodra de driefasige stroom hersteld is, moet het output-relais sluiten en moet het "bedrijfslampje" branden. Als het output-relais niet sluit, voer dan de volgende tests uit:

1. Controleer de spanning tussen L1-L2, L1-L3 en L2-L3 (L1, L2, L3 zijn de drie fasen). Deze spanningen moeten gelijk zijn en mogen niet meer dan + 10% afwijken van de nominale driefasige spanning tussen de fasen.
2. Als deze spanningen uiterst laag of heel ongelijk zijn, moet u het spanningsstelsel controleren om de oorzaak van het probleem te bepalen.
3. Als de spanning in orde is, controleert u met een fasetester of de fasen in de volgorde A, B, en C zijn voor L1, L2 en L3. De compressoren werken alleen als de draairichting juist is. Als de fasevolgorde moet worden veranderd, schakelt u de voeding uit en wisselt u twee van de voedingskabels van de hoofdschakelaar om. Dit kan nodig zijn aangezien de fase-/spanningsbewaking gevoelig is voor faseomkering. Schakel de stroom in. Het output-relais moet nu na een vertraging sluiten.

Setup van microprocessor voor warmteterugwinning

Units met warmteterugwinningscondensoren zijn uitgerust met een bijkomende microprocessor (TC10, zie het elektrisch bedradingsschema) voor temperatuurregeling van warm water, met twee, drie of vier besturingstrappen, afhankelijk van het aantal warmtewisselaars op de unit (één trap per compressor). Voor informatie over het instellen van deze microprocessor, zie de specifieke handleiding die bij de unit is geleverd.

Hieronder vindt u de belangrijkste instelwaarden. Zie de handleiding van de microprocessor voor meer informatie.

ITEM	Beschrijving	Instelpunt
St1	Instelpunt temperatuur inlaatwater	Max. 50
St2		N.V.T.
CO	Bedrijfsstand	1
P1	Differentieel instelpunt	2
P2		N.V.T.
C4	Autoriteit	0.5
C5		1
C6		0
C7		3
C8		5
C9		0
C10		0
C11		0
C12		20"
C13		1
C14		0
C15		0
C16		100
C17		5
C18		0
C19		0
C21		30
C22		43
C23		N.V.T.
C24		N.V.T.
P25		8
P26		55
P27		2
P28		20
C29		4
C30		N.V.T.
C31		0
C32		1
C33		0
C50		4
C51		0

Onderhoud van het systeem

Algemeen

Een programma met periodieke inspecties moet worden opgesteld en uitgevoerd om ervoor te zorgen dat het systeem op volle capaciteit draait en om schade aan systeemcomponenten te voorkomen. De onderstaande informatie is bedoeld als richtlijn bij inspecties en moet voor een probleemloze werking worden gecombineerd met waarnemingen van het geluid van de compressor en goede elektrische praktijken. Controleer of het kijkglas in de vloeistoflijn van elk circuit vol en helder is. Als de indicator vochtigheid aangeeft en/of het kijkglas luchtbellen bevat, zelfs wanneer het systeem een volledige koelmiddelvulling heeft, moet het element van de filterdroger worden vervangen.

WAARSCHUWING

Het is ten strengste verboden om alle beschermingen van de bewegende onderdelen van de unit te verwijderen

Onderhoud van de compressor

De schroefcompressor vereist geen frequent onderhoud. Een trillingstest is echter wel een uitstekende controle van een goede mechanische werking. Trillingen in de compressor wijzen erop dat de compressor toe is aan

onderhoud; trillingen in de compressor hebben een negatieve invloed op de prestaties en het rendement van de unit. Het wordt aanbevolen om de compressor bij of kort na het opstarten te controleren met een trillingsanalyser, en dit jaarlijks te doen. Bij het uitvoeren van de test moet de belasting zo dicht mogelijk bij de nominale belasting worden gehouden. De analyse van de trillingen geeft een beeld van de compressor en, indien regelmatig uitgevoerd, kan dit problemen aan het licht brengen voordat zij ernstige storingen kunnen veroorzaken. De compressor wordt geleverd met een oliefilter van het cassettype. Vervang dit filter best telkens wanneer de compressor wordt geopend voor service.

Elektrische besturing

Waarschuwing: Risico voor elektrische schokken. Schakel alle elektrische voedingen uit voordat service aan de elektrische installatie wordt uitgevoerd.

Let op: Schakel de voeding van het volledige elektrische paneel uit, inclusief de carterverwarming, alvorens u er service in uitvoert.

Alvorens service uit te voeren aan het besturingspaneel, kijkt u best het bedradingschema na en zorgt u dat u het bedieningssysteem van de waterkoeler begrijpt. De elektrische componenten vereisen geen speciaal onderhoud, op het maandelijks vastdraaien van de kabelansluitingen na.

Waarschuwing: De waarborg vervalt als de aansluiting van de bedrading op de unit niet overeenstemt met de specificaties. Een gesprongen zekering of een geactiveerde beveiliging wijzen op kortsluiting, een aardingsfout of overbelasting.

Alvorens u de zekering vervangt of de compressor weer opstart, moet u de oorzaak van het probleem zoeken en het probleem oplossen. Het is belangrijk dat de service van dit paneel door een bevoegd elektricien gebeurt. Geknoei aan de besturing kan ernstige schade veroorzaken aan de apparatuur en doet de waarborg vervallen.

Kijkglas koelmiddel

De kijkglazen van het koelmiddel moeten periodiek worden gecontroleerd (wekelijks zou moeten volstaan). Een helder kijkglas betekent dat het systeem de juiste hoeveelheid koelmiddel bevat om door de expansieklep te stromen. Wanneer u in het kijkglas onder stabiele bedrijfsomstandigheden het koelmiddel ziet borrelen, wijst dit op een mogelijk tekort aan koelmiddel. Wanneer u gasvormig koelmiddel in het kijkglas ziet, kan dit ook wijzen op een te grote drukval in de vloeistoflijn; dit kan te wijten zijn aan een verstopte filterdroger of een blokkering ergens in de vloeistoflijn. Als onderkoelen over onvoldoende capaciteit beschikt, moet u koelmiddel toevoegen tot het kijkglas helder is. Als onderkoelen normaal is en u ziet gasbellen in het kijkglas, dan is de filterdroger toe aan vervanging. De vochtigheidsgraad van het koelmiddel wordt aangegeven door de kleurverandering van het element in het kijkglas. Als het kijkglas na ongeveer 3 uur werking geen droge toestand aangeeft, moet u de unit afpompen en de filterdrogers vervangen.

De volgende tabel geeft aan hoe u de droge of vochtige toestand in het systeem kunt bepalen:

KLEUR	BETEKENT
Groen (hemelsblauw)	Droog
Geel (roze)	Vochtig

Filterdrogers

De filterdroger wordt best vervangen bij een vaste servicebeurt van de unit wanneer u gasbellen in het kijkglas ziet, ook wanneer de onderkoeltemperatuur normaal is. De filterdroger moet ook worden vervangen als de kleur van de vochtigheidsindicator in het kijkglas een te hoog vochtgehalte aangeeft. Tijdens de eerste paar maanden dat de unit draait, moet de filterdroger mogelijk worden vervangen wanneer er zoals reeds beschreven gasbellen verschijnen in het kijkglas. Eventuele restdeeltjes van de werking van de unit, de compressor en allerlei componenten worden door het koelmiddel in de vloeistofleiding gevoerd en worden tegengehouden door de filterdroger.

Om de filterdroger te vervangen, draait u de handbediende afsluiter van de vloeistoflijn dicht en pompt u de unit af door de schakelaars Q1, Q2 (AAN/UIT-schakelaars van compressoren) op de "uit"-stand te zetten.

Zet de Q0-schakelaar om de unit in/uit te schakelen op de "uit"-stand.

Sluit de aanzuiglijnklep. Vervang de filterdroger. Ontlucht de vloeistoflijn met de handbediende afsluiter om niet-condenseerbare gassen te verwijderen die in de lijn kunnen zijn geraakt bij het vervangen van het filter.

Open de aanzuiglijnklep; open de handbediende afsluiter van de vloeistoflijn. Controleer het systeem op lekken alvorens de unit in te schakelen.

Elektronische expansieklep

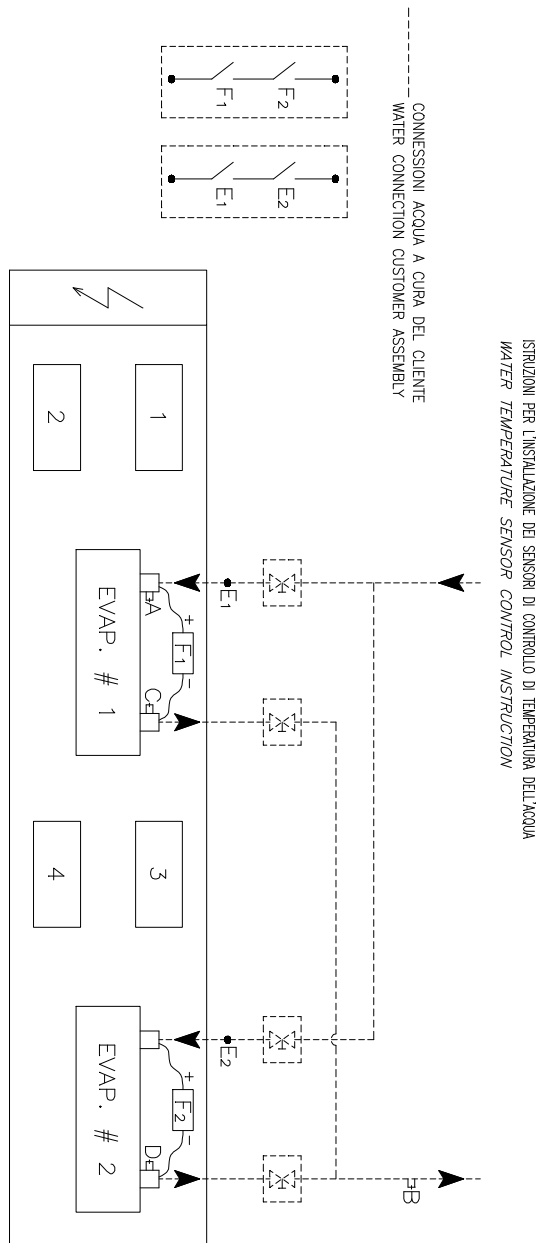
Deze luchtgekoelde koelers zijn uitgerust met de meest geavanceerde elektronische expansieklep die een nauwkeurige besturing van de koelmiddelstroom mogelijk maakt. Elektronische expansiekleppen zijn onmisbaar geworden omdat de huidige systemen een beter energierendement vereisen, een betere temperatuurregeling, en een groter bereik van bedrijfsomstandigheden, en deze systemen kenmerken bieden zoals monitoring en diagnose op afstand. De kenmerken van de elektronische expansieklep maken ze uniek: korte openings- en sluitingstijd, grote precisie, positieve uitschakelfunctie waardoor geen bijkomende solenoïdeklep meer nodig is, zeer lineaire stroomcapaciteit, continue modulering van de massastroom zonder belasting op het koelmiddelcircuit en corrosiebestendige behuizing uit roestvrij staal.

Verdamper

De units worden geleverd met een geoptimaliseerde tegenstroomverdamper met enkele doorstroming van het koelmiddel. De verdamper is van het type met rechtstreekse expansie (2 verdampers voor units met 4 compressoren), met koelmiddel in de pijpen en water aan de buitenkant, pijpplaten uit halfhard staal, en rechte koperen buizen, die in een interne spiraal zijn gedraaid voor een hoger rendement, gestrekt op de pijpplaten. De buitenste plaat is verbonden met een elektrische verwarming met thermostaatregeling die bevroering voorkomt bij omgevingstemperaturen tot -28°C en bedekt is met een isolatiemateriaal met gesloten cellen. Elke verdamper heeft 2, 3 of 4 koelmiddelcircuits, één voor elke compressor. Elke verdamper is geproduceerd volgens de PED-normen. Normaal is de verdamper vrij van service.

Engels	Nederlands
Water temperature sensor installation instructions	Instructies voor installatie van watertemperatuursensoren
Water connection customer assembly	Wateraansluitingen uitgevoerd door klant
Description	Beschrijving
Common entering water sensor	Sensor gemeenschappelijk inlaatwater
Common leaving water sensor	Sensor gemeenschappelijk uitlaatwater
Leaving water sensor evap #1	Sensor uitlaatwater verdampers #1
Leaving water sensor evap #2	Sensor uitlaatwater verdampers #2
Analog input	Analoge input
B1 Compressor board #1	B1 Compressor printplaat #1
Factory installed	Gemonteerd in de fabriek
B2 Compressor board #1	B2 Compressor printplaat #1
Customer has to provide Ø6.5 mm thermo well for temperature control sensor	De klant moet een Ø6.5 mm voelerhuls voorzien voor temperatuursensor
Sensor wire is 12 m long from electrical panel	Sensordraad is 12 m lang vanaf het elektrisch paneel
B2 Compressor board #2	B2 Compressor printplaat #2
Factory installed	Gemonteerd in de fabriek
B2 Compressor board #4	B2 Compressor printplaat #4
Factory installed	Gemonteerd in de fabriek
Flow switch #1 & #2 / Flow switch #3 & #4	Stromingsschakelaar #1 & #2 / Stromingsschakelaar #3 & #4
Differential pressure switch #1 & #2 / Differential pressure switch #3 & #4	Verschilddrukschakelaar #1 & #2 / Verschilddrukschakelaar #3 & #4

POS.	DESCRIZIONE / DESCRIPTION	SIGA / ITEM	INGRESSO ANALOGICO / ANALOG INPUT	NOTE:
A	SENSORE INGRESSO ACQUA COMUNE COMMON ENTERING WATER SENSOR	WIE	B1 SCHEDE COMPRESSORE #1 B1 COMPRESSOR BOARD #1	SENSORE INSTALLATO IN FABBRICA FACTORY INSTALLED
B	SENSORE USCITA ACQUA COMUNE COMMON LEAVING WATER SENSOR	WDE	B2 SCHEDE COMPRESSORE #1 B2 COMPRESSOR BOARD #1	INSTALLAZIONE SENSORE A CURA DEL CLIENTE. THE SENSORS IN THIS LINEUP IN THE LINEUP CUSTOMER HAS TO PROVIDE Ø6.5mm THERMO WELL FOR TEMPERATURE CONTROL SENSOR SENSOR WIRE IS 12M LONG FROM ELECTRICAL PANEL
C	SENSORE ACQUA USCENTE EVAP. #1 LEAVING WATER SENSOR EVAP. #1	WDE 1	B2 SCHEDE COMPRESSORE #2 B2 COMPRESSOR BOARD #2	SENSORE INSTALLATO IN FABBRICA FACTORY INSTALLED
D	SENSORE ACQUA USCENTE EVAP. #2 LEAVING WATER SENSOR EVAP. #2	WDE 2	B2 SCHEDE COMPRESSORE #4 B2 COMPRESSOR BOARD #4	SENSORE INSTALLATO IN FABBRICA FACTORY INSTALLED
E1 / E2	FLUSSOSTATO #1 & #2 / FLUSSOSTATO #3 & #4			
F1 / F2	PRESSOSTATO DIFFERENZIALE ACQUA #1 & #2 / PRESSOSTATO DIFFERENZIALE ACQUA #3 & #4			



Warmteterugwinningscondensors

De condensors zijn van het type met platen en rechte pijpen die gemakkelijk te reinigen zijn. De standaardconfiguratie is met 2 doorstromingen. De unit heeft volledig geassembleerde onafhankelijke warmtewisselaars, één per circuit. Elke warmteterugwinningscondensor heeft naadloze koperen pijpen met integrale lamellen met hoog rendement, die walsgestrekt zijn in zware pijpplaten van halfhard staal. De waterverdelers zijn verwijderbaar en zijn voorzien van ontluchtungs- en aftappluggen. De condensors zijn uitgerust met veiligheidskleppen met een veer.

De condensor is ontworpen volgens de PED-normen. De waterzijdige bedrijfsdruk bedraagt 10,5 bar. De standaardconfiguratie aan de kant van de wateraansluiting is met 2 doorstromingen.

De installateur moet verdelers voor zowel de inlaat- als de uitlaataansluiting van water voorzien voor alle warmteterugwinningscondensors die op de unit zijn geïnstalleerd, evenals de stromingsschakelaar. Alle warmteterugwinningscondensors moeten in parallel worden aangesloten. Een bij de unit geleverde temperatuursensor moet op de inlaatwaterleiding worden geïnstalleerd voor de besturing van de cyclus van de warmteterugwinning.

Ventilatoren van de pijpenbundel van de condensors

De condensorventilatoren zijn van het schroefvormige type met schoepen met vleugelprofiel voor betere prestaties. De rechtstreekse koppeling op de elektrische motor helpt trillingen te beperken tijdens de werking. De driefasige motoren zijn standaard IP54 beveiligd (isolatieklasse F); zij zijn beveiligd tegen overbelasting en kortsluiting door middel van stroomonderbrekers in het elektrisch besturingspaneel.

Luchtgekoelde condensor (condensatiepijpenbundel)

De condensatiepijpenbundels zijn gemaakt van intern geoptimaliseerde naadloze koperen buizen in een getrappt rijenpatroon en mechanisch gestrekt tot DAIKIN gegolfde aluminium condensorlamellen met gleuven en met volledige lamellenkragen. Een integraal onderkoelercircuit maakt onderkoelen mogelijk om flashen van vloeistof op een efficiënte manier te voorkomen en de koelcapaciteit te vergroten zonder het opgenomen vermogen te vergroten.

Zij zijn normaal onderhoudsvrij, op af en toe verwijderen van vuil van de buitenkant van de lamellen na. DAIKIN beveelt het gebruik van schuimende reinigingsmiddelen voor pijpenbundels aan; dit is verkrijgbaar bij winkels voor benodigheden voor airconditioning. Ga voorzichtig om met dergelijke reinigingsmiddelen aangezien zij potentieel gevaarlijke chemische producten kunnen bevatten. Let op dat de lamellen niet worden beschadigd bij het reinigen.

Smeerolie

De olie smeert de lagers en andere bewegende onderdelen, maar zorgt ook voor de afdichting van de ruimten tussen de rotoren en andere potentiële punten van lekkage, en verhoogt zo de efficiëntie van de pomp. De pomp helpt ook de hitte van de compressie te verspreiden. Er wordt bijgevolg veel meer olie ingespoten dan vereist is voor alleen smering. De olieafscheider is geïnstalleerd op de perslijn van de compressor om de oliecirculatie in het koelmiddelcircuit te beperken.

Door DAIKIN goedgekeurde smeerolie staat op het label van de compressor.

De oliedruktransducer monitort de druk van de olie-inspuiting in de compressor. Als de oliedruk onder het instelpunt voor microprocessorbesturing is, stopt de compressor.

De oliedruk wordt gegenereerd door de persdruk. Deze mag bijgevolg niet onder een minimumwaarde dalen, en hij zal stijgen naarmate de aanzuigdruk toeneemt om het vereiste drukverschil te behouden.

Carterverwarming en verwarming olieafscheider

De functie van de verwarming van de olieafscheider is te voorkomen dat olie wordt verdund met koelmiddel wanneer de compressor wordt uitgeschakeld. Dit zou immers de olie doen schuimen en er zou minder smeerolie naar de bewegende onderdelen stromen.

Waarschuwing: ervoor dat de verwarmingen minstens 12 uur vóór het opstarten van stroom zijn voorzien.

Koelmiddel

Koelmiddel vullen

Deze luchtgekoelde schroefkoelers zijn in de fabriek gevuld met een volledige vulling koelmiddel, maar het is mogelijk dat soms koelmiddel ter plaatse moet worden bijgevuld. Volg deze aanbevelingen wanneer lokaal koelmiddel wordt bijgevuld. Zie de hoeveelheid koelmiddel voor bedrijf in de tabel met fysieke gegevens (pagina 9-15), volgens de versie van de unit (koeler of warmteterugwinning). De optimale hoeveelheid is die waarbij de unit onder alle bedrijfsomstandigheden kan draaien zonder dat er gas wordt gevormd in de vloeistoflijn. Wanneer de temperatuur van de vloeistoflijn niet daalt wanneer 2,0-4,0 kg koelmiddel wordt bijgevuld en de persdruk met 20-

35 kPa stijgt, dan is de onderkoeler bijna vol en bevat het systeem de juiste hoeveelheid koelmiddel. U kunt koelmiddel bijvullen wanneer de belasting stabiel is, bij om het even welke buitentemperatuur. Laat de unit minstens 5 minuten draaien tot de trapregeling van de condensorventilatoren gestabiliseerd is bij normale bedrijfsdruk. Vul de unit voor een optimaal resultaat bij terwijl per koelmiddelcircuit 2 of meer condensorventilatoren draaien.

Wanneer de vochtigheidsindicator vochtigheid aangeeft, moet het systeem worden gevacumeerd om de oorzaak van het probleem op te lossen. Nadat het probleem is opgelost, moet het systeem gedroogd door een bijna perfect vacuüm te creëren. Gebruik hiervoor een verdringervacuümpomp.

Wanneer het systeem werd geopend voor een grote reparatie (bijv. een revisie), moet de volgende procedure voor het vacumeren worden gevolgd:

1. Vacumeer het koelmiddelsysteem met een vacuümpomp tot 200 Pa (1,5 mm Hg).
2. Breek het vacuüm met stikstof tot de atmosferische druk is bereikt.
3. Herhaal stap 1 en 2 twee keer.
4. Vacumeer het koelmiddelsysteem tot 66,5 Pa.

Het droge stikstof waarmee het vacuüm wordt gebroken neemt alle resterende vochtigheid en lucht in het systeem op, en na driemaal vacumeren is het systeem praktisch volledig vrij van lucht en vochtigheid. Als verbrande olie of slib in het koelmiddelcircuit wordt gevonden (veroorzaakt door een doorverbrande compressormotor), moet het systeem zorgvuldig worden gereinigd met filterdrogers alvorens te vacumeren. Hierbij worden speciale filterdrogers gebruikt met een speciale hygroscoopische stof in zowel de vloeistof- als aanzuiglijnen.

Wanneer het systeem te veel koelmiddel heeft verloren, kan er ook olie uit het systeem gaan lekken. Controleer het olieniveau tijdens de werking – de olie moet zichtbaar zijn in het bovenste kijkglas van de olieafscheider.

1. Als de unit een beetje te weinig koelmiddel bevat, zijn bellen zichtbaar in het kijkglas. Vul koelmiddel bij.
2. Als het de unit aan een behoorlijke hoeveelheid koelmiddel ontbreekt, wordt de vorstbeveiliging waarschijnlijk geactiveerd. Vul koelmiddel bij zoals beschreven in de hierna beschreven vulprocedure.

Procedure voor bijvullen van een kleine hoeveelheid koelmiddel

1. Als een unit te weinig koelmiddel bevat, moet u eerst de oorzaak bepalen alvorens koelmiddel bij te vullen. Lokaliseer en repareer eventuele koelmiddellekken. De aanwezigheid van olie is een goede indicator van een lek, maar u zult niet altijd olie zien. Vloeistoffen voor detectie van vloeistoflekken zijn goed om bellen aan te geven bij middelgrote lekken, maar voor kleine lekken kan een elektronische lekdetector nodig zijn.
2. Vul koelmiddel bij in het systeem via de klep op de inlaatleiding van de verdamper, tussen de expansieklep en de verdeler van de verdamper. Volg de in "Koelmiddel vullen" beschreven procedure.
3. Het koelmiddel kan worden bijgevuld bij elke belasting.

Koelmiddel vullen

1. Sluit de fles met koelmiddel aan met een vulbuis op de vulklep op de verdeler van de verdamper. Open de kraan van de koelmiddelfles en verwijder de lucht uit de vulling voordat u de kraan vastdraait. Draai de aansluiting van de vulklep vast en vul koelmiddel bij.
2. Wanneer het koelmiddel stopt met in het systeem te stromen, start u de compressor en beëindigt u het vullen van koelmiddel.
3. Als u niet weet hoeveel koelmiddel moet worden bijgevuld, sluit u de kraan van de koelmiddelfles om de 5 minuten, waarna u verder bijvult tot het kijkglas helder is en er geen bellen meer zichtbaar in zijn.

Opmerking: Laat geen koelmiddel ontsnappen in de lucht. Vang koelmiddelresten op in een lege, schone en droge fles. Verwijder vloeibaar koelmiddel via de klep op de onderkoeleruitlaat van de pijpenbundel van de condensor. Zet de fles in een bak vol met ijs om het koelmiddel gemakkelijker te kunnen verwijderen en vul de fles niet te veel (max. 70-80%).

Schema voor preventief onderhoud

Activiteit Ref. Nr.	TYPE ACTIVITEIT	FREQUENTIE			
		Wekelijks	Maandelijks	Halfjaarlijks	Jaarlijks
1	Aanzuigdruk meten en noteren	X			
2	Persdruk meten en noteren	X			
3	Bedrijfsspanning meten en noteren	X			
4	Stroomsterkte meten en noteren	X			
5	Controleer de hoeveelheid koelmiddel in het circuit en controleer op vochtigheid via het kijkglas	X			
6	Controleer de aanzuigtemperatuur en de		X		

7	oververhitting Controleer de instelling en de werking van de veiligheids	X	
8	Controleer de instelling en de werking van de regelaars		X
9	Inspecteer de condensor op aanslag of schade		X

Opstarten en stilleggen

Opstarten

- Controleer of alle afsluiters open zijn.
- Open de watercirculatiepomp(en) alvorens de unit op te starten en regel de stroom door de verdamper en de warmteterugwinningscondensoren (indien voorzien) volgens de bedrijfsomstandigheden van de unit. Als er geen debietmeter voor het watersysteem is, regelt u best eerst de waterstroom door de in het schema van de drukval aangegeven differentieeldrukval over de warmtewisselaars in te stellen. Als laatste stap wordt de waterstroom geregeld terwijl de unit werkt tot de waarde “ ΔT ” bij volledige belasting wordt bereikt.
- Controleer of de temperatuursensoren van het inlaat- en uitlaatwater van de verdamper dezelfde temperatuur aangeven als de lokale thermometers; het verschil mag niet meer dan 0,1°C bedragen.
- Controleer of de temperatuursensor van het inlaatwater van de warmteterugwinningscondensator (indien voorzien) in een sensorhuls op de gemeenschappelijke leiding is geïnstalleerd en dezelfde temperatuur als de lokale thermometer aangeeft; het verschil mag maximaal 0,1°C bedragen.
- Controleer of de stromingsschakelaar(s) aangesloten is(zijn) op aansluitklemmen M3.8 – M3.23 van het elektrisch paneel voor de verdamper en op M3.426 – M3.427 voor warmteterugwinningscondensoren (indien voorzien).
- Controleer de aansluiting van de elektrische voeding van het elektrisch paneel en zet alle schakelaars op “OFF”. Zet de hoofdschakelaar Q10 en de keuzeschakelaar Q12 op “ON”. Hierdoor krijgen de elektrische verwarmingen van de compressoren en de olieafscheiders stroom.
- Controleer of de software van de microprocessor overeenstemt met het type van de unit en of de instelpunten juist zijn. Zie de gebruiksaanwijzing van de controller voor meer informatie.
- Zet de keuzeschakelaar Q0 op "Local". Zet Q0 op “remote” voor normale werking als de unit van op afstand wordt bestuurd.
- Druk op de knop “on/off” op het klavier en wacht tot het groene lichtje brandt.
- Q10 en Q12 moeten minstens 12 uur eerder op ON zijn gezet voordat u de keuzeschakelaar Q1 op ON mag zetten. Bij een vraag om koelbelasting start de controller de overeenkomstige compressor. Herhaal deze stappen voor de keuzeschakelaars Q2, Q3 en Q4, afhankelijk van het aantal geïnstalleerde compressoren.

De unit gewoon stilleggen

- Druk op de toets “on/off” op het klavier of gebruik de afstandsschakelaar om de voeding van de unit te onderbreken. Het groene lichtje wordt gedoofd en alle compressoren beginnen af te pompen en stoppen vervolgens.
- Schakel de waterpompen uit.

De unit stilleggen voor een lange periode

- Zet de keuzeschakelaar Q1 op “OFF”. De compressor pompt af en stopt dan.
- Herhaal deze stappen voor de keuzeschakelaars Q2, (Q3 en Q4) om de andere compressoren te stoppen.
- Zet de keuzeschakelaar “Q0” van “Local” op “Off”.
- Druk op de toets “on/off” op het klavier om de stroom van de unit te onderbreken, waarna het groene lichtje wordt gedoofd.
- Open de stroomonderbreker Q12 om het hulpcircuit te stoppen.
- Open de hoofdschakelaar Q10 om de voeding van de unit te onderbreken. De elektrische verwarming van de olie is dan uit. Om de unit opnieuw op te starten, moet u de olie minstens 12 uur laten opwarmen alvorens de compressoren in te schakelen.
- Draai de afsluiters van de koelmiddelcircuits dicht.

- Schakel de waterpompen uit.
- Laat de waterwarmtewisselaars leeglopen of vul ze met glycol om ze te beschermen tegen de vorst.

De unit stilleggen voor onderhoud

- Zet de keuzeschakelaar Q1 op "OFF". De compressor pompt af en stopt dan.
- Herhaal deze stappen voor de keuzeschakelaars Q2, (Q3 en Q4) om de andere compressoren te stoppen.
- Zet de keuzeschakelaar "Q0" van "Local" op "Off".
- Druk op de toets "on/off" op het klavier om de voeding van de unit te onderbreken. Het groene lichtje wordt gedoofd.
- Open de stroomonderbreker Q12 om het hulpcircuit te stoppen.
- Open de hoofdschakelaar Q10 om de voeding van de unit te onderbreken. De elektrische verwarming van de olie is dan uit. Om de unit opnieuw op te starten, moet u de olie minstens 12 uur laten opwarmen alvorens de compressoren in te schakelen.
- Draai de afsluiters van de koelmiddelcircuits dicht.
- Schakel de waterpompen uit.
- Voer de service van de unit uit volgens het programma.

Procedure voor terugsturen van materiaal onder garantie

Materiaal mag alleen worden geretourneerd met de toestemming van de serviceafdeling van DAIKIN. Markeer het materiaal als "Retour" om de behandeling in onze fabriek te vergemakkelijken. Geretourneerde onderdelen worden niet automatisch vervangen. Vul hiervoor een aankoopbon in bij uw dichtstbijzijnde commercieel vertegenwoordiger. Op deze bon moet de naam van het onderdeel, het modelnummer en serienummer van de unit staan. DAIKIN zal het geretourneerde onderdeel inspecteren, en als de oorzaak een materiaal- of fabricagefout blijkt te zijn, krijgt de klant een krediet op zijn aankoop. Alle defecte onderdelen moeten worden geretourneerd naar de fabriek van DAIKIN met voorbetaalde transportkosten.

Service & wisselstukken

Vermeld altijd het modelnummer, retournummer (RMA) en het serienummer van de unit op het naamplaatje wanneer u onderhoud of wisselstukken bestelt.

Bij het bestellen van wisselstukken moet ook de installatiedatum van de unit en de datum van het defect worden opgegeven. Voor een precieze definitie van het gevraagde wisselstuk, vermeldt u het codenummer. Als dit niet mogelijk is, geeft u een beschrijving van het gevraagde onderdeel.

Oplossen van problemen

PROBLEEM	MOGELIJKE OORZAKEN	MOGELIJKE OPLOSSINGEN
Compressor werkt niet	<ol style="list-style-type: none"> 1. Hoofdschakelaar open. 2. Systeemschakelaar unit open. 3. Circuitschakelaar staat op afpompen. 4. Stromingsschakelaar verdamper niet dicht. 5. Stroomonderbrekers open. 6. Zekering doorgebrand of stroomonderbrekers geactiveerd. 7. Probleem met fase of spanning. 8. Overbelasting compressor geactiveerd. 9. Defecte contactor (of contactorspoel) van compressor. 10. Systeem stilgelegd door beveiligingen. 11. Geen koeling vereist. 12. Elektrisch probleem motor. 13. Losse bedrading. 	<ol style="list-style-type: none"> 1. Sluit de schakelaar. 2. Controleer de status van de unit op het bedieningspaneel. Sluit de schakelaar. 3. Controleer de status van het circuit op het bedieningspaneel. Sluit de schakelaar. 4. Controleer de status van de unit op het bedieningspaneel. Sluit de schakelaar. 5. Sluit de stroomonderbrekers. 6. Controleer elektrische circuits en motorwikkelingen op kortsluiting of aarding. Controleer op eventuele overbelasting. Controleer op losse of verroeste aansluitingen. Verhelp het probleem en reset stroomonderbrekers of vervang zekeringen. 7. Controleer of fasen van de voedingsbedrading van de unit juist zijn aangesloten. Controleer spanning. 8. Overbelastingen moet met de hand worden gereset. Reset de overbelastingsknop. Wis het alarm op de microprocessor. 9. Controleer de bedrading. Repareer of vervang de contactor. 10. Bepaal het type en de oorzaak van het stilleggen en verhelp het probleem alvorens opnieuw op te starten. 11. Controleer de besturingsinstellingen. Wacht tot de unit een koelvraag ontvangt. 12. Zie 6, 7, 8 hierboven. 13. Controleer spanning op vereiste punten in circuits. Draai alle aansluitpunten van voedingsbedrading vast.
Overbelastingsrelais compressor geactiveerd of stroomonderbreker geactiveerd of zekeringen gesprongen	<ol style="list-style-type: none"> 1. Onvoldoende spanning bij hoge belasting. 2. Losse voedingsbedrading. 3. Onevenwichtige spanning door probleem met netstroom. 4. Defecte bedrading of aardingsfout in de motor. 5. Hoge persdruk. 	<ol style="list-style-type: none"> 1. Controleer voedingsspanning op te grote spanningsval. 2. Controleer alle aansluitingen en draai ze vast. 3. Controleer voedingsspanning. 4. Controleer motor en vervang indien defect. 5. Zie oplossingen voor hoge persdruk.
Compressor maakt lawaai of trilt	<ol style="list-style-type: none"> 1. Intern probleem compressor. 2. Onvoldoende olie ingespoten. 	<ol style="list-style-type: none"> 1. Neem contact op met DAIKIN. 2. Neem contact op met DAIKIN.
Compressor comprimeert of decomprimeert niet	<ol style="list-style-type: none"> 1. Capaciteitsregeling defect. 2. Decompressiemechanisme defect. 3. Regelsolenoiden defect. 	<ol style="list-style-type: none"> 1. Zie hoofdstuk capaciteitsregeling. 2. Vervang. 3. Vervang.

Oplossen van problemen

PROBLEEM	MOGELIJKE OORZAKEN	MOGELIJKE OPLOSSINGEN
Hoge persdruk	<ol style="list-style-type: none"> Persafsluiter gedeeltelijk dicht. Systeem bevat niet-condenseerbare stof. Ventilatoren draaien niet. Ventilatorregeling verkeerd. Warmteterugwinningscondensators vuil. Te veel koelmiddel in systeem. Pijpenbundel condensor vuil. Lucht recirculeert van uitlaat in pijpenbundels van unit. Lucht geblokkeerd in unit. 	<ol style="list-style-type: none"> Open de afsluiter. Verwijder de niet-condenseerbare stof uit de pijpenbundel van de condensor na het stilleggen. Controleer zekeringen van ventilatoren en elektrische circuits. Controleer of instelling unit in microprocessor overeenstemt met modelnummer van unit. Controleer of druksensor condensor van microprocessor goed werkt. Maak de pijpen van de condensor schoon met mechanische of chemische middelen. Controleer op teveel aan onderkoelen. Verwijder het teveel aan koelmiddel. Maak de pijpenbundel van de condensor schoon. Verwijder de oorzaak van recirculatie. Verwijder obstructies bij unit.
Lage persdruk	<ol style="list-style-type: none"> Windeffect bij lage omgevingstemperatuur. Regeling condensorventilator verkeerd. Lage aanzuigdruk. Compressor draait onbelast. 	<ol style="list-style-type: none"> Bescherm unit tegen te sterke wind op verticale pijpenbundels. Controleer of instelling unit in microprocessor overeenstemt met modelnummer van unit. Zie oplossingen voor lage aanzuigdruk. Zie oplossingen voor compressor comprimeert niet.
Lage aanzuigdruk	<ol style="list-style-type: none"> Onvoldoende koelmiddel. Verdamper vuil. Verstopte filterdroger vloeistoflijn. Storing expansieklep. Waterstroming naar verdamper te laag. Watertemperatuur uit verdamper te laag. Ringpakking verdeler verdamper slijt. 	<ol style="list-style-type: none"> Controleer kijkglas vloeistoflijn. Controleer unit op lekken. Voer chemische reiniging uit. Vervang. Controleer oververhitting expansieklep en of klep goed opent. Vervang de klep alleen als ze zeker niet werkt. Controleer waterdrukval over verdamper en regel de stroming bij. Stel watertemperatuur op hogere waarde in. Combinatie van lage aanzuigdruk en lage oververhitting kunnen wijzen op een intern probleem. Neem contact op met de fabriek.
Hoge aanzuigdruk	<ol style="list-style-type: none"> Te hoge belasting - hoge watertemperatuur. Decompressiemechanisme compressor open. Oververhitting te laag. 	<ol style="list-style-type: none"> Verminder belasting of voeg apparatuur toe. Zie oplossingen hierna voor compressor comprimeert niet. Controleer oververhitting op display microprocessor. Controleer installatie sensor aanzuiglijn en sensor zelf.
Unit schakelt niet in stand warmte-terugwinning	<ol style="list-style-type: none"> Keuzeschakelaar "Q7" werkt niet. Geen verwarmingsbelasting vereist. Stromingsschakelaar werkt niet. 4-wegs solenoïdeklep werkt niet. Sensorelement "W10" niet bevestigd in 	<ol style="list-style-type: none"> Vervang keuzeschakelaar Voeg extra apparatuur toe. Controleer waterpomp. Controleer solenoïdeklep en controleer 4-wegsklep op blokkering. Vervang defecte componenten. Bevestig element goed in sensorhuls.

	sensorhuls. 6. Sensorelement "W10" geeft verkeerd signaal. 7. Besturing "TC10" microprocessor werkt niet.	6. Vervang element. 7. Controleer voedingsaansluitingen of vervang ze.
--	---	---

Verplichte periodieke controles en opstarten van drukapparatuur

De units maken deel uit van categorie IV van de classificatie volgens de Europese Richtlijn PED 97/23/EG. Voor koelers die tot deze categorie behoren gelden bepaalde plaatselijke voorschriften met betrekking tot een periodieke inspectie door een geautoriseerd bedrijf. Controleer de plaatselijke voorschriften.

Belangrijke informatie inzake het gebruikte koelmiddel

Dit product bevat gefluoreerde broeikasgassen die vermeld zijn in het Kyoto Protocol. Laat geen gassen ontsnappen in de lucht.

Type koelmiddel: R134a
GWP-waarde (1): 1300

(1) GWP = aardopwarmingspotentieel

De hoeveelheid koelmiddel is aangegeven op het naamplaatje van de unit.
Periodieke inspecties voor lekkage van koelmiddel kunnen vereist zijn, afhankelijk van de Europese of plaatselijke wetgeving. Neem contact op met uw plaatselijke dealer voor meer informatie.

Verwijdering

De unit bestaat uit metalen en plastic onderdelen. Deze dienen verwijderd te worden in overeenstemming met de plaatselijke voorschriften inzake verwijdering. Loodbatterijen dienen bezorgd te worden aan een gespecialiseerd inzamelcentrum.



Wij behouden ons het recht voor om op om het even welk moment wijzigingen aan te brengen in het ontwerp en de constructie zonder kennisgeving. De afbeelding op de omslag is bijgevolg niet bindend.

Luchtgekoelde schroefkoelers

EWAD 650-C18BJYNN
EWAD 550-C12BJYNN/Q
EWAD 650-C21BJYNN/A
EWAD 600-C10BJYNN/Z



Daikin-units zijn conform met de Europese regelgeving die de veiligheid van het product garanderen.



Daikin Europe N.V. neemt deel aan het EUROVENT-certificatieprogramma. De producten zijn zoals vermeld in de EUROVENT Directory of Certified Products (EUROVENT Lijst van gecertificeerde producten).

DAIKIN EUROPE N.V.

Zandvoordestraat 300
B-8400 Oostende – België
www.daikineurope.com