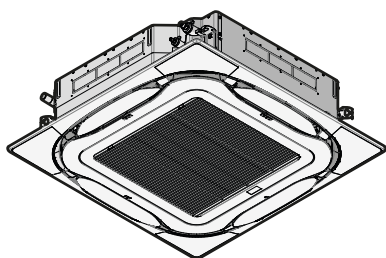




Montagehandleiding en gebruiksaanwijzing

VRV-systeemairconditioner



FXFA20A2VEB
FXFA25A2VEB
FXFA32A2VEB
FXFA40A2VEB
FXFA50A2VEB
FXFA63A2VEB
FXFA80A2VEB
FXFA100A2VEB
FXFA125A2VEB

Montagehandleiding en gebruiksaanwijzing
VRV-systeemairconditioner

Nederlands

UKCA – Safety declaration of conformity

Daikin Industries Czech Republic s.r.o.

declares under its sole responsibility that the products to which this declaration relates:

FXFA20A2VEB, FXFA25A2VEB, FXFA32A2VEB, FXFA40A2VEB, FXFA50A2VEB, FXFA63A2VEB, FXFA80A2VEB, FXFA100A2VEB, FXFA125A2VEB,

are in conformity with the following directive(s) or regulation(s), provided that the products are used in accordance with our instructions:

S.I. 2008/1597: Supply of Machinery (Safety) Regulations 2008**
S.I. 2016/1091: Electromagnetic Compatibility Regulations 2016*

as amended,

following the provisions of: BS EN 60335-2-40,

* as set out in <A> and judged positively by according to the **Certificate <C>**.

<A>	DAIKIN.TCF.024-J1/06-2020
	—
<C>	—

** DICz*** is authorised to compile the Technical Construction File.

*** DICz = Daikin Industries Czech Republic s.r.o.



Inhoudsopgave

1	Over de documentatie	4
1.1	Over dit document	4
2	Specifieke veiligheidsinstructies voor de installateur	5
2.1	Instructies voor apparatuur met R32-koelmiddel	6
2.1.1	Vereisten voor de installatieruimte	6
Voor de gebruiker 7		
3	Veiligheidsinstructies voor de gebruiker	7
3.1	Algemeen	7
3.2	Instructies voor veilig gebruik	7
4	Over het systeem	10
4.1	Systeemlay-out	10
5	Gebruikersinterface	10
6	Werking	11
6.1	Werkingsbereik	11
6.2	Over bedrijfsstanden	11
6.2.1	Basis bedrijfsstanden	11
6.2.2	Speciale verwarmingsbedrijfsstanden	11
6.2.3	Uitblaasrichting regelen	11
6.2.4	Luchtstroom met actieve circulatie	12
6.3	Gebruik van het systeem	12
7	Onderhoud en service	12
7.1	Voorzorgsmaatregelen voor onderhoud en service	12
7.2	Luchtfilter, aanzuigrooster, luchtuitblaas en buitenpanelen reinigen	12
7.2.1	Luchtfilter reinigen	12
7.2.2	Aanzuigrooster reinigen	13
7.2.3	Luchtuitblaas en buitenpanelen reinigen	13
7.3	Over het koelmiddel	14
7.3.1	Over de koelmiddelleksensor	14
8	Opsporen en verhelpen van storingen	14
9	Verplaatsen	15
10	Als afval verwijderen	15
Voor de installateur 15		
11	Over de doos	15
11.1	Binneneenheid	15
11.1.1	De toebehoren uit de binneneenheid verwijderen	15
12	Installatie van de unit	15
12.1	Installatieplaats voorbereiden	15
12.1.1	Vereisten inzake de plaats waar de binneneenheid geïnstalleerd wordt	15
12.2	De binneneenheid monteren	16
12.2.1	Richtlijnen bij de installatie van de binneneenheid	16
12.2.2	Richtlijnen bij de installatie van de afvoerleiding	17
13	Installatie van de leidingen	19
13.1	Koelmiddelleiding voorbereiden	19
13.1.1	Vereisten voor de koelmiddelleidingen	19
13.1.2	Isolatie van de koelmiddelleidingen	19
13.2	Koelmiddelleiding aansluiten	19
13.2.1	Koelmiddelleiding op de binneneenheid aansluiten	19
14	Elektrische installatie	20
14.1	Specificaties van standaard bedradingscomponenten	20

14.2	Elektrische bedrading aansluiten op de binneneenheid	20
------	--	----

15	Inbedrijfstelling	21
15.1	Controlelijst voor de inbedrijfstelling	21
15.2	Proefdraaien	22
16	Configuratie	22
16.1	Lokale instelling	22
17	Technische gegevens	24
17.1	Bedradingsschema	24
17.1.1	Legende eengemaakt bedradingsschema	24

1 Over de documentatie

1.1 Over dit document

Doelpubliek

Erkende installateurs + eindgebruikers



INFORMATIE

Dit apparaat is bedoeld voor gebruik door expert of opgeleide gebruikers in winkels, lichte industrie en op boerderijen, of voor commercieel gebruik door niet-deskundigen.



WAARSCHUWING

De installatie, service, onderhoud, reparaties en gebruikte materialen moeten overeenstemmen met de instructies van Daikin en daarnaast ook met de geldende wetgeving en mogen alleen door bevoegde personen worden uitgevoerd. In Europa en gebieden waar de IEC-normen gelden, is EN/IEC 60335-2-40 de toepasselijke norm.

Documentatieset

Dit document maakt deel uit van een documentatieset. De volledige set omvat:

- **Algemene voorzorgsmaatregelen met betrekking tot de veiligheid:**
 - Veiligheidsinstructies te lezen vóór de installatie
 - Formaat: Papier (in de doos van de binneneenheid)
- **Montagehandleiding en gebruiksaanwijzing binneneenheid:**
 - Instructies voor installatie en gebruik
 - Formaat: Papier (in de doos van de binneneenheid)
- **Uitgebreide handleiding voor de installateur en de gebruiker:**
 - Voorbereiding van de installatie, goede praktijken, referentiegegevens,...
 - Gedetailleerde stap-voor-stapinstructies en achtergrondinformatie voor basis- en gevorderd gebruik
 - Formaat: Digitale bestanden op <https://www.daikin.eu>. Zoek je model met behulp van de zoekfunctie 🔍.

Laatste herzieningen van de meegeleverde documentatie kunnen op de regionale Daikin-website of via uw dealer beschikbaar zijn.

De documentatie is oorspronkelijk in het Engels geschreven. Alle andere talen zijn vertalingen.

Technische gegevens

- Een **deel** van de recentste technische gegevens is beschikbaar op de regionale Daikin-website (publiek toegankelijk).
- De **volledige** recentste technische gegevens zijn beschikbaar op het Daikin Business Portal (authenticatie vereist).

2 Specifieke veiligheidsinstructies voor de installateur

Leef altijd de volgende veiligheidsinstructies en voorschriften na.

Algemeen



WAARSCHUWING

De installatie, service, onderhoud, reparaties en gebruikte materialen moeten overeenstemmen met de instructies van Daikin en daarnaast ook met de geldende wetgeving en mogen alleen door bevoegde personen worden uitgevoerd. In Europa en gebieden waar de IEC-normen gelden, is EN/IEC 60335-2-40 de toepasselijke norm.

Installatie van de unit (zie "12 Installatie van de unit" [p 15])

Voor bijkomende vereisten voor de installatieplaats, zie ook "2.1 Instructies voor apparatuur met R32-koelmiddel" [p 6].



WAARSCHUWING

Het toestel wordt opgeslagen in een ruimte zonder ontstekingsbronnen die voortdurend branden (bijvoorbeeld: open vuur, een draaiend gastoestel of een draaiende elektrische verwarming).



VOORZICHTIG

Toestel NIET toegankelijk voor iedereen; installeer het op een beveiligde plaats die niet voor iedereen toegankelijk is.

Deze units, binnen- en buitenunit, zijn zowel geschikt voor commerciële als kleinindustriële toepassingen.



WAARSCHUWING

Zorg ervoor dat alle vereiste ventilatieopeningen niet geblokkeerd worden.

Installatie van de koelmiddelleidingen (zie "13 Installatie van de leidingen" [p 19])



VOORZICHTIG

De leidingen MOETEN worden geïnstalleerd zoals beschreven in "13 Installatie van de leidingen" [p 19]. Alleen mechanische verbindingen (bv. braseren +flareverbindingen) die conform de nieuwste versie van ISO14903 zijn, kunnen worden gebruikt.



VOORZICHTIG

Installeer koelmiddelleidingen of componenten zo dat ze niet worden blootgesteld aan stoffen die componenten met koelmiddel kunnen corroderen, tenzij de componenten gemaakt zijn van een materiaal dat inherent bestand is tegen corrosie of beschermd is tegen corrosie.

Elektrische installatie (zie "14 Elektrische installatie" [p 20])



WAARSCHUWING

Gebruik voor de stroomkabels ALTIJD meeraderige kabel.



WAARSCHUWING

- Alle bedrading MOET worden uitgevoerd door een erkend elektricien en MOET voldoen aan de geldende wetgeving.
- Sluit de elektrische verbindingen aan op de vaste bedrading.
- Alle ter plaatse geleverde componenten en alle elektrische constructies MOETEN voldoen aan de geldende wetgeving.



WAARSCHUWING

- Bij een ontbrekende of verkeerde N-fase in de voeding, kan het systeem defect geraken.
- Sluit de aarding correct aan. Aard de unit NIET via een nutsleiding, een piekspanningsbeveiliging of de aarding van de telefoon. Een onvolledige aarding kan elektrische schokken veroorzaken.
- Plaats de vereiste zekeringen of stroomonderbrekers.
- Bevestig de elektrische bedrading met kabelbinders, zodat de kabels NIET in contact komen met scherpe randen of leidingen, vooral aan de hogedrukzijde.
- Gebruik GEEN draden met tape, geen gevlochten geleiders, geen verlengkabels en geen aansluitingen van een sterinstallatie. Deze kunnen zorgen voor oververhitting of elektrische schokken of brand veroorzaken.
- Installeer GEEN fasecompensatiecondensator, omdat deze unit een inverter bevat. Een fasecompensatiecondensator vermindert de prestaties en kan ongevallen veroorzaken.



WAARSCHUWING

Gebruik een alpolige schakelaar met een contactscheiding van minstens 3 mm om het contact volledig te verbreken onder overspanningscategorie III.



WAARSCHUWING

Als het netsnoer beschadigd is, MOET de fabrikant, zijn vertegenwoordiger, zijn servicevertegenwoordiger of gelijkaardige bevoegde personen het snoer vervangen om een gevaarlijke situatie te voorkomen.



VOORZICHTIG

- Elke binnenuit moet op een aparte gebruikersinterface worden aangesloten. Alleen een afstandsbediening die compatibel is met het veiligheidssysteem kan als gebruikersinterface worden gebruikt. Zie de technische data sheet voor de compatibiliteit van de afstandsbediening (bv. BRC1H52/82*).
- De gebruikersinterface moet in dezelfde kamer als de binnenuit worden geplaatst. Zie de montagehandleiding en gebruiksaanwijzing van de gebruikersinterface voor meer informatie.



VOORZICHTIG

Indien afgeschermd kabel wordt gebruikt, sluit de afscherming alleen aan aan de kant van de buitenunit.

Inbedrijfstelling (zie "15 Inbedrijfstelling" [p 21])



WAARSCHUWING

Als de panelen van de binnenuits nog niet geïnstalleerd zijn, moet u de voeding na het proefdraaien uitschakelen. Schakel hiervoor het systeem UIT via de gebruikersinterface. Leg de unit NIET stil met de stroomonderbrekers.

2 Specifieke veiligheidsinstructies voor de installateur

Configuratie (zie "16 Configuratie" ▶ 22)



WAARSCHUWING

Bij R32-koelmiddel dienen de klemaansluitingen T1/T2 ALLEEN voor ingang brandalarm. Een brandalarm heeft een hogere prioriteit dan R32-veiligheid en schakelt het volledige systeem uit.



a Ingangssignaal brandalarm (potentiaalvrij contact)

2.1 Instructies voor apparatuur met R32-koelmiddel



WAARSCHUWING: MATIG ONTVLAMBAAR MATERIAAL

Het koelmiddel in deze unit is weinig ontvlambaar.



WAARSCHUWING

- Doorboor of verbrand GEEN onderdelen van de koelmiddelcyclus.
- Gebruik GEEN andere schoonmaakmiddelen of manieren om het ontdooien te versnellen dan die aanbevolen door de fabrikant.
- Denk eraan dat het koelmiddel in het systeem geurloos is.



WAARSCHUWING

Het toestel moet worden opgeslagen waar het geen mechanische schade kan oplopen in een voldoende geventileerde ruimte zonder ontstekingsbronnen die voortdurend branden (bijvoorbeeld: open vuur, een brandend gastoestel of een werkende elektrische verwarming) met de hieronder beschreven afmetingen.



WAARSCHUWING

De installatie, service, onderhoud en reparaties moeten voldoen aan de instructies van Daikin en de geldende wetgeving en mogen alleen door bevoegde personen worden uitgevoerd.



WAARSCHUWING

Als één of meerdere kamers via een kanaalsysteem verbonden zijn met de unit, moet u ervoor zorgen dat:

- er geen werkende ontstekingsbronnen zijn (bijvoorbeeld open vuur, een werkend gastoestel of een werkende elektrische verwarming) als de vloeroppervlakte kleiner is dan de minimum vloeroppervlakte A (m²);
- er geen hulptoestellen, die een potentiële ontstekingsbron kunnen vormen, in het leidingwerk zijn geïnstalleerd (bijvoorbeeld hete oppervlakken met een temperatuur van meer dan 700°C en elektrische schakeltoestellen);
- in het leidingwerk uitsluitend door de fabrikant goedgekeurde hulptoestellen worden gebruikt;
- de luchtinlaat EN -uitlaat rechtstreeks op dezelfde kamer zijn aangesloten door kanaalwerk. Gebruik GEEN ruimten zoals een vals plafond als kanaal voor de luchtinlaat of -uitlaat.



OPMERKING

- Neem de nodige voorzorgsmaatregelen om overmatig trillen of pulseren op koelmiddelleidingen te voorkomen.
- Beschermende apparatuur, leidingen en fittingen moeten zo goed mogelijk tegen nadelige omgevingseffecten worden beschermd.
- Denk eraan dat lange leidingen kunnen uitzetten of krimpen.
- Bij het ontwerp en de installatie van leidingen in koelsystemen moet de kans op hydraulische schokken zo veel mogelijk worden beperkt.
- Binnentoestellen en leidingen moeten stevig gemonteerd en bewaakt worden zodat zij niet per ongeluk kunnen breken door meubels die worden verplaatst of door verbouwingen.



VOORZICHTIG

Gebruik GEEN potentiële ontstekingsbronnen bij het zoeken naar of detecteren van koelmiddellekken.



OPMERKING

- Gebruik reeds eerder gebruikte verbindingen en koperen pakkingen NIET opnieuw.
- Verbindingen die bij de installatie tussen onderdelen van het koelmiddelsysteem worden gemaakt moeten toegankelijk zijn voor onderhoudsdoeleinden.



OPMERKING

- Een onvolledige verbreding kan lekken van koelgas veroorzaken.
- Gebruik getrompte buizen NIET opnieuw. Gebruik nieuwe getrompte buizen om ervoor te zorgen dat er geen koelgas kan lekken.
- Gebruik de getrompte moeren die bij de unit werden meegeleverd. Andere getrompte moeren kunnen koelgaslekken veroorzaken.

2.1.1 Vereisten voor de installatieruimte



VOORZICHTIG

De totale hoeveelheid koelmiddel in het systeem mag niet groter zijn dan de vereisten voor de minimum vloeroppervlakte van de kleinste kamer van het systeem. Voor de vereisten voor de minimum vloeroppervlakte voor binneneenheden, zie de montagehandleiding en gebruiksaanwijzing van de buitenunit.



WAARSCHUWING

Dit toestel bevat R32-koelmiddel. Voor de vereisten voor de minimum vloeroppervlakte van de kamer waarin het toestel wordt opgeslagen, zie de montagehandleiding en gebruiksaanwijzing van de buitenunit.



OPMERKING

- Bescherm leidingen tegen fysieke schade.
- Beperk de installatie van de leidingen tot een minimum.

Voor de gebruiker

3 Veiligheidsinstructies voor de gebruiker

Leef altijd de volgende veiligheidsinstructies en voorschriften na.

3.1 Algemeen



WAARSCHUWING

Indien u twijfels heeft over de bediening van de unit, neem contact op met uw dealer.



WAARSCHUWING

Dit apparaat kan worden gebruikt door kinderen vanaf een leeftijd van 8 jaar en door personen met verminderde fysieke, zintuiglijke of mentale mogelijkheden of een gebrek aan ervaring en kennis als het gebruik van het apparaat op een veilige manier werd uitgelegd en als zij de gevaren hiervan begrijpen.

Kinderen mogen NIET met het apparaat spelen.

Reiniging en onderhoud door de gebruiker mag NIET worden uitgevoerd door kinderen zonder toezicht.



WAARSCHUWING

Om elektrische schokken of brand te voorkomen:

- Spoel de unit NIET af.
- Gebruik de unit NIET met natte handen.
- Plaats GEEN voorwerpen met water op de unit.



VOORZICHTIG

- Plaats GEEN voorwerpen, apparatuur of uitrustingen bovenop de unit.
- Klim, zit of sta NIET op de unit.

- Units dragen het volgende symbool:



Dit betekent dat u GEEN elektrische en elektronische producten mag mengen met ongesorteerd huishoudelijk afval. Probeer het systeem NIET zelf te ontmantelen: het ontmantelen van het systeem en het behandelen van het koelmiddel, van olie en van andere onderdelen MOET door een erkende installateur conform met de geldende wetgeving uitgevoerd worden.

De units MOETEN voor hergebruik, recyclage en terugwinning bij een gespecialiseerd behandlingsbedrijf worden behandeld. Door ervoor te zorgen dat dit product op de juiste manier wordt weggeworpen, draagt u bij tot het voorkomen van mogelijke negatieve gevolgen voor milieu en menselijke gezondheid. Voor meer informatie, contacteer uw installateur of de plaatselijke overheid.

- Batterijen dragen het volgende symbool:



Dit betekent dat de batterijen NIET met ongesorteerd huishoudelijk afval gemengd mogen worden. Indien onder het symbool een scheikundig symbool afgebeeld staat, betekent dit scheikundig symbool dat de batterij een zwaar metaal bevat boven een bepaalde concentratie.

Mogelijke chemische symbolen: Pb: lood (>0,004%).

Lege batterijen MOETEN voor hergebruik door een gespecialiseerde installatie worden verwerkt. Door ervoor te zorgen dat lege batterijen op de juiste manier worden weggeworpen, helpt u mogelijke negatieve gevolgen voor milieu en menselijke gezondheid te voorkomen.

3.2 Instructies voor veilig gebruik



WAARSCHUWING

- Wijzig, demonteer, verwijder, herinstalleer of repareer de unit NIET zelf aangezien een verkeerde demontage of installatie een elektrische schok of brand kan veroorzaken. Neem contact op met uw dealer.

3 Veiligheidsinstructies voor de gebruiker

- Zorg dat er geen open vlammen zijn in het geval van een koelmiddeltekort. Het koelmiddel zelf is helemaal veilig, niet-giftig en matig ontvlambaar, maar er zal wel een giftig gas vrijkomen wanneer het koelmiddel per ongeluk lekt in een kamer met lucht van een ventilator, gasfornuis, enz. Laat de reparatie van een lek altijd controleren door erkend servicepersoneel voordat u de unit weer in gebruik neemt.

VOORZICHTIG

Deze unit is uitgerust met elektrische veiligheidsmaatregelen zoals een koelmiddeltempersensor. Om efficiënt te zijn, moet de unit na de installatie, op korte onderhoudsperiodes na, altijd van stroom voorzien zijn.

VOORZICHTIG

- Raak de interne delen van de controller **NOOIT** aan.
- Verwijder het voorpaneel **NIET**. Sommige onderdelen in het toestel aanraken is gevaarlijk en kan problemen met het toestel veroorzaken. Neem contact op met uw dealer voor controle en afstelling van de interne delen.

WAARSCHUWING

Deze unit bevat elektrische en hete onderdelen.

WAARSCHUWING

Controleer vóór het gebruik van de unit of zij correct werd geïnstalleerd door een installateur.

VOORZICHTIG

Langdurige blootstelling van uw lichaam aan de luchtstroom is ongezond.

VOORZICHTIG

Zorg voor een goede ventilatie van de ruimte als samen met het systeem een apparaat met brander wordt gebruikt; dit om zuurstofgebrek te voorkomen.

VOORZICHTIG

Gebruik het systeem **NIET** wanneer een rookvormig insecticide in de ruimte wordt verspreid. Anders zouden de chemische stoffen zich in de unit kunnen ophopen, met gevaar voor de gezondheid van mensen die overgevoelig zijn voor chemische stoffen.

WAARSCHUWING

Raak **NOOIT** de luchtuitlaat of horizontale kleppen aan terwijl de draaiklep in werking is. Uw vingers kunnen geklemd geraken of de unit kan onklaar geraken.

VOORZICHTIG

Stel kleine kinderen, planten of dieren **NOOIT** rechtstreeks bloot aan de luchtstroom.

WAARSCHUWING

Zet **GEEN** brandbare sprays bij de airconditioner en gebruik **GEEN** sprays in de buurt van de unit. Anders kan er brand ontstaan.

WAARSCHUWING

Zorg ervoor dat alle vereiste ventilatieopeningen niet geblokkeerd worden.

Onderhoud en service (zie "[7 Onderhoud en service](#)" [p. 12])

VOORZICHTIG: Kijk uit voor de ventilator!

De unit inspecteren met een draaiende ventilator is gevaarlijk.

Schakel de hoofdschakelaar altijd **UIT** alvorens onderhoudswerkzaamheden uit te voeren.

VOORZICHTIG

Steek GEEN vingers, stokken of andere voorwerpen in de luchtinlaat of -uitlaat. Wanneer de ventilator met hoge snelheid draait, zou dit letsels veroorzaken.

WAARSCHUWING

Vervang NOOIT een zekering door een zekering met een andere waarde of andere draden als een zekering is doorgebrand. Het gebruik van een draad of koperdraad kan een uitval van de unit of brand veroorzaken.

VOORZICHTIG

Controleer na langdurig gebruik of de staander en bevestiging niet beschadigd zijn. Bij beschadiging dreigt de unit te vallen en letsel te veroorzaken.

GEVAAR: RISICO OP ELEKTROCUTIE

Wanneer u de airconditioner of het luchtfilter wilt schoonmaken, moet u de unit eerst stilleggen en alle voedingen UITSCHAKELEN. Anders dreigt u elektrische schokken en letsel op te lopen.

WAARSCHUWING

Ga voorzichtig te werk met ladders wanneer u op een hoogte werkt.

VOORZICHTIG

Schakel de unit uit alvorens het luchtfilter, het aanzuigrooster, de luchtuitblaas en de buitenpanelen te reinigen.

VOORZICHTIG

Schakel de voeding volledig uit voordat u de klemmen aanraakt.

WAARSCHUWING

Laat de binnenunit NIET nat worden.
Mogelijk gevolg: Elektrische schokken of brand.

GEVAAR: RISICO OP ELEKTROCUTIE

Schakel de elektrische voeding langer dan 10 minuten uit en meet de spanning aan de aansluitklemmen van de condensatoren van de hoofdkring of elektrische onderdelen vooraleer u een onderhoud uitvoert. De spanning MOET minder dan 50 V DC zijn vooraleer u elektrische onderdelen mag aanraken. Voor de locatie van de klemmen, zie het waarschuwingslabel voor service en onderhoud.

Over het koelmiddel (zie "7.3 Over het koelmiddel" ► 14)

WAARSCHUWING: MATIG ONTVLAMBAAR MATERIAAL

Het koelmiddel in deze unit is weinig ontvlambaar.

WAARSCHUWING

- Doorboor of verbrand GEEN onderdelen van de koelmiddelcyclus.
- Gebruik GEEN andere schoonmaakmiddelen of manieren om het ontdooien te versnellen dan die aanbevolen door de fabrikant.
- Denk eraan dat het koelmiddel in het systeem geurloos is.

WAARSCHUWING

- Het koelmiddel in de unit is weinig ontvlambaar, maar lekt normaal NIET. Als het koelmiddel in de kamer lekt en in contact komt met vuur van een brander, een verwarming of een fornuis, dan kan er brand ontstaan of kan een schadelijk gas worden gevormd.
- Schakel alle verwarmingstoestellen met verbranding UIT, verlucht de ruimte en neem contact op met de dealer waar u de unit hebt gekocht.
- Gebruik de unit NIET totdat iemand van de servicedienst heeft bevestigd dat het deel met het koelmiddellek gerepareerd is.

4 Over het systeem

! WAARSCHUWING

De R32-koelmiddelleksensor moet na elke detectie of op het einde van de levensduur worden vervangen. De sensor mag **ALLEEN** worden vervangen door een bevoegde persoon.

! WAARSCHUWING

Het toestel wordt opgeslagen in een ruimte zonder ontstekingsbronnen die voortdurend branden (bijvoorbeeld: open vuur, een draaiend gastoestel of een draaiende elektrische verwarming).

Oplossen van problemen (zie "8 Opsporen en verhelpen van storingen" [p. 14])

! WAARSCHUWING

Stop de werking en schakel de voeding UIT als er zich iets abnormaals voordoet (brandgeur, enz.).

Als u de unit onder dergelijke omstandigheden laat werken, kan dit leiden tot een defect, elektrische schok of brand. Neem contact op met uw dealer.

4 Over het systeem

! WAARSCHUWING

- Wijzig, demonteer, verwijder, herinstalleer of repareer de unit **NIET** zelf aangezien een verkeerde demontage of installatie een elektrische schok of brand kan veroorzaken. Neem contact op met uw dealer.
- Zorg dat er geen open vlammen zijn in het geval van een koelmiddellek. Het koelmiddel zelf is helemaal veilig, niet-giftig en matig ontvlambaar, maar er zal wel een giftig gas vrijkomen wanneer het koelmiddel per ongeluk lekt in een kamer met lucht van een ventilatorkachel, gasfornuis, enz. Laat de reparatie van een lek altijd controleren door erkend servicepersoneel voordat u de unit weer in gebruik neemt.

! OPMERKING

Gebruik het systeem **NIET** voor andere doeleinden. Gebruik de unit **NIET** voor het koelen van precisie-instrumenten, voedsel, planten, dieren of kunstwerken, om te voorkomen dat de kwaliteit ervan wordt aangetast.

! OPMERKING

Voor latere wijzigingen of uitbreidingen van uw systeem: Een volledig overzicht van toegelaten combinaties (voor latere systeemuitbreiding) vindt u in de technische data en moet worden geraadpleegd. Neem contact op met uw installateur voor meer informatie en professioneel advies.

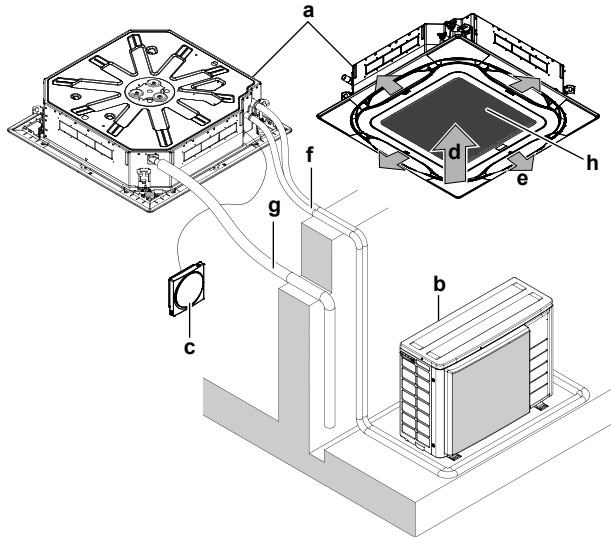
! VOORZICHTIG

Deze unit is uitgerust met elektrische veiligheidsmaatregelen zoals een koelmiddelleksensor. Om efficiënt te zijn, moet de unit na de installatie, op korte onderhoudsperiodes na, altijd van stroom voorzien zijn.

4.1 Systemlay-out

i INFORMATIE

De volgende afbeelding is slechts een voorbeeld en komt mogelijk **NIET** volledig overeen met de lay-out van uw systeem.



- a Binnenunit
- b Buitenunit
- c Gebruikersinterface
- d Aangezogen lucht
- e Uitgeblazen lucht
- f Koelmiddelleiding + transmissiekabel
- g Afvoerleiding
- h Luchtaanzuigfilter en luchtfilter

5 Gebruikersinterface

! VOORZICHTIG

- Raak de interne delen van de controller **NOOIT** aan.
- Verwijder het voorpaneel **NIET**. Sommige onderdelen in het toestel aanraken is gevaarlijk en kan problemen met het toestel veroorzaken. Neem contact op met uw dealer voor controle en afstelling van de interne delen.

! OPMERKING

Veeg het bedieningspaneel van de controller **NIET** af met benzine, thinner, reinigingsdoeken met chemische producten, enz. Het paneel kan verkleuren of de coating kan afschilferen. Dompel bij een sterk vervuild bedieningspaneel een doek in met water verdund neutraal detergent, wring de doek goed uit en veeg er dan het paneel mee schoon. Veeg het daarna af met een andere droge doek.

! OPMERKING

Druk **NOOIT** op de knop van de gebruikersinterface met een hard en puntig voorwerp. De gebruikersinterface kan beschadigd raken.

**OPMERKING**

Trek of draai NOOIT aan de elektrische draad van de gebruikersinterface. Dit kan een storing van de unit veroorzaken.

Deze gebruiksaanwijzing geeft een niet-beperkend overzicht van de belangrijkste functies van het systeem.

Voor meer informatie over de gebruikersinterface, zie de gebruiksaanwijzing van de geïnstalleerde gebruikersinterface.

6 Werking

6.1 Werkingsbereik

**INFORMATIE**

Voor de bedrijfslimieten, zie de technische gegevens van de aangesloten buitenunit.

6.2 Over bedrijfsstanden

**INFORMATIE**

Afhankelijk van het geïnstalleerde systeem, zijn sommige bedrijfsstanden niet beschikbaar.

- De luchtstroomsnelheid kan zich automatisch aanpassen aan de kamertemperatuur of de ventilator kan onmiddellijk stoppen. Dit is echter geen storing.
- Als de hoofdvoeding tijdens het gebruik wordt uitgeschakeld, wordt de unit automatisch herstart zodra de voeding weer wordt ingeschakeld.
- Instelpunt.** Streef temperatuur voor koelen, verwarmen en automatische stand.
- Setback.** Een functie die de kamertemperatuur binnen een bepaald bereik houdt wanneer het systeem uitgeschakeld is (door de gebruiker, de programmafunctie of de uitschakeltimer).

6.2.1 Basis bedrijfsstanden

De binnenunit kan in verschillende bedrijfsstanden werken.

Symbol	Bedrijfsstand
	Koelen. In deze stand wordt koelen geactiveerd volgens de vereisten van het instelpunt of de setback-werking.
	Verwarmen. In deze stand wordt verwarmen geactiveerd volgens de vereisten van het instelpunt of de setback-werking.
	Alleen ventilator. In deze stand wordt er lucht gecirculeerd, zonder verwarmen of koelen.
	Drogen. In deze stand wordt de luchtvochtigheid verlaagd met een minimale temperatuuurdaling. De temperatuur en de ventilatorsnelheid worden automatisch ingesteld en kunnen niet met de controller worden geregeld. Drogen is niet mogelijk als de kamertemperatuur te laag is.
	Auto. In de automatische stand schakelt de binnenunit automatisch tussen verwarmen en koelen, zoals bepaald door het instelpunt.

6.2.2 Speciale verwarmingsbedrijfsstanden

Werking	Beschrijving
Ontdooien	Om een verlies van het verwarmingsvermogen door ijsvorming in de buitenunit te voorkomen, schakelt het systeem automatisch over naar de ontdooi-stand. In de ontdooi-stand wordt de ventilator van de binnenunit stilgelegd en verschijnt het volgende symbool op het thuis scherm: Na ongeveer 6 tot 8 minuten wordt de normale werking hervat.
Warme start	Bij warme start wordt de ventilator van de binnenunit stilgelegd en verschijnt het volgende symbool op het thuis scherm:

6.2.3 Uitblaasrichting regelen

De volgende uitblaasrichtingen kunnen worden ingesteld:

Richting	Scherf
Vaste stand. De binnenunit blaast de lucht uit in 1 van 5 vaste standen.	
Draaien. De binnenunit wisselt af tussen de 5 standen.	
Auto. De uitblaasrichting van de binnenunit verandert afhankelijk van de door een bewegingssensor gedetecteerde beweging.	

**INFORMATIE**

Afhankelijk van de lay-out en organisatie van het systeem, is de automatische stand niet beschikbaar.

**INFORMATIE**

Voor de instelprocedure van de uitblaasrichting, zie de uitgebreide handleiding of de handleiding van de gebruikersinterface.

Automatische uitblaasregeling

Koelen	Verwarmen
<ul style="list-style-type: none"> Als de kamertemperatuur lager is dan het instelpunt voor koelen op de controller (inclusief automatische stand). Als de binnenunits in de continue stand draaien en de uitblaasrichting omlaag is. 	<ul style="list-style-type: none"> Bij het starten. Als de kamertemperatuur hoger is dan het instelpunt voor verwarmen op de controller (inclusief automatische stand). Bij het ontdooien.
<ul style="list-style-type: none"> Als de binnenunits lange tijd ononderbroken draaien en de uitblaasrichting horizontaal is. 	

7 Onderhoud en service



WAARSCHUWING

Raak **NOOIT** de luchtuitlaat of horizontale kleppen aan terwijl de draaiklep in werking is. Uw vingers kunnen geklemd geraken of de unit kan onklaar geraken.



OPMERKING

Gebruik de klep bij voorkeur niet in de horizontale stand. Anders kan er zich vocht of stof gaan afzetten op het plafond of op de klep.

6.2.4 Luchtstroom met actieve circulatie

Gebruik luchtstroom met actieve circulatie om de kamer sneller te verwarmen of te koelen.



INFORMATIE

Voor de instelprocedure van de luchtstroom met actieve circulatie, zie de uitgebreide handleiding of de handleiding van de gebruikersinterface.

6.3 Gebruik van het systeem



INFORMATIE

Om de bedrijfsstand, de uitblaasrichting, luchtstroom met actieve circulatie of andere instellingen in te stellen, zie de uitgebreide handleiding of de gebruiksaanwijzing van de gebruikersinterface.

7 Onderhoud en service

7.1 Voorzorgsmaatregelen voor onderhoud en service



VOORZICHTIG

Zie "3 Veiligheidsinstructies voor de gebruiker" [p. 7] voor alle gerelateerde veiligheidsinstructies.



OPMERKING

Dit onderhoud **MOET** worden uitgevoerd door een erkend installateur of een servicetechnicus.

Laat het onderhoud minstens één keer per jaar uitvoeren. De geldende wetgeving kan evenwel kortere onderhoudsintervallen vereisen.



OPMERKING

Voer **NOOIT** zelf een inspectie van of servicewerkzaamheden aan de unit uit. Vraag hier een erkend servicetechnicus voor. Als eindgebruiker mag u wel het luchtfilter, het aanzuigrooster, de luchtuitblaas en de buitenpanelen reinigen.



OPMERKING

Veeg het bedieningspaneel van de controller **NIET** af met benzine, thinner, reinigingsdoeken met chemische producten, enz. Het paneel kan verkleuren of de coating kan afschilferen. Dompel bij een sterk vervuild bedieningspaneel een doek in met water verdund neutraal detergent, wring de doek goed uit en veeg er dan het paneel mee schoon. Veeg het daarna af met een andere droge doek.

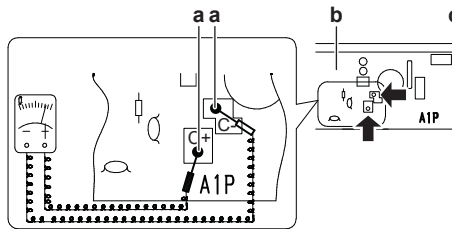
De volgende symbolen kunnen voorkomen op de binnenuit:

Symbol	Verklaring
	Meet de spanning aan de aansluitklemmen van de condensatoren van de hoofdkring of elektrische onderdelen vooraleer u een onderhoud uitvoert.



GEVAAR: RISICO OP ELEKTROCUTIE

Schakel de elektrische voeding langer dan 10 minuten uit en meet de spanning aan de aansluitklemmen van de condensatoren van de hoofdkring of elektrische onderdelen vooraleer u een onderhoud uitvoert. De spanning **MOET** minder dan 50 V DC zijn vooraleer u elektrische onderdelen mag aanraken. Voor de locatie van de klemmen, zie het waarschuwinglabel voor service en onderhoud.



- a Meetpunten restspanning (C-, C+)
- b Printplaat
- c Besturingskast

7.2 Luchtfilter, aanzuigrooster, luchtuitblaas en buitenpanelen reinigen



VOORZICHTIG

Schakel de unit uit alvorens het luchtfilter, het aanzuigrooster, de luchtuitblaas en de buitenpanelen te reinigen.



OPMERKING

- Gebruik **GEEN** benzine, benzeen, verdunner, schuurpoeder of vloeibaar insecticide. **Mogelijk gevolg:** Verkleuring en vervorming.
- Gebruik **GEEN** water of lucht van 50°C of warmer. **Mogelijk gevolg:** Verkleuring en vervorming.
- Schrob **NIET** te hard wanneer u de lamel wast met water. **Mogelijk gevolg:** Anders kan de coating er afkomen.

7.2.1 Luchtfilter reinigen

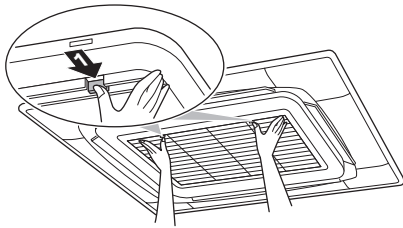
Wanneer het luchtfilter reinigen:

- Vuistregel: Eens om de 6 maand reinigen. Reinig vaker als lucht in de kamer heel sterk vervuild is.
- Afhankelijk van de instellingen, kan op de gebruikersinterface de aanduiding "Time to clean air filter" (tijd om het luchtfilter te reinigen) verschijnen. Reinig het luchtfilter wanneer de aanduiding op het scherm verschijnt.
- Als het vuil niet meer verwijderd kan worden, moet u het luchtfilter vervangen (= optionele uitrusting).

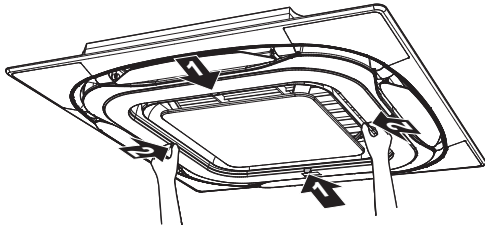
Luchtfilter reinigen:

- 1 Open het aanzuigrooster.

Standaard paneel:

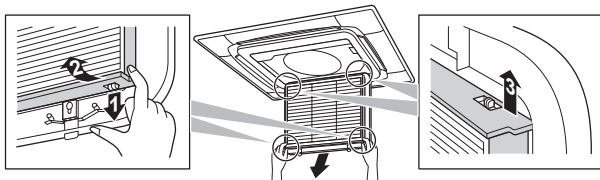


Design paneel:

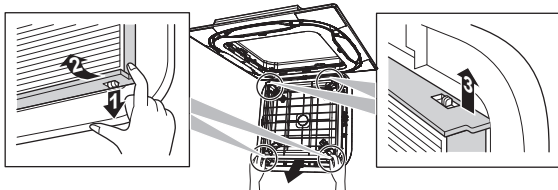


2 Verwijder het luchtfilter.

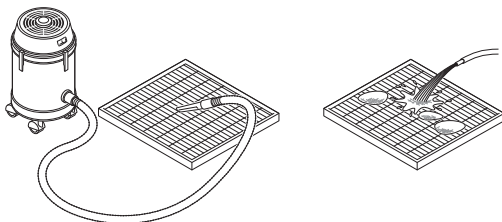
Standaard paneel:



Design paneel:



3 Reinig het luchtfilter. Gebruik een stofzuiger of was het luchtfilter met water. Als het filter heel vuil is, gebruik dan een zachte borstel en een mild schoonmaakmiddel.

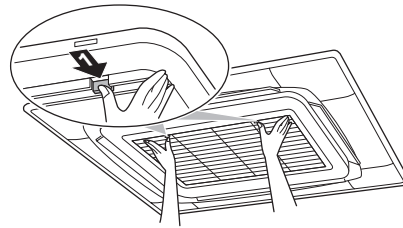


- 4 Laat het luchtfilter drogen in de schaduw.
- 5 Plaats het luchtfilter terug en sluit het aanzuigrooster.
- 6 Schakel de voeding IN.
- 7 Om waarschuwingsschermen te verwijderen, zie de uitgebreide handleiding van de gebruikersinterface.

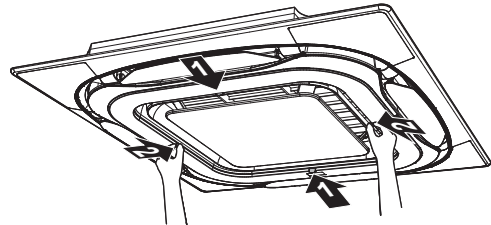
7.2.2 Aanzuigrooster reinigen

1 Open het aanzuigrooster.

Standaard paneel:

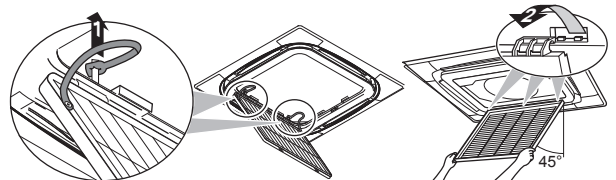


Design paneel:

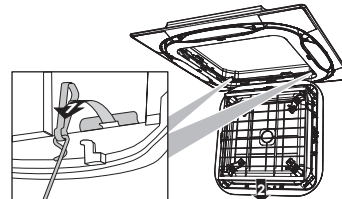


2 Verwijder het aanzuigrooster.

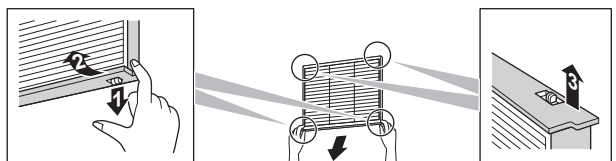
Standaard paneel:



Design paneel:



3 Verwijder het luchtfilter.



4 Reinig het aanzuigrooster. Was het met een zachte borstel en water of een neutraal reinigingsmiddel. Als het aanzuigrooster erg vuil is, laat dan gedurende 10 minuten een typische keukenreiniger inwerken op het rooster, en was het dan met water.

- 5 Breng het luchtfilter weer aan (stap 3 in omgekeerde volgorde).
- 6 Breng het aanzuigrooster weer aan en sluit het (stap 2 en 1 in omgekeerde volgorde).

7.2.3 Luchtuitblaas en buitenpanelen reinigen



WAARSCHUWING

Laat de binneneenheid NIET nat worden. **Mogelijk gevolg:** Elektrische schokken of brand.

Maak schoon met een zachte doek. Als sommige vlekken moeilijk te verwijderen zijn, gebruik dan water of een neutraal schoonmaakmiddel.

8 Opsporen en verhelpen van storingen

7.3 Over het koelmiddel

Dit product bevat gefluoreerde broeikasgassen. Laat de gassen NIET vrij in de atmosfeer.

Koelmiddeltype: R32

Waarde globaal opwarmingspotentieel (GWP): 675

Afhankelijk van de geldende wetgeving kunnen periodieke inspecties voor koelmiddellekken vereist zijn. Neem contact op met uw installateur voor meer informatie.

OPMERKING

De geldende wetgeving met betrekking tot **gefluoreerde broeikasgassen** vereist dat de koelmiddelvulling van de unit wordt aangegeven zowel in gewicht als in CO₂-equivalent.

Formule om de hoeveelheid in CO₂-equivalent te berekenen: GWP-waarde koelmiddel × totale koelmiddelvulling [in kg] / 1000

Neem contact op met uw installateur voor meer informatie.

WAARSCHUWING: MATIG ONTVLAMBAAR MATERIAAL

Het koelmiddel in deze unit is weinig ontvlambaar.

WAARSCHUWING

Het toestel wordt opgeslagen in een ruimte zonder ontstekingsbronnen die voortdurend branden (bijvoorbeeld: open vuur, een draaiend gastoestel of een draaiende elektrische verwarming).

WAARSCHUWING

- Doorboor of verbrand GEEN onderdelen van de koelmiddelcyclus.
- Gebruik GEEN andere schoonmaakmiddelen of manieren om het ontdoeien te versnellen dan die aanbevolen door de fabrikant.
- Denk eraan dat het koelmiddel in het systeem geurloos is.

WAARSCHUWING

- Het koelmiddel in de unit is weinig ontvlambaar, maar lekt normaal NIET. Als het koelmiddel in de kamer lekt en in contact komt met vuur van een brander, een verwarming of een fornuis, dan kan er brand ontstaan of kan een schadelijk gas worden gevormd.
- Schakel alle verwarmingstoestellen met verbranding UIT, verlucht de ruimte en neem contact op met de dealer waar u de unit hebt gekocht.
- Gebruik de unit NIET totdat iemand van de servicedienst heeft bevestigd dat het deel met het koelmiddellek gerepareerd is.

7.3.1 Over de koelmiddelleksensor

WAARSCHUWING

De R32-koelmiddelleksensor moet na elke detectie of op het einde van de levensduur worden vervangen. De sensor mag ALLEEN worden vervangen door een bevoegde persoon.

OPMERKING

De werking van de veiligheidsmaatregelen wordt regelmatig automatisch gecontroleerd. In geval van een storing verschijnt een foutcode op de gebruikersinterface.

OPMERKING

De R32-koelmiddelleksensor is een halfgeleiderdetector die onterecht andere stoffen dan R32-koelmiddel kan detecteren. Vermijd het gebruik van chemische producten (bv. organische oplosmiddelen, haarlak, verf) in hoge concentraties in de onmiddellijke nabijheid van de binneneenheid omdat dit de R32-koelmiddelleksensor onterecht een lek kan laten detecteren.

INFORMATIE

De sensor heeft een levensduur van 10 jaar. Op de gebruikersinterface verschijnt 6 maanden voor de levensduur van de sensor afloopt de fout "CH-05" en na het einde van de levensduur van de sensor "CH-02". Voor meer informatie, zie de uitgebreide handleiding van de gebruikersinterface en neem contact op met uw dealer.

Detectie wanneer de unit in stand-by staat

Wanneer een lek wordt gedetecteerd wanneer de unit in stand-by staat, wordt een "controle valse detectie" uitgevoerd.

Controle valse detectie

- 1 De unit begint te draaien in de ventilatorstand op de laagste stand.
 - 2 Op de gebruikersinterface verschijnt de foutcode "A0-13", er wordt een alarmtoon geproduceerd en de statusindicator knippert.
 - 3 De sensor controleert op een koelmiddellek of een valse detectie.
- Geen koelmiddellek gedetecteerd. **Resultaat:** Na ongeveer 2 minuten hervat het systeem de normale werking.
 - Koelmiddellek gedetecteerd. **Resultaat:**

- 1 Op de gebruikersinterface verschijnt de foutcode "A0-11", er wordt een alarmtoon geproduceerd en de statusindicator knippert.
- 2 Neem onmiddellijk contact op met uw dealer. Voor meer informatie, zie de montagehandleiding van de buitenunit.

Detectie wanneer de unit ingeschakeld is

- 1 Op de gebruikersinterface verschijnt de foutcode "A0-11", er wordt een alarmtoon geproduceerd en de statusindicator knippert.
- 2 Neem onmiddellijk contact op met uw dealer. Voor meer informatie, zie de montagehandleiding van de buitenunit.

INFORMATIE

De minimale luchtstroom bij normale werking of bij de koelmiddellekdetectie is altijd >240 m³/u.

INFORMATIE

Om het alarm van de gebruikersinterface te stoppen, zie de uitgebreide handleiding van de gebruikersinterface.

8 Opsporen en verhelpen van storingen


Als zich één van de volgende problemen voordoet, neem dan onderstaande maatregelen en neem contact op met uw dealer.

WAARSCHUWING

Stop de werking en schakel de voeding UIT als er zich iets abnormaals voordoet (brandgeur, enz.).

Als u de unit onder dergelijke omstandigheden laat werken, kan dit leiden tot een defect, elektrische schok of brand. Neem contact op met uw dealer.


ALLEEN een erkend servicetechnicus mag het systeem repareren.

Storing	Maatregel
Als een beveiliging, zoals bijvoorbeeld een zekering, een stroomonderbreker of een reststroomapparaat, vaak worden geactiveerd, of als de AAN/UIT-schakelaar NIET goed werkt.	Schakel alle hoofdstroomschakelaars van de unit uit.
Als water uit de unit lekt.	Stop de werking.
De bedrijfsschakelaar werkt NIET naar behoren.	Schakel de voeding UIT.
Als  op de gebruikersinterface staat.	Verwittig uw installateur en geef hem de foutcode door. Om een foutcode weer te geven, zie de uitgebreide handleiding van de gebruikersinterface.

Als het systeem NIET goed werkt, behalve voor de hiervoor vermelde gevallen, en geen van de vermelde storingen van toepassing is, volg dan de volgende procedures om na te gaan wat er misloopt.



INFORMATIE

Zie de uitgebreide handleiding op <https://www.daikin.eu> voor meer tips voor het oplossen van problemen. Zoek je model met behulp van de zoekfunctie .

Neem contact op met uw installateur als u na controle van alle bovenstaande punten het probleem niet zelf kunt oplossen. Geef hem de symptomen door, de volledige modelnaam van de unit (met indien mogelijk ook het fabricagenummer) en de installatiedatum (mogelijk vermeld op de garantiekaart).

9 Verplaatsen

Neem contact op met uw dealer om de volledige unit te verwijderen en opnieuw te installeren. Het verplaatsen van units vereist een zekere technische kennis.

10 Als afval verwijderen



OPMERKING

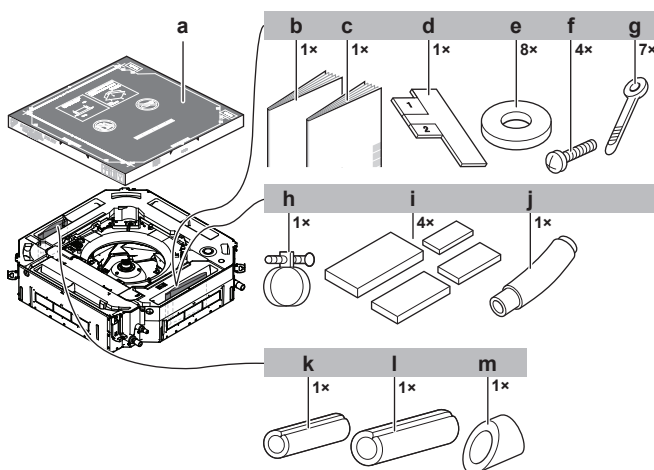
Probeer het systeem NIET zelf te ontmantelen: het ontmantelen van het systeem en het behandelen van het koelmiddel, van olie en van andere onderdelen MOETEN conform met de geldende wetgeving uitgevoerd worden. De units MOETEN voor hergebruik, recyclage en terugwinning bij een gespecialiseerd behandelingsbedrijf worden behandeld.

Voor de installateur

11 Over de doos

11.1 Binnenunit

11.1.1 De toebehoren uit de binnenunit verwijderen



- a Schemablad voor montage (bovenste deel van verpakking)
- b Algemene voorzorgsmaatregelen met betrekking tot de veiligheid
- c Montagehandleiding en gebruiksaanwijzing binnenunit
- d Installatietijd
- e Pakkingringen voor ophangbeugels
- f Schroeven (om het schemablad voor montage tijdelijk op de binnenunit te bevestigen)
- g Kabelbinders
- h Metalen klem

- i Afdichtingskussens: Groot (afvoerleiding), middelgroot 1 (gasleiding), middelgroot 2 (vloeistofleiding), klein (elektrische bedrading)
- j Afvoerslang
- k Isolatiedeel: Klein (vloeistofleiding)
- l Isolatiedeel: Groot (gasleiding)
- m Isolatiedeel (afvoerleiding)

12 Installatie van de unit

12.1 Installatieplaats voorbereiden

Vermijd installatie in een omgeving met veel organische oplosmiddelen zoals inkt en siloxaan.



WAARSCHUWING

Het toestel wordt opgeslagen in een ruimte zonder ontstekingsbronnen die voortdurend branden (bijvoorbeeld: open vuur, een draaiend gastoestel of een draaiende elektrische verwarming).

12.1.1 Vereisten inzake de plaats waar de binnenunit geïnstalleerd wordt

Vereisten minimum vloeroppervlakte



VOORZICHTIG

De totale hoeveelheid koelmiddel in het systeem mag niet groter zijn dan de vereisten voor de minimum vloeroppervlakte van de kleinste kamer van het systeem. Voor de vereisten voor de minimum vloeroppervlakte voor binnenunits, zie de montagehandleiding en gebruiksaanwijzing van de buitenunit.

12 Installatie van de unit



INFORMATIE

Het geluidsrukniveau is lager dan 70 dBA.



WAARSCHUWING

Zorg ervoor dat alle vereiste ventilatieopeningen niet geblokkeerd worden.

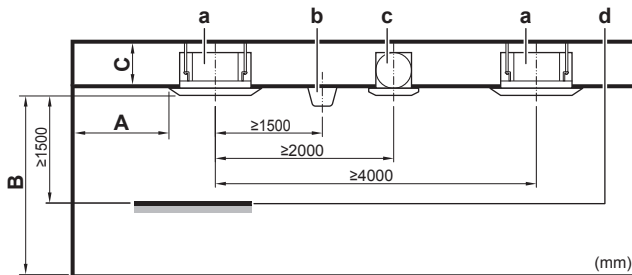


VOORZICHTIG

Toestel NIET toegankelijk voor iedereen; installeer het op een beveiligde plaats die niet voor iedereen toegankelijk is.

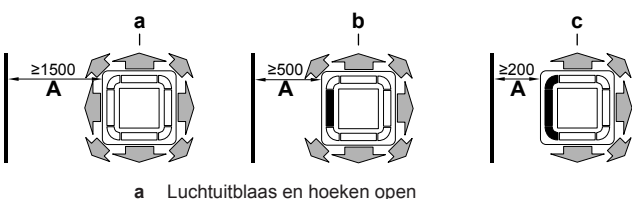
Deze units, binnen- en buitenunit, zijn zowel geschikt voor commerciële als kleinindustriële toepassingen.

- **Afstand.** Let op de volgende vereisten:



- A** Minimumafstand tot de muur (zie hieronder)
B Minimum- en maximumafstand tot de vloer (zie hieronder)
C Klasse 20~63:
 ≥227 mm: In het geval van installatie met standaard sierpaneel
 ≥269 mm: In het geval van installatie met design sierpaneel
 ≥307 mm: In het geval van installatie met zelfreinigend sierpaneel
 ≥277 mm: In het geval van installatie met standaard paneel + kit voor invoer van verse lucht
 ≥319 mm: In het geval van installatie met design paneel + kit voor invoer van verse lucht
Klasse 80~100:
 ≥269 mm: In het geval van installatie met standaard sierpaneel
 ≥311 mm: In het geval van installatie met design sierpaneel
 ≥349 mm: In het geval van installatie met zelfreinigend sierpaneel
 ≥319 mm: In het geval van installatie met standaard paneel + kit voor invoer van verse lucht
 ≥361 mm: In het geval van installatie met design paneel + kit voor invoer van verse lucht
Klasse 125:
 ≥311 mm: In het geval van installatie met standaard sierpaneel
 ≥353 mm: In het geval van installatie met design sierpaneel
 ≥391 mm: In het geval van installatie met zelfreinigend sierpaneel
 ≥361 mm: In het geval van installatie met standaard paneel + kit voor invoer van verse lucht
 ≥403 mm: In het geval van installatie met design paneel + kit voor invoer van verse lucht
a Binnenunit
b Verlichting (op de afbeelding ziet u plafondverlichting, maar verzonken verlichting is ook toegestaan)
c Luchtventilator
d Statisch volume (bijvoorbeeld: tafel)

- **A: Minimumafstand tot de muur.** Afhankelijk van de luchtuitblaasrichtingen in de richting van de muur.



- b** Luchtuitblaas gesloten, hoeken open (optionele afsluitplaatkit vereist)
- c** Luchtuitblaas en hoeken gesloten (optionele afsluitplaatkit vereist)

- **B: Minimum- en maximumafstand tot de vloer:**

- Minimum: 2,5 m om onopzettelijk aanraken te voorkomen.
- Maximum: Afhankelijk van de luchtuitblaasrichtingen en de capaciteitsklasse. Zie "16.1 Lokale instelling" [p 22].



INFORMATIE

Maximum afstand tot de vloer voor de 3-wegs en 4-wegs luchtuitblaas (waarvoor een optionele afsluitplaatkit vereist is) kan verschillen. Zie de montagehandleiding van de optionele afsluitplaatkit.



INFORMATIE

Voor sommige opties kan extra serviceruimte vereist zijn. Raadpleeg de montagehandleiding van de gebruikte optie vóór de installatie.

12.2 De binnenunit monteren

12.2.1 Richtlijnen bij de installatie van de binnenunit



INFORMATIE

Optionele apparatuur. Lees ook de installatiehandleiding van de optionele apparatuur bij de installatie hiervan. Afhankelijk van de omstandigheden ter plaatse, kan het gemakkelijker zijn om eerst de optionele apparatuur te installeren.

- **Sierpaneel.** Installeer het sierpaneel altijd **nadat** u de unit hebt geïnstalleerd.



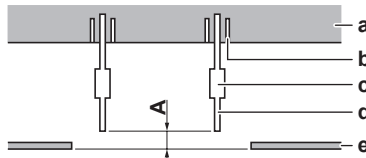
OPMERKING

Na de installatie van het sierpaneel:

- Controleer dat de unit en het sierpaneel goed aansluiten. **Mogelijk gevolg:** Anders kan er lucht lekken en dauwvorming veroorzaken.
- Zorg ervoor dat er geen olie achterblijft op de plastic onderdelen van het sierpaneel. **Mogelijk gevolg:** Aantasten en beschadigen van plastic onderdelen.

- **Sterkte van het plafond.** Controleer of het plafond sterk genoeg is om het gewicht van de unit te kunnen dragen. Als er enig risico bestaat, versterk dan eerst het plafond en installeer dan pas de unit.

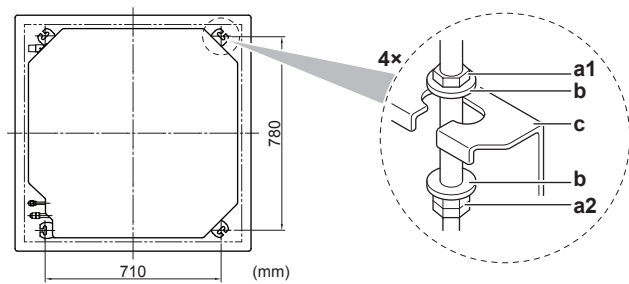
- Gebruik bij een bestaand plafond ankers.
- Gebruik bij een nieuw plafond verzonken inzetstukken, verzonken ankers of andere lokaal voorziene onderdelen.



- A 50~100 mm:** In het geval van installatie met standaard paneel
- 100~150 mm:** In het geval van installatie met kit voor invoer van verse lucht of design paneel
- 130~180 mm:** In het geval van installatie met zelfreinigend sierpaneel

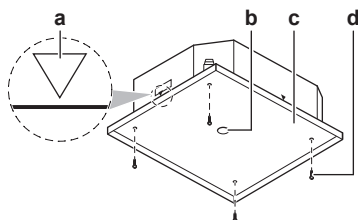
- a** Plafondtegels
- b** Anker
- c** Lange moer of koppelingsschroef
- d** Ophangbout
- e** Vals plafond

- **Ophangbouten.** Gebruik M8~M10 ophangbouten voor de montage. Bevestig de ophangbeugel aan de ophangbout. Bevestig de bout goed met een moer en vulring aan de boven- en onderzijde van de ophangbeugel.



- a1 Moer (lokaal te voorzien)
- a2 Dubbele moer (niet meegeleverd)
- b Pakkingring (accessoires)
- c Ophangbeugel (bevestigd aan de unit)

- **Schemablad voor montage** (bovenste deel van verpakking). Gebruik het schemablad om de juiste horizontale positie te bepalen. U vindt hierop de nodige afmetingen en middelpunten. U kunt het schemablad op de unit bevestigen.



- a Midden van de unit
- b Midden van de plafondopening
- c Schemablad voor montage (bovenste deel van verpakking)
- d Schroeven (accessoires)

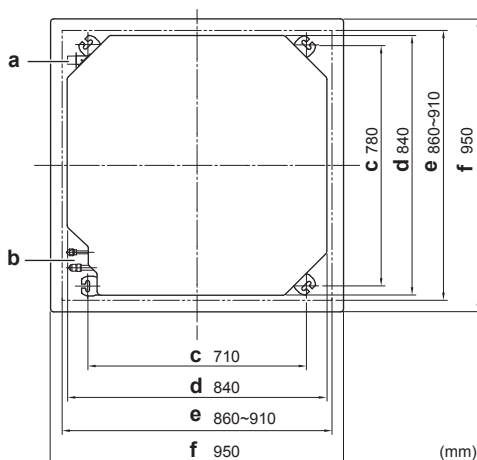
▪ Plafondopening en unit:

- Controleer of de plafondopening binnen de volgende limieten valt:

Minimum: 860 mm zodat de unit erin past.

Maximum: 910 mm zodat het sierpaneel voldoende overlapt met het verlaagd plafond. Als de plafondopening groter is, moet u extra plafondmateriaal aanbrengen.

- Controleer of de unit en de ophangbeugels in het midden van de plafondopening hangen.

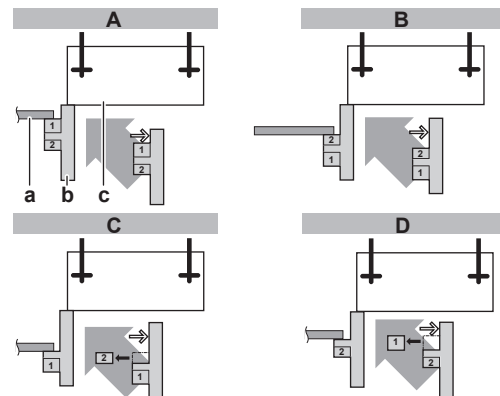


- a Afvoerleidingen
- b Koelmiddelleiding
- c Afstand ophangbeugel (ophanging)
- d Unit
- e Plafondopening
- f Sierpaneel

Voorbeeld	Als A ^(a)	Dan	
		B ^(a)	C ^(a)
	860 mm	10 mm	45 mm
	910 mm	35 mm	20 mm

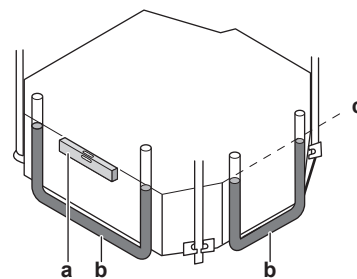
- ^(a) A: Plafondopening
- B: Afstand tussen de unit en de plafondopening
- C: Overlapping tussen het sierpaneel en het verlaagd plafond

- **Installatiegids.** Gebruik de installatiegids om de juiste verticale positie te bepalen.



- A In het geval van installatie met standaard sierpaneel
- B In het geval van installatie met kit voor invoer van verse lucht
- C In het geval van installatie met zelfreinigend sierpaneel
- D In het geval van installatie met design sierpaneel
- a Vals plafond
- b Installatiegids (accessoire)
- c Unit

- **Waterpas.** Controleer met behulp van een waterpas of een plastic buis met water of de unit op alle 4 hoeken waterpas staat.



- a Waterpas
- b Plastic buis
- c Waterniveau



OPMERKING

Installeer de unit NIET scheef. **Mogelijk gevolg:** Als de unit tegen de richting van de condenswaterstroom in scheef hangt (de kant van de afvoerleidingen hangt hoger), kan de werking van de vlotterschakelaar verstoord raken en kan er water gaan lekken.

12.2.2 Richtlijnen bij de installatie van de afvoerleiding

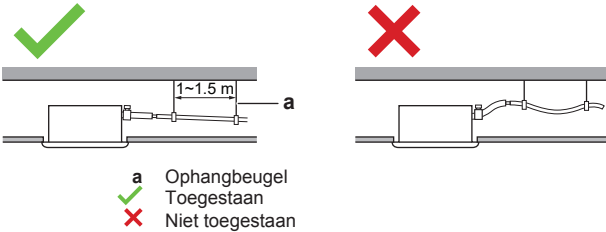
Zorg ervoor dat het condenswater goed kan worden afgevoerd. Dit omvat:

- Algemene richtlijnen
- Koelmiddelleiding aansluiten op de binneneunit
- Controleren op waterlekken

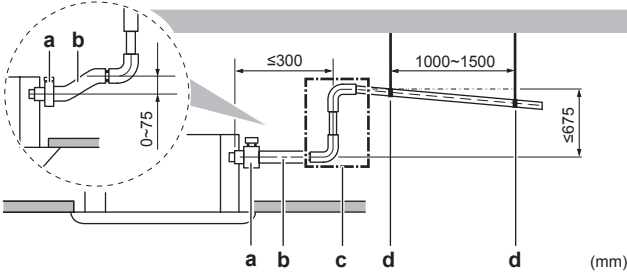
12 Installatie van de unit

Algemene richtlijnen

- **Leidingslengte.** Houd de afvoerleiding zo kort mogelijk.
- **Leidingsmaat.** De leidingsmaat moet gelijk aan of groter dan de verbindingsleiding zijn (plastic buis met een nominale diameter van 25 mm en buitendiameter van 32 mm).
- **Helling.** De afvoerleiding moet afhellen (minstens 1/100) om te voorkomen dat er lucht in de leiding blijft zitten. Gebruik hangstaven zoals afgebeeld.

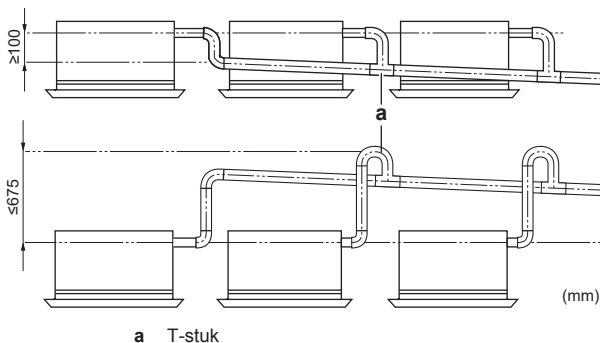


- **Condensatie.** Neem maatregelen tegen condensatie. Isoleer de volledige afvoerleiding in het gebouw.
- **Stijgleiding.** Indien nodig kunt u een stijgleiding installeren om in een helling te voorzien.
 - Helling afvoerslang: 0~75 mm om belasting op de leiding en luchtballen te voorkomen.
 - Stijgleiding: ≤300 mm van de unit, ≤675 mm loodrecht op de unit.



- a Metalen klem (accessoire)
- b Afvoerslang (accessoire)
- c Stijgende afvoerleiding (plastic buis met een nominale diameter van 25 mm en een buitendiameter van 32 mm) (lokaal te voorzien)
- d Ophangstaven (lokaal te voorzien)

- **Afvoerleidingen combineren.** Afvoerleidingen kunnen worden gecombineerd. Gebruik afvoerleidingen en T-stukken met de juiste diameter voor de werkingscapaciteit van de units.



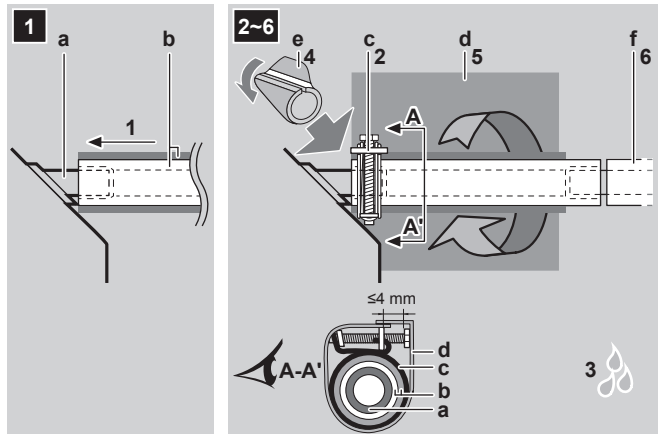
Afvoerleiding aansluiten op de binneneenheid

OPMERKING

Een slechte aansluiting van de afvoerslang kan lekken veroorzaken en schade berokkenen aan de installatieruimte en de omgeving.

- 1 Duw de afvoerslang zo ver mogelijk over de aansluiting van de afvoerleiding.

- 2 Draai de metalen klem vast tot er minder dan 4 mm tussen de schroefkop en het metalen klemdeel zit.
- 3 Controleer op waterlekken (zie "Controle op waterlekken" [p 18]).
- 4 Installeer het isolatiedeel (afvoerleiding).
- 5 Draai het grote afdichtingskussen (= isolatie) rond de metalen klem en de afvoerslang, en bevestig het met kabelbinders.
- 6 Sluit de afvoerleiding aan op de afvoerslang.



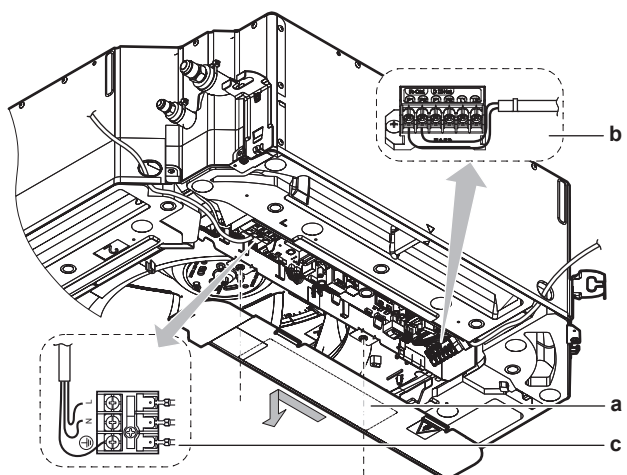
- a Aansluiting afvoerleiding (bevestigd aan de unit)
- b Afvoerslang (accessoire)
- c Metalen klem (accessoire)
- d Groot afdichtingskussen (accessoire)
- e Isolatiedeel (afvoerleiding) (accessoire)
- f Afvoerleiding (lokaal te voorzien)

Controle op waterlekken

De procedure verschilt afhankelijk van of de installatie van het systeem al voltooid is of niet. Wanneer de installatie van het systeem nog niet voltooid is, sluit u de gebruikersinterface en de voeding tijdelijk aan op de unit.

Wanneer de installatie van het systeem nog niet voltooid is

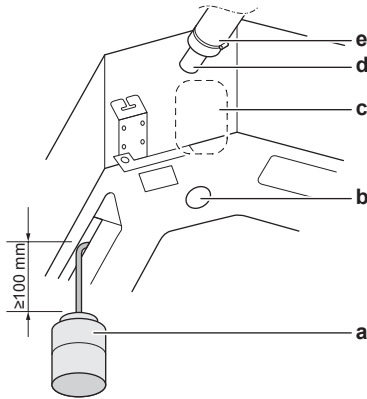
- 1 Sluit de elektrische bedrading tijdelijk aan.
 - Verwijder het servicedeksel.
 - Sluit de gebruikersinterface aan.
 - Sluit de elektrische voeding aan.
 - Breng het servicedeksel weer aan.



- a Servicedeksel met bedradingschema
- b Klemmenstrook gebruikersinterface
- c Klemmenstrook voeding

- 2 Schakel de voeding IN.
- 3 Begin de werking met alleen ventileren (zie de uitgebreide handleiding of de servicehandleiding van de gebruikersinterface).

- 4 Giet ongeveer 1 l water langzaam in de uitlaat van de luchtuitblaas en controleer op lekken.



- a Plastic gieter
- b Serviceafvoeruitlaat (met rubberen blindprop). Gebruik deze uitlaat voor de afvoer van water uit de lekbak
- c Locatie condenswaterpomp
- d Aansluiting afvoerleiding
- e Afvoerleiding

- 5 Schakel de voeding UIT.
- 6 Koppel de elektrische bedrading los.
- Verwijder het servicedeksel.
 - Maak de elektrische voeding los.
 - Koppel de gebruikersinterface los.
 - Breng het servicedeksel weer aan.

Wanneer de installatie van het systeem al voltooid is

- 1 Begin de koelwerking (zie de uitgebreide handleiding of de servicehandleiding van de gebruikersinterface).
- 2 Giet ongeveer 1 l water langzaam in de waterinlaat en controleer op lekken (zie "[Wanneer de installatie van het systeem nog niet voltooid is](#)" ▶ 18]).

13 Installatie van de leidingen

13.1 Koelmiddelleiding voorbereiden

13.1.1 Vereisten voor de koelmiddelleidingen



VOORZICHTIG

De leidingen MOETEN worden geïnstalleerd zoals beschreven in "[13 Installatie van de leidingen](#)" ▶ 19]. Alleen mechanische verbindingen (bv. braseren +flareverbindingen) die conform de nieuwste versie van ISO14903 zijn, kunnen worden gebruikt.



OPMERKING

De leidingen en andere drukvoerende delen moeten geschikt zijn voor koelmiddel. Gebruik met fosforzuur gedeoxideerde, naadloze koperen leidingen voor koelmiddel.

- Vreemde stoffen in de leidingen, waaronder oliën die tijdens de fabricage worden gebruikt, mogen niet meer dan 30 mg/10 m bedragen.

Diameter koelmiddelleidingen

Diameters voor leidingaansluitingen van de binneneenheid:

Klasse	Buitendiameter leiding (mm)	
	Vloeistofleiding	Gasleiding
20~32	Ø6,4	Ø9,5

Klasse	Buitendiameter leiding (mm)	
	Vloeistofleiding	Gasleiding
40~80	Ø6,4	Ø12,7
100~125	Ø9,5	Ø15,9

Materiaal koelmiddelleidingen

- **Materiaal leidingen:** Met fosforzuur gedeoxideerd naadloos koper.
- **Flareverbindingen:** Gebruik alleen gegloeide leidingen.
- **Hardingsgraad en dikte leidingen:**

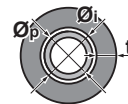
Buitendiameter (Ø)	Hardingsgraad	Dikte (t) ^(a)	
6,4 mm (1/4")	Gegloeid (O)	≥0,8 mm	
9,5 mm (3/8")			
12,7 mm (1/2")			
15,9 mm (5/8")			

^(a) Afhankelijk van de toepasselijke wetgeving en de maximale bedrijfsdruk van de unit (zie "PS High" op het naamplaatje van de unit), zijn mogelijk dikkere leidingen vereist.

13.1.2 Isolatie van de koelmiddelleidingen

- Neem polyethyleenschuim als isolatiemateriaal:
 - met een warmteoverdrachtsfactor begrepen tussen 0,041 en 0,052 W/mK (0,035 en 0,045 kcal/mh°C)
 - bestand tegen minstens 120°C
- Isolatiedikte

Buitendiameter leiding (Ø _p)	Binnendiameter isolatie (Ø _i)	Isolatiedikte (t)
6,4 mm (1/4")	8~10 mm	≥10 mm
9,5 mm (3/8")	12~15 mm	≥13 mm
12,7 mm (1/2")	14~16 mm	≥13 mm
15,9 mm (5/8")	17~20 mm	≥13 mm



Als de temperatuur hoger is dan 30°C en de relatieve vochtigheid meer dan 80% bedraagt, moet het isolatiemateriaal minstens 20 mm dik zijn om condensatie op het oppervlak van de isolatie te voorkomen.

13.2 Koelmiddelleiding aansluiten



GEVAAR: RISICO OP BRANDWONDEN

13.2.1 Koelmiddelleiding op de binneneenheid aansluiten



VOORZICHTIG

Installeer koelmiddelleidingen of componenten zo dat ze niet worden blootgesteld aan stoffen die componenten met koelmiddel kunnen corroderen, tenzij de componenten gemaakt zijn van een materiaal dat inherent bestand is tegen corrosie of beschermd is tegen corrosie.



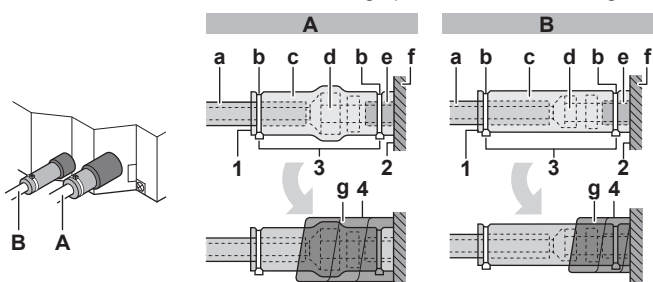
WAARSCHUWING: MATIG ONTVLAMBAAR MATERIAAL

Het koelmiddel in deze unit is weinig ontvlambaar.

- **Leidingslengte.** Houd de koelmiddelleiding zo kort mogelijk.

14 Elektrische installatie

- **Flareverbindingen.** Sluit de koelmiddelleiding met flareverbindingen aan op de unit.
- **Isolatie.** Isoleer de koelmiddelleiding op de binnenunit als volgt:



- A Gasleiding
B Vloeistofleiding

- a Isolatiemateriaal (lokaal te voorzien)
b Kabelbinder (accessoire)
c Isolatie delen: Groot (gasleiding), klein (vloeistofleiding) (accessoires)
d Flaremoer (bevestigd op de unit)
e Aansluiting koelmiddelleiding (bevestigd op de unit)
f Unit
g Afdichtingskussens: Middelgroot 1 (gasleiding), middelgroot 2 (vloeistofleiding) (accessoires)

- 1 Draai de naden van de isolatiedelen naar boven.
- 2 Bevestig ze aan de basis van de unit.
- 3 Maak de kabelbinders vast rond de isolatiedelen.
- 4 Draai het afdichtingskussen van de basis van de unit tot de bovenkant van de flaremoer rond de koelmiddelleiding.



OPMERKING

Zorg ervoor dat de hele koelmiddelleiding is geïsoleerd. Blote leidingen kunnen condensatie veroorzaken.

14 Elektrische installatie



GEVAAR: RISICO OP ELEKTROCUTIE



WAARSCHUWING

Gebruik voor de stroomkabels ALTIJD meeraderige kabel.



WAARSCHUWING

Gebruik een alpolige schakelaar met een contactscheiding van minstens 3 mm om het contact volledig te verbreken onder overspanningscategorie III.



WAARSCHUWING

Als het netsnoer beschadigd is, MOET de fabrikant, zijn vertegenwoordiger, zijn servicevertegenwoordiger of gelijkaardige bevoegde personen het snoer vervangen om een gevaarlijke situatie te voorkomen.

14.1 Specificaties van standaard bedradingscomponenten

Onderdeel		Klasse				
		20~40	50+63	80	100	125
Voedingskabel	MCA ^(a)	0,3 A	0,4 A	0,6 A	0,8 A	1,3 A
	Spanning	220~240 V/220 V				
	Fase	1~				
	Frequentie	50/60 Hz				
	Draaddikte n	1,5 mm ² (3-aderige kabel) H07RN-F (60245 IEC 66)				

Onderdeel	Klasse				
	20~40	50+63	80	100	125
Transmissiebedrading	Voor specificaties, zie de montagehandleiding van de buitenunit				
Kabel gebruikersinterface	0,75 tot 1,25 mm ² (2-aderige kabel) H05RN-F (60245 IEC 57) Lengte ≤500 m				
Aanbevolen lokale zekering	6 A				
Reststroomapparaat	Moeten voldoen aan de toepasselijke wetgeving				

^(a) MCA=Minimum circuitampère. De opgegeven waarden zijn maximumwaarden (zie elektrische data van binnenunit voor precieze waarden).

14.2 Elektrische bedrading aansluiten op de binnenunit



OPMERKING

- Volg het bedradingsschema (bij de unit geleverd, op de binnenkant van het servicedeksel).
- Voor instructies over de aansluiting van de optionele apparatuur, zie de bij optionele apparatuur geleverde montagehandleiding.
- Zorg ervoor dat de elektrische bedrading goed zit zodat het servicedeksel nadien weer goed kan worden aangebracht.

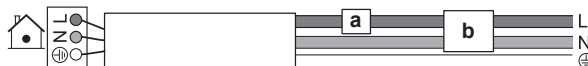
De bedrading van de voeding en van de transmissie moeten afzonderlijk worden gehouden. Beide bedradingen moeten ALTIJD op minstens 50 mm van elkaar worden gehouden om eventuele elektrische storingen te voorkomen.



OPMERKING

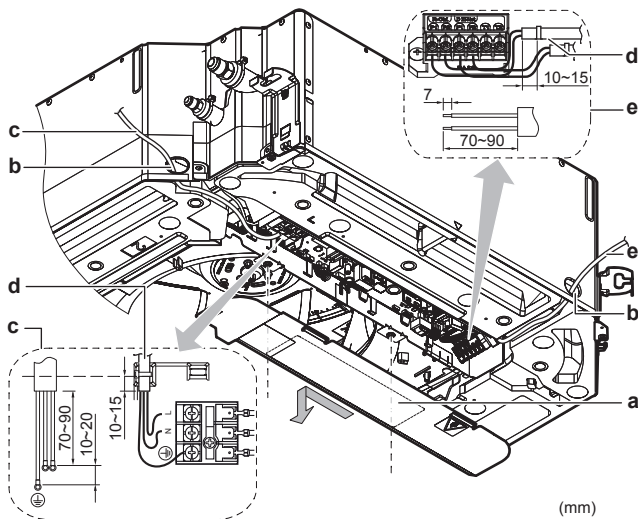
Zorg ervoor dat de voedingskabel en de transmissiekabel van elkaar gescheiden blijven. De transmissiebedrading en de voedingsbedrading mogen kruisen, maar ze mogen NIET parallel lopen.

- 1 Verwijder het servicedeksel.
- 2 **Kabel gebruikersinterface:** Steek de kabel door het frame en sluit hem aan op het klemmenblok (P1, P2).
- 3 **Transmissiekabel:** Steek de kabel door het frame en sluit hem aan op de klemmenstrook (de symbolen F1, F2 moeten overeenstemmen met die op de buitenunit). Bundel de transmissiekabel samen met de kabel van de gebruikersinterface en leg ze met een kabelbinder vast op de kabelbevestiging.
- 4 **Voedingskabel:** Geleid de kabel door het frame en sluit hem aan op de klemmenstrook (L, N, aarding). Maak de kabel vast met een kabelbinder op de kabelbevestiging.



- a Stroomonderbreker
b Reststroomapparaat

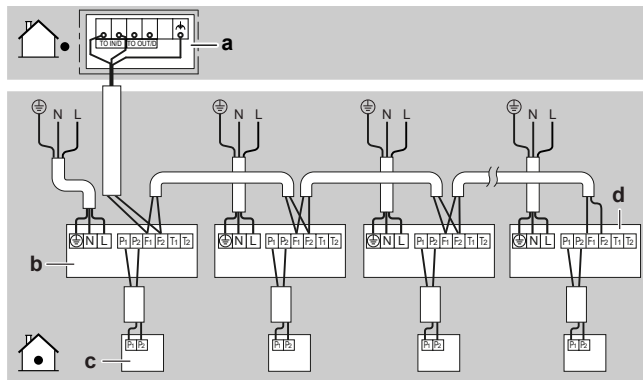
- 5 Verdeel de kleine afdichting (accessoire) in kleinere delen en draai ze rond de kabels om te voorkomen dat er water in de unit kan.
- 6 Dicht alle openingen af met een afdichtingsmateriaal (lokaal te voorzien) om te voorkomen dat kleine dieren in het systeem terechtkomen.
- 7 Breng het servicedeksel weer aan.



- a Servicedeksel (met bedradingsschema)
- b Opening voor kabels
- c Aansluiting van elektrische voeding
- d Kabelbinder (accessoire)
- e Aansluiting van gebruikersinterface en transmissiekabel

Voorbeeld van een compleet systeem

1 gebruikersinterface bestuurt 1 binneneenheid.



- a Buitenunit
- b Binneneenheid
- c Gebruikersinterface
- d Meest stroomafwaarts gelegen binneneenheid



OPMERKING

Voor het gebruik van groepsbesturing en de bijbehorende beperkingen, zie de handleiding van de buitenunit.



VOORZICHTIG

- Elke binneneenheid moet op een aparte gebruikersinterface worden aangesloten. Alleen een afstandsbediening die compatibel is met het veiligheidssysteem kan als gebruikersinterface worden gebruikt. Zie de technische data sheet voor de compatibiliteit van de afstandsbediening (bv. BRC1H52/82*).
- De gebruikersinterface moet in dezelfde kamer als de binneneenheid worden geplaatst. Zie de montagehandleiding en gebruiksaanwijzing van de gebruikersinterface voor meer informatie.



VOORZICHTIG

Indien afgeschermd kabel wordt gebruikt, sluit de afscherming alleen aan aan de kant van de buitenunit.

15 Inbedrijfstelling



OPMERKING

Algemene controlelijst inbedrijfstelling. Behalve de instructies voor de inbedrijfstelling in dit hoofdstuk, staat er ook een algemene controlelijst voor de inbedrijfstelling op het Daikin Business Portal (aanmelden vereist).

Deze algemene controlelijst voor de inbedrijfstelling is een aanvulling op de instructies in dit hoofdstuk en kan worden gebruikt als leidraad en sjabloon voor rapportage bij de inbedrijfstelling en de overdracht aan de gebruiker.



OPMERKING

Laat de unit **ALTIJD** werken met de thermistoren en/of druksensoren/-schakelaars. Zo **NIET** kan de compressor vuur vatten.

15.1 Controlelijst voor de inbedrijfstelling

- 1 Controleer na de installatie van de unit de hierna vermelde punten.
- 2 Sluit de unit.
- 3 Schakel de unit in.

<input type="checkbox"/>	Lees de volledige instructies voor installatie en gebruik, zoals beschreven in de uitgebreide handleiding voor de installateur en de gebruiker .
<input type="checkbox"/>	Installatie Controleer of de unit correct is geïnstalleerd om abnormale geluiden en trillingen te voorkomen bij het opstarten van de unit.
<input type="checkbox"/>	Afvoer De afvoer moet vlot stromen. Mogelijk gevolg: Er kan condenswater naar beneden druppelen.
<input type="checkbox"/>	Lokale bedrading Controleer of de lokale bedrading volgens de in het hoofdstuk " 14 Elektrische installatie " [p. 20] beschreven instructies, de bedradingsschema's en de geldende wetgeving is uitgevoerd.
<input type="checkbox"/>	Voedingsspanning Controleer de voedingsspanning op het lokale voedingspaneel. De spanning MOET overeenstemmen met de spanning op het naamplaatje van de unit.
<input type="checkbox"/>	Aardingsbedrading Controleer of de aardingskabels goed zijn aangesloten en de aardingsklemmen stevig zijn vastgemaakt.
<input type="checkbox"/>	Zekeringen, stroomonderbrekers of beveiligingen Controleer of de zekeringen, de stroomonderbrekers of de lokaal geïnstalleerde beveiligingen van het in het hoofdstuk " 14 Elektrische installatie " [p. 20] vermelde type en grootte zijn. Controleer of er geen zekering of beveiliging is overbrugd.
<input type="checkbox"/>	Interne bedrading Controleer of er geen losse aansluitingen of beschadigde elektrische componenten in de elektrische componentenkast en binnenin de unit zichtbaar zijn.
<input type="checkbox"/>	Leidingdiameter en leidingisolatie Installeer leidingen met de juiste diameter en isoleer ze zoals voorgeschreven.

16 Configuratie

<input type="checkbox"/>	Beschadigde apparatuur Controleer de binnenkant van de unit op beschadigde onderdelen of platgedrukte leidingen.
<input type="checkbox"/>	Lokale instellingen Controleer of alle gewenste lokale instellingen zijn ingesteld. Zie "16.1 Lokale instelling" [p. 22].

15.2 Proefdraaien



INFORMATIE

- Voer het proefdraaien uit zoals beschreven in de handleiding van de buitenunit.
- Het proefdraaien is alleen voltooid als er geen storingscode op de gebruikersinterface of het 7-segmentdisplay van de buitenunit staat.
- Zie de servicehandleiding voor de volledige lijst met foutcodes en een gedetailleerde uitleg voor het opsporen en oplossen van elke storing.



OPMERKING

Onderbreek het proefdraaien NIET.

16 Configuratie

16.1 Lokale instelling

Voer de volgende lokale instellingen uit in overeenstemming met de echte installatie en met de behoeften van de gebruiker:

- Plafondhoogte
- Type sierpaneel
- Bereik uitblaasrichting
- Luchtvolume bij uitgeschakelde thermostaatregeling
- Tijd om filter te reinigen
- Selectie thermostaatsensor
- Omschakeling thermostaaddifferentieel (als remote sensor wordt gebruikt)
- Differentieel automatische omschakeling
- Automatisch herstarten na stroomonderbreking
- Instelling T1/T2-input



INFORMATIE

- Sommige lokale instellingen kunnen veranderen wanneer u op de binnenunit optionele accessoires aansluit. Voor meer informatie, zie de montagehandleiding van het optionele accessoire.
- De volgende instelling is alleen van toepassing bij gebruik van de gebruikersinterface BRC1H52*. Zie de montagehandleiding of servicehandleiding van de gebruikersinterface wanneer een andere gebruikersinterface wordt gebruikt.

Instelling: Plafondhoogte

Deze instelling moet overeenstemmen met de echte afstand tot de vloer, capaciteitsklasse en luchtuitblaasrichtingen.

- Voor een 3-wegs en 4-wegs luchtuitblaas (waarvoor een optionele afsluitplaatkit vereist is), zie de montagehandleiding van de optionele afsluitplaatkit.
- Voor een uitblaas in alle richtingen, zie de tabel hieronder.

Bij een afstand tot de vloer van (m)		Dan ⁽¹⁾		
FXFA20~63	FXFA80~125	M	SW	—
≤2,7	≤3,2	13 (23)	0	01
2,7<x≤3,0	3,2<x≤3,6			02
3,0<x≤3,5	3,6<x≤4,2			03

Instelling: Type sierpaneel

Controleer bij de installatie of bij het vervangen door een ander type sierpaneel ALTIJD of de juiste waarden zijn ingesteld.

Als het ... sierpaneel is gebruikt	Dan ⁽¹⁾		
	M	SW	—
Standaard of zelfreinigend	13 (23)	15	01
Design			02

Instelling: Bereik uitblaasrichting

Deze instelling moet overeenstemmen met de behoeften van de gebruiker.

Als u het bereik van de uitblaasrichting wil instellen op...	Dan ⁽¹⁾		
	M	SW	—
Bovenste	13 (23)	4	01
Midden			02
Onderste			03

Instelling: Luchtvolume bij uitgeschakelde thermostaatregeling

Deze instelling moet overeenstemmen met de behoeften van de gebruiker. Zij bepaalt de ventilatorsnelheid van de binnenunit bij thermostaat UIT.

- Als u de ventilatoren op werking hebt ingesteld, stel dan ook de luchtvolumesnelheid in:

⁽¹⁾ Lokale instellingen worden als volgt gedefinieerd:

- M**: Standnummer – **Eerste cijfer**: voor groep units – **Cijfer tussen haakjes**: voor afzonderlijke unit
- SW**: Nummer instelling
- : Waardenummer
- : Standaard

Als u wilt...		Dan ⁽¹⁾		
		M	SW	—
Thermostaat UIT tijdens koelen	L ⁽²⁾	12 (22)	6	01
	Instelvolum ⁽²⁾			02
	UIT ^(a)			03
	Monitoring 1 ⁽²⁾			04
	Monitoring 2 ⁽²⁾			05
	Monitoring 3 ⁽²⁾			06
	H ⁽²⁾			07
Thermostaat UIT tijdens verwarmen	L ⁽²⁾	12 (22)	3	01
	Instelvolum ⁽²⁾			02
	UIT ^(a)			03
	Monitoring 1 ⁽²⁾			04
	Monitoring 2 ⁽²⁾			05
	Monitoring 3 ⁽²⁾			06
	H ⁽²⁾			07

^(a) Gebruik alleen in combinatie met de optionele remote sensor of wanneer de instelling **M** 10 (20), **SW** 2, — 03 wordt gebruikt.

Instelling: Tijd om filter te reinigen

Deze instelling moet overeenstemmen met de luchtvervuiling in de kamer. Zij bepaalt het interval waarop de melding "**Time to clean air filter**" (tijd om het luchtfilter te reinigen) op de gebruikersinterface verschijnt.

Voor een interval van... (luchtvervuiling)	Dan ⁽¹⁾		
	M	SW	—
±2500 u (licht)	10 (20)	0	01
±1250 u (zwaar)			02
Melding AAN	3		01
Melding UIT			02

Instelling: Selectie thermostaatsensor

Deze instelling moet overeenstemmen met hoe/of de thermostaatsensor van de afstandsbediening wordt gebruikt.

Wanneer de thermostaatsensor van de afstandsbediening...	Dan ⁽¹⁾		
	M	SW	—
Wordt gebruikt in combinatie met de thermistor van de binneneenheid	10 (20)	2	01
Niet wordt gebruikt (alleen thermistor binneneenheid)			02
Exclusief wordt gebruikt			03

Instelling: Omschakeling thermostaatdifferentieel (als remote sensor wordt gebruikt)

Als het systeem over een remote sensor beschikt, de stappen voor verhogen/verlagen instellen.

Als u de stappen wil veranderen in...	Dan ⁽¹⁾		
	M	SW	—
1°C	12 (22)	2	01
0,5°C			02

Instelling: Differentieel voor automatische omschakeling

Stel het temperatuurverschil tussen het instelpunt koelen en het instelpunt verwarmen in de automatische stand in (beschikbaarheid afhankelijk van het systeemtype). Het differentieel is het instelpunt koelen min het instelpunt verwarmen.

Als u wil ... instellen	Dan ⁽¹⁾			Voorbeeld
	M	SW	—	
0°C	12 (22)	4	01	koelen 24°C/ verwarmen 24°C
1°C			02	koelen 24°C/ verwarmen 23°C
2°C			03	koelen 24°C/ verwarmen 22°C
3°C			04	koelen 24°C/ verwarmen 21°C
4°C			05	koelen 24°C/ verwarmen 20°C
5°C			06	koelen 24°C/ verwarmen 19°C
6°C			07	koelen 24°C/ verwarmen 18°C
7°C			08	koelen 24°C/ verwarmen 17°C

Instelling: Automatisch herstarten na stroomonderbreking

Afhankelijk van de behoeften van de gebruiker, kan u automatisch herstarten na een stroompanne activeren/deactiveren.

Als u automatisch herstarten na stroomonderbreking wil...	Dan ⁽¹⁾		
	M	SW	—
Gedeactiveerd	12 (22)	5	01
Geactiveerd			02

Instelling: Instelling T1/T2-input



WAARSCHUWING

Bij R32-koelmiddel dienen de klemaansluitingen T1/T2 ALLEEN voor ingang brandalarm. Een brandalarm heeft een hogere prioriteit dan R32-veiligheid en schakelt het volledige systeem uit.



a Ingangssignaal brandalarm (potentiaalvrij contact)

Afstandsbediening is mogelijk door overdracht van de externe input op de klemmen T1 en T2 van de klemmenstrook voor bedrading van de gebruikersinterface en de transmissie.

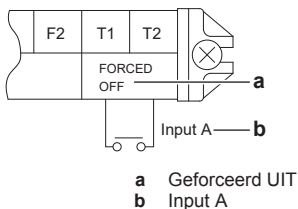
⁽¹⁾ Lokale instellingen worden als volgt gedefinieerd:

- **M**: Standnummer – **Eerste cijfer**: voor groep units – **Cijfer tussen haakjes**: voor afzonderlijke unit
- **SW**: Nummer instelling
- **—**: Waardenummer
- **■**: Standaard

⁽²⁾ Ventilatorsnelheid:

- **LL**: Lage ventilatorsnelheid (ingesteld bij thermostaat UIT)
- **L**: Lage ventilatorsnelheid (ingesteld door gebruikersinterface)
- **H**: Hoge ventilatorsnelheid
- **Instelvolum**: De ventilatorsnelheid komt overeen met de door de gebruiker met de ventilatorsnelheidsknop op de gebruikersinterface ingestelde snelheid (laag, middelmatig, hoog).
- **Monitoring 1, 2, 3**: De ventilator staat UIT, maar draait om de 6 minuten even met **LL** (Monitoring 1), **L** (Monitoring 2) of **H** (Monitoring 3) om de kamertemperatuur te detecteren.

17 Technische gegevens



Bedravingsvereisten	
Kabelspecificatie	Ommanteld vinylsnoer of 2-aderige kabel
Draad dikte	0,75~1,25 mm ²
Kabellengte	Maximum 100 m
Specificaties extern contact	Contact dat de minimale belasting van DC15V, 1 mA kan onderbreken

Deze instelling moet overeenstemmen met de behoeften van de gebruiker.

Als u wil ... instellen	Dan ⁽¹⁾		
	M	SW	—
Geforceerd UIT	12 (22)	1	01
AAN/UIT-werking			02
Nood (aanbevolen voor alarmwerking)			03
Geforceerd UIT - multi-gebruikers			04
Koppelinginstelling A			05
Koppelinginstelling B			06

17 Technische gegevens

- Een **deel** van de recentste technische gegevens is beschikbaar op de regionale Daikin-website (publiek toegankelijk).
- De **volledige** recentste technische gegevens zijn beschikbaar op het Daikin Business Portal (authenticatie vereist).

17.1 Bedradingsschema

17.1.1 Legende eengemaakt bedradingsschema

Voor gebruikte onderdelen en nummering, zie het bedradingsschema op de unit. De onderdelen zijn genummerd met Arabische cijfers in oplopende volgorde en wordt in het overzicht hieronder aangegeven door "*" in de onderdeelcode.

Symbol	Betekenis	Symbol	Betekenis
	Stroomonderbreker		Veiligheidsaarding
	Aansluiting		Beschermende aarding (schroef)
	Connector		Gelijkrichter
	Aarding		Relaisconnector
	Lokale bedrading		Kortsluitconnector
	Zekering		Aansluitklem

Symbol	Betekenis	Symbol	Betekenis
	Binnenunit		Klemmenstrook
	Buitenunit		Kabelklem
	Reststroomapparaat		

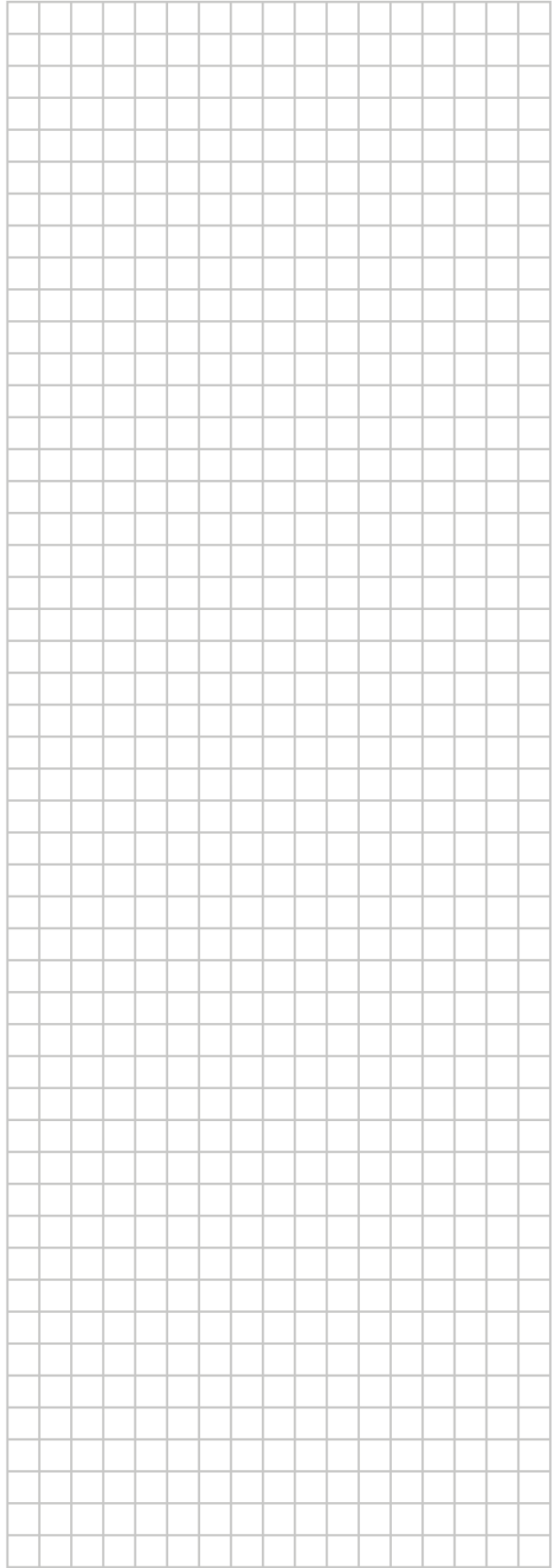
Symbol	Kleur	Symbol	Kleur
BLK	Zwart	ORG	Oranje
BLU	Blauw	PNK	Roze
BRN	Bruin	PRP, PPL	Paars
GRN	Groen	RED	Rood
GRY	Grijs	WHT	Wit
SKY BLU	Lichtblauw	YLW	Geel

Symbol	Betekenis
A*P	Printplaat
BS*	Druknop aan/uit, bedrijfsschakelaar
BZ, H*O	Zoemer
C*	Condensator
AC*, CN*, E*, HA*, HE*, HL*, HN*, HR*, MR*_A, MR*_B, S*, U, V, W, X*A, K*R_*, NE	Aansluiting, connector
D*, V*D	Diode
DB*	Diodebrug
DS*	DIP-schakelaar
E*H	Verwarming
FU*, F*U, (voor kenmerken, zie printplaat in uw unit)	Zekering
FG*	Connector (randaarding)
H*	Kabelboom
H*P, LED*, V*L	Controlelamp, led
HAP	Led (servicemonitor groen)
HIGH VOLTAGE	Hoogspanning
IES	Intelligent eye sensor
IPM*	Intelligente voedingsmodule
K*R, KCR, KFR, KHuR, K*M	Magneetrelais
L	Stroomvoerend
L*	Spoel
L*R	Reactievat
M*	Stappenmotor
M*C	Compressormotor
M*F	Ventilatormotor
M*P	Afvoerpomp motor
M*S	Draaimotor
MR*, MRCW*, MRM*, MRN*	Magneetrelais
N	Neutraal
n=*, N=*	Aantal doorgangen door ferrietkern
PAM	Pulsamplitudemodulatie
PCB*	Printplaat

⁽¹⁾ Lokale instellingen worden als volgt gedefinieerd:

- **M**: Standnummer – **Eerste cijfer**: voor groep units – **Cijfer tussen haakjes**: voor afzonderlijke unit
- **SW**: Nummer instelling
- **—**: Waardenummer
- **■**: Standaard

Symbol	Betekenis
PM*	Voedingsmodule
PS	Schakelvoeding
PTC*	PTC-thermistor
Q*	Bipolaire transistor met geïsoleerde poort (IGBT)
Q*C	Stroomonderbreker
Q*DI, KLM	Aardlekschakelaar
Q*L	Overbelastingsbeveiliging
Q*M	Thermische schakelaar
Q*R	Reststroomapparaat
R*	Weerstand
R*T	Thermistor
RC	Ontvanger
S*C	Limietschakelaar
S*L	Vlotterschakelaar
S*NG	Koelmiddelgedetector
S*NPH	Druksensor (hoog)
S*NPL	Druksensor (laag)
S*PH, HPS*	Drukschakelaar (hoog)
S*PL	Drukschakelaar (laag)
S*T	Thermostaat
S*RH	Vochtigheidssensor
S*W, SW*	Bedrijfsschakelaar
SA*, F1S	Spanningsbeveiliging
SR*, WLU	Signaalontvanger
SS*	Keuzeschakelaar
SHEET METAL	Klemmenstrook vaste plaat
T*R	Transformator
TC, TRC	Zender
V*, R*V	Varistor
V*R	Diodebrug, bipolaire transistor met geïsoleerde poort (IGBT) voedingsmodule
WRC	Draadloze afstandsbediening
X*	Aansluitklem
X*M	Klemmenstrook (blok)
Y*E	Spoel elektronische expansieklep
Y*R, Y*S	Spoel elektromagnetische omkeerlep
Z*C	Ferrietkern
ZF, Z*F	Ruisfilter





ERC



DAIKIN INDUSTRIES CZECH REPUBLIC s.r.o.
U Nové Hospody 1/1155, 301 00 Plzeň Skvrňany, Czech Republic

DAIKIN EUROPE N.V.
Zandvoordestraat 300, B-8400 Oostende, Belgium

Copyright 2020 Daikin

3P599604-1E 2022.02