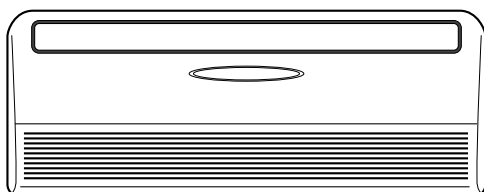


DAIKIN

INSTALLATION MANUAL

R410A Split Series

INVERTER



Models

FLXS25BVMB FLKS25BVMB
FLXS35BVMB FLKS35BVMB
FLXS50BVMB FLKS50BVMB
FLXS60BVMB FLKS60BVMB
FLX25BVMB FLK25BVMB
FLX35BVMB FLK35BVMB
FLXS25BAVMB FLKS25BAVMB
FLXS35BAVMB FLKS35BAVMB
FLXS50BAVMB FLKS50BAVMB
FLXS60BAVMB FLKS60BAVMB
FLXS35BAVMB9

Installation manual
R410A Split series

English

Installationsanleitung
Split-Baureihe R410A

Deutsch

Manuel d'installation
Série split R410A

Français

Montagehandleiding
R410A Split-systeem

Nederlands

Manual de instalación
Serie Split R410A

Español

Manuale d'installazione
Serie Multiambienti R410A

Italiano

Εγχειρίδιο εγκατάστασης
διαιρούμενης σειράς R410A

Ελληνικά

Manual de Instalação
Série split R410A

Portugues

Руководство по монтажу
Серия R410A с раздельной установкой

Русский




Veiligheidsmaatregelen

- Lees deze Veiligheidsmaatregelen zorgvuldig door om een juiste installatie te verzekeren.
- In deze handleiding zijn de veiligheidsvoorschriften voor de gebruiker opgedeeld in de volgende twee categorieën. Houd rekening met alle WAARSCHUWING en VOORZORGSMAATREGELEN, want ze zijn allemaal van belang om de veiligheid te waarborgen.





 **WAARSCHUWING**Het negeren van een WAARSCHUWING zal hoogstwaarschijnlijk zeer ernstige gevolgen hebben, zoals de dood of een zware verwonding.

 **VOORZORGSMAATREGELEN**Een VOORZORGSMAATREGELEN niet opvolgen kan ernstige gevolgen hebben.

- De volgende veiligheidssymbolen worden in deze handleiding gebruikt:

 Volg deze instructie zeker op.	 U dient een aarding aan te brengen.	 Probeer dit nooit.
--	---	--

- Na de installatie moet u het systeem testen om te controleren of er zich eventuele installatie fouten voordoen. Geef de gebruiker voldoende voorlichting over hoe het systeem gebruikt en schoongemaakt moet worden volgens de Handleiding.

 WAARSCHUWING	
• De installatie dient te gebeuren door de dealer of door een andere bevoegde monteur. Onjuiste installatie kan lekkage, kortsluiting of brand veroorzaken.	
• Installeer de airconditioner volgens de instructies in deze handleiding. Incomplete installatie kan lekkage, kortsluiting of brand veroorzaken.	
• U dient de meegeleverde of gespecificeerde onderdelen voor de installatie te gebruiken. Gebruik van andere onderdelen kan de unit los doen komen en kan lekkage, kortsluiting of brand veroorzaken.	
• Installeer de airconditioner op een solide ondergrond die bestand is tegen het gewicht van het apparaat. Een onvoldoende sterke ondergrond of onvolledige installatie kan letsel veroorzaken wanneer de unit valt.	
• Werkzaamheden met betrekking tot de elektrische bedrading en dergelijke moeten strikt volgens de installatie handleiding en de nationale regelgeving terzake worden verricht. Onvoldoende capaciteit of onvolledige installatie kan kortsluiting of brand veroorzaken.	
• Verzeker u ervan dat een aparte groep gebruikt wordt. Gebruik nooit een stroombron samen met een ander apparaat.	
• Gebruik voor bekabeling altijd kabel van voldoende lengte zodat geen lassen nodig zijn. Gebruik geen verlengsnoer. Gebruik de stroombron niet met andere apparaten, gebruik een aparte groep. (Negeren van deze instructie kan resulteren in oververhitting, kortsluiting of brand.)	
• Gebruik de gespecificeerde soorten bedrading voor de elektrische verbindingen tussen de binneneenheid en de buitenenheid. Maak de verbindingen stevig vast zodat er niet aan de aansluitingen getrokken wordt. Onbetrouwbare verbindingen of trekspanning op de draden kan oververhitting of brand veroorzaken.	
• Nadat u de verbindingen tussen de units en tussen het systeem en de stroombron gemaakt hebt dient u er zorg voor te dragen dat de bedrading zo ligt dat er geen abnormale krachten worden uitgeoefend op de elektrische leidingen of panelen. Breng afdekkingen aan over de bedrading. Onvolledige afdekking van de installatie kan oververhitting, kortsluiting of brand veroorzaken.	
• Ventileer de kamer goed wanneer er koelvloeistof gemorst is tijdens de installatie. (Als de koelvloeistof in contact komt met open vuur, wordt er een giftig gas geproduceerd.)	
• Wanneer de installatie voltooid is, moet u controleren of er geen koelvloeistof uit het systeem lekt. (Als de koelvloeistof in contact komt met open vuur, wordt er een giftig gas geproduceerd.)	
• Wanneer u het systeem installeert of verplaatst, moet u ervoor zorgen dat het koelcircuit vrij blijft van stoffen anders dan de gespecificeerde koelvloeistof (R410A), zoals lucht. (Aanwezigheid van lucht in het koelcircuit veroorzaakt een abnormale stijging van de druk of zelfs springen van het circuit, wat letsel veroorzaakt.)	
• Stop tijdens het afpompen de compressor, voordat u de koelmiddelleidingen verwijdert. Wanneer de compressor nog loopt en de afsluitklep open is tijdens het afpompen, dan zal lucht worden aangezogen, wanneer de koelmiddelleiding wordt verwijderd. Dit veroorzaakt een abnormale druk in de vriescyclus, wat schade en zelfs persoonlijk letsel tot gevolg kan hebben.	
• Bevestig tijdens de installatie de koelmiddelleidingen op een deugdelijke manier, voordat u de compressor aanzet. Wanneer de compressor niet is aangesloten en de afsluitklep open is tijdens het afpompen, dan zal lucht worden aangezogen, wanneer de compressor wordt aangezet. Dit veroorzaakt een abnormale druk in de vriescyclus, wat schade en zelfs persoonlijk letsel tot gevolg kan hebben.	
• U moet het systeem aarden. Gebruik hiervoor geen gas- of waterpijp, bliksemafleider of telefoon-aardkabel. Onvoldoende aarding kan kortsluiting of brand veroorzaken. Een plotselinge schok van inslaande bliksem of iets anders kan de airconditioner beschadigen.	
• Plaats een aardlekschakelaar. Het niet plaatsen van een aardlekschakelaar kan gevaar voor elektrische schokken of brand tot gevolg hebben.	

 VOORZORGSMAATREGELEN	
• Installeer de airconditioner niet in een ruimte waar brandbaar gas zou kunnen lekken. Als het gas gaat lekken en zich ophoopt bij de airconditioner, kan het vlam vatten.	
• Breng afvoerslangen aan volgens de instructies in deze handleiding. Onbetrouwbare afvoer kan lekkage veroorzaken.	
• Draai de flensmoer op de beschreven manier aan met een momentsleutel. Als de flensmoer te strak wordt aangedraaid zal de flensmoer na verloop van tijd barsten waardoor koelmiddel zal weglekken.	

- Dit apparaat is bedoeld voor gebruik door expert of opgeleide gebruikers in winkels, lichte industrie en op boerderijen, of voor commercieel en huishoudelijk gebruik door niet-deskundigen.
- Geluidsdrukkniveau lager dan 70 dB(A).

Toebehoren

Binnenunit (A) – (Q)

(A) Montageplaat	1	(G) AAA batterijen	2	(N) Hittebestendige isolatiebuis (Verlengstuk hulpleiding)	1
(B) Fotokatalytisch geurfilter	1	(J) Zijdeksel	2	(P) Hittebestendige isolatiebuis (koelleiding)	1
(C) Luchtzuiveringsfilter	1	(K) Gebruikershandleiding	1	(Q) Bevestigingsband	4
(D) Draadloze afstandsbediening	1	(L) Installatie Handleiding	1		
(E) Afstandsbediening-houder	1	(M) Verlenging hulppijp	2		

- De verlenging hulppijp (M) (N) wordt niet meegeleverd met de FLX(S)25, FLX(S)35, FLK(S)25 en FLK(S)35.

De installatielocatie bepalen

- Voor u kiest waar u de airconditioner gaat plaatsen, moet u eerst de toestemming van de eindgebruiker krijgen.

1. Binnenunit.

- De binnenunit hoort gemonteerd te worden op een plaats waar:
 - 1) voldaan wordt aan de beperkende voorwaarden voor de plaatsing van de binnenunit zoals aangegeven in de installatietekeningen voor de binnenunit,
 - 2) zowel de luchtinlaat als de luchtuitlaat niet belemmerd worden,
 - 3) geen direct zonlicht komt,
 - 4) de binnenunit zich niet in de buurt bevindt van een stoom- of warmtebron,
 - 5) geen bron van oliedampen aanwezig is (deze kunnen de levensduur van de binnenunit bekorten),
 - 6) koele lucht door de ruimte kan circuleren,
 - 7) de unit zich niet in de buurt bevindt van fluorescentie lampen (TL-lampen) met een elektronische starter (inverter of snelstart-types), daar deze een nadelige invloed hebben op het bereik van de afstandsbediening en
 - 8) de unit minstens 1 meter verwijderd is van een radio of televisie-apparaat (omdat de unit beeld of geluid kan verstoren).

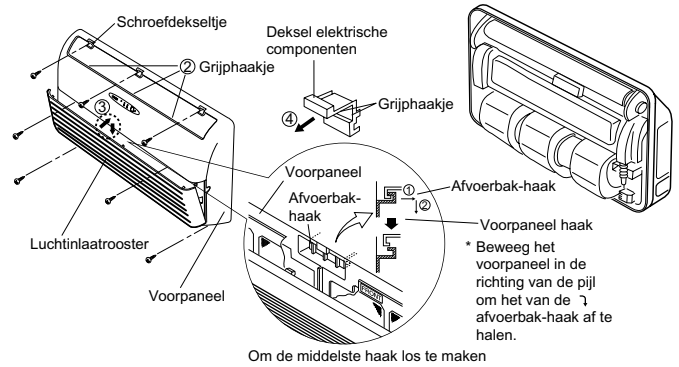
2. Draadloze afstandsbediening.

- 1) Doe alle fluorescentielampen (TL-lampen) die u in de kamer heeft, aan en zoek de plaats op (binnen 7 meter) waar de signalen van de afstandsbediening het best ontvangen worden door de binnenunit.

Voor u de Binnenunit Gaat Installeren

1. Voer de volgende handelingen uit voor u de binnenunit gaat installeren.

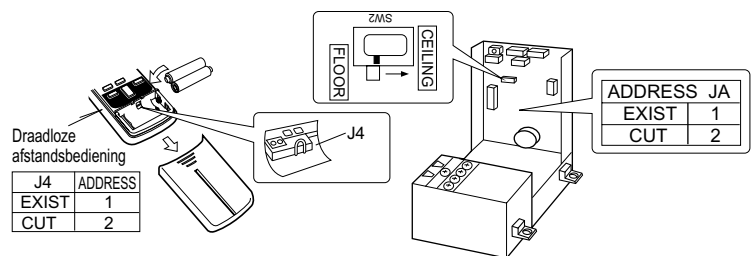
- 1) Open het luchtinlaatrooster en het schroefdekseltje en verwijder de 7 schroeven.
- 2) Maak de grijphaakjes los op de 3 aangegeven plekken.
- 3) Maak de middelste haak los en verwijder het frontrooster.
- 4) Verwijder de grijphaakjes op de 2 aangegeven plekken en verwijder het deksel van de elektrische componenten.



Tips Bij de Installatie

1. Zo stelt u de verschillende adressen in.

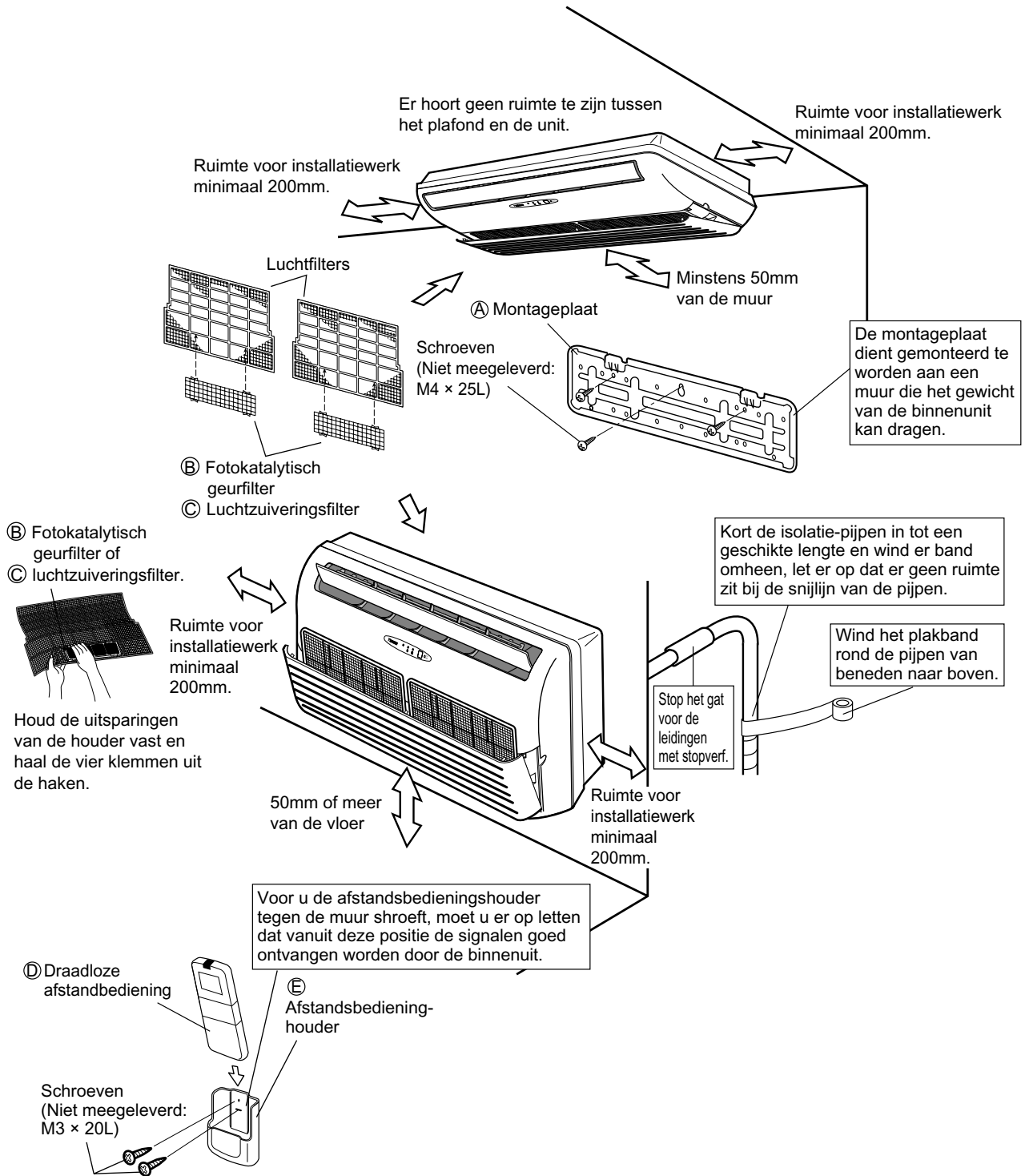
- 1) Wanneer in één ruimte twee binnenunits worden geïnstalleerd, kan elke draadloze afstandsbediening worden ingesteld voor een specifieke binnenunit.
- 2) Verwijder het deksel van het batterijcompartiment.
(Meer informatie hierover vindt u in de paragraaf **VOORDAT U DE BINNENUNIT INSTALLEERT.**)
- 3) Verwijder de brug JA op de printplaat.
Draadloze afstandsbediening
- 4) Verwijder brug J4.



2. Bij inbouw in het plafond.

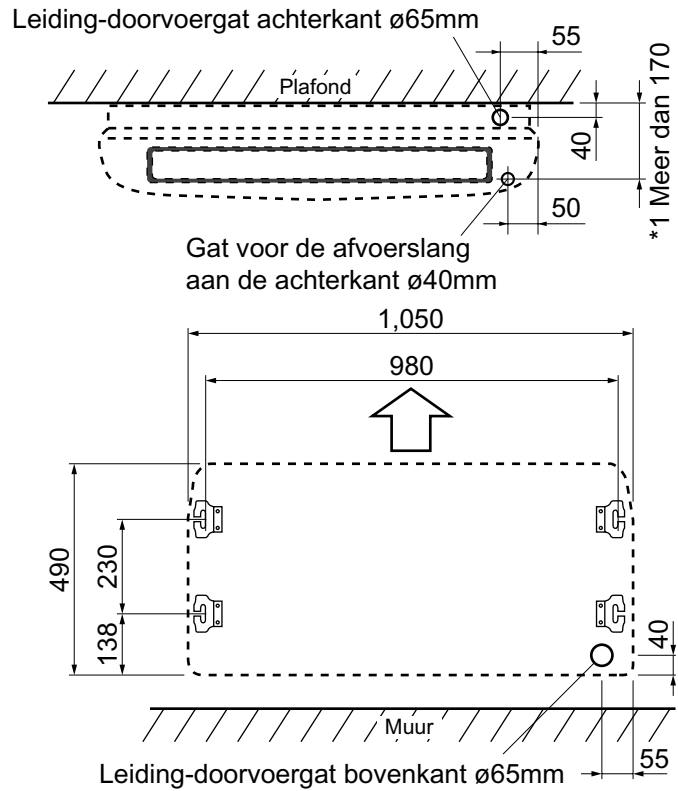
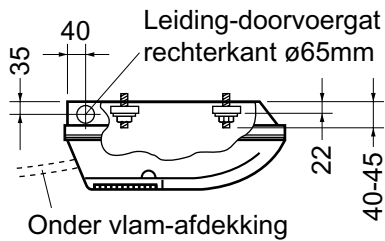
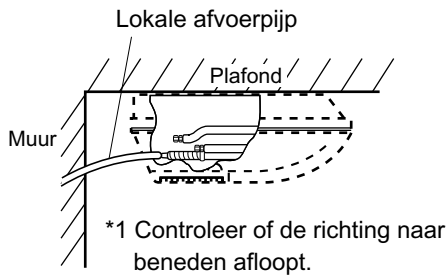
- 1) Zet de schakelaar (SW2) in de stand "CEILING" bij inbouw in het plafond.

Binnenunit Installatie-Tekeningen

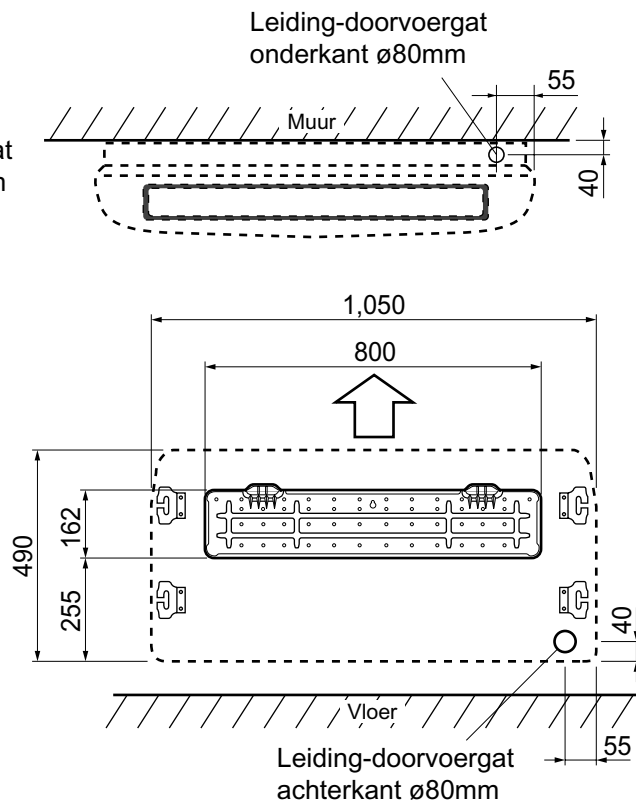
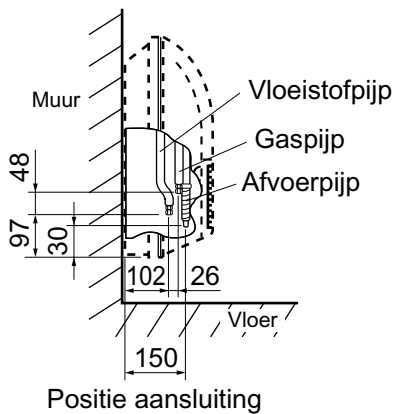
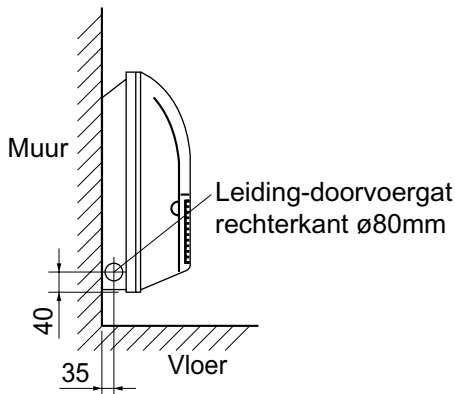


Binnenunit Installatie-Tekeningen

1. Plafond-montage.



2. Muur-montage.

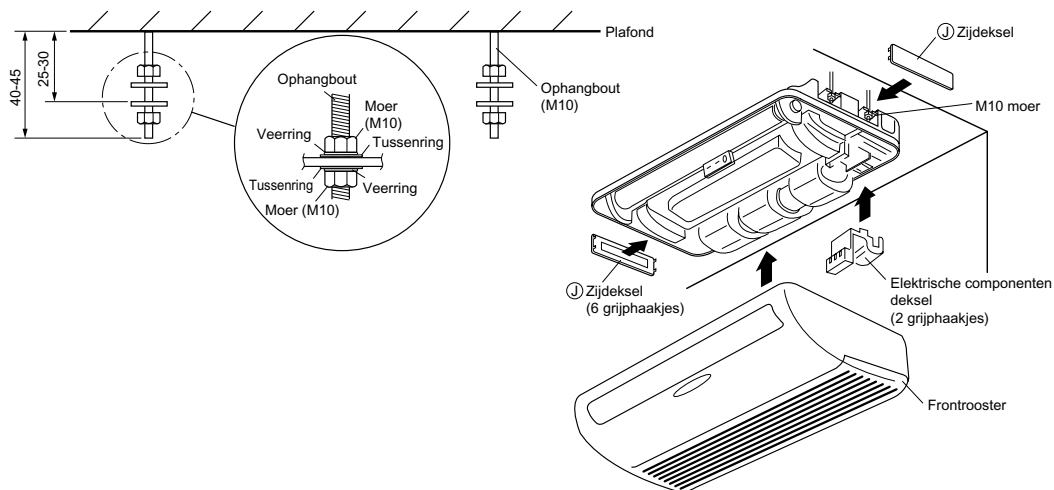


Installatie Van de Binnenunit

Plafond-Montage

1. Installeren van de ophangbouten.

- 1) Monteer de ophangbout zo dat deze de binnenunit kan dragen; stel de afstand tot het plafond af voor de installatie.
- 2) Installeer de binnenunit aan de hand van de installatie-tekeningen en zet hem goed vast met de M10 moeren (4 plaatsen).
- 3) Nadat de binnenunit aan het plafond gemonteerd is, dient u elk onderdeel te installeren zoals aangegeven in het diagram rechts.

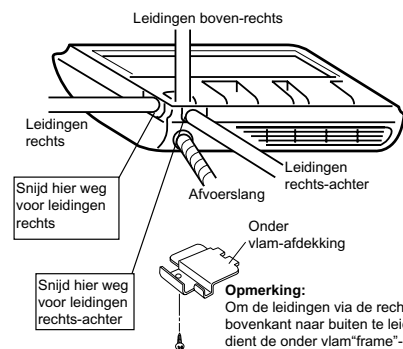


• Toegestane inclinatie na installatie



2. Installern van de binnenunit

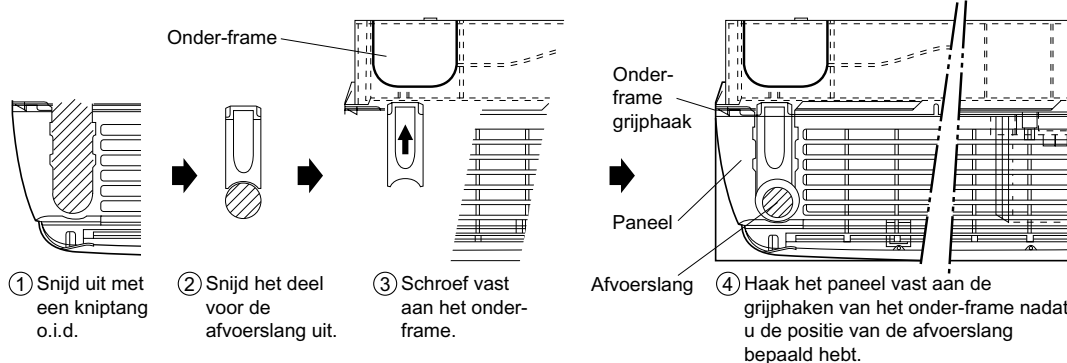
- 1) Sluit de extra verlengingspijp (Ⓜ), meegeleverd) aan op de aanwezige pijp. (Zie 1 op de volgende pagina)
(Dit geldt zowel voor units voor plafondmontage als voor muurmontage.)
- 2) Bewerk de aanwezige pijp voor op het punt waar de afvoerpip aangesloten gaat worden, zoals aangegeven in de installatietekeningen.
Opmerking: Let er op dat u de afvoerslang plaatst zoals getoond in het diagram hier rechts, naar beneden aflopend.
- 3) Sluit de afvoerslang aan op de aanwezige afvoerpip. Leid de verbindingbedrading in dezelfde richting als de leidingen.



Opmerking:
Om de leidingen via de rechter bovenkant naar buiten te leiden dient de onder vlam"frame"-afdekking te verwijderen voor u de binnenunit gaat installeren.

• Doorvoer-stuk van de afvoerslang

Voer de volgende procedures uit om de positie van de afvoerslang te bepalen.



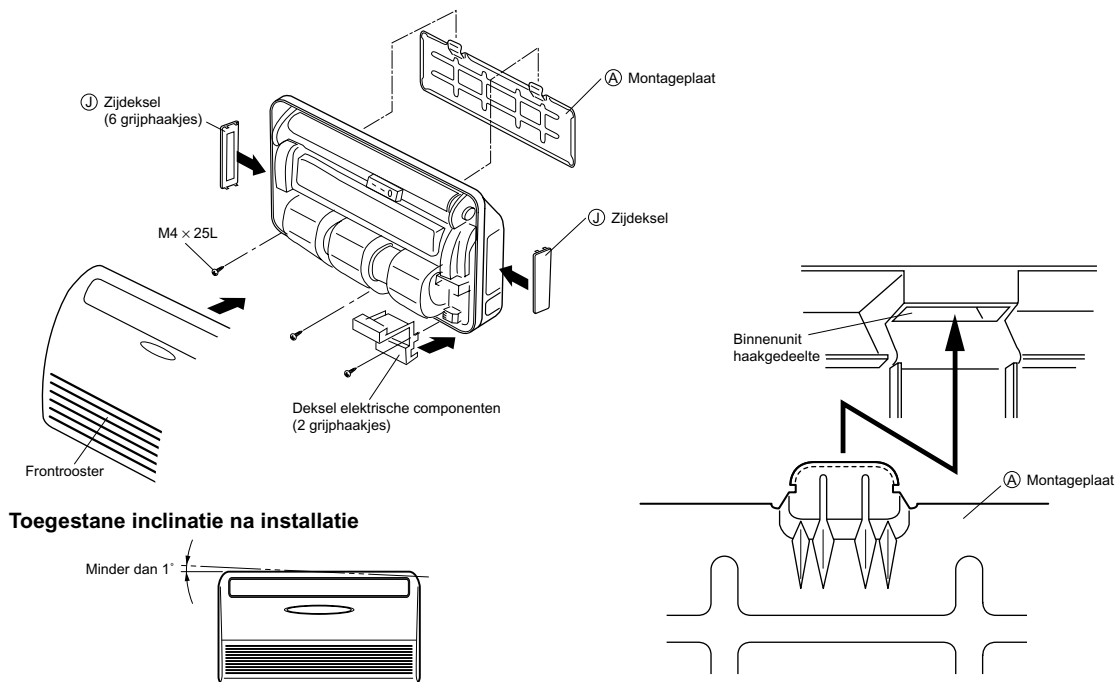
Installatie Van de Binnenunit

Muur-Montage

3. Installatie.

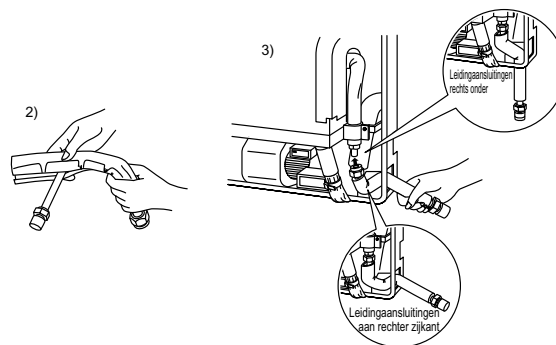
- Installeer de binnenunit aan de muur aan de hand van de installatie-tekeningen.

- 1) Hang de binnenunit aan de haken van de montageplaat (A). (2 plaatsen)
- 2) Schroef de M4 x 25L schroeven in de drie gaten in het onderste gedeelte van de binnenunit.



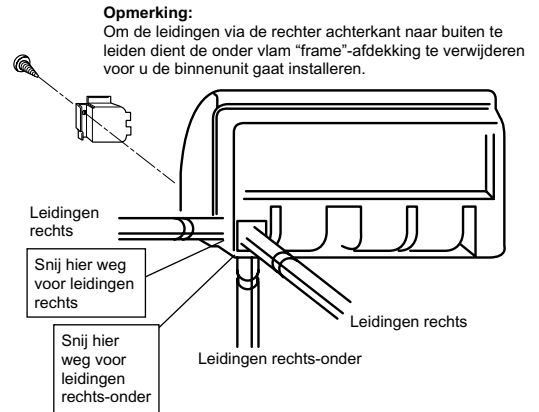
- De werkzaamheden moeten worden uitgevoerd afhankelijk van de aansluitrichting van de leidingen, omdat het hulpleidingverlengstuk (M), meegeleverd) en installatiemethoden voor de verschillende aansluitmethoden verschillen.

- 1) Gebruik het hulpleidingverlengstuk dat hoort bij de aansluitzijde van de leidingen. (Gebruik hierbij niet de meegeleverde leidingen voor wandmontage met aansluitingen rechts achter en voor plafondmontage met aansluitingen rechts boven.)
- 2) Monteer de warmte-isolatiekoker (N) om het hulpleidingverlengstuk. Zorg ervoor dat deze de leiding volledig omhult.)
- 3) Monteer het hulpleidingverlengstuk op het product.



4. Installeren van de binneneenheid.

- 1) Sluit de extra verlengingspijp (Ⓜ, meegeleverd) aan op de aanwezige pijp.
(Dit geldt zowel voor units voor plafondmontage als voor muurmontage.)
- 2) Bewerk de aanwezige pijp voor op het punt waar de afvoerpipj aangesloten gaat worden, zoals aangegeven in de installatietekeningen.
- 3) Sluit de afvoerslang aan op de aanwezige afvoerpipj.
Leid de verbindingsbedrading in dezelfde richting als de leidingen.

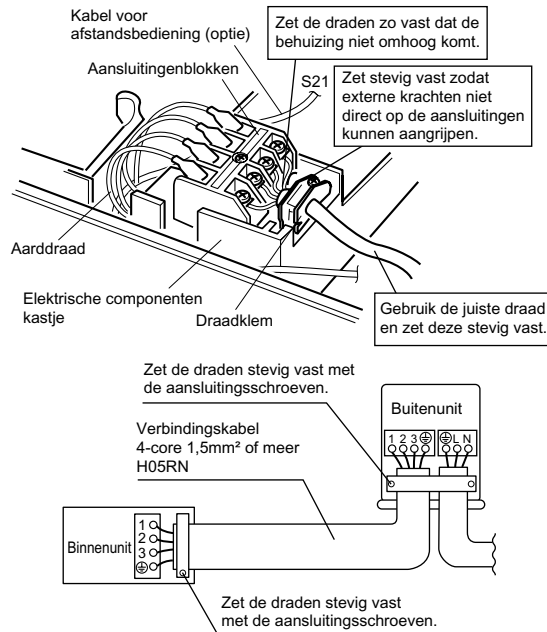


Gemeenschappelijke kenmerken plafond- en muurmontage

Bij gebruik met meerdere binneneenheden, dient u de installatie uit te voeren volgens de installatie handleiding bij de Multi buitenunit.

5. Bedrading.

- 1) Strip de uiteinden van de draden. (15mm)
- 2) Kijk goed welke draad met welke kleur correspondeert met het nummer op het blok met aansluitingen op zowel de binnen- als de buitenunit en schroef de draden stevig vast in de aansluitingen.
- 3) Sluit de aarding aan op de daarvoor bestemde aansluitingen.
- 4) Probeer of de draden goed vast zitten en zet de draadklem vast.
- 5) Bij het maken van een aansluiting op een adaptersysteem.
Leid de kabel van de afstandsbediening en sluit deze aan op connector S21 op de manier zoals is weergegeven in de afbeelding rechts.
- 6) Zorg ervoor dat de draden niet in de weg zitten en dat het onderhoudsdeksel weer past.



⚠ Waarschuwing

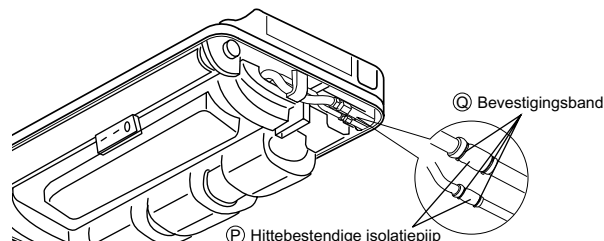
- 1) Gebruik geen snoer of stopcontact dat ook een ander apparaat van stroom voorziet, verlengsnoeren of verdeelstekkers daar deze oververhitting, kortsluiting of brand kunnen veroorzaken.
- 2) Gebruik nooit vervangende niet-originele elektrische onderdelen in het product. (Sluit de voeding voor de afvoerpomp en andere hulpapparaten nooit aan op het aansluitingsblok in het apparaat.) Wanneer u dit toch doet kan gevaar voor elektrische schokken of brand ontstaan.
- 3) Sluit de stroomdraad niet aan op de binneneenheid. Wanneer u dit toch doet kan gevaar voor elektrische schokken of brand ontstaan.

Installatie Van de Binnenunit

6. Isolatie van de koelleidingen.

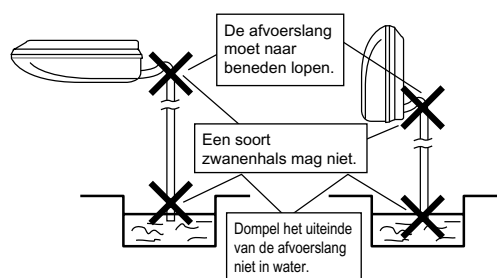
Nadat u heeft gecontroleerd of er geen koelmiddel wegloekt

- Lassen in de vloeistof- en gaspijpen moeten worden geïsoleerd met hittebestendige isolatiebuis (P), vastgezet met bevestigingsband (Q).
- Snijd de hittebestendige isolatiebuis (P) op maat.



7. Afvoerleiding.

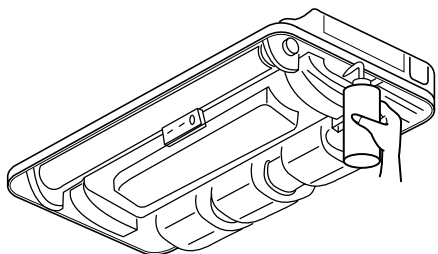
1) Sluit de afvoerslang aan zoals hieronder beschreven.



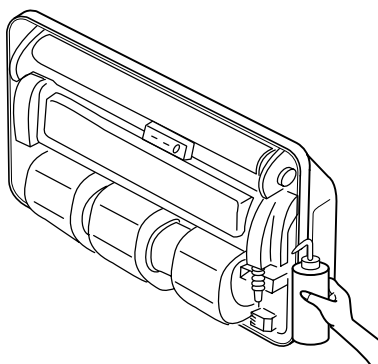
Plafond-montage

Muur-montage

2) Giet van de rechterkant water in de afvoerpan om te controleren of het water goed wegloopt.



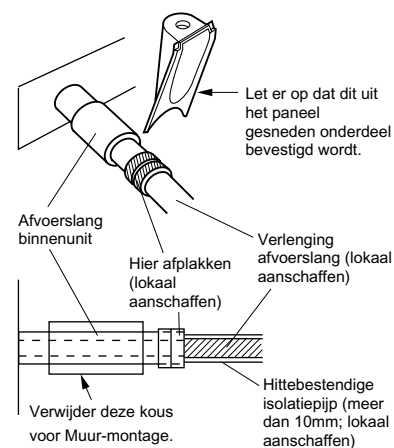
Plafond-montage



Muur-montage

3) Als de afvoerslang verlengd moet worden, schaf dan een verlengstuk aan dat los in de handel verkrijgbaar is.

Nadat de reeds aanwezige afvoerslang aangesloten is, moeten de spleten van de hittebestendige isolatiepijp afgeplakt worden.

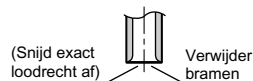


Koelmiddelleidingen

Bij gebruik met meerdere binnenunits, dient u de installatie uit te voeren volgens de installatie handleiding bij de Multi buitenunit.

1. Optrompen van uiteinde van de pijp.

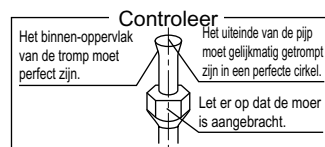
- 1) Snijd de pijp op maat met een pijpsnijder.
- 2) Verwijder bramen met het uiteinde van de pijp naar beneden wijzend zodat er niks in de pijp valt.
- 3) Doe de moer op de pijp.
- 4) Tromp de pijp op.
- 5) Controleer de maten.



Optrompen

Zet precies in de positie zoals hieronder aangegeven.

Trompgereedschap voor R410A		Standaard trompgereedschap	
Clutch		Clutch (Rigid)	Vleugelmoer (Imperial)
A	0-0,5mm	1,0-1,5mm	1,5-2,0mm



⚠ Waarschuwing

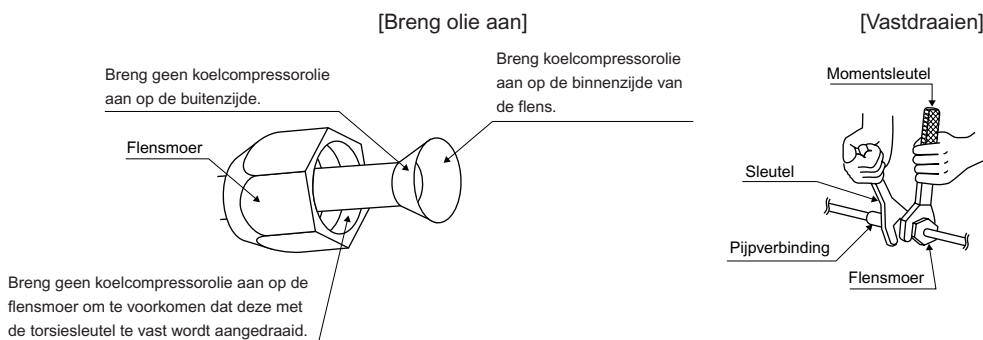
- 1) Gebruik geen minerale olie op getrompte delen.
- 2) Voorkom dat minerale olie in het systeem kan komen. Hierdoor wordt de levensduur van de apparaten nadelig beïnvloedt.
- 3) Gebruik altijd nieuwe, ongebruikte leidingen. Gebruik alleen de onderdelen die bij het systeem werden geleverd.
- 4) Gebruik nooit een ontvochtiger in dit R410A-apparaat om de levensduur van het apparaat te verlengen.
- 5) Het materiaal van de ontvochtiger kan oplossen en het systeem beschadigen.
- 6) Als u de pijp niet voldoende optrompt, kan er koelgas gaan lekken.

2. Koelleidingen.

⚠ Voorzorgsmaatregelen

- 1) Gebruik de flensmoer die aan de hoofdunit is bevestigd. (Om barsten van de flensmoer door veroudering te voorkomen.)
- 2) Breng om gaslekage te voorkomen koelcompressorolie aan op de binnenzijde van de flens. (Gebruik koelcompressorolie voor R410A.)
- 3) Gebruik torsiesleutels wanneer u de flensmoeren aandraait om beschadiging van de flensmoeren en gaslekage te voorkomen.

Lijn de middelpunten van beide flenzen met elkaar uit en draai de flensmoeren 3 of 4 slagen met de hand vast. Draai ze vervolgens volledig vast met behulp van de torsiesleutels.



Trompmoer torsie		
Gas-zijde		Vloeistof-zijde
3/8 inch	1/2 inch	1/4 inch
32,7-39,9N • m (333-407kgf • cm)	49,5-60,3N • m (505-615kgf • cm)	14,2-17,2N • m (144-175kgf • cm)

2-1. Waarschuwingen betreffende het omgaan met de pijpen

- 1) Bescherm het open eind van de pijp tegen stof en vocht.
- 2) Alle bochten in de pijpen moeten zo geleidelijk mogelijk zijn. Gebruik een pijpenbuiger.

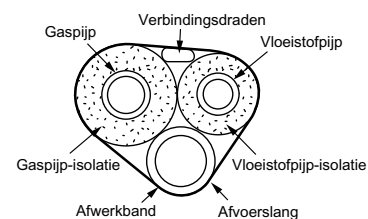


Koelmiddelleidingen

2-2. Keuze van koper en warmte isolatiemateriaal

• Indien u gebruik maakt van koperen leidingen en fittingen uit de handel, dient u het volgende in acht te nemen:

- 1) Isolatiemateriaal: Polyethyleen schuim
 Warmtegeleiding: 0,041 tot 0,052W/mK (0,035 tot 0,045kcal/mh°C)
 Het oppervlak van de leidingen uit het koelcircuit kan een maximumtemperatuur van 110°C bereiken.
 Kies isolatiemateriaal dat bestand is tegen een dergelijke temperatuur.
- 2) Let er op dat u zowel de gas- als de vloeistofpijp isoleert en neem de volgende afmetingen in acht.



Gas-zijd		Vloeistof-zijde	Gaspip thermische isolatie		Vloeistofpijp thermische isolatie
20/25/35 klasse	50/60 klasse		20/25/35 klasse	50/60 klasse	
Buitendiameter 9,5mm	Buitendiameter 12,7mm	Buitendiameter 6,4mm	Binnendiameter 12-15mm	Binnendiameter 14-16mm	Binnendiameter 8-10mm
Minimale buigstraal			Dikte minimaal 10mm		
30mm of meer	40mm of meer	30mm of meer			
Dikte 0,8mm (C1220T-O)					

- 3) Gebruik aparte thermische isolatiepijpen voor de gas- en vloeistofpijpen.

Proefdraaien en Testen

1. Proefdraaien en testen.

1-1 Meet het voltage van de voeding en verzeker u ervan dat dit binnen de voorgeschreven grenzen valt.

1-2 Proefdraaien dient te geschieden met KOELEN of VERWARMEN.

■ Voor de warmtepomp

- Bij het KOELEN kiest u de laagste temperatuur die kunt instellen; bij VERWARMEN de hoogst mogelijke.
 - 1) Afhankelijk van de kamertemperatuur kan het proefdraaien met KOELEN of VERWARMEN onmogelijk blijken. Gebruik voor het proefdraaien de afstandsbediening zoals hieronder beschreven.
 - 2) Nadat u proef gedraait hebt zet u de temperatuur op een normale waarde (26°C tot 28°C voor KOELEN, 20°C tot 24°C voor VERWARMEN).
 - 3) Om het systeem te beschermen, zal de airconditioner tot 3 minuten nadat hij is uitgezet niet aan kunnen gaan.

■ Alleen bij KOELEN

- Kies de laagst instelbare temperatuur
 - 1) Afhankelijk van de kamertemperatuur kan het proefdraaien met KOELEN onmogelijk blijken. Gebruik voor het proefdraaien de afstandsbediening zoals hieronder beschreven.
 - 2) Nadat het roefdraaien is voltooid, dient u de temperatuur op een normale waarde in te stellen (26°C tot 28°C).
 - 3) Om het systeem te beschermen, zal de airconditioner tot 3 minuten nadat hij is uitgezet niet aan kunnen gaan.

1-3 Voer de test procedur zoals die beschreven staat in de gebruikers handleiding om te controleren of alle functies en onderdelen, zoals het bewegen van de jaloezie, naar behoren functioneren.

- Als de airconditioner in de waakstand (STANDBY) staat verbruikt hij toch nog wat elektriciteit. Als het systeem voor langere tijd na de installatie niet gebruikt zal worden, kunt u energie besparen door de onderbreker UIT te zetten.
- Als de onderbreker de stroom naar de airconditioner uitschakelt, zal het systeem wanneer de stroomvoorziening weer hersteld wordt vanzelf in de stand staan waarin het stond toen de stroom uitviel.

Proefdraaien met de afstandsbediening

- 1) Druk op de ON/OFF toets om het systeem aan te zetten.
- 2) Druk tegelijk in op het midden van de TEMP-knop en de MODE-knop.
- 3) Druk twee keer op de MODE toets
(" 7 " zal op het scherm verschijnen om aan te geven dat het systeem gaat proefdraaien (Trial))
- 4) Het proefdraaien zal na ongeveer 30 minuten stoppen en overgaan in de normale bedrijfsstoestand. Om het proefdraaien tussentijds te stoppen drukt u op de ON/OFF toets.

2. Testonderdelen.

Testonderdelen	Symptoom (Diagnostisch display op de afstandsbediening)	Gecontroleerd
De binnen- en buitenunit zijn goed gemonteerd op solide ondergrond.	Val, vibratie, lawaai	
Geen koelgaslekkage	Onvoldoende koeling of verwarming	
De koelleidingen en het binnenstuk van de afvoerslang zijn thermisch geïsoleerd.	Waterlekkage	
De afvoerpijp is correct aangebracht.	Waterlekkage	
Het systeem is goed geaard.	Kortsluiting	
De verbindingbedrading is correct aangesloten.	Apparaat functioneert niet of brand-schade.	
De luchtin- en uitlaten van de binnen- en buitenunits worden niet belemmerd. De koel-sluitkleppen zijn open.	Onvoldoende koeling of verwarming	
De binnenunit kan de signalen van de afstandsbediening goed ontvangen.	Functioneert niet.	

DAIKIN INDUSTRIES, LTD.

Head office:

Umeda Center Bldg., 2-4-12, Nakazaki-Nishi,
Kita-ku, Osaka, 530-8323 Japan

Tokyo office:

JR Shinagawa East Bldg., 2-18-1, Konan,
Minato-ku, Tokyo, 108-0075 Japan
http://www.daikin.com/global_ac/**DAIKIN EUROPE N.V.**

Zandvoordestraat 300, B-8400 Oostende, Belgium

DAIKIN INDUSTRIES CZECH REPUBLIC s.r.o.

U Nové Hospody 1/1155, 301 00 Plzeň Skvrňany, Czech Republic



Two-dimensional bar code is a code
for manufacturing.

3P171284-2E**M02B074K** (1309) **HT**