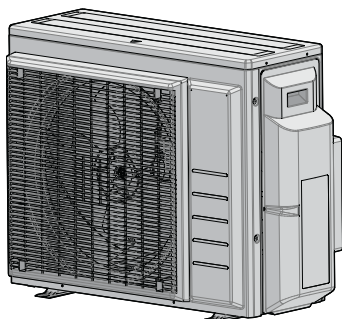




Montagehandleiding



R32 Split-reeks



3AMXM52N2V1B9
3AMXF52A2V1B9
3MXF52A2V1B9
3MXF68A2V1B9

Montagehandleiding
R32 Split-reeks

Nederlands

Inhoudsopgave

1	Over de documentatie	2
1.1	Over dit document	2
2	Specifieke veiligheidsinstructies voor de installateur	3
3	Over de doos	5
3.1	Buitenunit.....	5
3.1.1	Om de toebehoren van de buitenunit uit te nemen.....	5
4	Installatie unit	5
4.1	Installatieplaats voorbereiden.....	5
4.1.1	Vereisten inzake de plaats waar de buitenunit geïnstalleerd wordt.....	5
4.1.2	Bijkomende vereisten inzake de installatieplaats van de buitenunit in koude klimaten	5
4.2	De buitenunit monteren	6
4.2.1	De installatiestructuur voorzien.....	6
4.2.2	De buitenunit installeren	6
4.2.3	Afvoer voorzien	6
5	Installatie leidingen	7
5.1	Koelmiddelleiding voorbereiden	7
5.1.1	Vereisten voor de koelmiddelleidingen	7
5.1.2	Isolatie van de koelmiddelleidingen	7
5.1.3	Lengte koelmiddelleiding en hoogteverschil	7
5.2	Koelmiddelleiding aansluiten	7
5.2.1	Verbindingen tussen buiten- en binnenunit met verloopstukken.....	8
5.2.2	Koelmiddelleiding op buitenunit aansluiten.....	8
5.3	Koelmiddelleiding controleren	9
5.3.1	Op lekkages controleren.....	9
5.3.2	Vacuümdrogen.....	9
6	Koelmiddel vullen	9
6.1	Over het koelmiddel.....	9
6.2	Bepalen hoeveel koelmiddel moet worden bijgevoerd.....	10
6.3	De hoeveelheid bepalen om opnieuw volledig te vullen.....	10
6.4	Extra koelmiddel bijvullen	10
6.5	Het label voor gefluoreerde broeikasgassen aanbrengen.....	10
7	Elektrische installatie	10
7.1	Specificaties van standaard bedradingscomponenten.....	11
7.2	De elektrische bedrading op de buitenunit aansluiten.....	11
8	De installatie van de buitenunit voltooien	12
8.1	De installatie van de buitenunit voltooien	12
9	Configuratie	12
9.1	Over de functie energiebesparende stand-by	12
9.1.1	Energiebesparende stand-byfunctie inschakelen	12
9.2	Over de functie voorrangskamer	12
9.2.1	De functie voorrangskamer instellen.....	12
9.3	Over fluisterstille nachtstand	13
9.3.1	Fluisterstille nachtstand inschakelen	13
9.4	Over blokkering verwarmingsstand	13
9.4.1	Blokkering verwarmingsstand inschakelen.....	13
9.5	Over blokkering koelstand	13
9.5.1	Blokkering koelstand inschakelen.....	13
10	Inbedrijfstelling	13
10.1	Controlelijst voor de inbedrijfstelling	14
10.2	Checklist tijdens inbedrijfstelling	14
10.3	Proefdraaien en testen	14
10.3.1	Over bedradingscontrole.....	14
10.3.2	Proefdraaien	15
10.4	De buitenunit starten	15

11	Onderhoud en service	15
12	Opruimen	16
13	Technische gegevens	16
13.1	Bedradingschema.....	16
13.1.1	Legende eengemaakt bedradingschema.....	16
13.2	Schema van de leidingen: Buitenunit	17

1 Over de documentatie

1.1 Over dit document



WAARSCHUWING

De installatie, service, onderhoud, reparaties en gebruikte materialen moeten overeenstemmen met de instructies van Daikin (inclusief alle documenten vermeld in "documentatieset") en daarnaast ook met de geldende wetgeving en mogen alleen door bevoegde personen worden uitgevoerd. In Europa en gebieden waar de IEC-normen gelden, is EN/IEC 60335-2-40 de toepasselijke norm.

Doelpubliek

Erkende installateurs



INFORMATIE

Dit apparaat is bedoeld voor gebruik door expert of opgeleide gebruikers in winkels, lichte industrie en op boerderijen, of voor commercieel en huishoudelijk gebruik door niet-deskundigen.



INFORMATIE

In dit document worden alleen de instructies voor installatie specifiek voor de buitenunit beschreven. Voor de installatie van de binnenunit (binnenunit monteren, koelmiddelleiding aansluiten op de binnenunit, elektrische bedrading aansluiten op de binnenunit ...), zie de montagehandleiding van de binnenunit.

Documentatieset

Dit document maakt deel uit van een documentatieset. De volledige set omvat:

- **Algemene voorzorgsmaatregelen met betrekking tot de veiligheid:**
 - Veiligheidsinstructies te lezen vóór de installatie
 - Formaat: Papier (in de doos van de buitenunit)
- **Montagehandleiding buitenunit:**
 - Instructies voor installatie
 - Formaat: Papier (in de doos van de buitenunit)
- **Uitgebreide handleiding voor de installateur:**
 - Voorbereiding van de installatie, referentiegegevens, ...
 - Formaat: Digitale bestanden op <https://www.daikin.eu>. Gebruik de zoekfunctie 🔍 om uw model te vinden.

De nieuwste revisie van de meegeleverde documentatie staat op de regionale Daikin-website en is verkrijgbaar via uw dealer.

Scan de onderstaande QR-code voor de volledige documentatieset en meer informatie over uw product op de Daikin website.



De oorspronkelijke handleiding is geschreven in het Engels. Alle andere talen zijn vertalingen van de oorspronkelijke instructies.

Technische gegevens

- Een **deel** van de recentste technische gegevens is beschikbaar op de regionale Daikin-website (publiek toegankelijk).
- De **volledige** recentste technische gegevens zijn beschikbaar op het Daikin Business Portal (authenticatie vereist).

2 Specifieke veiligheidsinstructies voor de installateur

Leef altijd de volgende veiligheidsinstructies en voorschriften na.

Installatie van de unit (zie "4 Installatie unit" [p 5])



WAARSCHUWING

De installatie moet worden uitgevoerd door een installateur, en de keuze van de materialen en de installatie moet voldoen aan de geldende wetgeving. In Europa is de norm EN378 van toepassing.

Installatieplaats (zie "4.1 Installatieplaats voorbereiden" [p 5])



VOORZICHTIG

- Controleer of de installatieplaats het gewicht van de unit kan dragen. Een slechte installatie kan gevaarlijk zijn. Het kan ook trillingen of ongewone werkingsgeluiden veroorzaken.
- Voorzie voldoende ruimte voor service.
- Installeer de unit zo dat ze NIET in contact komt met een plafond of een muur; anders kan dit trillingen veroorzaken.



WAARSCHUWING

Het toestel moet worden opgeslagen waar het geen mechanische schade kan oplopen in een voldoende geventileerde ruimte zonder ontstekingsbronnen die continu werken (bijvoorbeeld: een open vuur, een werkend gastoestel of elektrische verwarming). De afmetingen van de ruimte moeten zijn zoals beschreven in de Algemene voorzorgsmaatregel.

Installatie leidingen (zie "5 Installatie leidingen" [p 7])



VOORZICHTIG

De leidingen en verbindingen van een split-systeem binnen een bewoonde ruimte moeten worden uitgevoerd met permanente verbindingen, behalve verbindingen die de leidingen rechtstreeks op de binneneenheden aansluiten.



VOORZICHTIG

- Niet ter plaatse braseren of lassen voor units die bij de verzending met R32-koelmiddel zijn gevuld.
- Tijdens de installatie van het koelsysteem moet bij het verbinden van delen waarvan minstens één deel met koelmiddel gevuld is met de volgende vereisten rekening worden gehouden: in ruimten waar zich mensen bevinden zijn permanente verbindingen niet toegelaten voor R32-koelmiddel, behalve voor ter plaatse gemaakte verbindingen waarbij de binneneenheid rechtstreeks op de leiding wordt aangesloten. Ter plaatse gemaakte verbindingen waarbij leidingen rechtstreeks op binneneenheden worden aangesloten moeten van het niet-permanente type zijn.



VOORZICHTIG

Sluit de ingebouwde aftakkingsleiding NIET aan op de buitenunit wanneer u alleen de leidingen aanlegt zonder de binneneenheid aan te sluiten om later een extra binneneenheid toe te voegen.



WAARSCHUWING

Sluit de koelmiddelleidingen goed aan voordat u de compressor inschakelt. Als de koelmiddelleidingen NIET zijn aangesloten en de afsluiter tijdens het afpompen openstaat, wordt lucht in het circuit gezogen wanneer de compressor wordt ingeschakeld. Dit veroorzaakt dan een abnormale druk in de koelcyclus, wat kan leiden tot schade aan de apparatuur en zelfs letsels.



VOORZICHTIG

- Een onvolledige flare kan lekken van koelgas veroorzaken.
- Gebruik flares NIET opnieuw. Gebruik nieuwe flares om ervoor te zorgen dat er geen koelgas kan lekken.
- Gebruik de flaremoeren die bij de unit werden meegeleverd. Andere flaremoeren kunnen koelgaslekken veroorzaken.



VOORZICHTIG

Draai de kleppen NIET open voordat de verbreding voltooid is. Anders zou er koelgas gaan lekken.



GEVAAR: RISICO OP ONTPLOFFING

Draai de afsluiters NIET open voordat het vacuümdrogen voltooid is.

Koelmiddel vullen (zie "6 Koelmiddel vullen" [p 9])



WAARSCHUWING

- Het koelmiddel in de unit is weinig ontvlambaar, maar lekt normaal NIET. Als het koelmiddel in de kamer lekt en in contact komt met vuur van een brander, een verwarming of een fornuis, dan kan er brand ontstaan of kan een schadelijk gas worden gevormd.
- Schakel alle verwarmingstoestellen met verbranding UIT, verlucht de ruimte en neem contact op met de dealer waar u de unit hebt gekocht.
- Gebruik de unit NIET totdat iemand van de servicedienst heeft bevestigd dat het deel met het koelmiddel gerepareerd is.



WAARSCHUWING

- Gebruik uitsluitend R32 als koelmiddel. Andere stoffen kunnen ontploffingen en ongelukken veroorzaken.
- R32 bevat gefluoreerde broeikasgassen. Het heeft een aardopwarmingsvermogen (GWP) van 675. Laat deze gassen NIET vrij in de atmosfeer.
- Gebruik bij het vullen van koelmiddel ALTIJD beschermende handschoenen en een veiligheidsbril.



WAARSCHUWING

Raak ongewenste vloeistoflekken NOOIT rechtstreeks aan. U zou ernstige wonden kunnen oplopen door bevriezing.

Elektrische installatie (zie "7 Elektrische installatie" [p 10])



WAARSCHUWING

Verleng de voedingskabel of de verbindingkabel NIET met behulp van draadverbinders, draadklemmen, met tape verbonden draden of verlengsnoeren.

Deze kunnen zorgen voor oververhitting of elektrische schokken of brand veroorzaken.

2 Specifieke veiligheidsinstructies voor de installateur



WAARSCHUWING

- Alle bedrading MOET worden uitgevoerd door een erkend elektricien en MOET voldoen aan de nationale bedradingsvoorschriften.
- Maak elektrische verbindingen met de vaste bedrading.
- Alle ter plaatse geleverde componenten en alle elektrische constructies MOETEN voldoen aan de geldende wetgeving.



WAARSCHUWING

- Bij een ontbrekende of verkeerde N-fase in de voeding, kan het systeem defect geraken.
- Sluit de aarding correct aan. Aard de unit NIET via een nutsleiding, een piekspanningsbeveiliging of de aarding van de telefoon. Een onvolledige aarding kan elektrische schokken veroorzaken.
- Plaats de vereiste zekeringen of stroomonderbrekers.
- Bevestig de elektrische bedrading met kabelbinders, zodat de kabels NIET in contact komen met scherpe randen of leidingen, vooral aan de hogedrukzijde.
- Installeer GEEN fasecompensatiecondensator, omdat deze unit een inverter bevat. Een fasecompensatiecondensator vermindert de prestaties en kan ongevallen veroorzaken.



WAARSCHUWING

Gebruik voor de stroomkabels ALTIJD meeraderige kabel.



WAARSCHUWING

Gebruik een stroombreaker met een contactscheiding van minstens 3 mm om het contact volledig te verbreken onder overspanningscategorie III.



WAARSCHUWING

Als het netsnoer beschadigd is, MOET de fabrikant, zijn vertegenwoordiger, zijn servicevertegenwoordiger of gelijkaardige bevoegde personen het snoer vervangen om een gevaarlijke situatie te voorkomen.



WAARSCHUWING

Sluit de elektrische voeding NIET aan op de binnenunit. Dit kan een elektrische schok of brand veroorzaken.



WAARSCHUWING

- Gebruik GEEN lokaal aangekochte elektrische onderdelen binnenin het product.
- Tak de elektrische voeding niet af voor de condenspomp, etc. van het klemmenblok. Dit kan een elektrische schok of brand veroorzaken.



WAARSCHUWING

Houd de bedrading tussen de units uit de buurt van koperen leidingen die niet thermisch geïsoleerd zijn aangezien dergelijke leidingen heel warm worden.



GEVAAR: RISICO OP ELEKTROCUTIE

Alle elektrische onderdelen (thermistors inbegrepen) krijgen stroom van de elektrische voeding. Raak ze NIET aan met blote handen.

Installatie van de buitenunit voltooien (zie "8 De installatie van de buitenunit voltooien" [p 12])



GEVAAR: RISICO OP ELEKTROCUTIE

- Zorg ervoor dat het systeem correct is geaard.
- Schakel de voeding UIT alvorens aan servicewerkzaamheden te beginnen.
- Installeer het deksel van de schakelkast alvorens de voeding IN te schakelen.

In bedrijf stellen (Zie "10 Inbedrijfstelling" [p 13])



VOORZICHTIG

Laat het systeem NIET proefdraaien terwijl aan de binnenunit(s) wordt gewerkt.

Bij het proefdraaien zullen NIET ALLEEN de buitenunit, maar ook de aangesloten binnenunit werken. Tijdens het proefdraaien aan een binnenunit werken is gevaarlijk.



VOORZICHTIG

Steek GEEN vingers, stokken of andere voorwerpen in de luchtinlaat of -uitlaat. Verwijder de ventilatorafscherming NIET. Wanneer de ventilator met hoge snelheid draait, zou dit letsels veroorzaken.

Onderhoud en service (zie "11 Onderhoud en service" [p 15])



GEVAAR: RISICO OP ELEKTROCUTIE



GEVAAR: RISICO OP BRANDWONDEN



GEVAAR: RISICO OP ELEKTROCUTIE

Schakel de elektrische voeding langer dan 10 minuten uit en meet de spanning aan de aansluitklemmen van de condensatoren van de hoofdkring of elektrische onderdelen vooraleer u een onderhoud uitvoert. De spanning MOET minder dan 50 V DC zijn vooraleer u elektrische onderdelen mag aanraken. Raadpleeg het bedradingschema voor de plaats van de aansluitklemmen.



WAARSCHUWING

- Vooraleer een onderhoud of herstelling uit te voeren moet u ALTIJD de hoofdschakelaar op het voedingspaneel uitschakelen, de zekeringen verwijderen of de beveiligingen van de unit openen.
- Raak onderdelen die onder stroom staan minstens 10 minuten na het uitschakelen van de voeding NIET aan wegens het risico op hoogspanning.
- Vergeet niet dat sommige delen van de elektrische componentenkast heel heet zijn.
- Zorg dat u GEEN geleidend deel aanraakt.
- Spoel de unit NIET af. Dit kan elektrische schokken of brand veroorzaken.



GEVAAR: RISICO OP ELEKTROCUTIE

- Gebruik deze compressor alleen in een geaard systeem.
- Schakel de voeding uit voordat u servicewerkzaamheden aan de compressor uitvoert.
- Breng na de servicewerkzaamheden het deksel van de schakelkast en het servicedeksel weer aan.



VOORZICHTIG

Draag ALTIJD een veiligheidsbril en beschermende handschoenen.



GEVAAR: RISICO OP ONTPLOFFING

- Gebruik een pijpensnijder om de compressor te verwijderen.
- Gebruik GEEN hardsoldeerbrander.
- Gebruik uitsluitend goedgekeurde koelmiddelen en smeermiddelen.



GEVAAR: RISICO OP BRANDWONDEN

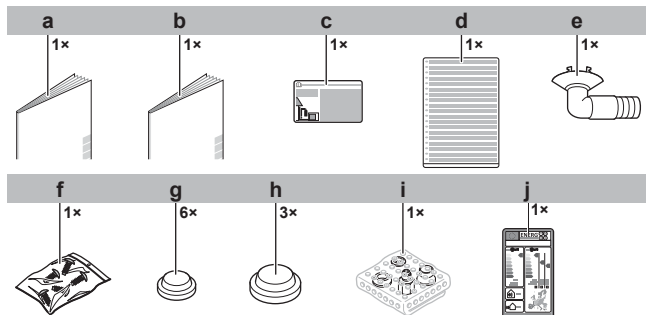
Raak de compressor NIET aan met blote handen.

3 Over de doos

3.1 Buitenunit

3.1.1 Om de toebehoren van de buitenunit uit te nemen

Controleer of alle volgende accessoires bij de unit zijn geleverd:



- a Montagehandleiding buitenunit
- b Algemene voorzorgsmaatregelen met betrekking tot de veiligheid
- c Label gefluoreerde broeikasgassen
- d Meertalig label gefluoreerde broeikasgassen
- e Afvoeraansluiting
- f Zakje met schroeven. De schroeven worden gebruikt voor het vastleggen van de kabelbevestigingen van de elektriciteitsdraden.
- g Afvoerdekseel (klein)
- h Afvoerdekseel (groot)
- i Verloopstuk
- j Energielabel

4 Installatie unit



WAARSCHUWING

De installatie moet worden uitgevoerd door een installateur, en de keuze van de materialen en de installatie moet voldoen aan de geldende wetgeving. In Europa is de norm EN378 van toepassing.

4.1 Installatieplaats voorbereiden

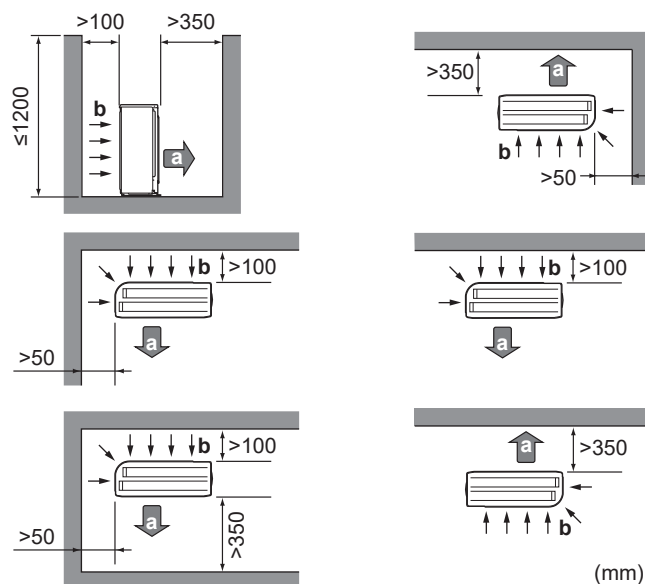


WAARSCHUWING

Het toestel moet worden opgeslagen waar het geen mechanische schade kan oplopen in een voldoende geventileerde ruimte zonder ontstekingsbronnen die continu werken (bijvoorbeeld: een open vuur, een werkend gastoestel of elektrische verwarming). De afmetingen van de ruimte moeten zijn zoals beschreven in de Algemene voorzorgsmaatregel.

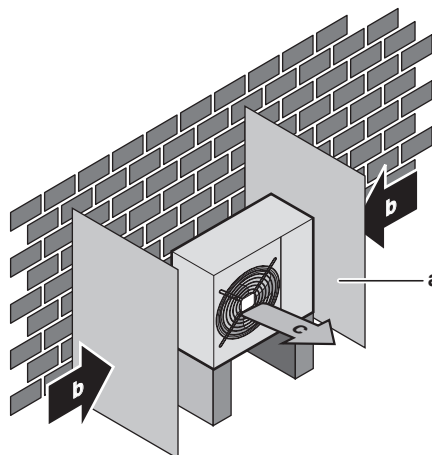
4.1.1 Vereisten inzake de plaats waar de buitenunit geïnstalleerd wordt

Let op de volgende richtlijnen voor de benodigde ruimte:



- a Luchtuitlaat
- b Luchtinlaat

Voorzie een werkruimte van 300 mm onder het plafond en 250 mm voor servicewerkzaamheden aan de leidingen de elektriciteit.



- a Geleideplaat
- b Belangrijkste windrichting
- c Luchtuitlaat

Installeer de unit NIET op plaatsen waar lawaai kritiek is (bijv. in de buurt van slaapkamers), zodat het lawaai dat hij maakt wanneer hij werkt geen overlast veroorzaakt.

Opmerking: Als het geproduceerde geluid in reële omstandigheden wordt gemeten, kan de gemeten waarde omwille van het geluid van de omgeving en de geluidsreflecties groter zijn dan het in de specificaties onder "Geluidsspectrum" vermeld geluidsdrukniveau.



INFORMATIE

Het geluidsdrukniveau is lager dan 70 dBA.

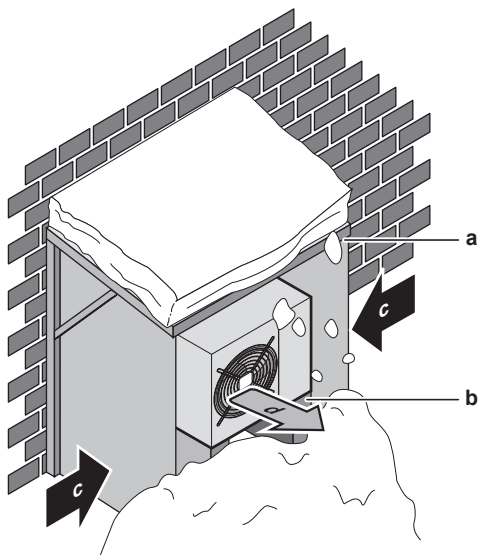
De buitenunit is ontworpen voor alleen installatie buitenshuis en voor omgevingstemperaturen binnen de volgende bereiken (tenzij anders vermeld in de gebruiksaanwijzing van de aangesloten binnenunit):

Koelstand	Verwarmstand
-10~46°C droge bol	-15~24°C droge bol

4.1.2 Bijkomende vereisten inzake de installatieplaats van de buitenunit in koude klimaten

Bescherm de buitenunit tegen directe sneeuwval en zorg ervoor dat de buitenunit NOOIT ingesneeuwd raakt.

4 Installatie unit



- a Afdakje tegen de sneeuw
- b Voetstuk
- c Belangrijkste windrichting
- d Luchtuitlaat

Voorzie best minstens 150 mm vrije ruimte onder de unit (300 mm in streken waar veel sneeuw valt). De unit moet bovendien ook minstens 100 mm boven de maximaal verwachte sneeuwhoogte geplaatst zijn. Voorzie indien nodig een verhoging. Zie "4.2 De buitenunit monteren" [p. 6] voor meer informatie.

In streken met heftige sneeuwval is het belangrijk om een installatieplaats te selecteren waar de sneeuw GEEN invloed heeft op de unit. Wanneer de sneeuw zijwaarts kan vallen, zorg ervoor dat de spoel van de warmtewisselaar NIET door de sneeuw gehinderd kan worden. Indien nodig, monteer een afdakje tegen de sneeuw en een voetstukje.

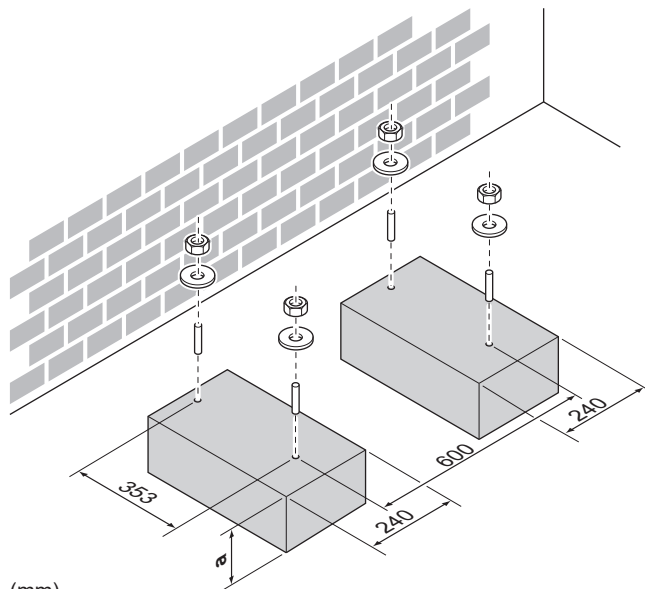
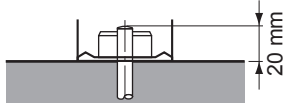
4.2 De buitenunit monteren

4.2.1 De installatiestructuur voorzien

Gebruik een trilbestendig rubber (lokaal te voorzien) in gevallen waar trillingen op het gebouw kunnen worden overgedragen.

Als de afvoer goed is, mag de unit rechtstreeks op een betonnen veranda of een ander stevig oppervlak worden geïnstalleerd.

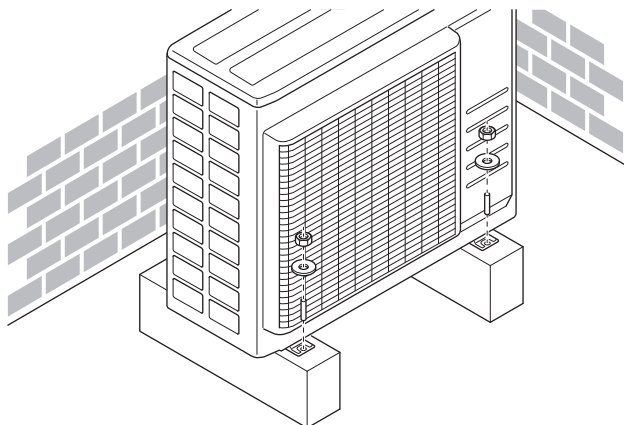
Leg 4 sets met M8- of M10-funderingsbouten, moeren en vulringen klaar (lokaal te voorzien).



(mm)

a 100 mm boven verwachte niveau van sneeuw

4.2.2 De buitenunit installeren



4.2.3 Afvoer voorzien



OPMERKING

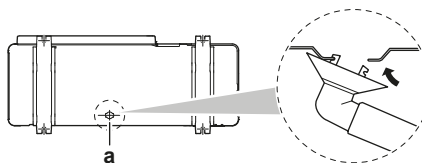
Gebruik in koude streken GEEN afvoeraansluiting, afvoerslang en afvoerdekseis (groot, deksel) met de buitenunit. Neem de gepaste maatregelen zodat het afgevoerde condensaat NIET kan bevriezen.



OPMERKING

Als de afvoeropeningen van de buitenunit afgedekt zijn door een installatiebasis of de vloer, plaatst u extra voeten van ≤ 30 mm hoog onder de voeten van de buitenunit.

- Gebruik een afvoeraansluiting voor de afvoer.

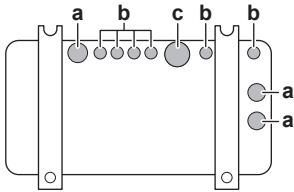


a Afvoeropening

Afvoeropeningen afsluiten en de afvoeraansluiting installeren

- 1 Installeer de afvoerdekseis (g) en (accessoire h). Controleer of de randen van de afvoerdekseis de openingen volledig afsluiten.

2 Installeer de afvoeraansluiting.



- a Afvoeropening. Installeer een afvoerdekse (groot).
- b Afvoeropening. Installeer een afvoerdekse (klein).
- c Afvoeropening voor afvoeraansluiting

5 Installatie leidingen

5.1 Koelmiddelleiding voorbereiden

5.1.1 Vereisten voor de koelmiddelleidingen



VOORZICHTIG

De leidingen en verbindingen van een split-systeem binnen een bewoonde ruimte moeten worden uitgevoerd met permanente verbindingen, behalve verbindingen die de leidingen rechtstreeks op de binneneenheden aansluiten.



OPMERKING

De leidingen en andere drukvoerende delen moeten geschikt zijn voor koelmiddel. Gebruik met fosforzuur gedeoxideerd, naadloos koper voor de koelmiddelleidingen.

- Vreemde stoffen in de leidingen, waaronder oliën die tijdens de fabricage worden gebruikt, mogen niet meer dan 30 mg/10 m bedragen.

Diameter koelmiddelleidingen

Vloeistofleiding	Gasleiding
3× Ø6,4 mm (1/4")	1× Ø9,5 mm (3/8")
	2× Ø12,7 mm (1/2")



INFORMATIE

Afhankelijk van de binneneenheid kunnen verloopstukken vereist zijn. Zie "5.2.1 Verbindingen tussen buiten- en binneneenheid met verloopstukken" [p. 8] voor meer informatie.

Materiaal koelmiddelleidingen

Leidingmateriaal

Met fosforzuur gedeoxideerd naadloos koper

Flare-aansluitingen

Gebruik alleen gegloeide leidingen.

Hardingsgraad en dikte leidingen

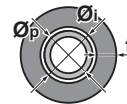
Buitendiameter (Ø)	Hardingsgraad	Dikte (t) ^(a)	
6,4 mm (1/4")	Gegloeid (O)	≥0,8 mm	
9,5 mm (3/8")			
12,7 mm (1/2")			

^(a) Afhankelijk van de toepasselijke wetgeving en de maximale bedrijfsdruk van de unit (zie "PS High" op het naamplaatje van de unit), zijn mogelijk dikkere leidingen vereist.

5.1.2 Isolatie van de koelmiddelleidingen

- Neem polyethyleenschuim als isolatiemateriaal:
 - met een warmteoverdrachtsfactor begrepen tussen 0,041 en 0,052 W/mK (0,035 en 0,045 kcal/mh°C)
 - bestand tegen minstens 120°C
- Isolatiedikte:

Buitendiameter leiding (Ø _p)	Binnendiameter isolatie (Ø _i)	Isolatiedikte (t)
6,4 mm (1/4")	8~10 mm	≥10 mm
9,5 mm (3/8")	10~14 mm	≥13 mm
12,7 mm (1/2")	14~16 mm	≥13 mm



Als de temperatuur hoger is dan 30°C en de relatieve vochtigheid meer dan 80% bedraagt, moet het isolatiemateriaal minstens 20 mm dik zijn om condensatie op het oppervlak van de isolatie te voorkomen.

Gebruik afzonderlijke warmte-isolatiebuizen voor de koelvloeistof- en koelgasleidingen.

5.1.3 Lengte koelmiddelleiding en hoogteverschil



INFORMATIE

Voor de Hybride voor Multi en de warmtapwatergenerator voor Multi, zie de montagehandleiding van de binneneenheid voor de maximaal toelaatbare lengte van de koelmiddelleiding en het hoogteverschil.

Hoe korter de koelmiddelleiding, des te beter de prestaties van het systeem.

De leidinglengte en hoogteverschillen moeten voldoen aan de volgende vereisten.

Kortst toelaatbare lengte per kamer is 3 m.

Lengte koelmiddelleiding naar elke binneneenheid	Totale lengte koelmiddelleiding
≤25 m	≤50 m

	Hoogteverschil buitenunit-binneneenheid	Hoogteverschil binneneenheid-binneneenheid
Buitenunit hoger geïnstalleerd dan binneneenheid	≤15 m	≤7,5 m
Buitenunit lager geïnstalleerd dan minstens 1 binneneenheid	≤7,5 m	≤15 m

5.2 Koelmiddelleiding aansluiten



GEVAAR: RISICO OP BRANDWONDEN

5 Installatie leidingen



VOORZICHTIG

- Niet ter plaatse braseren of lassen voor units die bij de verzending met R32-koelmiddel zijn gevuld.
- Tijdens de installatie van het koelsysteem moet bij het verbinden van delen waarvan minstens één deel met koelmiddel gevuld is met de volgende vereisten rekening worden gehouden: in ruimten waar zich mensen bevinden zijn permanente verbindingen niet toegelaten voor R32-koelmiddel, behalve voor ter plaatse gemaakte verbindingen waarbij de binnenuit rechtstreeks op de leiding wordt aangesloten. Ter plaatse gemaakte verbindingen waarbij leidingen rechtstreeks op binnenuits worden aangesloten moeten van het niet-permanente type zijn.



VOORZICHTIG

Sluit de ingebouwde aftakkingsleiding NIET aan op de buitenunit wanneer u alleen de leidingen aanlegt zonder de binnenuit aan te sluiten om later een extra binnenuit toe te voegen.

5.2.1 Verbindingen tussen buiten- en binnenuit met verloopstukken



INFORMATIE

- Voor de warmtapwatergenerator voor Multi, gebruik hetzelfde verloopstuk als voor de binnenuit van de 20-klasse.
- Voor de Hybride voor Multi, zie de montagehandleiding van de binnenuit voor de capaciteitsklasse en het vereiste verloopstuk.

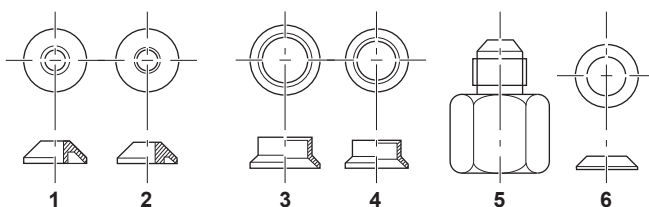
Totale capaciteitsklasse van de binnenuits die op deze buitenunit kunnen worden aangesloten:

Totale capaciteitsklasse van de binnenuits die op deze buitenunit kunnen worden aangesloten
≤9,0 kW

Poort	Klasse	Verloopstuk
3AMXM52		
A (Ø9,5 mm)	15, 20, 25, 35, (42) ^(a)	—
B + C (Ø12,7 mm)	15, 20, 25, 35	2+4
	42, 50	—
3MXF52, 3AMXF52, 3MXF68		
A (Ø9,5 mm)	20, 25, 35, 42 ^(b)	—
B + C (Ø12,7 mm)	20, 25, 35, 42 ^(b)	2+4

^(a) Alleen bij aansluiting met FTXM42R, FTXM42A, FTXA42C

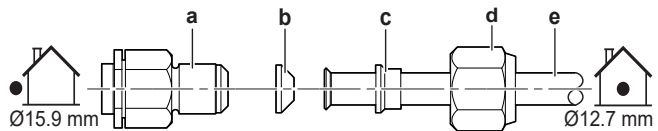
^(b) Alleen bij aansluiting op FTXF42F



Type verloopstuk	Aansluiting
1	Ø15,9 mm → Ø12,7 mm
2	Ø12,7 mm → Ø9,5 mm
3	Ø15,9 mm → Ø12,7 mm
4	Ø12,7 mm → Ø9,5 mm
5	Ø15,9 mm → Ø9,5 mm
6	Ø15,9 mm → Ø9,5 mm

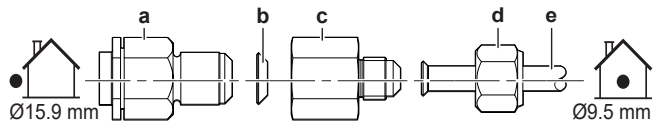
Voorbeelden van aansluiting:

- Een leiding van Ø12,7 mm aansluiten op een aansluiting voor een gasleiding van Ø15,9 mm



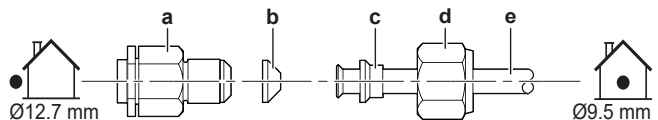
- a Aansluitingspoort buitenunit
- b Verloopstuk nr. 1
- c Verloopstuk nr. 3
- d Wartelmoer voor Ø15,9 mm
- e Leidingen tussen units

- Een leiding van Ø9,5 mm aansluiten op een aansluiting voor een gasleiding van Ø15,9 mm



- a Aansluitingspoort buitenunit
- b Verloopstuk nr. 6
- c Verloopstuk nr. 5
- d Wartelmoer voor Ø9,5 mm
- e Leidingen tussen units

- Een leiding van Ø9,5 mm aansluiten op een aansluiting voor een gasleiding van Ø12,7 mm



- a Aansluitingspoort buitenunit
- b Verloopstuk nr. 2
- c Verloopstuk nr. 4
- d Wartelmoer voor Ø12,7 mm
- e Leidingen tussen units



OPMERKING

Om gaslekken te voorkomen, brengt u koelolie voor R32 (FW68DA) aan:

- Ø9,5 mm → Ø15,9 mm, op beide zijden van verloopstuk 6 (b) EN op de binnenkant van de verbreding.
- Ø12,7 mm → Ø15,9 mm of Ø9,5 mm → Ø12,7 mm, op beide zijden van verloopstuk 1 of 2 (b).

Breng een laagje koelmachine-olie aan op de bedrade aansluitpoort van de buitenunit waar de wartelmoer in past.

Wartelmoer voor (mm)	Aanhaalmoment (N•m)
Ø9,5	33~39
Ø12,7	50~60
Ø15,9	62~75



OPMERKING

Gebruik een geschikte sleutel om te voorkomen dat u de wartelmoer te vast draait en zo de schroefdraad beschadigt. Draai de moer NIET te vast; anders kan de kleine leiding schade oplopen (ongeveer 2/3~1× van het normale aanhaalkoppel).

5.2.2 Koelmiddelleiding op buitenunit aansluiten

- Leidinglengte.** Houd de lokale leidingen zo kort mogelijk.
- Bescherming leidingen.** Bescherm de lokale leidingen tegen fysieke schade.

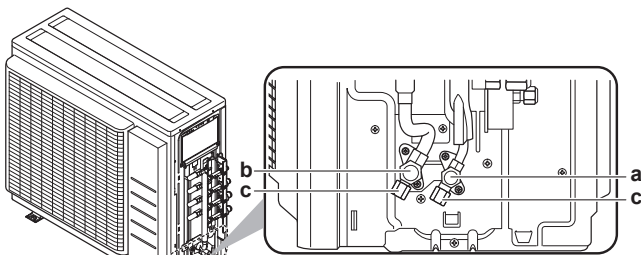
**WAARSCHUWING**

Sluit de koelmiddelleidingen goed aan voordat u de compressor inschakelt. Als de koelmiddelleidingen NIET zijn aangesloten en de afsluiter tijdens het afpompen openstaat, wordt lucht in het circuit gezogen wanneer de compressor wordt ingeschakeld. Dit veroorzaakt dan een abnormale druk in de koelcyclus, wat kan leiden tot schade aan de apparatuur en zelfs letsels.

**OPMERKING**

- Gebruik de flaremoer die op de hoofdunit is bevestigd.
- Om gaslekken te voorkomen, brengt u koelolie aan op alleen de binnenkant van de flare. Gebruik koelolie voor R32 (**Voorbeeld:** FW68DA, SUNISO Oil).
- Hergebruik GEEN verbindingen.

- 1 Sluit de koelvloeistofaansluiting van de binnenunit aan op de vloeistofafsluiter van de buitenunit.



- a Vloeistofafsluiter
b Gasafsluiter
c Servicepoort

- 2 Sluit de gasaansluiting van de binnenunit aan op de gasafsluiter van de buitenunit.

**OPMERKING**

Er wordt geadviseerd de koelmiddelleidingen tussen de binnen- en de buitenunit in een buis te leggen of afwerkingstape rond deze leidingen te wikkelen.

5.3 Koelmiddelleiding controleren

5.3.1 Op lekkages controleren

**OPMERKING**

Overtreft de maximale werkdruk van de unit NIET (zie "PS High" op het naamplaatje van de unit).

**OPMERKING**

Gebruik ALTIJD een aanbevolen bellentestoplossing van bij uw groothandelaar.

Gebruik NOOIT zeepwater:

- Zeepwater kan componenten zoals flaremoeren of deksels van afsluiters doen barsten.
- Zeepwater kan zout bevatten, dat vocht opneemt en befrist wanneer de leidingen koud worden.
- Zeepwater bevat ammoniak, dat corrosie van flareverbindingen kan veroorzaken (tussen de messing flaremoer en de koperen flare).

- 1 Vul het systeem met stikstofgas tot op een manometerdruk van minstens 200 kPa (2 bar). Het is aanbevolen de druk tot 3000 kPa (30 bar) of meer (afhankelijk van de plaatselijke wetgeving) te verhogen om kleine lekken te vinden.
- 2 Test op lekkages door de bubbeltestoplossing op alle verbindingen aan te brengen.
- 3 Verwijder alle stikstofgas.

5.3.2 Vacuümdrogen

**GEVAAR: RISICO OP ONTPLOFFING**

Draai de afsluiters NIET open voordat het vacuümdrogen voltooid is.

- 1 Vacumeer het systeem tot de druk een streefwaarde van $-100,7$ kPa ($-1,007$ bar) (5 Torr absoluut) bereikt.
- 2 Wacht 4-5 minuten en controleer de druk:

Indien de druk...	Dan...
Niet verandert	Er zit geen vocht in het systeem. Deze procedure is voltooid.
Stijgt	Er zit vocht in het systeem. Ga verder met de volgende stap.

- 3 Vacumeer het systeem minstens twee uur tot een streefwaarde van $-100,7$ kPa ($-1,007$ bar) (5 Torr absoluut).
- 4 Controleer na het uitschakelen van de pomp de druk gedurende minstens één uur.
- 5 Indien u het beoogd vacuüm NIET kunt bereiken of het vacuüm NIET gedurende één uur kunt bewaren, doe dan het volgende:
 - Controleer opnieuw op lekken.
 - Vacuümdroog opnieuw.

**OPMERKING**

Vergeet niet de gasafsluiter te openen na de leidingen te hebben geplaatst en gevacumeerd te hebben. Het systeem laten werken met een gesloten afsluiter kan de compressor ernstig beschadigen.

6 Koelmiddel vullen

6.1 Over het koelmiddel

Dit product bevat gefluoreerde broeikasgassen. Laat de gassen NIET vrij in de atmosfeer.

Koelmiddeltipe: R32

Aardopwarmingsvermogen (GWP): 675

Afhankelijk van de geldende wetgeving kunnen periodieke inspecties voor koelmiddellekken vereist zijn. Neem contact op met uw installateur voor meer informatie.

**WAARSCHUWING: MATIG ONTVLAMBAAR MATERIAAL**

Het koelmiddel in deze unit is weinig ontvlambaar.

**WAARSCHUWING**

- Het koelmiddel in de unit is weinig ontvlambaar, maar lekt normaal NIET. Als het koelmiddel in de kamer lekt en in contact komt met vuur van een brander, een verwarming of een fornuis, dan kan er brand ontstaan of kan een schadelijk gas worden gevormd.
- Schakel alle verwarmingstoestellen met verbranding UIT, verlucht de ruimte en neem contact op met de dealer waar u de unit hebt gekocht.
- Gebruik de unit NIET totdat iemand van de servicedienst heeft bevestigd dat het deel met het koelmiddel gerepareerd is.

7 Elektrische installatie



WAARSCHUWING

Het toestel moet worden opgeslagen waar het geen mechanische schade kan oplopen in een voldoende geventileerde ruimte zonder ontstekingsbronnen die continu werken (bijvoorbeeld: een open vuur, een werkend gastoestel of elektrische verwarming). De afmetingen van de ruimte moeten zijn zoals beschreven in de Algemene voorzorgsmaatregel.



WAARSCHUWING

- Doorboor of verbrand GEEN onderdelen van de koelmiddelcyclus.
- Gebruik GEEN andere schoonmaakmiddelen of manieren om het ontdoeien te versnellen dan die aanbevolen door de fabrikant.
- Denk eraan dat het koelmiddel in het systeem geurloos is.



WAARSCHUWING

Raak ongewenste vloeistoflekken NOOIT rechtstreeks aan. U zou ernstige wonden kunnen oplopen door bevriezing.



OPMERKING

De geldende wetgeving met betrekking tot **gefluoreerde broeikasgassen** vereist dat de koelmiddelvulling van de unit wordt aangegeven zowel in gewicht als in CO₂-equivalent.

Formule om de hoeveelheid in ton CO₂-equivalent te berekenen: GWP-waarde koelmiddel × totale koelmiddelvulling [in kg]/1000

Neem contact op met uw installateur voor meer informatie.

6.2 Bepalen hoeveel koelmiddel moet worden bijgevuld

Bij een totale leidinglengte van...	Dan...
≤30 m	Vul GEEN extra koelmiddel bij.
>30 m	$R = (\text{totale lengte (m) van vloeistofleiding} - 30 \text{ m}) \times 0,020$ $R = \text{Hoeveelheid extra bijgevuld koelmiddel (kg) (afgerond in eenheden van 0,1 kg)}$



INFORMATIE

De leidinglengte is de lengte van de leidingen gerekend volgens één richting.

Maximaal toelaatbare hoeveelheid koelmiddel

3AMXM52, 3MXF52, 3AMXF52	2,2 kg
3MXF68	2,4 kg

6.3 De hoeveelheid bepalen om opnieuw volledig te vullen



INFORMATIE

Indien het systeem opnieuw volledig gevuld moet worden, bedraagt de totale hoeveelheid koelmiddel hiervoor: de in de fabriek gevulde hoeveelheid koelmiddel (zie naamplaatje unit) + de aldus vastgestelde bijkomende hoeveelheid.

6.4 Extra koelmiddel bijvullen



WAARSCHUWING

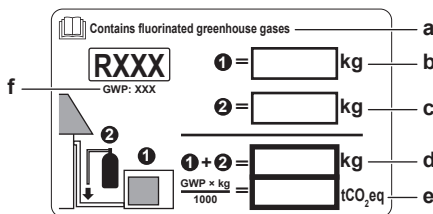
- Gebruik uitsluitend R32 als koelmiddel. Andere stoffen kunnen ontploffingen en ongelukken veroorzaken.
- R32 bevat gefluoreerde broeikasgassen. Het heeft een aardopwarmingsvermogen (GWP) van 675. Laat deze gassen NIET vrij in de atmosfeer.
- Gebruik bij het vullen van koelmiddel ALTIJD beschermende handschoenen en een veiligheidsbril.

Vereiste: Controleer of de koelmiddeleiding is aangesloten en gecontroleerd (lektest en vacuümdrogen) alvorens koelmiddel bij te vullen.

- 1 Sluit de koelmiddelfles aan op de servicepoort.
- 2 Vul de nodige hoeveelheid koelmiddel bij.
- 3 Open de gasafsluiter.

6.5 Het label voor gefluoreerde broeikasgassen aanbrengen

- 1 Vul het label als volgt in:



- a Als bij de unit een meertalig label voor gefluoreerde broeikasgassen is geleverd (zie accessoires), neemt u de gewenste taal en kleeft u ze op a.
- b Koelmiddelvulling af fabriek: zie naamplaatje van de unit
- c Bijgevoerde hoeveelheid koelmiddel
- d Totale hoeveelheid koelmiddel
- e **Hoeveelheid gefluoreerde broeikasgassen** van de totale koelmiddelvulling uitgedrukt in ton CO₂-equivalent.
- f GWP = Globaal opwarmingspotentieel



OPMERKING

De geldende wetgeving met betrekking tot **gefluoreerde broeikasgassen** vereist dat de koelmiddelvulling van de unit wordt aangegeven zowel in gewicht als in CO₂-equivalent.

Formule om de hoeveelheid in ton CO₂-equivalent te berekenen: GWP-waarde koelmiddel × totale koelmiddelvulling [in kg] / 1000

Neem de GWP-waarde van het label voor bijvullen van koelmiddel.

- 2 Breng het label aan op de binnenkant van de buitenunit bij de gas- en vloeistofafsluiters.

7 Elektrische installatie



GEVAAR: RISICO OP ELEKTROCUTIE



WAARSCHUWING

Gebruik voor de stroomkabels ALTIJD meeraderige kabel.



WAARSCHUWING

Gebruik een stroombreaker met een contactscheiding van minstens 3 mm om het contact volledig te verbreken onder overspanningscategorie III.



WAARSCHUWING

Als het netsnoer beschadigd is, MOET de fabrikant, zijn vertegenwoordiger, zijn servicevertegenwoordiger of gelijkaardige bevoegde personen het snoer vervangen om een gevaarlijke situatie te voorkomen.



WAARSCHUWING

Sluit de elektrische voeding NIET aan op de binnenunit. Dit kan een elektrische schok of brand veroorzaken.



WAARSCHUWING

- Gebruik GEEN lokaal aangekochte elektrische onderdelen binnenin het product.
- Tak de elektrische voeding niet af voor de condenspomp, etc. van het klemmenblok. Dit kan een elektrische schok of brand veroorzaken.



WAARSCHUWING

Houd de bedrading tussen de units uit de buurt van koperen leidingen die niet thermisch geïsoleerd zijn aangezien dergelijke leidingen heel warm worden.



GEVAAR: RISICO OP ELEKTROCUTIE

Alle elektrische onderdelen (thermistors inbegrepen) krijgen stroom van de elektrische voeding. Raak ze NIET aan met blote handen.



WAARSCHUWING

Neem de gepaste maatregelen om te voorkomen dat kleine dieren kunnen gaan nestelen in de unit. Kleine dieren die in contact komen met elektrische onderdelen kunnen storingen, rook of brand veroorzaken.

7.1 Specificaties van standaard bedradingscomponenten



OPMERKING

Wij raden aan massieve draden te gebruiken. Als er geslagen draden worden gebruikt, draai de draadjes een beetje in elkaar om ze rechtstreeks in de aansluitklem te steken of in een aansluiting met een ronde krimpklamp. Meer informatie vindt u in "Richtlijnen voor het aansluiten van de elektrische bedrading" in de uitgebreide handleiding voor de installateur.

Voeding	
Spanning	220~240 V
Frequentie	50 Hz
Fase	1~
Huidig	16,3 A

Onderdelen	
Voedingskabel	MOET voldoen aan de nationale bedradingsvoorschriften 3-aderige kabel Draaddikte gebaseerd op de stroom, maar minstens 2,5 mm ²
Kabel tussen de units (binnen↔buiten)	Gebruik alleen geharmoniseerde draad met dubbele isolatie en geschikt voor de toepasselijke spanning 4-aderige kabel Minimumdikte 1,5 mm ²
Aanbevolen onderbreker	20 A
Aardlekschakelaar / reststroomonderbreker	MOET voldoen aan de nationale bedradingsvoorschriften

Elektrische apparatuur moet voldoen aan EN/IEC 61000-3-12, de Europese/Internationale Technische Norm die de beperkingen vastlegt voor harmonische stromen geproduceerd door apparatuur die is aangesloten op openbare laagspanningssystemen met een ingangsstroom van >16 A en ≤75 A per fase.

7.2 De elektrische bedrading op de buitenunit aansluiten

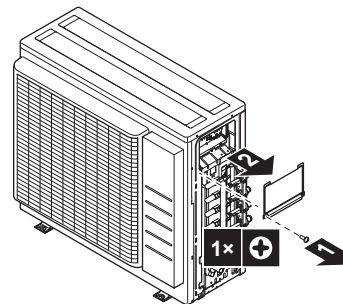


WAARSCHUWING

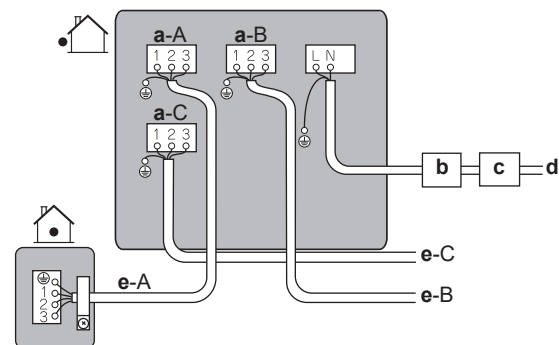
Verleng de voedingskabel of de verbindingkabel NIET met behulp van draadverbinders, draadklemmen, met tape verbonden draden of verlengsnoeren.

Deze kunnen zorgen voor oververhitting of elektrische schokken of brand veroorzaken.

- 1 Verwijder het deksel van de schakelkast (1 schroef).



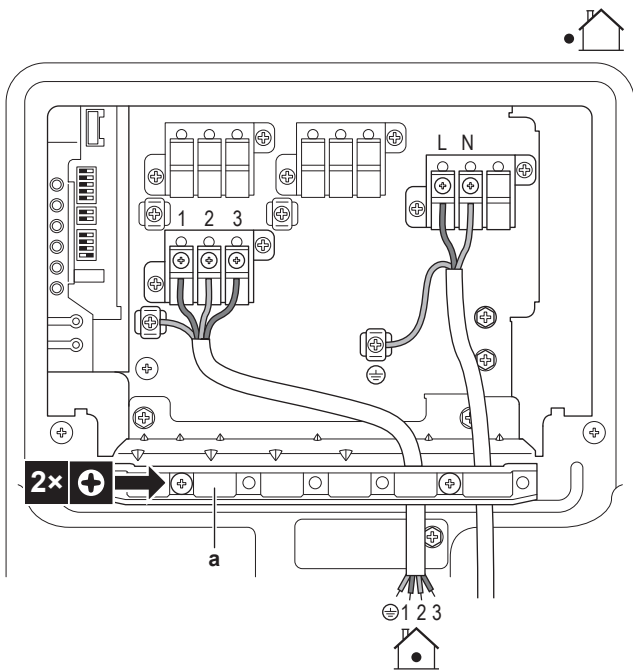
- 2 Sluit de draden tussen de binnen- en de buitenunits zo aan dat de nummers van de klemmen overeenstemmen. Zorg dat de symbolen voor de leidingen en de bedrading overeenstemmen.
- 3 Sluit de juiste bedrading aan op de juiste kamer.



- a Klem voor kamer (A, B, C)
- b Stroomonderbreker
- c Reststroomapparaat
- d Voedingskabel
- e Kabel onderlinge verbinding voor kamer (A, B, C)

- 4 Draai de klemschroeven goed vast met een kruiskopschroevendraaier.
- 5 Trek even aan de draden om te controleren of ze niet loskomen.
- 6 Maak de draadbevestiging goed vast om externe belasting op het uiteinde van de draden te voorkomen.
- 7 Voer de bedrading door de uitsparing in de onderkant van de beschermplaat.
- 8 Zorg ervoor dat de elektrische bedrading niet met de gasleiding in contact komt.

8 De installatie van de buitenunit voltooien



a Kabelbevestiging

- Breng het deksel van de schakelkast en het servicedeksel weer aan.

8 De installatie van de buitenunit voltooien

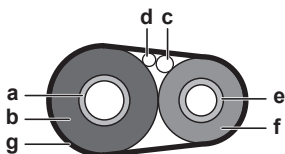
8.1 De installatie van de buitenunit voltooien



GEVAAR: RISICO OP ELEKTROCUTIE

- Zorg ervoor dat het systeem correct is geaard.
- Schakel de voeding **UIT** alvorens aan servicewerkzaamheden te beginnen.
- Installeer het deksel van de schakelkast alvorens de voeding **IN** te schakelen.

- Isoleer en maak de koelmiddelleiding en kabels als volgt vast:



- a Gasleiding
- b Isolatie gasleiding
- c Kabel tussen units
- d Lokale bedrading (indien van toepassing)
- e Vloeistofleiding
- f Isolatie vloeistofleiding
- g Afwerkingstape

- Installeer het servicedeksel.

9 Configuratie

9.1 Over de functie energiebesparende stand-by

De energiebesparende stand-byfunctie:

- schakelt de voeding van de buitenunit **UIT** en,

- schakelt de energiebesparende stand-bystand op de binnenunit in.

De functie energiebesparende stand-by werkt met de volgende units:

3AMXM52	FTXM, FTXP, FTXJ, FVXM

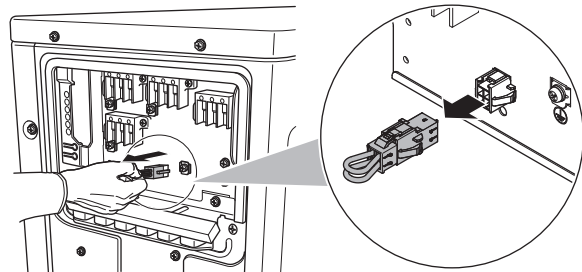
Bij andere binnenunits **MOET** de connector voor energiebesparende stand-by worden aangesloten.

De energiebesparende stand-byfunctie is uitgeschakeld voor verzending.

9.1.1 Energiebesparende stand-byfunctie inschakelen

Vereiste: De hoofdvoeding **MOET** uitgeschakeld zijn.

- Verwijder het servicedeksel.
- Maak de connector voor de selectieve energiebesparende stand-byfunctie los.



- Schakel de hoofdvoeding in.

9.2 Over de functie voorrangskamer



INFORMATIE

- Voor de functie voorrangskamer moeten bij de installatie van de unit initiële instellingen worden uitgevoerd. Vraag de klant in welke kamers hij van plan is deze functie te gebruiken en voer de vereiste instellingen uit bij de installatie.
- De instelling van de voorrangskamer geldt alleen voor een airo-binnenunit en slechts één kamer kan worden ingesteld.

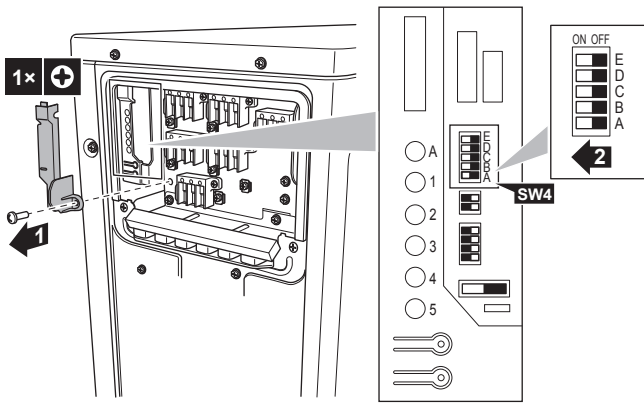
De binnenunit waarvoor de instelling als voorrangskamer geldt, krijgt voorrang in de volgende gevallen:

- Voorrang van de bedrijfsstand:** Als de functie voorrangskamer op een binnenunit is ingesteld, gaan alle andere binnenunits in stand-by.
- Voorrang tijdens werking met hoog vermogen:** Als de binnenunit waarop de functie voorrangskamer is ingesteld op hoog vermogen draait, dan draaien de andere binnenunits op verlaagd vermogen.
- Voorrang geluidsarme werking:** Als de binnenunit waarop de functie voorrangskamer is ingesteld op geluidsarme werking wordt ingesteld, dan werkt de buitenunit ook stil.

Vraag de klant in welke kamers hij van plan is deze functie te gebruiken en voer de vereiste instellingen uit bij de installatie. Deze instelling is handig in een gastenkamer.

9.2.1 De functie voorrangskamer instellen

- Verwijder het deksel van de schakelaars op de serviceprintplaat.
- Zet de schakelaar (SW4) voor de binnenunit waarvoor u de functie voorrangskamer wilt activeren op ON.



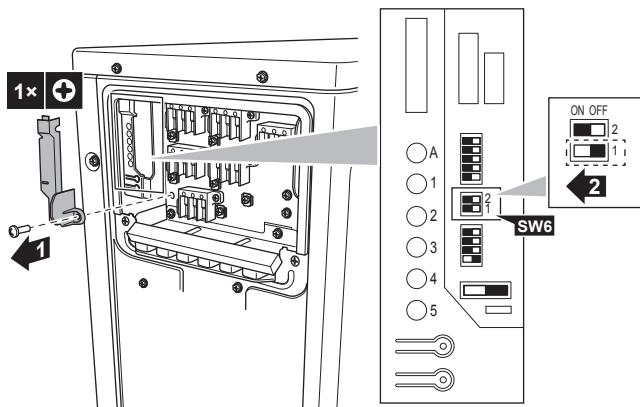
3 Reset de voeding.

9.3 Over fluisterstille nachtstand

De fluisterstille nachtstand laat de buitenunit 's nachts stiller draaien. Het koelvermogen van de unit neemt af. Leg de fluisterstille nachtstand uit aan de klant en vraag of de klant deze stand wil gebruiken.

9.3.1 Fluisterstille nachtstand inschakelen

1 Verwijder het deksel van de schakelaars op de serviceprintplaat.



2 Zet de schakelaar van de geluidsarme stand (SW6-1) op ON.

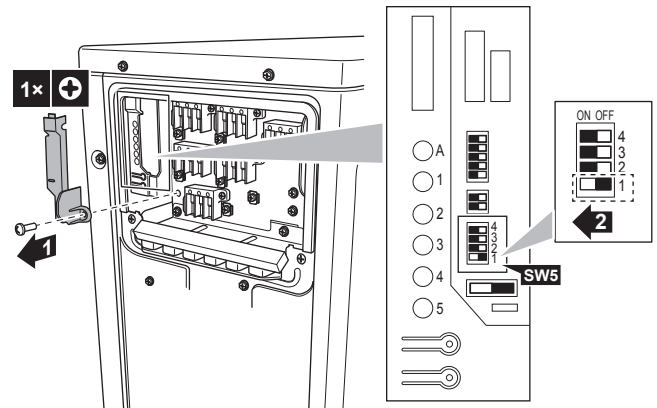
9.4 Over blokkering verwarmingsstand

Bij blokkering in de verwarmingsstand kan de unit alleen verwarmen.

9.4.1 Blokkering verwarmingsstand inschakelen

1 Verwijder het deksel van de schakelaars op de serviceprintplaat.

2 Zet de schakelaar van de blokkering van de verwarmingsstand (SW5-1) op ON.



9.5 Over blokkering koelstand

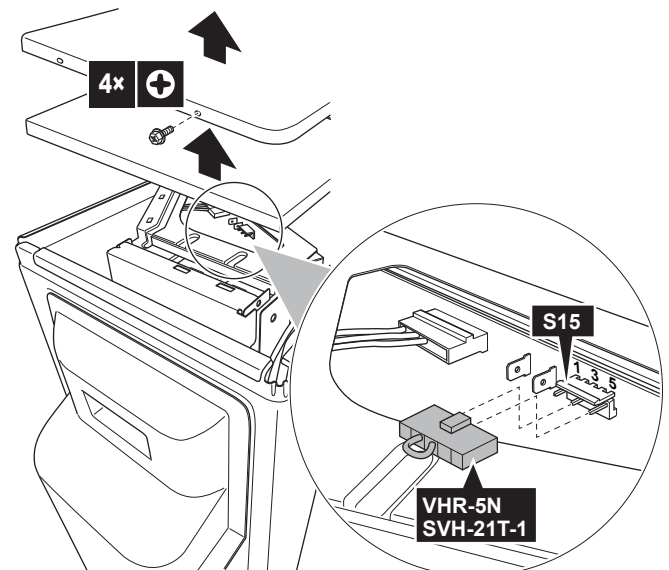
Bij blokkering in de koelstand kan de unit alleen koelen. Gedwongen werking blijft mogelijk in de koelstand.

Specificaties voor de connectorbehuizing en de pennen: ST-producten, behuizing VHR-5N, pen SVH-21T-1,1

Wanneer de blokkering koelstand in combinatie met de Hybride voor Multi wordt gebruikt, dan werken deze units NIET met de warmtepomp.

9.5.1 Blokkering koelstand inschakelen

1 Sluit pen 3 en 5 van connector S15 kort.



10 Inbedrijfstelling



OPMERKING

Algemene controlelijst inbedrijfstelling. Behalve de instructies voor de inbedrijfstelling in dit hoofdstuk, staat er ook een algemene controlelijst voor de inbedrijfstelling op het Daikin Business Portal (aanmelden vereist).

Deze algemene controlelijst voor de inbedrijfstelling is een aanvulling op de instructies in dit hoofdstuk en kan worden gebruikt als leidraad en sjabloon voor rapportage bij de inbedrijfstelling en de overdracht aan de gebruiker.



OPMERKING

Laat de unit **ALTIJD** draaien met thermistoren en/of druksensoren/-schakelaars. Anders kan er brand in de compressor ontstaan.

10 Inbedrijfstelling

10.1 Controlelijst voor de inbedrijfstelling

- 1 Controleer na de installatie van de unit de hierna vermelde punten.
- 2 Sluit de unit.
- 3 Schakel de unit in.

<input type="checkbox"/>	De binnenunit moet juist gemonteerd zijn.
<input type="checkbox"/>	De binnenunits zijn goed geïnstalleerd.
<input type="checkbox"/>	Het systeem is correct geaard en de aardingsklemmen zijn vastgedraaid.
<input type="checkbox"/>	De voedingsspanning stemt overeen met de spanning op het identificatieplaatje van de unit.
<input type="checkbox"/>	Er zijn GEEN losse aansluitingen of beschadigde elektrische componenten in de schakelkast.
<input type="checkbox"/>	Er zijn GEEN beschadigde onderdelen of leidingen die tegen de binnenkant van de binnen- of buitenunit gedrukt worden.
<input type="checkbox"/>	Er zijn GEEN koelmiddellekken .
<input type="checkbox"/>	De koelmiddelleidingen (gas en vloeistof) zijn thermisch geïsoleerd.
<input type="checkbox"/>	De juiste leidingen werden geplaatst en de leidingen zijn goed en op de juiste manier geïsoleerd.
<input type="checkbox"/>	De afsluitkranen (gas en vloeistof) op de buitenunit staan volledig open.
<input type="checkbox"/>	Afvoer De afvoer moet vlot stromen. Mogelijk gevolg: Er kan condenswater naar beneden druppelen.
<input type="checkbox"/>	De binnenunit ontvangt de signalen van de gebruikersinterface .
<input type="checkbox"/>	De vermelde kabels worden gebruikt voor de verbindingkabel .
<input type="checkbox"/>	De zekeringen, onderbrekers of lokaal geïnstalleerde beveiligingen zijn overeenkomstig dit document geïnstalleerd en zijn NIET overbrugd.
<input type="checkbox"/>	Controleer of de markeringen (kamer A~C) op de bedrading en de leiding voor elke binnenunit overeenkomen.
<input type="checkbox"/>	Controleer of de instelling voorrangskamer voor 2 of meer kamers is ingesteld. Vergeet niet dat de warmtapwatergenerator voor Multi of de Hybride voor Multi niet als voorrangskamer mag worden geselecteerd.

10.2 Checklist tijdens inbedrijfstelling

<input type="checkbox"/>	Controleer de bedrading .
<input type="checkbox"/>	Ontluchten .
<input type="checkbox"/>	Testen .

10.3 Proefdraaien en testen

Voor de Hybride voor Multi zijn specifieke voorzorgsmaatregelen vereist voordat u deze functie gebruikt. Voor meer informatie, zie de montagehandleiding van de binnenunit en/of de uitgebreide handleiding voor de installateur van de binnenunit.

<input type="checkbox"/>	Voordat u begint met proefdraaien, meet de spanning aan de primaire kant van de veiligheidsonderbreker .
<input type="checkbox"/>	De leidingen en de bedrading zijn in orde.
<input type="checkbox"/>	De afsluitkranen (gas en vloeistof) op de buitenunit staan volledig open.

De initialisering van het Multi-systeem kan meerdere minuten duren, afhankelijk van het aantal gebruikte binnenunits en opties.

10.3.1 Over bedradingscontrole

De functie bedradingscontrole controleert en corrigeert automatisch eventuele bedradingsfouten. Dit is handig voor het controleren van bedrading die **NIET** rechtstreeks kan worden gecontroleerd, zoals ondergrondse bedrading.

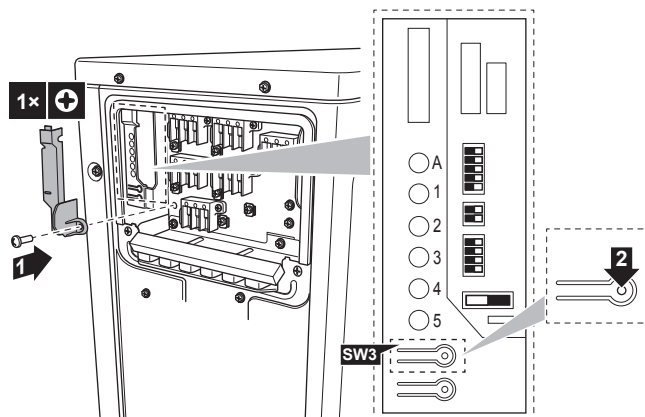
Deze functie kan **NIET** worden gebruikt binnen de 3 minuten na het activeren van de veiligheidsonderbreker of bij een buitenluchttemperatuur van $\leq 5^{\circ}\text{C}$.

Bedradingsfouten opsporen

i INFORMATIE

- U hoeft alleen een bedradingsfoutcontrole uit te voeren als u niet zeker bent of de elektrische bedrading en leidingen correct zijn aangesloten.
- Als u een bedradingsfoutcontrole uitvoert, zal de hybride voor multibinnenunit gedurende 72 uur niet werken met warmtepomp. Gedurende deze periode neemt de gasboiler de hybridewerking over.

- 1 Verwijder het deksel van de schakelaars op de service-printplaat.



- 2 Druk kort op de bedradingscontroleschakelaar (SW3) op de service-printplaat van de buitenunit.

Resultaat: De service-monitor-leds geven aan of een correctie al of niet mogelijk is. Voor meer informatie over de interpretatie van de led's verwijzen we u naar de servicehandleiding.

Resultaat: Bedradingsfouten worden na 15-20 minuten gecorrigeerd. Als automatische correctie niet mogelijk is, controleer u de bedrading en de leidingen van de binnenunit op de gewone manier.

i INFORMATIE

- Het aantal weergegeven leds hangt af van het aantal kamers.
- De functie bedradingscontrole werkt **NIET** bij een buitentemperatuur van $\leq 5^{\circ}\text{C}$.
- Wanneer de bedradingscontrole is voltooid, blijven de leds branden tot de gewone werking begint.
- Volg de procedures voor diagnose van het product. Voor meer informatie over de storingsdiagnose van het product, zie de servicehandleiding.

Status van leds:

- Alle leds knipperen: automatische correctie is NIET mogelijk.
- Leds knipperen afwisselend: automatische correctie is voltooid.
- Eén of meerdere leds blijven branden: abnormale stop (volg de diagnoseprocedures op de achterkant van de rechter zijplaat en raadpleeg de servicehandleiding).

10.3.2 Proefdraaien

Vereiste: De gegevens van de voeding MOETEN binnen het opgegeven bereik vallen.

Vereiste: Proefdraaien is mogelijk in de stand koelen of verwarmen.

Vereiste: Proefdraaien moet worden uitgevoerd volgens de instructies in de gebruiksaanwijzing van de binnenunit om te controleren of alle functies en onderdelen goed werken.

- 1 In de koelstand, selecteer de laagst programmeerbare temperatuur. In de verwarmingsstand, selecteer de hoogst programmeerbare temperatuur.
- 2 Meet de temperatuur aan de inlaat en uitlaat van de binnenunit nadat de unit een 20-tal minuten draait. Het verschil moet groter dan 8°C (koelen) of 20°C (verwarmen) zijn.
- 3 Controleer eerst de werking van elke unit afzonderlijk, en vervolgens ook de gelijktijdige werking van alle binnenunits. Controleer zowel verwarmen als koelen.
- 4 Stel de temperatuur op een normaal niveau in wanneer het proefdraaien beëindigd is. In de koelstand: 26~28°C, in de verwarmingsstand: 20~24°C.

**INFORMATIE**

- Indien nodig kan proefdraaien worden gedeactiveerd.
- Nadat de unit is uitgeschakeld, kan ze pas na 3 minuten weer worden gestart.
- Wanneer het proefdraaien in de verwarmingsstand meteen na het activeren van de veiligheidsonderbreker wordt begonnen, wordt in sommige gevallen ongeveer 15 minuten geen lucht uitgeblazen om de unit te beschermen.
- Gebruik alleen de airconditioner bij het proefdraaien. Gebruik de Hybride voor Multi of de warmtapwatergenerator NIET bij het proefdraaien.
- Tijdens het koelen kan er zich ijs vormen op de gasafsluiter of op andere onderdelen. Dit is normaal.

**INFORMATIE**

- De unit verbruikt ook nog stroom wanneer ze uitgeschakeld is.
- Wanneer de stroom wordt hersteld na een stroompanne, werkt de unit verder in de eerder geselecteerde stand.

10.4 De buitenunit starten

Zie de montagehandleiding van de binnenunit voor de configuratie en de inbedrijfstelling van het systeem.

11 Onderhoud en service**OPMERKING**

Controlelijst algemeen onderhoud/algemene inspectie. Behalve de onderhoudsinstructies in dit hoofdstuk, staat er ook een controlelijst algemeen onderhoud/algemene inspectie op het Daikin Business Portal (aanmelden vereist).

De controlelijst algemeen onderhoud/algemene inspectie is een aanvulling op de instructies in dit hoofdstuk en kan worden gebruikt als richtlijn en sjabloon voor rapportering bij het onderhoud.

**OPMERKING**

Dit onderhoud MOET worden uitgevoerd door een erkend installateur of een servicetechnicus.

Laat het onderhoud minstens één keer per jaar uitvoeren. However, applicable legislation might require shorter maintenance intervals.

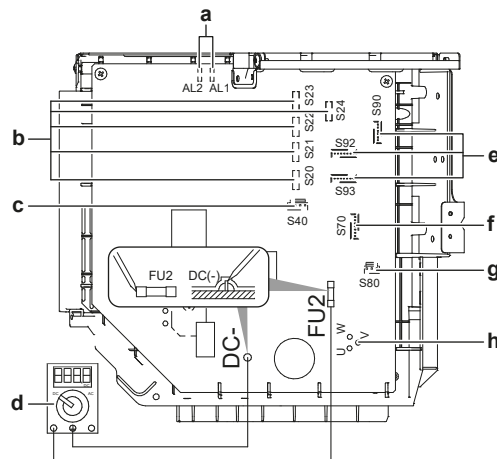
**OPMERKING**

De geldende wetgeving inzake **gefluoreerde broeikasgassen** vereist dat de koelmiddelvulling van de unit zowel in gewicht als CO₂-equivalent wordt uitgedrukt.

Formule om het aantal ton CO₂-equivalent te berekenen: GWP-waarde van het koelmiddel × totale koelmiddelvulling [in kg] / 1000

**GEVAAR: RISICO OP ELEKTROCUTIE**

Schakel de elektrische voeding langer dan 10 minuten uit en meet de spanning aan de aansluitklemmen van de condensatoren van de hoofdkring of elektrische onderdelen vooraleer u een onderhoud uitvoert. De spanning MOET minder dan 50 V DC zijn vooraleer u elektrische onderdelen mag aanraken. Raadpleeg het bedradingsschema voor de plaats van de aansluitklemmen.



- a AL1, AL2 - connector kabel elektromagnetische klep*
- b S20~24 - connector kabel spoel elektromagnetische klep (kamer A, B, C, D, E)*
- c S40 - connector kabel thermisch overbelastingsrelais en hogedrukschakelaar*
- d Multimeter (wisselstroomspanningsbereik)
- e S90~93 - connector thermistorkabel
- f S70 - connector kabel ventilatormotor
- g S80 - connector kabel 4-wegsklep
- h Connector compressorkabel

*Kan verschillen naar gelang van het model.

12 Opruimen



OPMERKING

Probeer het systeem NIET zelf te ontmantelen: het ontmantelen van het systeem en het behandelen van het koelmiddel, van olie en van andere onderdelen MOETEN conform met de geldende wetgeving uitgevoerd worden. De units MOETEN voor hergebruik, recyclage en terugwinning bij een gespecialiseerd behandelingsbedrijf worden behandeld.

13 Technische gegevens

- Een **deel** van de recentste technische gegevens is beschikbaar op de regionale Daikin-website (publiek toegankelijk).
- De **volledige** recentste technische gegevens zijn beschikbaar op het Daikin Business Portal (authenticatie vereist).

13.1 Bedradingsschema

13.1.1 Legende eengemaakt bedradingsschema

Voor gebruikte onderdelen en nummering, zie het bedradingsschema op de unit. De onderdelen zijn genummerd met Arabische cijfers in oplopende volgorde en wordt in het overzicht hieronder aangegeven door "*" in de onderdeelcode.

Symbol	Betekenis	Symbol	Betekenis
	Stroomonderbreker		Veiligheidsaarding
			Schone aarde
	Verbinding		Beschermende aarding (schroef)
	Connector		Gelijkrichter
	Aarding		Relaisconnector
	Lokale bedrading		Kortsluitconnector
	Zekering		Aansluitklem
	Binnenunit		Klemmenstrook
	Buitenunit		Kabelklem
	Aardlekschakelaar		Verwarming

Symbol	Kleur	Symbol	Kleur
BLK	Zwart	ORG	Oranje
BLU	Blauw	PNK	Roze
BRN	Bruin	PRP, PPL	Paars
GRN	Groen	RED	Rood
GRY	Grijs	WHT	Wit
SKY BLU	Lichtblauw	YLW	Geel

Symbol	Betekenis
A*P	Printplaat
BS*	Drukknop aan/uit, bedrijfsschakelaar
BZ, H*O	Zoemer
C*	Condensator

Symbol	Betekenis
AC*, CN*, E*, HA*, HE*, HL*, HN*, HR*, MR*_A, MR*_B, S*, U, V, W, X*A, K*R_*, NE	Aansluiting, connector
D*, V*D	Diode
DB*	Diodebrug
DS*	DIP-schakelaar
E*H	Verwarming
FU*, F*U, (voor kenmerken, zie printplaat in uw unit)	Zekering
FG*	Connector (randaarding)
H*	Kabelboom
H*P, LED*, V*L	Controlelamp, led
HAP	Led (servicemonitor groen)
HIGH VOLTAGE	Hoogspanning
IES	Intelligent eye sensor
IPM*	Intelligente voedingsmodule
K*R, KCR, KFR, KHuR, K*M	Magneetrelais
L	Stroomvoerend
L*	Spoel
L*R	Reactor
M*	Stappenmotor
M*C	Compressormotor
M*F	Ventilatormotor
M*P	Motor condenspom
M*S	Draaimotor
MR*, MRCW*, MRM*, MRN*	Magneetrelais
N	Neutraal
n=*, N=*	Aantal doorgangen door ferrietkern
PAM	Pulsamplitudemodulatie
PCB*	Printplaat
PM*	Voedingsmodule
PS	Schakelvoeding
PTC*	PTC-thermistor
Q*	Bipolaire transistor met geïsoleerde poort (IGBT)
Q*C	Stroomonderbreker
Q*DI, KLM	Aardlekschakelaar
Q*L	Overbelastingsbeveiliging
Q*M	Thermische schakelaar
Q*R	Aardlekschakelaar
R*	Weerstand
R*T	Thermistor
RC	Ontvanger
S*C	Limietschakelaar
S*L	Vlotterschakelaar
S*NG	Koelmiddeldetector
S*NPH	Druksensor (hoog)
S*NPL	Druksensor (laag)
S*PH, HPS*	Drukschakelaar (hoog)
S*PL	Drukschakelaar (laag)
S*T	Thermostaat
S*RH	Vochtigheidssensor
S*W, SW*	Bedrijfsschakelaar
SA*, F1S	Spanningsbeveiliging

Symbol	Betekenis
SR*, WLU	Signaalontvanger
SS*	Keuzeschakelaar
SHEET METAL	Klemmenstrook vaste plaat
T*R	Transformator
TC, TRC	Zender
V*, R*V	Varistor
V*R	Diodebrug, bipolaire transistor met geïsoleerde poort (IGBT) voedingsmodule
WRC	Draadloze afstandsbediening
X*	Aansluitklem
X*M	Klemmenstrook (blok)
Y*E	Spoel elektronische expansieklep
Y*R, Y*S	Spoel elektromagnetische omkeerlep

Symbol	Betekenis
Z*C	Ferrietkern
ZF, Z*F	Ruisfilter

13.2 Schema van de leidingen: Buitenunit

Classificatie PED-categorie component:

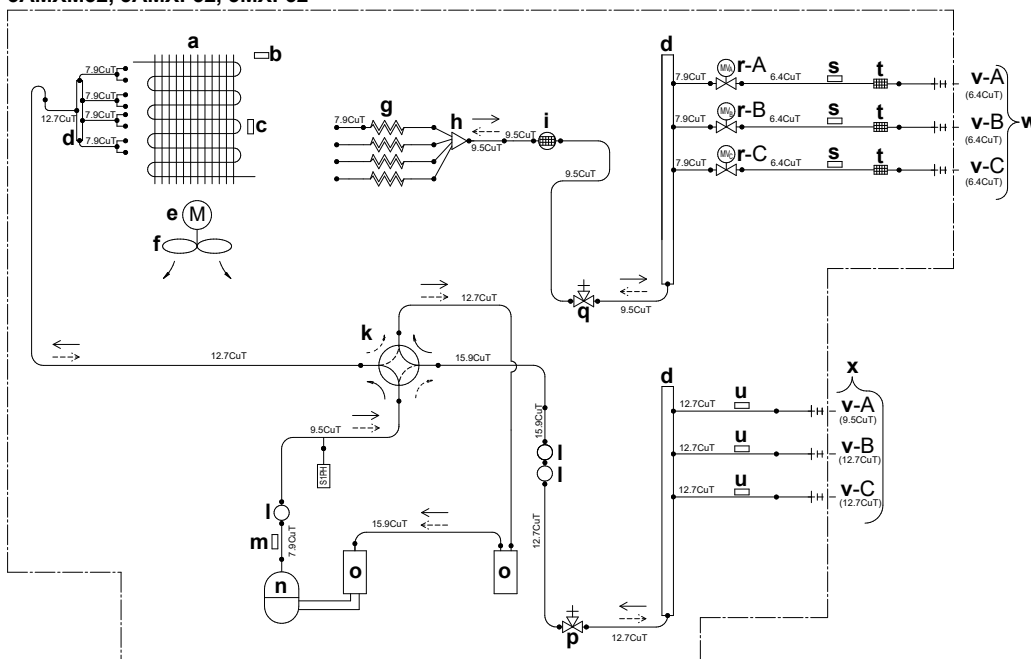
- Hogedrukschakelaars: categorie IV
- Compressor: categorie II
- Accumulator: categorie I
- Overige componenten: zie PED artikel 4, paragraaf 3



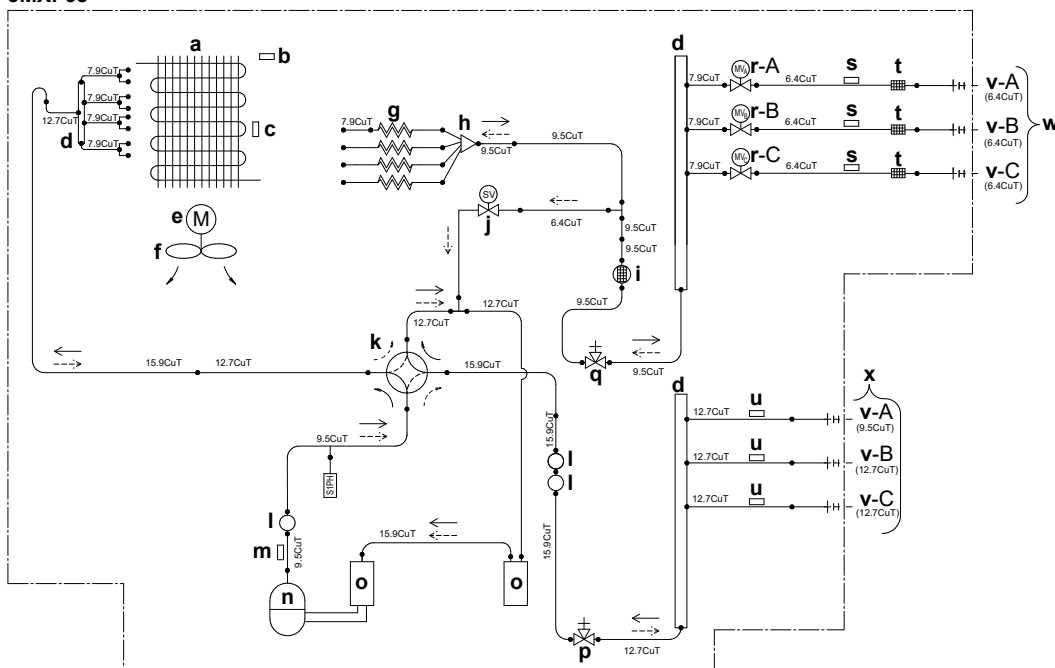
OPMERKING

Wanneer de hogedrukschakelaar is geactiveerd, MOET hij door een bevoegde persoon worden gereset.



3AMXM52, 3AMXF52, 3MXF52



3MXF68



13 Technische gegevens

a	Warmtewisselaar	k	4-wegsklep	u	Thermistor (gas)
b	Thermistor buitenluchttemperatuur	l	Demper	v	Kamer
c	Thermistor warmtewisselaar	m	Thermistor persleiding	w	Lokale leiding – vloeistof
d	Refnet-verdeler	n	Compressor	x	Lokale leiding – gas
e	Ventilatormotor	o	Accumulator	y	Vloeistofreservoir
f	Propellerventilator	p	Gasafsluiter	S1PH	Hogedrukschakelaar (automatische reset)
g	Capillaire buis	q	Vloeistofafsluiter		Koelmiddelstroom: koelen
h	Verdeler	r	Elektronische expansieklep		Koelmiddelstroom: verwarmen
i	Demper met filter	s	Thermistor (vloeistof)		
j	Elektromagnetische klep	t	Filter		



ERC



DAIKIN INDUSTRIES CZECH REPUBLIC s.r.o.

U Nové Hospody 1155/1, 301 00 Plzeň Skvrňany, Czech Republic

DAIKIN EUROPE N.V.

Zandvoordestraat 300, B-8400 Oostende, Belgium

Copyright 2019 Daikin

3P774208-1B 2026.04