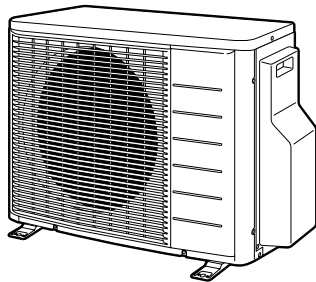


DAIKIN

INSTALLATION MANUAL

R410A Split Series



Models

2MXS40G2V1B 2MKS40G2V1B
2MXS50G2V1B 2MKS50G2V1B
2MXS40H2V1B 2MKS40H2V1B
2MXS50H2V1B 2MKS50H2V1B
2AMX40G2V1B
2AMX50G2V1B
2AMX40F2V1B
2AMX50F2V1B

Installation manual
R410A Split series

English

Installationsanleitung
Split-Baureihe R410A

Deutsch

Manuel d'installation
Série split R410A

Français

Montagehandleiding
R410A Split-systeem

Nederlands

Manual de instalación
Serie Split R410A

Español

Manuale d'installazione
Serie Multiambienti R410A

Italiano

Εγχειρίδιο εγκατάστασης
διαιρούμενης σειράς R410A

Ελληνικά

Manual de Instalação
Série split R410A

Portugues

Руководство по монтажу
Серия R410A с раздельной установкой

Русский

Montaj kılavuzları
R410A Split serisi

Türkçe




Veiligheidsmaatregelen

- De hierin beschreven veiligheidsinstructies zijn ingedeeld in WAARSCHUWING en VOORZORGSMAATREGELEN. Deze bevatten beide belangrijke informatie betreffende veiligheid. Neem alle veiligheidsinstructies nauwkeurig in acht.
- Betekenis van de WAARSCHUWING en VOORZORGSMAATREGELEN mededelingen

 **WAARSCHUWING** Het negeren van een **WAARSCHUWING** zal hoogstwaarschijnlijk zeer ernstige gevolgen hebben, zoals de dood of een zware verwonding.




 **VOORZORGSMAATREGELEN** Een **VOORZORGSMAATREGELEN** niet opvolgen kan ernstige gevolgen hebben.

- De veiligheidssymbolen die in deze handleiding worden getoond hebben de volgende betekenissen:


 Volg deze instructies zeker op.	 U dient een aarding aan te brengen.	 Probeer dit nooit.
---	---	--

- Laat na het voltooiën van de installatie het apparaat proefdraaien om op fouten te controleren en instrueer de cliënt in het gebruik en onderhoud van de airconditioner aan de hand van de bedieningshandleiding.

WAARSCHUWING

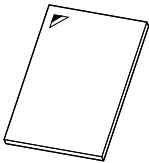
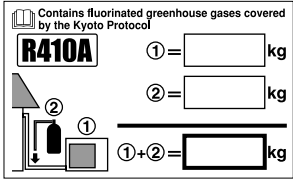
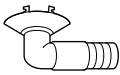

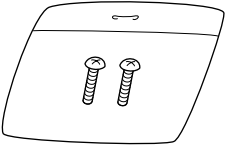
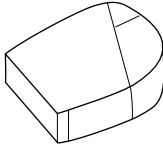
- Laat de installatie door uw dealer of door vakbekwaam personeel uitvoeren. Probeer de airconditioner niet zelf te installeren. Fouten bij installatie kunnen waterlekage, elektrische schokken of brand tot gevolg hebben.
- Installeer de airconditioner conform de instructies van deze installatiehandleiding. Fouten bij installatie kunnen waterlekage, elektrische schokken of brand tot gevolg hebben.
- Gebruik uitsluitend de voorgeschreven accessoires en onderdelen om het toestel te installeren. Het niet gebruiken van de voorgeschreven onderdelen tijdens installatie kan het omvallen van de unit, waterlekage, elektrische schokken of brand tot gevolg hebben.
- Installeer de airconditioner op een fundering die sterk genoeg is om het gewicht van de unit te kunnen hebben. Op een te zwakke fundering kan de unit omvallen en lichamelijk letsel veroorzaken.
- De aanleg van de elektrische bedrading moet uitgevoerd worden overeenkomstig de betreffende plaatselijke en landelijke voorschriften en volgens de instructies in deze installatiehandleiding. Gebruik uitsluitend een apart stroomvoorzieningscircuit. Gebruik van een stroomvoorzieningscircuit met onvoldoende capaciteit en ondeskundige installatie kan elektrische schokken of brand veroorzaken.
- Gebruik kabels van geschikte lengte. Gebruik geen afgetakte kabels of een verlengsnoer, aangezien dit oververhitting, elektrische schokken of brand kan veroorzaken.
- Zorg ervoor dat alle bekabeling stevig is vastgezet, het juiste type kabel wordt gebruikt en dat er op de aansluitpunten of kabels geen druk wordt uitgeoefend. Verkeerd aangesloten of bevestigde kabels kunnen abnormale warmteontwikkeling of brand veroorzaken.
- Leid, wanneer de voedingskabel en de bekabeling tussen de binnen- en buitenunits verbonden worden, de kabels zodanig dat het deksel van de besturingskast goed bevestigd kan worden. Als het deksel van de besturingskast niet correct bevestigd wordt, kan gevaar voor elektrische schokken, brand of oververhitting van de aansluitpunten ontstaan.
- Als er tijdens installatie koelmiddelgas ontsnapt, dient de ruimte onmiddellijk goed gelucht te worden.  Als het koelmiddel tot ontbranding komt, kunnen er giftige gassen vrijkomen.
- Controleer na het voltooiën van de installatie of er geen lekkage van koelmiddelgas is. Er kunnen giftige gassen vrijkomen als koelmiddelgas weglekt en dit in contact komt met warmtebronnen, zoals gasfornuizen, kookplaten of verwarmingstoestellen met warmtespiralen. 
- Bij het installeren of verplaatsen van de airconditioner, het koelmiddelcircuit ontluichten zodat dit vrij is van lucht en uitsluitend het voorgeschreven koelmiddel (R410A) gebruiken. De aanwezigheid van lucht of andere vreemde bestanddelen in het koelmiddelcircuit heeft een abnormale toename van druk tot gevolg, wat beschadiging van de apparatuur en zelfs letsel kan veroorzaken.
- Bij installatie de koelmiddelleidingen stevig bevestigen alvorens de compressor te laten draaien. Als de compressor niet aangesloten is en de afsluitklep open is wanneer de compressor wordt ingeschakeld, wordt er lucht naar binnen gezogen wat een abnormale druk in de koelcyclus tot gevolg heeft en beschadiging van de apparatuur en zelfs letsel kan veroorzaken.
- Tijdens het leegpompen, de compressor stopzetten alvorens de koelmiddelleidingen los te maken. Als tijdens het leegpompen de compressor nog draait en de afsluitklep open is, wordt er wanneer de koelmiddelleidingen losgemaakt worden lucht naar binnen gezogen wat een abnormale druk in de koelcyclus tot gevolg heeft en beschadiging van de apparatuur en zelfs letsel kan veroorzaken.
- De airconditioner moet geaard worden. Aard het apparaat niet aan een gas- of waterpijp, bliksemafleider of telefoon-aardkabel.  Onvoldoende aarding kan elektrische schokken veroorzaken.
- Plaats een aardlekschakelaar. Het niet plaatsen van een aardlekschakelaar kan gevaar voor elektrische schokken of brand tot gevolg hebben.

VOORZORGSMAATREGELEN

- Installeer de airconditioner niet op plaatsen waar het gevaar bestaat van lekkage van ontvlambaar gas.  In het geval van een gaslekage, kan de opeenhoping van gas in de buurt van de airconditioner het uitbreken van brand veroorzaken.
- Installeer volgens de aanwijzingen van deze installatiehandleiding afvoerleidingen om voor goede afvoer te zorgen en isoleer leidingen om condensvorming te voorkomen. Het op verkeerde wijze aanleggen van de afvoer kan waterlekage binnenshuis en schade aan eigendommen tot gevolg hebben.
- Trek de trompmoer aan volgens de voorgeschreven methode, bijvoorbeeld met een torsiesleutel. Als de trompmoer te vast gedraaid wordt, kan deze na verloop van tijd gaan scheuren en koelmiddellekkage veroorzaken.
- Neem passende maatregelen om te voorkomen dat de buitenunit gebruikt gaat worden als een onderkomen voor kleine dieren. Als kleine dieren in contact komen met elektrische onderdelen, kan dit defecten, rook of brand veroorzaken. Vertel de klant om het gedeelte rondom de unit schoon te houden.

Accessoires

Bij de buiteneenheid geleverde accessoires:

<p>Installatiehandleiding</p>  <p>Deze bevindt zich onder in de verpakking.</p>	<p>1</p>	<p>Label voor koelmiddelvulling</p>  <p>Deze bevindt zich onder in de verpakking.</p>	<p>1</p>
<p>Aftapplug (Warmtepomptypen)</p>  <p>Deze bevindt zich onder in de verpakking.</p>	<p>1</p>	<p>Meertalig label over gefluoreerde broeikasgassen</p>  <p>Deze bevindt zich onder in de verpakking.</p>	<p>1</p>
<p>Schroevenzakje (Bij het monteren van de trekontlasting)</p>  <p>Deze bevindt zich onder in de verpakking.</p>	<p>1</p>	<p>Verloopstuk (Alleen Type 50)</p>  <p>Deze bevindt zich onder in de verpakking.</p>	<p>1</p>

Vorzorgsmaatregelen bij het Kiezen van de Plaats

- 1) Kies een plaats die stevig genoeg is om het gewicht van de eenheid te dragen, de trillingen te weerstaan en een plaats waar het werkingsgeluid niet versterkt wordt.
- 2) Kies een plaats waar de hete lucht die uit de eenheid komt of het werkingsgeluid geen hinder oplevert voor de burens van de gebruiker.
- 3) Vermijd plaatsen vlak in de buurt van een slaapkamer en dergelijke, zodat het werkingsgeluid geen hinder vormt.
- 4) Er dient voldoende ruimte te zijn om de eenheid naar de plaats van installatie en daar vandaan te dragen.
- 5) Er dient voldoende ruimte te zijn voor de luchtdoorstroming en er mogen zich rondom de luchtinlaat en de luchtuitlaat geen obstakels bevinden.
- 6) Op de installatieplek mag niet de mogelijkheid bestaan dat er een lekkage van brandbaar gas van een naburige locatie kan plaatsvinden. Plaats de eenheid zodanig dat het werkingsgeluid en de afgevoerde hete lucht geen hinder voor de burens kan vormen.
- 7) Installeer de eenheden, de netspanningskabels en de tussen-eenheid kabels op een afstand van tenminste 3 meter van televisie- en radiotoestellen vandaan. Dit om storingen van beelden en geluiden te voorkomen. (Storing kan hoorbaar zijn, ook al is de afstand meer dan 3 meter, afhankelijk van de conditie van de radiogolven.)
- 8) In kustgebieden of op andere plaatsen waar de atmosfeer door sulfatgassen zouthoudend is, bestaat de kans dat de levensduur van de airconditioning door corrosie verkort wordt.
- 9) Aangezien de buiteneenheid water afvoert, niets onder de eenheid plaatsen dat niet met vocht in aanraking mag komen.

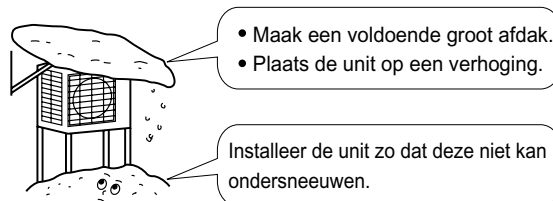
OPMERKING:

Deze unit kan niet hangend aan het plafond of gestapeld worden gemonteerd.

! VOORZORGSMAATREGELEN

Volg onderstaande instructies op wanneer de airconditioner in de buitenlucht is opgesteld en lage temperaturen voorkomen.

- 1) Plaats de buitenunit, om het apparaat zoveel mogelijk tegen de wind te beschermen, met de luchtinlaat aan de zijde van de muur.
- 2) Installeer de buitenunit nooit op een plaats waar de wind direct in de luchtinlaat kan blazen.
- 3) Plaats een schot om de luchtuitlaat van de buitenunit van de wind af te scherm.
- 4) Installeer de buitenunit in gebieden met zware sneeuwval op een plaats waar de sneeuw geen invloed kan hebben op de unit.



Binnen/Buitenunit Installatie-Tekeningen

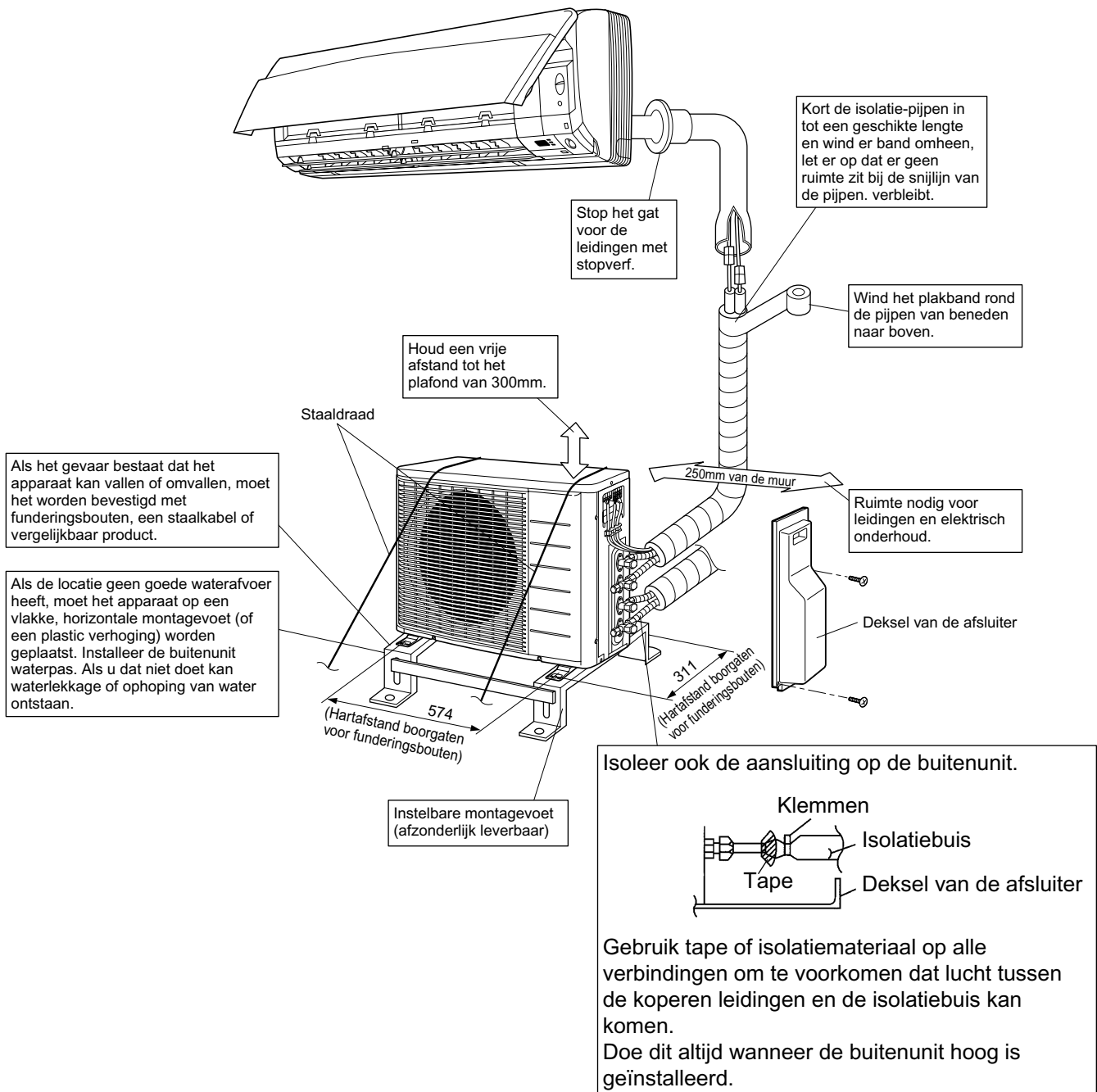
Meer informatie over het installeren van de binnenunits vindt u in de installatiehandleiding bij de binnenunit.
(In de afbeelding is een binnenunit voor wandmontage weergegeven.)

⚠️ VOORZORGSMAATREGELEN

Sluit de vertakkingsleidingen en de buitenunit niet op elkaar aan bij het installeren van leidingen zonder dat een binnenunit wordt aangesloten die later alsnog aangesloten moet worden.

Voorkom dat vuil of vocht in de aansluitingen van de vertakkingsleidingen kan binnendringen.

Meer informatie vindt u in "Aandachtspunten bij het installeren van koelmiddelleidingen" op pagina 9.



Installatie

- Installeer de eenheid horizontaal.
- De eenheid kan rechtstreeks op een betonnen veranda of een stevige plaats geïnstalleerd worden mits de watervoer goed is.
- Als de kans bestaat dat trillingen op het gebouw worden overgebracht, een trillingsvrij rubber gebruiken (in de handel verkrijgbaar).

1. Aansluitingen (aansluitpoort)

Installeer de binneneenheid aan de hand van onderstaande tabel, welke het verband aangeeft tussen het vermogen van de binneneenheid en de bijbehorende poort.

Het totale binneneenheidvermogen dat op deze eenheid kan worden aangesloten:

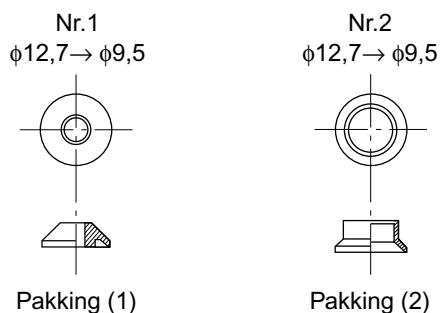
$\left. \begin{array}{l} 2AMX40F* \\ 2AMX40G* \\ 2MXS40G* \\ 2MKS40G* \\ 2MXS40H* \\ 2MKS40H* \end{array} \right\}$	Tot maximaal 6,0kW	$\left. \begin{array}{l} 2AMX50F* \\ 2AMX50G* \\ 2MXS50G* \\ 2MKS50G* \\ 2MXS50H* \\ 2MKS50H* \end{array} \right\}$	Tot maximaal 8,5kW
---	--------------------	---	--------------------

Poort	2AMX40F*	2AMX50F*	2AMX40G* 2MXS40G* 2MKS40G* 2MXS40H* 2MKS40H*	2AMX50G* 2MXS50G* 2MKS50G* 2MXS50H* 2MKS50H*
A	20, 25, 35	20, 25, 35	20, 25, 35	20, 25, 35, 42
B	20, 25, 35	(20), (25), (35), 50	20, 25, 35	(20), (25), (35), (42), 50

○ : Gebruik een verloopstuk voor het aansluiten van de leidingen.

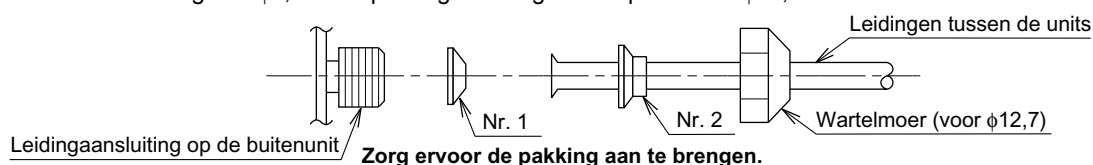
Meer informatie over verloopstukken vindt u in "Gebruik van de verloopstukken".

Gebruik van de verloopstukken



Gebruik de verloopstukken die bij de eenheid geleverd worden zoals hieronder aangegeven.

- Sluit een leiding met $\phi 9,5$ aan op een gasleidingaansluitpoort voor $\phi 12,7$:

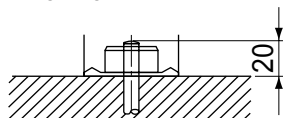


- Let er op bij gebruik van de hierboven aangegeven verloopstukpakkingen de moer niet te vast aan te draaien, aangezien de kleinere leiding daardoor beschadigd kan raken. (ongeveer 2/3-1 van het normale koppel)
- Breng een laagje koelmachineolie aan op de schroefdraad van de aansluitpoort van de buiteneenheid op de plaats waar de wartelmoer wordt aangesloten.
- Gebruik een passende sleutel om beschadiging van de schroefdraad van de aansluiting als gevolg van het te vast aandraaien van de wartelmoer te voorkomen.

Aantrekkoppel van wartelmoer	
Wartelmoer voor $\phi 12,7$	49,5-60,3N·m (505-615kgf·cm)

Vorzorgsmaatregelen Tijdens de Installatie

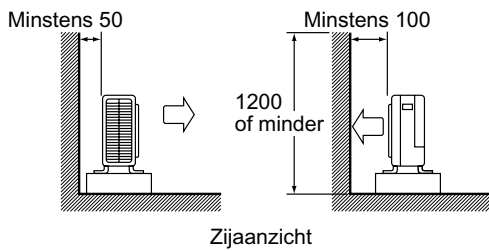
- Controleer of de ondergrond solide genoeg en waterpas is zodat de airconditioner geen trillingen en/of lawaai zal veroorzaken.
- Monteer het apparaat volgens de aanwijzingen en zet het apparaat stevig vast met bouten. (Voor het ophangen van de unit zijn vier normaal in de handel verkrijgbare M8 of M10 funderingsbouten, moeren en vulringen nodig.)
- Draai de funderingsbouten in de ondergrond tot ze nog ongeveer 20mm uitsteken.



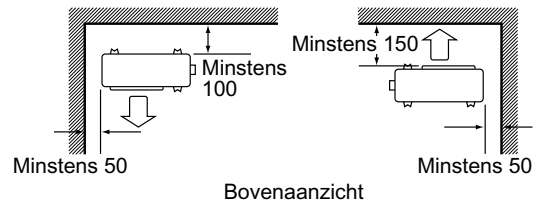
Richtlijnen voor het Installeren van de Buitenunit

- Als er een muur of een ander obstakel in de weg staat van de luchtinlaat of de luchtuitlaat, dient u de installatie richtlijnen hieronder te volgen.
- Bij montage in situaties als weergegeven in de onderstaande afbeeldingen moet de muurhoogte aan uitlaatzijde minimaal 1200mm hoog zijn.

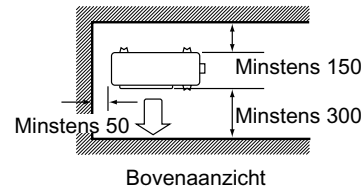
Muur aan een kant



Muren aan twee kanten



Muren aan drie kanten

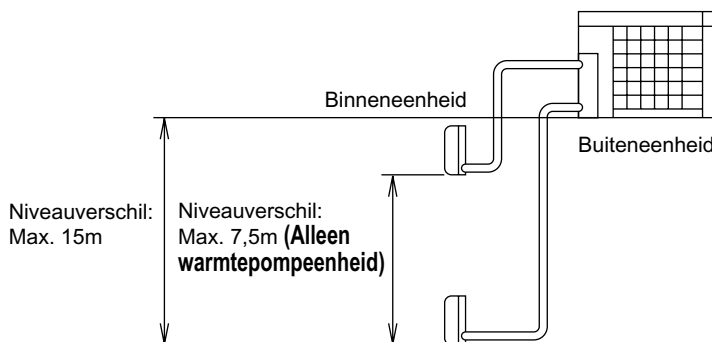


Eenheid: mm

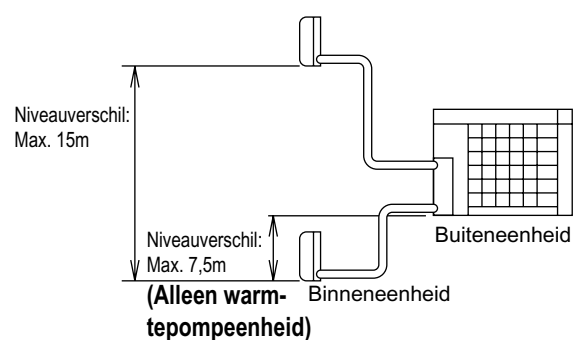
Zo Bepaalt u de Installatielocatie voor de Binnenunits

- De maximaal toegestane lengte van de koelmiddelleidingen en het maximaal toegestane hoogteverschil tussen de buiten- en binneneenheden zijn hieronder weergegeven. (Hoe korter de koelmiddelleidingen, hoe beter. Maak de aansluitleidingen altijd zo kort mogelijk. **Minimale toegestane leidingslengte per ruimte is 3m.**)

Leidingen naar elk van de binneneenheden	max. 20m
Totale lengte van leidingen tussen alle eenheden	max. 30m



Als de buiteneenheid hoger is geplaatst dan de binneneenheden.



Als de buiteneenheid anders geplaatst is. (Als deze lager is dan één of meer binneneenheden.)

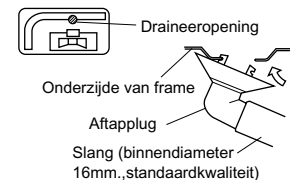
Koelmiddelleidingen

1. Installeren van de buitenunit

- 1) Meer informatie over het installeren van de buitenunit vindt u in de paragraaf "Voorzorgsmaatregelen bij het Kiezen van de Plaats" op pagina 2 en de "Binnen/Buitenunit Installatie-Tekeningen" op pagina 3.
- 2) Volg, wanneer een afvoer moet worden gerealiseerd, de volgende procedures.

2. Afvoer (Alleen warmtepomp)

- 1) Draai de aftapplug los om af te tappen.
- 2) Zet blokken van minstens 30mm hoog onder de voetjes van de buitenunit als de afvoeropening belemmerd wordt door de ondergrond of een voetstuk.
- 3) In koude gebieden kunt u geen afvoerslang met de buitenunit gebruiken. (Anders zou afvoerwater kunnen bevriezen en de verwarming onmogelijk maken.)

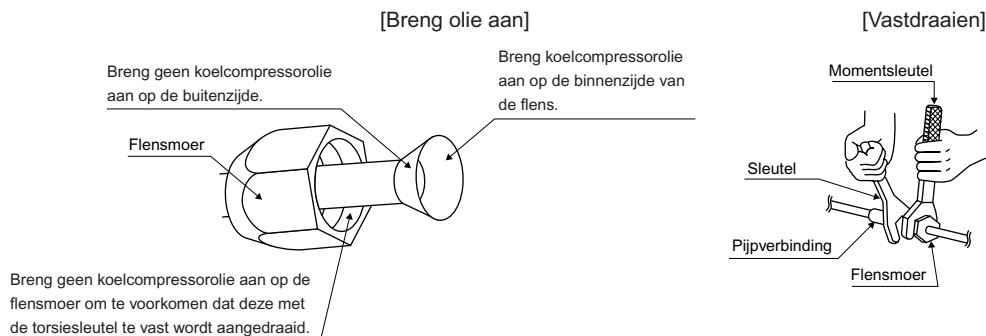


3. Koelleidingen

! VOORZORGSMAATREGELEN

- 1) Gebruik de flensmoer die aan de hoofdunit is bevestigd. (Om barsten van de flensmoer door veroudering te voorkomen.)
- 2) Breng om gaslekage te voorkomen koelcompressorolie aan op de binnenzijde van de flens. (Gebruik koelcompressorolie voor R410A.)
- 3) Gebruik torsiesleutels wanneer u de flensmoeren aandraait om beschadiging van de flensmoeren en gaslekage te voorkomen.

Lijn de middelpunten van beide flenzen met elkaar uit en draai de flensmoeren 3 of 4 slagen met de hand vast. Draai ze vervolgens volledig vast met behulp van de torsiesleutels.



Aantrekoppel van wartelmoer	
Wartelmoer voor $\phi 6,4$	14,2-17,2N • m (144-175kgf • cm)
Wartelmoer voor $\phi 9,5$	32,7-39,9N • m (333-407kgf • cm)
Wartelmoer voor $\phi 12,7$	49,5-60,3N • m (505-615kgf • cm)

Klep-dop aanhaaltorsie		
Gas-zijde		Vloeistof-zijde
3/8 inch	1/2 inch	1/4 inch
21,6-27,4N • m (220-280kgf • cm)	48,1-59,7N • m (490-610kgf • cm)	21,6-27,4N • m (220-280kgf • cm)
Onderhoudsopening deksel aanhaaltorsie	10,8-14,7N • m (110-150kgf • cm)	

Koelmiddelleidingen

4. Ontluchten en controleren op gaslekkage

⚠ WAARSCHUWING

- 1) Meng de voorgeschreven koelvloeistof (R410A) niet met andere stoffen.
- 2) Ventileer de ruimte zo snel en volledig mogelijk wanneer er tijdens het ontluchten koelmiddel uit het systeem is ontsnapt.
- 3) Voer R410A, maar ook alle andere koelmiddelen, altijd milieuvriendelijk af; laat het nooit ontsnappen.
- 4) Controleer de installatie goed op gaslekkages.

- Ontlucht de installatie gelijktijdig voor alle ruimtes.
- Let erop dat u de gereedschappen speciaal voor R410A gebruikt (vultrechter, vulslang, vacuümpomp, vacuümpompaansluiting, enz.).
- Gebruik een binnenzesnantsleutel (4mm) om de sluitklep te bedienen.
- Alle aansluitingen van de koelleidingen moeten met een torsiesleutel tot de voorgeschreven waarde vastgezet worden.

- 1) Sluit de vulslang (let op de uitsteeksels voor lage druk en hoge druk) aan op de vultrechter naar de gasafsluiter voor de uitgangen naar de ruimtes **A en B**.



- 2) Open de lagedrukklep (Lo) en de hogedrukklep (Hi) van de vultrechter volledig.



- 3) Laat de vacuümpomp gedurende tenminste 20 minuten werken. Zorg ervoor dat de drukmeter $-0,1\text{MPa}$ (-76cmHg) aangeeft.



- 4) Sluit, nadat u het vacuüm heeft gecontroleerd, de lagedruk- en hogedrukklep op de vultrechter en schakel de vacuümpomp uit. (Laat de situatie gedurende 4-5 minuten ongewijzigd en controleer of de naald van de gekoppelde meter niet terugloopt.) Wanneer de naald terugloopt kan dit een indicatie zijn dat er nog vocht aanwezig is of dat er een lekkage aanwezig is. Herhaal, nadat u alle verbinding los en weer vastgedraaid heeft, de stappen 2) → 3) → 4).



- 5) Verwijder de afsluiterkappen van de vloeistof- en gasafsluiters in de ruimtes A en B.



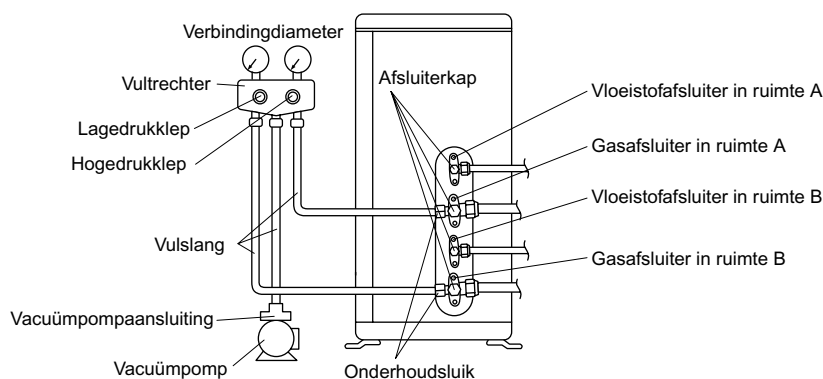
- 6) Draai de vloeistofafsluiters voor de ruimtes A en B open door ze 90° linksom te draaien met een passende sleutel. Draai de afsluiters 5 seconden later weer dicht en controleer de installatie op gaslekkages. Controleer, nadat u de installatie heeft gecontroleerd op gaslekkage, met zeepwater de gebieden in de buurt van de trompverbindingen op de binnenunit en de gebieden in de buurt van de trompverbindingen en de afsluiters op de buitenunit. Maak de verbindingen en de afsluiters na de controle grondig schoon.



- 7) Verwijder de vulslang van de gasafsluiters van de leidingen in de ruimtes A en B en draai vervolgens de vloeistof- en gasafsluiters van de leidingen in de ruimtes A en B helemaal open. (Draai de afsluiters niet verder open dan de aanslag van de afsluitersteel.)



- 8) Draai de afsluiterkappen en verdeelkappen met een momentsleutel op de vloeistof- en gasafsluiters van de leidingen in de ruimtes A en B aan op het voorgeschreven koppel.



5. Het systeem vullen met koelmiddel

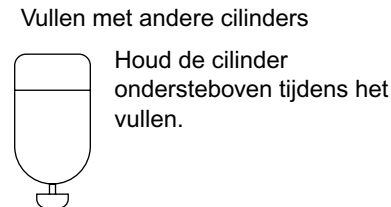
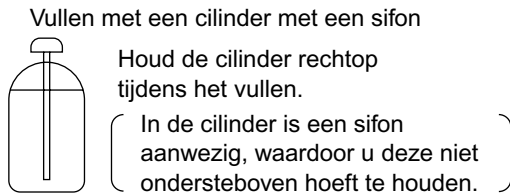
Controleer eerst of het te gebruiken koelmiddel overeenkomt met het koelmiddel op het typeplaatje.

Vorzorgsmaatregelen wanneer R410A wordt toegevoegd

Vul het systeem via de vloeistofleiding met vloeistof.

Omdat het een koelmiddel een mengsel is, zal de samenstelling van het koelmiddel veranderen wanneer het koelmiddel in gasvorm wordt toegevoegd, waardoor het systeem niet normaal zal werken.

- 1) Controleer, voordat u begint met het bijvullen, of de cilinder een sifon heeft of niet. (Let op een melding als "liquid filling siphon attached" of vergelijkbare melding.)



- 2) Gebruik altijd dezelfde gereedschappen bij het verwerken van R410A om te voorkomen dat vreemde substanties in het systeem terecht kunnen komen.

6. Vullen met koelmiddel

- Als de totale lengte van leidingen voor alle ruimtes groter is dan 20 meter moet het systeem met **20g** extra koelmiddel (**R410A**) worden bijgevoerd voor elke extra meter leidinglengte.

Belangrijke informatie over het gebruikte koelmiddel

Dit product bevat gefluoreerde broeikasgassen die onder het Kyoto-protocol vallen.

Laat de gassen niet vrij in de atmosfeer.

Koelmiddeltipe: **R410A**

GWP⁽¹⁾ waarde: **1975**

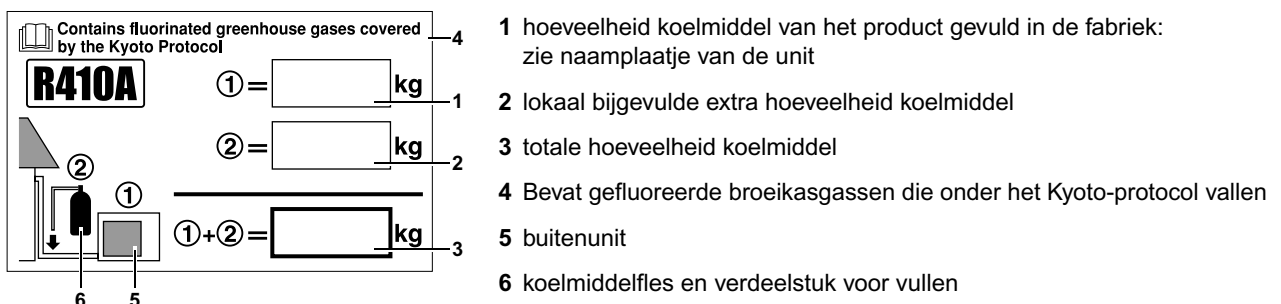
⁽¹⁾GWP = Global Warming Potential (globaal opwarmingspotentieel)

Schrijf met onuitwisbare inkt,

- ① de hoeveelheid koelmiddel van het product gevuld in de fabriek,
- ② de lokaal bijgevoerde extra hoeveelheid koelmiddel en
- ①+② de totale hoeveelheid koelmiddel

op het bij het product geleverde label voor de hoeveelheid koelmiddel.

Het ingevulde label moet in de buurt van de vulpoort van het product worden aangebracht (bijv. op de binnenzijde van het deksel van de afsluiter).



OPMERKING:

Volgens de nationale toepassing van de EU-regelgeving over bepaalde gefluoreerde broeikasgassen kan het vereist zijn om de informatie op de unit te voorzien in de officiële nationale taal. Daarvoor wordt bij de unit een bijkomend meertalig label over gefluoreerde broeikasgassen geleverd.

Op de achterzijde van dat label vindt u de kleefinstructies.

! VOORZORGSMAATREGELEN

- 1) Zelfs wanneer de afsluiter volledig gesloten is, is het mogelijk dat koelmiddel geleidelijk kan ontsnappen; zorg ervoor dat de flensmoer nooit gedurende langere tijd verwijderd is.
- 2) Vul niet teveel koelmiddel bij. Hierdoor zal de compressor beschadigen.

Koelmiddelleidingen

Aandachtspunten bij het installeren van koelmiddelleidingen

• Waarschuwingen betreffende het omgaan met de pijpen

- 1) Bescherm het open eind van de pijp tegen stof en vocht.
- 2) Alle bochten in de pijpen moeten zo geleidelijk mogelijk zijn. Gebruik een pijpenbuiger.

• Keuze van koper en warmte isolatiemateriaal

Indien u gebruik maakt van koperen leidingen en fittingen uit de handel, dient u het volgende in acht te nemen:

- 1) Isolatiemateriaal: Polyethyleen schuim

Warmtegeleiding: 0,041 tot 0,052W/mK (0,035 tot 0,045kcal/mh°C)

Het oppervlak van de leidingen uit het koelcircuit kan een maximumtemperatuur van 110°C bereiken.

Kies isolatiemateriaal dat bestand is tegen een dergelijke temperatuur.

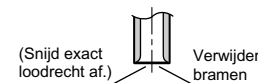
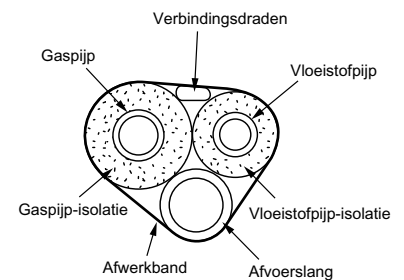
- 2) Let er op dat u zowel de gas- als de vloeistofpijp isoleert en neem de volgende afmetingen in acht.

Gasleiding		Vloeistofleiding	Isolatie van gasleiding	Isolatie van vloeistofleiding
Buitendiam. 9,5mm	Buitendiam. 12,7mm	Buitendiam. 6,4mm	Binnendiam. 12-15mm	Binnendiam. 8-10mm
Minimale buigstraal			Dikte Min. 13mm	Dikte Min. 10mm
30mm of meer	40mm of meer	30mm of meer		
Dikte 0,8mm (C1220T-O)				

- 3) Gebruik aparte thermische isolatiepijpen voor de gas- en vloeistofpijpen.

• Optrompen van uiteinde van de pijp

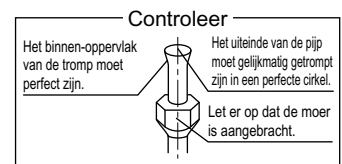
- 1) Snijd de pijp op maat met een pijpensnijder.
- 2) Verwijder bramen met het uiteinde van de pijp naar beneden wijzend zodat er niks in de pijp valt.
- 3) Doe de moer op de pijp.
- 4) Tromp de pijp op.
- 5) Controleer de maten.



Optrompen

Zet precies in de positie zoals hieronder aangegeven.

A	Trompgereedschap voor R410A	Standaard trompgereedschap	
	Clutch	Clutch (Rigid)	Vleugelmoer (Imperial)
A	0-0,5mm	1,0-1,5mm	1,5-2,0mm



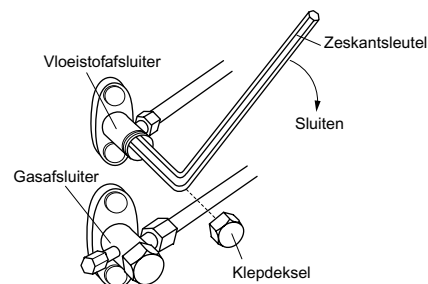
⚠ WAARSCHUWING

- 1) Gebruik geen minerale olie op getrompte delen.
- 2) Voorkom dat minerale olie in het systeem kan komen. Hierdoor wordt de levensduur van de apparaten nadelig beïnvloed.
- 3) Gebruik altijd nieuwe, ongebruikte leidingen. Gebruik alleen de onderdelen die bij het systeem werden geleverd.
- 4) Gebruik nooit een ontvochtiger in dit R410A-apparaat om de levensduur van het apparaat te verlengen.
- 5) Het materiaal van de ontvochtiger kan oplossen en het systeem beschadigen.
- 6) Als u de pijp niet voldoende optrompt, kan er koelgas gaan lekken.

Uitpompen

Pomp het systeem altijd helemaal leeg om vervuiling van het milieu te voorkomen wanneer het apparaat verpoot of afgevoerd wordt.

- 1) Verwijder de afsluiterkappen van de vloeistof- en gasafsluiters van de leidingen in de ruimtes A en B.
- 2) Laat het apparaat geforceerd koelen. (Zie onderstaande afbeelding.)
- 3) Draai de vloeistofafsluiters in de ruimtes A en B na 5 tot 10 minuten dicht met een passende sleutel.
- 4) Stop geforceerd koelen na 2 tot 3 minuten zo snel mogelijk nadat de gasafsluiters op de leidingen in de ruimtes A en B gesloten zijn.
- 5) Schakel de hoofdschakelaar uit.



VOORZORGSMATREGELEN

Stel bij het ontluchten de airconditioner voor de ruimtes A en B in op koelen.

1. Geforceerd koelen

1-1. Gebruik de start/stoptoets op de binnenunit.

- 1) Houd de start/stoptoets op de binnenunit in ruimte A of ruimte B 5 seconden ingedrukt. De apparaten in beide ruimtes worden gestart.
- 2) Geforceerd koelen zal na ongeveer 15 minuten stoppen en het apparaat zal automatisch worden uitgeschakeld. Druk de start/stoptoets op de binnenunit in om het apparaat uit te schakelen.
- 3) **Gebruik deze methode om Geforceerd koelen in te schakelen wanneer de buitenluchttemperatuur 10°C of lager is.**

1-2. Met behulp van de draadloze afstandsbediening.

- 1) Selecteer Koelen en druk op de start/stoptoets. (Het apparaat zal worden gestart.)
- 2) Druk gelijktijdig de toetsen temperatuur ▲ , ▼ en "modus" in.
- 3) Druk de toets "modus" tweemaal in.
(De melding 7 wordt weergegeven en het apparaat zal een testrun uitvoeren.)
- 4) Het testen wordt na ongeveer 30 minuten afgesloten en het apparaat zal automatisch worden uitgeschakeld. Druk op de start/stoptoets om het testen vroegtijdig te stoppen.

VOORZORGSMATREGELEN

Als de buitenluchttemperatuur 10°C of lager is zal de veiligheidsvoorziening mogelijk geactiveerd worden, waardoor het apparaat niet ingeschakeld kan worden. Warm in dat geval de buitenluchttemperatuurthermistor op de buitenunit op tot deze 10°C of warmer is. Het apparaat zal ingeschakeld worden.

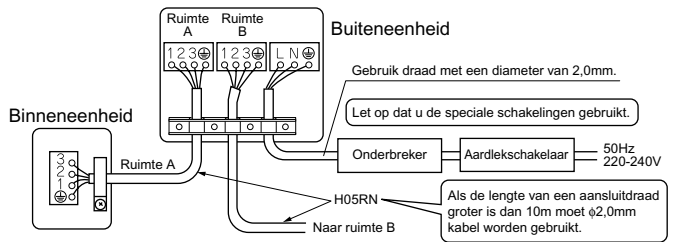
Bedrading

⚠ WAARSCHUWING

- 1) Sluit het apparaat nooit aan met behulp van een gedeeld snoer, een gevlochten snoer (**VOORZORGSMAATREGELEN 1**)), een verlengsnoer of een verdeelstekker, omdat daardoor gevaar voor warmteontwikkeling, elektrische schokken of brand kan ontstaan.
- 2) Gebruik nooit vervangende niet-originele elektrisch onderdelen in het product. (Sluit de voeding voor de afvoerpomp en andere hulpapparaten nooit aan op het aansluitingenblok in het apparaat.) Wanneer u dit toch doet kan gevaar voor elektrische schokken of brand ontstaan.
- 3) Installeer altijd een aardlekschakelaar. (Een die bestand is tegen hogere harmonischen.)
(Dit apparaat is voorzien van een omvormer en moet daarom worden gebruikt in combinatie met een aardlekschakelaar die bestand is tegen hogere harmonischen, om storingen als gevolg van de werking van de aardlekschakelaar zelf te voorkomen.)
- 4) Gebruik een onderbrekerschakelaar met gescheiden polen en een contactafstand van ten minste 3mm.
- 5) Sluit de stroomdraad niet aan op de binnenuit. Wanneer u dit toch doet kan gevaar voor elektrische schokken of brand ontstaan.

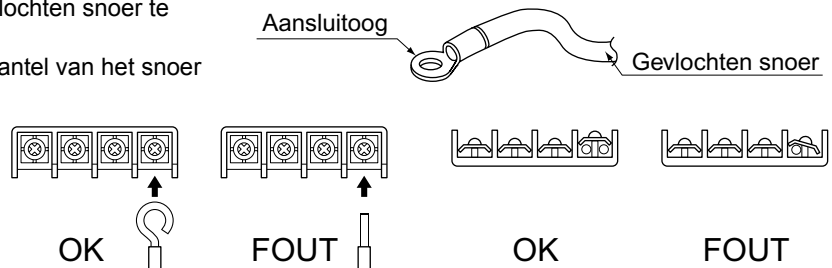
- Schakel de hoofdschakelaar nooit in voordat alle aansluitingen zijn gemaakt.

- 1) Strip de isolatie van de bekabeling af (20mm).
- 2) Sluit de verbindingkabels tussen de binnen- en binnenuit aan **zodat de nummers op de aansluitblokken met elkaar corresponderen**. Zet de draden stevig vast met de klemschroeven.
Draai de schroeven bij voorkeur aan met een rechte schroevendraaier.
De schroeven zijn bij het aansluitingenblok meegeleverd.

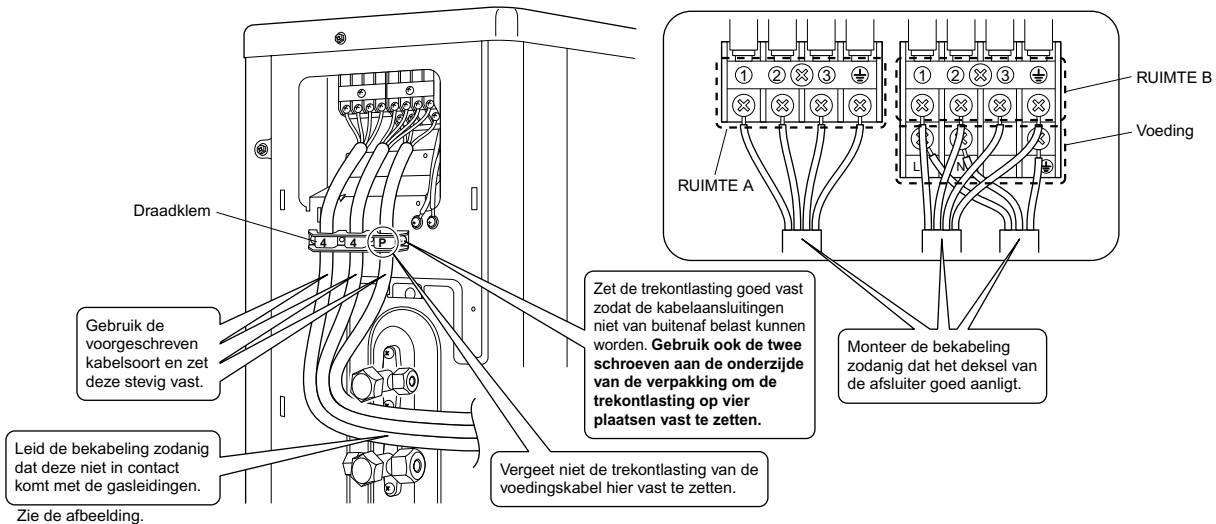


⚠ VOORZORGSMAATREGELEN

- 1) Gebruik, wanneer u gedwongen bent om gevlochten snoer te gebruiken, altijd aansluitogen.
Schuif de aansluitogen tot tegen de isolatiemantel van het snoer en zet deze vervolgens stevig vast.
- 2) Vergeet niet, bij het maken van de aansluitingen op de printplaat met behulp van één enkele kabel, een lus in de kabel te maken.
Door problemen bij de installatie kan door warmteontwikkeling brand ontstaan.

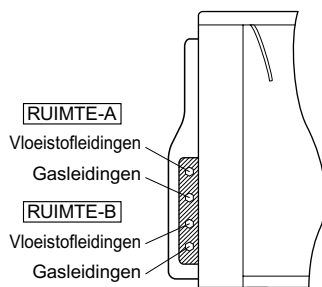


- 3) Trek aan de kabel en controleer of deze niet loskomt. Zet de kabel vervolgens vast met een trekcontlasting.



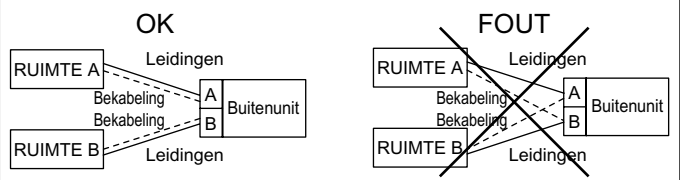
Zorg ervoor dat de aansluitleidingen en de aansluitbekabeling passen in een gat met een diameter van .

(Bij onjuiste hantering zal het deksel van de afsluiter moeilijk gemonteerd kunnen worden en mogelijk vervormen.)



Controleer goed of alle bekabeling correct is aangesloten.

Zorg ervoor dat de bekabeling en de leidingen van de binnenuit op de juiste manier worden aangesloten op de binnenuit.



Instelling van de Ingangsvermogenbegrenzing

⚠ WAARSCHUWING

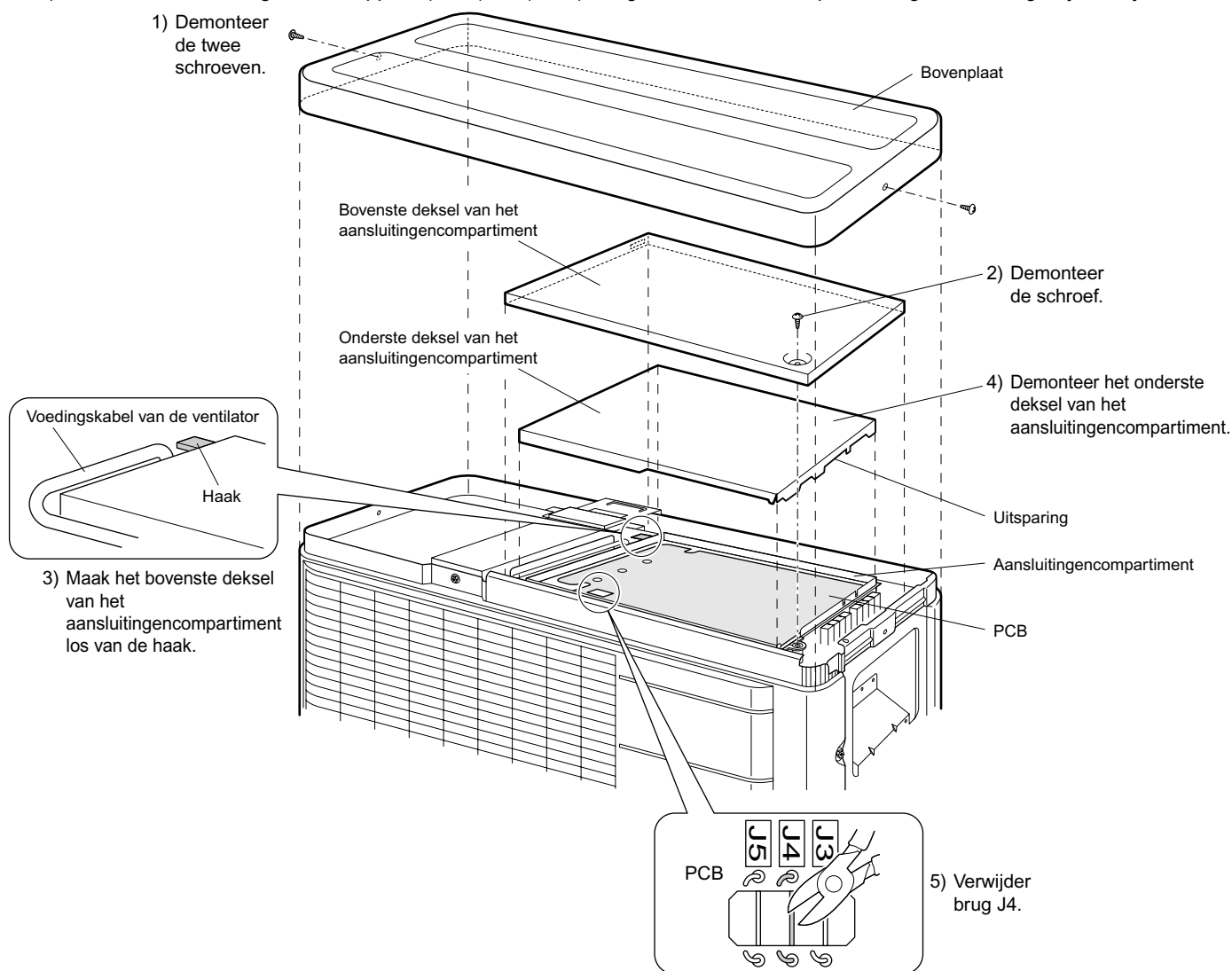
Schakel altijd, voordat u het apparaat inschakelt, eerst de hoofdschakelaar uit.

- De ingangsvermogenbegrenzer moet, nadat de unit geïnstalleerd is, worden ingesteld.
- Deze functie beperkt het opgenomen vermogen van het apparaat tot 1700W.
- We adviseren u om snelle zekeringen te gebruiken.

⚠ VOORZORGSMAATREGELEN

Deze functie is alleen beschikbaar voor de types 2MKS40 en 2MKS50.

- Stel als volgt in.
 - 1) Demonteer de twee schroeven aan de zijkant en verwijder de bovenplaat van de buitenunit.
 - 2) Demonteer de schroef van het bovenste deksel van het aansluitingscompartiment.
 - 3) Schuif het bovenste deksel van het aansluitingscompartiment en let er daarbij op dat de haak niet verbuigt.
 - 4) Demonteer het onderste deksel van het aansluitingscompartiment.
 - 5) Verwijder de brug (J4) van de printplaat.
 - 6) Herhaal achtereenvolgens de stappen 4) → 3) → 2) → 1). Zorg ervoor dat alle componenten goed bevestigd zijn terwijl u dit doet.



⚠ VOORZORGSMAATREGELEN

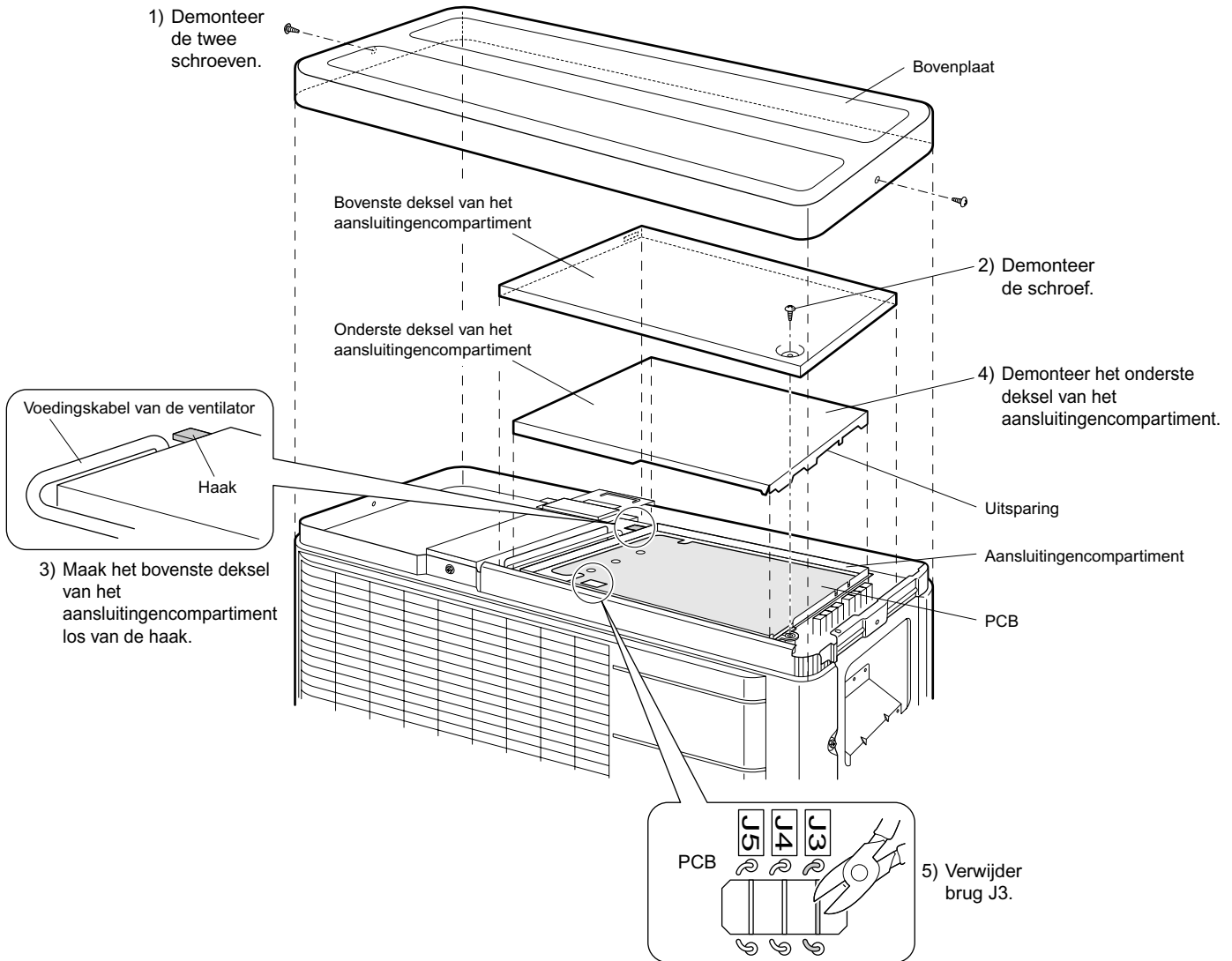
- Let er bij het demonteren van het bovenste deksel van het aansluitingscompartiment op dat de haak niet verbogen wordt.
- Plaats bij het monteren van het onderste deksel van het aansluitingscompartiment de uitsparing aan de kant van de afsluiter.
- Let er bij het monteren van het bovenste deksel van het aansluitingscompartiment op dat de voedingskabel van de ventilator niet afgekneld wordt.

De Economodus Blokkeren

⚠ WAARSCHUWING

Schakel altijd, voordat u het apparaat inschakelt, eerst de hoofdschakelaar uit.

- Door deze instelling wordt het ingangssignaal van de afstandsbediening geblokkeerd.
- Gebruik deze instelling wanneer u ingangssignalen (voor koelen/verwarmen) van de afstandsbedieningen van binnenunits wilt negeren.
- Stel als volgt in.
 - 1) Demonteer de twee schroeven aan de zijkant en verwijder de bovenplaat van de buitenunit.
 - 2) Demonteer de schroef van het bovenste deksel van het aansluitingscompartiment.
 - 3) Schuif het bovenste deksel van het aansluitingscompartiment en let er daarbij op dat de haak niet verbuigt.
 - 4) Demonteer het onderste deksel van het aansluitingscompartiment.
 - 5) Verwijder de brug (J3) van de printplaat.
 - 6) Herhaal achtereenvolgens de stappen 4) → 3) → 2) → 1). Zorg ervoor dat alle componenten goed bevestigd zijn terwijl u dit doet.



⚠ VOORZORGSMAATREGELEN

- Let er bij het demonteren van het bovenste deksel van het aansluitingscompartiment op dat de haak niet verbogen wordt.
- Plaats bij het monteren van het onderste deksel van het aansluitingscompartiment de uitsparing aan de kant van de afsluiter.
- Let er bij het monteren van het bovenste deksel van het aansluitingscompartiment op dat de voedingskabel van de ventilator niet afgekneld wordt.

Proefdraaien en Eindcontrole

- Meet, voordat u de werkingstest uitvoert, eerst de werkspanning aan de primaire zijde van de onderbreker.
- Controleer dat alle vloeistof- en gasafsluiters volledig geopend zijn.
- Controleer dat alle leidingen en bekabeling op de juiste manier zijn geïnstalleerd.

1. Proefdraaien en eindcontrole

- 1) Om de koelende werking te controleren stelt u de laagste temperatuur in. Om de verwarmende werking te controleren stelt u de hoogste temperatuur in. (Afhankelijk van de temperatuur in de ruimte kan het voorkomen dat alleen verwarmen of koelen (maar niet beide) mogelijk zijn.)
- 2) Nadat het apparaat is gestopt zal het niet ingeschakeld kunnen worden (voor verwarmen of koelen) gedurende ongeveer 3 minuten.
- 3) Controleer bij het uitvoeren van de werkingstest de verschillende units na elkaar. Controleer vervolgens de werking wanneer alle apparaten gelijktijdig zijn ingeschakeld. Controleer zowel de verwarmende als de koelende werking.
- 4) Meet, nadat het apparaat ongeveer 20 minuten ingeschakeld is geweest, de temperaturen aan de in- en uitlaat van de binnenunit. Als de gemeten waarden boven de waarden in de onderstaande tabel liggen, werkt het apparaat normaal.

	Koelen	Verwarmen
Temperatuurverschil tussen in- en uitlaat	Ongeveer 8°C	Ongeveer 15°C

(Wanneer slechts 1 ruimte wordt gebruikt)

- 5) Tijdens koelen kan rijp worden gevormd op de afsluiter van de gasleiding of andere delen. Dit is normaal.
- 6) Bedien de binnenunits zoals is beschreven in de bedieningshandleiding. Controleer dat ze normaal werken.

2. Te controleren punten

Controleer	Gevolgen van storing	Gecontroleerd
Zijn de binnenunits veilig geïnstalleerd?	Gevaar voor vallen, trillingen, lawaai	
Is het systeem getest op gaslekkage?	Koelen of verwarmen niet mogelijk	
Is al het noodzakelijke thermische isolatiemateriaal aangebracht (gasleidingen, vloeistofleidingen, delen van de afvoerslang binnen)?	Waterlekkage	
Is de afvoer voldoende?	Waterlekkage	
Zijn de verbindingen van de aardingskabel goed gemaakt?	Gevaar bij aardingsfouten	
Is de elektrische bekabeling correct geïnstalleerd?	Koelen of verwarmen niet mogelijk	
Is het juiste type kabel gebruikt?	Apparaat werkt niet, brandgevaar	
Zijn de in- en uitlaten van de binnen- en buitenunits vrij (ongeblokkeerd)? Zijn de afsluiters open?	Koelen of verwarmen niet mogelijk	
Corresponderen de markeringen (ruimte A, ruimte B) op de kabels en leidingen voor elk binnenunit?	Koelen of verwarmen niet mogelijk	

■ LET OP

- 1) Laat de klant het apparaat inschakelen aan de hand van de handleiding die bij de binnenunit wordt meegeleverd. Vertel de klant hoe deze het apparaat op de juiste manier gebruikt (met name ook het reinigen van de luchtfilters, de bedieningsprocedures en het instellen van de temperatuur).
- 2) Zelfs wanneer de airconditioner niet ingeschakeld is, verbruikt deze een beetje energie. Schakel, wanneer de klant het apparaat niet meteen gaat gebruiken nadat het wordt opgeleverd, de hoofdschakelaar uit om onnodig energieverbruik te voorkomen.
- 3) Monteer, wanneer de lengte van de leidingen dat noodzakelijk maakte, extra koelmiddel bijgevoerd is, de bijgevoerde hoeveelheid koelmiddel op het typeplaatje aan de achterzijde van het afsluiterdeksel.

DAIKIN INDUSTRIES, LTD.

Head office:
Umeda Center Bldg., 2-4-12, Nakazaki-Nishi,
Kita-ku, Osaka, 530-8323 Japan

Tokyo office:
JR Shinagawa East Bldg., 2-18-1, Konan,
Minato-ku, Tokyo, 108-0075 Japan
http://www.daikin.com/global_ac/

DAIKIN EUROPE NV

Zandvoordestraat 300, B-8400 Oostende, Belgium



Two-dimensional bar code is a code for manufacturing.

3P210724-1C M07B062C (1010) HT