



Soft Proof

Please Check:

Format

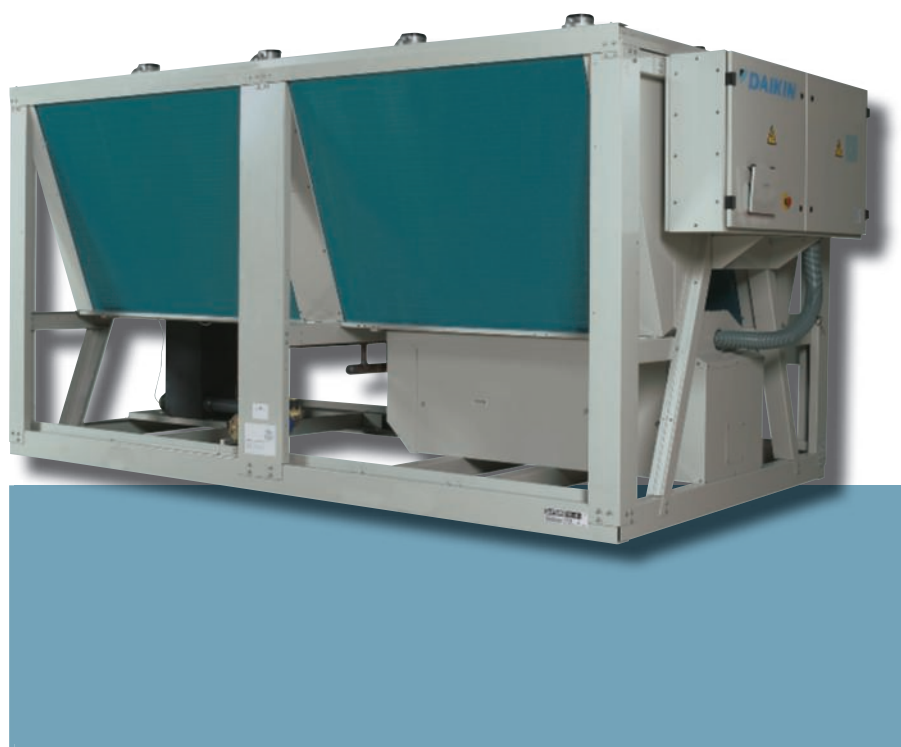
# of inks

Afloop/débords

Transparence

Coupe/snit

# LUCHTGEKOELDE WATERKOELAGGREGATEN



TOEGEPASTE SYSTEMEN

**R-407C**



[www.daikin.eu](http://www.daikin.eu)

EWAP110-540MBYN ENKEL KOELEN

## BEZORGD OM HET MILIEU

### Airconditioning en het milieu

Airconditioningsystemen zorgen voor een aangenaam binnencomfort en creëren een optimale werk- en leefomgeving, zelfs in de meest extreme klimaten. De voorbije jaren is men zich wereldwijd steeds meer bewust geworden van de noodzaak om het milieu minder te belasten. Dit heeft een aantal producenten, waaronder Daikin, ertoe aangezet, grote inspanningen te leveren voor een beperking van de negatieve effecten die gepaard gaan met de productie en het gebruik van airconditioners. Zo zagen modellen met energiebesparende kenmerken en verbeterde eco-productietechnieken het daglicht en werd de milieu-impact van airconditioning aanzienlijk beperkt.

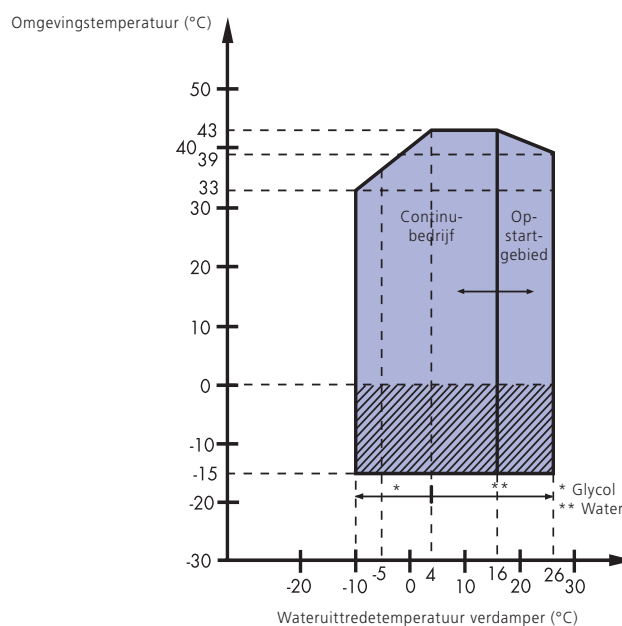
**Soft Proof**  
**Please Check:**  
 Format   
 # of inks   
 Afloop/débords   
 Transparence   
 Coupe/snit

## FLEXIBEL INZETBAAR



Er zijn 9 modellen verkrijgbaar met koelcapaciteiten variërend van 111 tot 541 kW. De units zijn geschikt voor uiteenlopende toepassingen. Het belangrijkste kenmerk van de units is het ingebouwde besturingssysteem met automatische aanpassing dat onder meer de volgende functies biedt:

- > ventilatorregeling bij lage omgevingstemperatuur tot -15 °C
- > opvangen van de hoge druk tijdens bedrijf bij hoge omgevingstemperatuur: op warme dagen, wanneer de behoefte aan koeling het grootst is, zullen Daikin koelaggregaten niet uitvallen omdat de capaciteit wordt geregeld in relatie tot de hoge druk
- > warmteterugwinningscondensator beschikbaar voor de volledige serie (EWTP-MBYN).

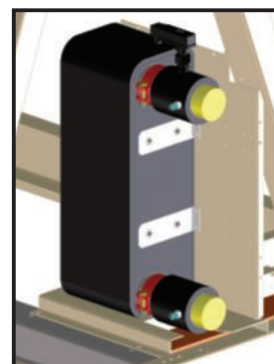
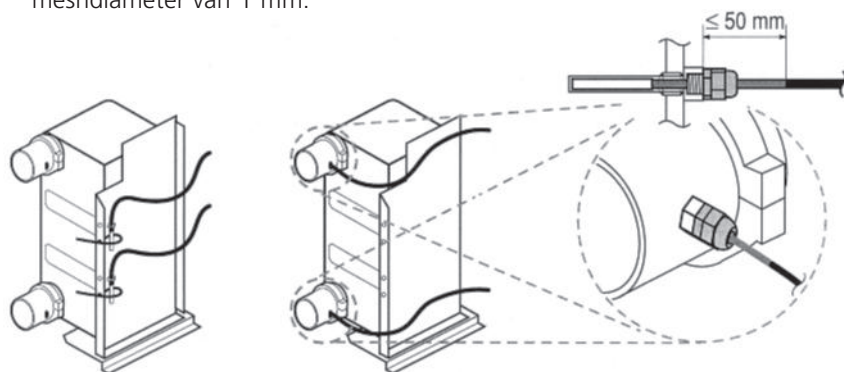


Bescherm het watercircuit tegen bevriezing door middel van:

- verwarmingslint (standaard)
- of het vullen van het systeem met een glycoloplossing

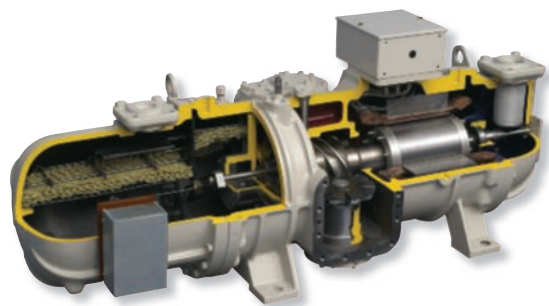
## EENVOUDIG TE MONTEREN

- > standaard uitgerust met een stroomschakelaar.
- > standaard uitgerust met waterfilter met een meshdiameter van 1 mm.



## TRAPLOZE MONO-SCHROEFCOMPRESSOR

De grote koudwatermachines van Daikin zijn uitgerust met een mono-schroefcompressor van het G-type met traploze capaciteitsregeling. De traploze mono-schroefcompressor type G maakt een nauwkeurige capaciteitsregeling mogelijk door de klepstand te moduleren op de temperatuur van het gekoelde water. De belangrijkste voordelen van een continue modulatie zijn een hogere efficiëntie in deellast en een stabielere temperatuur van het gekoelde water binnen kleinere regelmarges. De capaciteitsregeling kan onbeperkt variëren tussen 30 en 100% bij units met één circuit en tussen 15 en 100% bij units met twee circuits.



## WARMTEWISSELAAR

### CONDENSOR

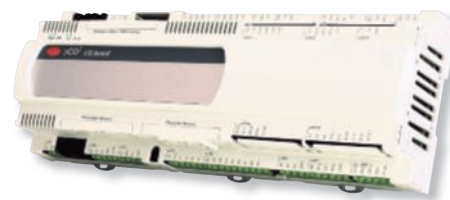
- › de condensor bestaat uit speciaal ontworpen verdeelbuizen, Hi-X buizen met inwendige groeven en met PE gecoate lamellen
- › alle condensoren zijn standaard tegen corrosie behandeld en bestand tegen alle weersomstandigheden
- › er zijn condensorbeschermroosters verkrijgbaar voor het hele assortiment

### VERDAMPER (platenwarmtewisselaar)

- › hardgesoldeerde roestvrijstalen platenwarmtewisselaar, gasdicht gesoldeerd met koper
- › geoptimaliseerde verdeling en tegenstroomontwerp profiteren van R-407C
- › standaard uitgerust met verwarmingslint

## ELEKTRONISCHE REGELAAR

- › geavanceerde pCO<sup>2</sup> regeling
- › in een gebruikersvriendelijk menu wordt gedetailleerde informatie over functionele parameters weergegeven en kunnen nauwkeurige instellingen worden gemaakt: programmatimer, variabel instelpunt, vrije koeling, dubbele verdamperpomp, pomp handmatig aan, datum en tijd, pomp dagelijks aan
- › gekoeld water- en glycoltemperatuur tot -10°C op standaard unit (door de installateur in te stellen parameter in het onderhoudsmenu van de DDC-controller)
- › instelbare digitale ingang/uitgang zoals op afstand aan/uit, op afstand koelen/verwarmen, dubbel instelpunt en capaciteitlimiet
- › zelfdiagnose en het instellen van meerdere talen
- › de voorkeurschakeling is standaard
- › standaard uitgerust met nachtstand en beperking van piekbelasting



- › DDC op afstand (EKRUPC) kan maximaal 1.000 m van de unit worden geplaatst
- › dankzij de standaard DICN kunnen maximaal 4 koelagregaten gelijktijdig bediend worden (met deze functie kan een Daikin koelinstallatie met een vermogen van 2MW via één enkele controller worden bestuurd)





**Soft Proof**  
**Please Check:**  
 Format   
 # of inks   
 Afloop/débords   
 Transparence   
 Coupe/snit

Alleen koelen			110	140	160	200	280	340	400	460	540	
Capaciteit	Koelen	kW	111,00	144,00	164,00	199,00	285,00	349,00	395,00	468,00	541,00	
Opgenomen vermogen	Koelen	kW	41,90	51,80	64,30	78,10	108,00	140,00	156,00	189,00	222,00	
EER			2,65	2,78		2,55	2,64	2,49	2,53	2,48	2,44	
Capaciteitsregeling		%	30-100						15-100			
Afmetingen	(H x B x D)	mm	2250x2346x2238				2250x4280x2238			2250x5901x2238		
Unit		kg	1417	1571	1660	2203	2583	2633	4865	4988	5111	
Bedrijfgewicht		kg	1425	1584	1676	2223	2610	2667	4939	5069	5199	
Waterwarmtewisselaar	Type		Hardgesoldeerde platenwarmtewisselaar, één per circuit									
	Minimaal watervolume in het systeem	l	540	700	800	970	1390	1710	970	1140	1320	
	Waterdebiet	Min	l/min	160	205	235	285	410	500	565	670	775
		Max	l/min	640	825	940	1140	1640	2000	2265	2680	3100
Nominaal waterdrukverlies	Koelen	kPa	50,0	48,0	41,0	31,0	42,0	52,0	35,0	39,0	44,0	
Luchtwarmtewisselaar	Type		Kruislings geribd blok / Hi-X buizen en met polyethyleen gecoate lamellen									
Geluidsvermogeniveau	Koelen	dB(A)	91	96	97	99	100	101				
Compressor	Type		Semi-hermetische traploze mono-schroefcompressor									
	Model	Aantal	1									
Koelcircuit	Koelmiddelttype		R-407C									
	Koelmiddelvulling	kg	27,0	39,0	42,0	58,0	84,0	128,0	129,0	130,0		
	Aantal circuits		1				2					
Werkbereik	bediening		Thermostatisch expansieventiel									
	Luchtzijde	°CDB	-15°C ~ 43°C									
	Waterzijde	°CDB	-10°C ~ 26°C									
Voeding			3 ~ /400V/50Hz									
Leidingsluitingen	Inlaat/uitlaat waterwarmtewisselaar		Flexibele koppeling + contraleiding te lassen buitendiam. 3"			Flexibele koppeling + contraleiding te lassen 3"			Flexibele koppeling + contraleiding te lassen 5"			
	Afvoer waterwarmtewisselaar		Montage ter plaatse						1/4"G			
	Ontlastorgaan		compressor: 1"npt			compressor: 2x1"npt		compressor: 2x(1"npt)	compressor: 1x(1"npt) + 1x(2x1"npt)	compressor: 2x(2x1"npt)		

- Opmerkingen:  
 1. Nominale koelcapaciteit gemeten bij Eurovent-voorwaarden: verdamer: 12 °C / 7 °C; omgevingstemperatuur: 35 °C.  
 2. Nominale toegevoerd vermogen koelen gemeten bij Eurovent-voorwaarden: verdamer: 12 °C / 7 °C; omgevingstemperatuur: 35 °C.  
 3. Het geluidsvermogeniveau is een absolute waarde die het door een geluidsbron gegenereerde "vermogen" aangeeft.

Optienummer	Omschrijving	Bouwgrootte									Beschikbaarheid	
		110	140	160	200	280	340	400	460	540		
OPHR	Warmteterugwinning	o	o	o	o	o	o	o	o	o	o	Speciaal model
OPIF	Invertventilatoren	o	o	o	o	o	o	o	o	o	o	Gemonteerd geleverd
OPHF	Ventilatoren met hoge uitwendige statische druk	o	o	o	o	o	o	o	o	o	o	Gemonteerd geleverd
<b>Volledig combineerbare opties</b>												
op03	Dubbel overdrukventiel	o	o	o	o (S)	o (S)	o (S)	o (S)	o (S)	o (S)	o (S)	Gemonteerd geleverd
op12	Zuiggasafsluiter	o (S)	o (S)	o (S)	o (S)	o (S)	o (S)	o (S)	o (S)	o (S)	o (S)	Gemonteerd geleverd
op52	OPS2 Hoofdschakelaar	o	o	o	o	o	o	o	o	o	o	Gemonteerd geleverd
op57	Ampère- en voltmeter	o	o	o	o	o	o	o	o	o	o	Gemonteerd geleverd
OPLN	Werkling met laag geluidsniveau	o	o	o	o	o	o	o	o	o	o	Gemonteerd geleverd
OPCG	Condensatorbeschermroosters	o	o	o	o	o	o	o	o	o	o	Gemonteerd geleverd
<b>Beschikbare kits</b>												
EKCLWS	Controlesensor uitdrendend water voor DICN	o	o	o	o	o	o	o	o	o	o	Kit
EKAC200A	GBS-kaart	o	o	o	o	o	o	o	o	o	o	Kit
EKBMSMBA	GBS-communicatiepoort modbusj-bus protocol	o	o	o	o	o	o	o	o	o	o	Kit
EKBMSBNA	GBS-communicatiepoort bacnet -protocol	o	o	o	o	o	o	o	o	o	o	Kit
EKRUPC	Afzonderlijke gebruikersinterface	o	o	o	o	o	o	o	o	o	o	Kit

Voor de installatie van EKBMSMBA, EKBMSBNA -> moet EKAC200A op de unit geïnstalleerd zijn.

o beschikbaar  
 (S) Optie verplicht volgens de Zweedse wetgeving SNFS 1992:16



Door zijn unieke positie als fabrikant van airconditioners, compressoren en koelmiddelen is Daikin sterk begaan met het milieu. Sinds een aantal jaren streeft Daikin naar de positie van marktleider op het gebied van producten met een beperkte impact op het milieu. Om dit te bereiken moet een breed assortiment producten op ecologisch verantwoorde wijze worden ontworpen en ontwikkeld. Bovendien moet een energiebeheersysteem worden ingevoerd om energie te besparen en afval te beperken.



Daikin Europe N.V. heeft de LRQA-keuring gekregen voor zijn kwaliteitsbeheersysteem dat voldoet aan de ISO9001-norm. ISO9001 is een kwaliteitsgarantie die zowel betrekking heeft op het ontwerp, de ontwikkeling en de productie als op de productgebonden diensten.



ISO14001 staat garant voor een doeltreffend milieubeheersysteem dat de gezondheid van de mens en het milieu beschermt tegen de mogelijke inwerking van onze activiteiten, producten en diensten, en tot het behoud en de verbetering van de kwaliteit van de omgeving.



Daikin-toestellen voldoen aan de Europese verordeningen inzake productveiligheid.



Daikin Europe NV neemt deel aan het Eurovent-certificatieprogramma voor Airconditioners (AC), Vloeistofkoelmachines (LCP) en Ventilatorconvectoren (FC); de gecertificeerde gegevens van gecertificeerde modellen zijn in de Eurovent-gids vermeld. De certificatie geldt voor luchtgekoelde modellen <600 kW en watergekoelde modellen <1500 kW.

Deze brochure dient enkel ter informatie en verbindt Daikin Europe N.V. tot geen enkele prestatie. Daikin Europe N.V. heeft de inhoud van deze brochure met grote zorg samengesteld. Er wordt echter geen enkele garantie geboden voor de volledigheid, nauwkeurigheid, betrouwbaarheid of geschiktheid voor een bepaald gebruiksdoel van de inhoud van deze publicatie en de producten en diensten die erin worden beschreven. De specificaties kunnen zonder voorafgaande kennisgeving worden gewijzigd. Daikin Europe N.V. wijst uitdrukkelijk iedere aansprakelijkheid af voor rechtstreekse of onrechtstreekse schade in de ruimste betekenis, die zou voortvloeien uit of samenhangen met het gebruik en/of de interpretatie van deze brochure. De inhoud is onderworpen aan het auteursrecht van Daikin Europe N.V.



**Mixed Sources**  
 Product group from well-managed forests and other controlled sources  
 www.fsc.org Cert no. SGS-COC-003924  
 © 1996 Forest Stewardship Council



EPLNL08-409

EPLNL08-409 • 150 • 04/08 • Copyright © Daikin  
 Deze publicatie vervangt EPLNL07-409.  
 Gedrukt op chloorvrij papier. Voorbereid door La Movidia, België.  
 Verantwoordelijke uitgever: Daikin Europe N.V., Zandvoordestraat 300, B-8400 Oostende