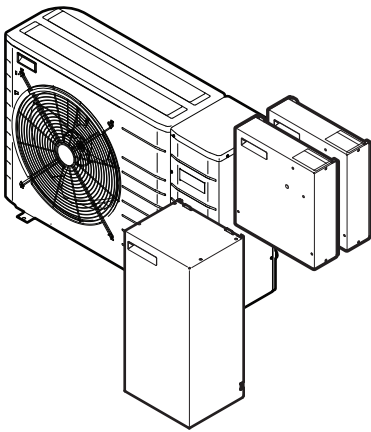


DAIKIN



Uitgebreide handleiding voor de installateur

Luchtgekoelde ijswaterkoelgroepen en compacte lucht-water warmtepompen



**EWAQ004BAVP
EWAQ005BAVP**

**EWYQ004BAVP
EWYQ005BAVP**

**EKCB07CAV3
EK2CB07CAV3**

**EKMBUHCA3V3
EKMBUHCA9W1**

Uitgebreide handleiding voor de installateur
Luchtgekoelde ijswaterkoelgroepen en compacte lucht-water
warmtepompen

Nederlands

Inhoudsopgave

1	Algemene veiligheidsmaatregelen	3	6.2.1	Vereisten inzake de plaats waar de buitenunit geïnstalleerd wordt.....	20
1.1	Over de documentatie	3	6.2.2	Bijkomende vereisten inzake de installatieplaats van de buitenunit in koude klimaten	21
1.1.1	Betekenis van de waarschuwingen en symbolen	4	6.2.3	Vereisten voor de plaats waar de regelkast geïnstalleerd wordt.....	22
1.2	Voor de installateur	4	6.2.4	Vereisten voor de plaats waar de kast met opties geïnstalleerd wordt.....	22
1.2.1	Algemeenheden	4	6.2.5	Vereisten voor de plaats waar de back-upverwarming geïnstalleerd wordt	22
1.2.2	Plaats van installatie	4	6.3	De waterleidingen voorbereiden.....	23
1.2.3	Koelmiddel	5	6.3.1	Vereisten voor de watercircuits.....	23
1.2.4	Pekel.....	5	6.3.2	Formule om de voordruk van het expansievat te berekenen	24
1.2.5	Water	6	6.3.3	Het watervolume en waterdebiet controleren	24
1.2.6	Elektrisch	6	6.3.4	De voordruk van het expansievat wijzigen.....	25
2	Over de documentatie	7	6.3.5	Het watervolume controleren: voorbeelden	25
2.1	Over dit document	7	6.4	De elektrische bedrading voorbereiden.....	26
2.2	Overzicht van de uitgebreide handleiding voor de installateur ..	7	6.4.1	Over het voorbereiden van de elektrische bedrading ..	26
3	Over de doos	8	6.4.2	Over de elektrische voeding met voorkeur kWh-tarief ..	26
3.1	Overzicht: Over de doos.....	8	6.4.3	Overzicht van de elektrische verbindingen, behalve de uitwendige stelmotoren	26
3.2	Buitenunit	8	6.4.4	Overzicht van de elektrische verbindingen voor de uitwendige en inwendige stelmotoren	27
3.2.1	De buitenunit uitpakken	8	7	Installatie	28
3.2.2	Om de toebehoren van de buitenunit uit te nemen.....	8	7.1	Overzicht: Installatie	28
3.3	Bedieningskast	8	7.2	De units openen	28
3.3.1	De regelkast uitpakken	9	7.2.1	Over het openen van de units.....	28
3.3.2	De accessoires uit de regelkast nemen	9	7.2.2	De buitenunit openen.....	28
3.4	Kast met opties.....	9	7.2.3	Het deksel van de schakelkast van de buitenunit openen	29
3.4.1	De optiekast uitpakken.....	9	7.2.4	De bedieningskast openen	29
3.4.2	De accessoires uit de kast met opties nemen	9	7.2.5	De kast met opties openen	29
3.5	Back-upverwarming.....	9	7.2.6	De back-upverwarming openen	29
3.5.1	De back-upverwarming uitpakken.....	10	7.2.7	Het deksel van de schakelkast van de back-upverwarming openen	30
3.5.2	De accessoires uit de back-upverwarming nemen	10	7.3	De buitenunit monteren	30
4	Over de units en opties	10	7.3.1	Over de montage van de buitenunit.....	30
4.1	Overzicht: Over de units en opties	10	7.3.2	Voorzorgsmaatregelen bij de montage van de buitenunit	30
4.2	Identificatie	10	7.3.3	De installatiestructuur voorzien.....	30
4.2.1	Identificatielabel: Buitenunit	10	7.3.4	De buitenunit installeren	31
4.2.2	Identificatielabel: Regelkast	10	7.3.5	Afvoer voorzien	32
4.2.3	Identificatielabel: Optiekast	10	7.3.6	Ervoor zorgen dat de buitenunit niet kan omvallen	32
4.2.4	Identificatielabel: Back-upverwarming	11	7.4	De bedieningskast monteren.....	32
4.3	Units en opties combineren.....	11	7.4.1	Voorzorgen bij het monteren van de regelkast	32
4.3.1	Mogelijke combinaties van buitenunit en opties.....	11	7.4.2	De bedieningskast plaatsen.....	32
4.3.2	Mogelijke opties voor de buitenunit.....	12	7.5	De kast met opties monteren	33
4.3.3	Mogelijke opties voor de regelkast.....	12	7.5.1	Voorzorgen bij het monteren van de optiekast	33
4.3.4	Mogelijke opties voor de optiekast.....	12	7.5.2	De kast met opties plaatsen.....	33
5	Richtlijnen met betrekking tot mogelijke toepassingen	13	7.6	De back-upverwarming monteren	33
5.1	Overzicht: Richtlijnen met betrekking tot mogelijke toepassingen	13	7.6.1	Over het monteren van de back-upverwarming	33
5.2	Het ruimteverwarmings-/koelingsysteem in/opstellen	13	7.6.2	Voorzorgen bij het monteren van de back-upverwarming	33
5.2.1	Een enkele kamer	13	7.6.3	De back-upverwarming installeren.....	33
5.2.2	Meerdere kamers – Eén AWT-zone	15	7.7	De waterleidingen aansluiten	34
5.3	De energiemeting instellen.....	17	7.7.1	Over het aansluiten van de waterleidingen.....	34
5.3.1	Geproduceerde warmte	17	7.7.2	Voorzorgen bij het aansluiten van de waterleidingen ..	34
5.3.2	Verbruikte energie.....	17	7.7.3	De waterleidingen aansluiten.....	34
5.3.3	Elektrische voeding met normaal kWh-tarief	18	7.7.4	De waterleiding op de back-upverwarming aansluiten.....	34
5.3.4	Elektrische voeding met voorkeur kWh-tarief	18	7.7.5	Over de klepkit	34
5.4	De regeling van het energieverbruik instellen	19	7.7.6	Het watercircuit tegen vorst beschermen.....	36
5.4.1	Continue vermogenbeperking.....	19	7.7.7	Het watercircuit vullen.....	37
5.4.2	Vermogenbeperking door digitale ingangen ingeschakeld	19	7.7.8	De waterleidingen isoleren.....	37
5.4.3	Vermogenbeperking: werking	20	7.8	De elektrische bedrading aansluiten	37
5.5	Een externe temperatuursensor opstellen	20	7.8.1	Over het aansluiten van de elektrische bedrading	37
6	Vorbereiding	20	7.8.2	Voorzorgsmaatregelen bij het aansluiten van elektrische bedrading	38
6.1	Overzicht: Vorbereiding.....	20	7.8.3	Richtlijnen voor het aansluiten van de elektrische bedrading	38
6.2	Installatieplaats voorbereiden.....	20			

7.8.4	De elektrische bekabeling op de buitenunit aansluiten.....	38	10 Aan de gebruiker overhandigen	71	
7.8.5	De hoofdvoeding aansluiten	39	10.1	Over vergrendelen en ontgrendelen.....	71
7.8.6	De gebruikersinterface aansluiten	40		Mogelijke functievergrendelingen.....	71
7.8.7	De afsluiter aansluiten	41		Nagaan of een vergrendeling actief is.....	71
7.8.8	De elektrische bedrading op de bedieningskast aansluiten.....	41		Een functievergrendeling activeren of deactiveren	71
7.8.9	De voeding van de bedieningskast aansluiten.....	42		De toetsvergrendeling in- of uitschakelen	71
7.8.10	De doorverbindingkabel tussen de bedieningskast en de buitenunit aansluiten.....	42	11 Onderhoud en service	71	
7.8.11	De elektrische bedrading op de kast met opties aansluiten.....	42	11.1	Overzicht: onderhoud en service.....	72
7.8.12	De voeding van de kast met opties aansluiten	42	11.2	Voorzorgsmaatregelen inzake onderhoud	72
7.8.13	De doorverbindingkabel tussen de kast met opties en de bedieningskast aansluiten.....	43	11.2.1	De buitenunit openen.....	72
7.8.14	De elektrische meters aansluiten.....	43	11.2.2	De regelkast openen.....	72
7.8.15	De digitale inputs voor het energieverbruik aansluiten.....	43	11.2.3	De optiekast openen	72
7.8.16	De alarm-output aansluiten.....	43	11.2.4	De back-upverwarming openen	72
7.8.17	De AAN/UIT-output van de ruimtekouling/verwarming aansluiten	44	11.3	Controlelijst jaarlijks onderhoud van de buitenunit	72
7.8.18	De omschakeling naar de externe warmtebron aansluiten.....	44	12 Opsporen en verhelpen van storingen	73	
7.8.19	De elektrische bedrading op de back-upverwarming aansluiten.....	44	12.1	Overzicht: Probleemoplossing.....	73
7.8.20	De voeding van de back-upverwarming aansluiten	45	12.2	Voorzorgsmaatregelen bij het opsporen en verhelpen van storingen.....	73
7.8.21	De back-upverwarmingskit op de bedieningskast aansluiten.....	46	12.3	Problemen op basis van symptomen oplossen.....	73
7.8.22	De klepkit aansluiten.....	46	12.3.1	Symptoom: De unit verwarmt of koelt NIET zoals verwacht.....	73
7.9	De installatie van de buitenunit voltooiën	47	12.3.2	Symptoom: De compressor start NIET	74
7.9.1	De buitenunit sluiten	47	12.3.3	Symptoom: De pomp maakt lawaai (cavitatie).....	74
7.10	De installatie van de regelkast voltooiën	47	12.3.4	Symptoom: De drukveiligheidsklep gaat open.....	74
7.10.1	De regelkast sluiten	47	12.3.5	Symptoom: De waterdrukveiligheidsklep lekt	75
7.11	De installatie van de optiekast voltooiën	47	12.3.6	Symptoom: De ruimte wordt NIET voldoende verwarmd bij lage buitentemperaturen.....	75
7.11.1	De optiekast sluiten.....	47	12.3.7	Symptoom: de energiemeting (geproduceerde warmte) werkt NIET goed	75
7.12	De installatie van de back-upverwarming voltooiën	47	12.4	Problemen op basis van storingscodes oplossen	75
7.12.1	De back-upverwarming sluiten.....	47	12.4.1	Storingscodes: Overzicht	75
8 Configuratie	47	13 Als afval verwijderen	78		
8.1	Overzicht: Configuratie.....	47	13.1	Overzicht: Als afval verwijderen	78
8.1.1	De PC-kabel aansluiten op de schakelkast	47	13.2	Afpompen	78
8.1.2	De meest gebruikte commando's bereiken.....	48	14 Technische gegevens	79	
8.1.3	De systeeminstellingen kopiëren van de eerste gebruikersinterface naar de tweede.....	49	14.1	Schema van de leidingen: Buitenunit.....	79
8.1.4	Het stel talen kopiëren van de eerste gebruikersinterface naar de tweede.....	49	14.2	Bedradingsschema: Buitenunit.....	80
8.1.5	Snelle wizard: Stel de systeemlayout in na het voor de eerste maal onder spanning zetten.....	49	14.3	Noodzaak van de klepkit	83
8.2	Basisconfiguratie	50	14.4	ESP-curve: Buitenunit	85
8.2.1	Snelle wizard: Taal / tijd en datum	50	15 Verklarende woordenlijst	86	
8.2.2	Snelle wizard: Standaard.....	50	16 Tabel met lokale instellingen	87	
8.2.3	Snelle wizard: Opties	51	1 Algemene veiligheidsmaatregelen		
8.2.4	Snelle wizard: Capaciteiten (energiemeting)	53	1.1 Over de documentatie		
8.2.5	De regeling van de ruimteverwarming/-koeling.....	53	<ul style="list-style-type: none"> ▪ De documentatie is oorspronkelijk in het Engels geschreven. Alle andere talen zijn vertalingen. ▪ Alle in dit document vermelde voorzorgen betreffen zeer belangrijke punten en dienen dus steeds nauwgezet te worden nageleefd. ▪ De installatie van het systeem en alle in de installatiehandleiding en de uitgebreide handleiding voor de installateur beschreven handelingen MOETEN door een erkende installateur worden uitgevoerd. 		
8.2.6	Contact/helpdesknnummer	56			
8.3	De geavanceerde configuratie/optimalisatie	56			
8.3.1	De ruimteverwarming/koeling: geavanceerd.....	56			
8.3.2	De instellingen voor de warmtebronnen	60			
8.3.3	De systeeminstellingen	60			
8.4	Menustructuur: Overzicht gebruikersinstellingen	64			
8.5	Menustructuur: Overzicht installateurinstellingen.....	66			
9 Inbedrijfstelling	67				
9.1	Overzicht: Inbedrijfstelling	67			
9.2	Voorzorgsmaatregelen bij de inbedrijfstelling.....	67			
9.3	Checklist voor de inbedrijfstelling	67			
9.4	Checklist tijdens inbedrijfstelling.....	67			
9.4.1	Het minimum debiet controleren	68			
9.4.2	De ontluchtingsfunctie.....	68			
9.4.3	Proefdraaien	69			
9.4.4	Stelmotoren proefdraaien	69			
9.4.5	De dekvloer van de vloerverwarming drogen	69			

1 Algemene veiligheidsmaatregelen

1.1.1 Betekenis van de waarschuwingen en symbolen



GEVAAR

Duidt op een situatie die de dood of ernstige verwondingen als gevolg heeft.



GEVAAR: GEVAAR VOOR ELEKTROCUTIE

Duidt op een situatie die elektrocutie kan veroorzaken.



GEVAAR: RISICO OM ZICH TE VERBRANDEN

Duidt op een situatie die brandwonden kan veroorzaken als gevolg van extreem hoge of lage temperaturen.



GEVAAR: ONTPLOFFINGSGEVAAR

Duidt op een situatie die een ontploffing kan veroorzaken.



WAARSCHUWING

Duidt op een situatie die de dood of ernstige verwondingen als gevolg zou kunnen hebben.



WAARSCHUWING: ONTVLAMBAAR MATERIAAL



VOORZICHTIG

Duidt op een situatie die kleine of matige verwondingen als gevolg zou kunnen hebben.



OPMERKING

Duidt op een situatie die schade aan apparatuur of eigendom zou kunnen berokkenen.



INFORMATIE

Duidt op nuttige tips of bijkomende informatie.

Symbol	Verklaring
	Lees de montagehandleiding, de gebruiksaanwijzing en het instructievel voor de bedrading alvorens te beginnen met de installatie.
	Lees de servicehandleiding alvorens onderhouds- en servicewerkzaamheden uit te voeren.
	Voor meer informatie, zie de uitgebreide handleiding voor de installateur en de gebruiker.

1.2 Voor de installateur

1.2.1 Algemeenheden

Indien u twijfels heeft over de installatie of de bediening van de unit, neem contact op met uw dealer.



OPMERKING

Een foute installatie of bevestiging van apparatuur, uitrustingen of accessoires kan elektrische schokken, een kortsluiting, lekken, brand of schade aan de apparatuur of uitrustingen als gevolg hebben. Gebruik enkel accessoires, optionele apparatuur en uitrustingen en reserveonderdelen die door Daikin gemaakt of goedgekeurd werden.



WAARSCHUWING

Zorg ervoor dat de materialen die voor de installatie en de testen gebruikt worden, voldoen aan de geldende wetgeving (bovenop de instructies beschreven in de Daikin-documentatie).



VOORZICHTIG

Draag gepaste persoonlijke beschermingsuitrustingen (beschermende handschoenen, veiligheidsbril, enz.) wanneer u het systeem installeert of onderhoudt.



WAARSCHUWING

Scheur plasticverpakkingen aan stukken en gooi deze weg zodat niemand, kinderen in het bijzonder, ermee kan spelen. Mogelijk risico: verstikking.



GEVAAR: RISICO OM ZICH TE VERBRANDEN

- Raak tijdens of net na bedrijf GEEN koelmiddelleidingen, waterleidingen of interne onderdelen aan. Deze kunnen te warm of te koud zijn. Geef ze de tijd om terug op een normale temperatuur te komen. Indien u deze toch moet aanraken, draag dan beschermende handschoenen.
- Raak per ongeluk lekkend koelmiddel NIET aan.



WAARSCHUWING

Neem gepaste maatregelen om te beletten dat de unit door kleine dieren als schuilplaats gebruikt kan worden. Kleine dieren die in contact komen met elektrische onderdelen kunnen storingen, rook of brand veroorzaken.



VOORZICHTIG

Raak de luchtinlaat of de aluminiumlamellen van de unit NIET aan.



OPMERKING

- Plaats GEEN voorwerpen, apparatuur of uitrustingen bovenop de unit.
- Zit, klim of sta NIET op de unit.



OPMERKING

Werkzaamheden aan de buitenunit worden best gepland bij droog weer om watersinspeling te voorkomen.

Volgens de relevante wetgeving kan het vereist zijn om bij het product een logboek te voorzien met minstens: informatie over onderhoud, reparaties, resultaten van tests, periodes van stand-by, ...

Voorzie ook minstens de volgende informatie op een toegankelijke plaats bij het product:

- Instructies voor het stilleggen van het systeem in noodgevallen
- Naam en adres van brandweer, politie en ziekenhuis
- De naam, het adres en de telefoonnummers overdag en 's nachts om onderhoud te bekomen

In Europa biedt EN378 de vereiste informatie voor dit logboek.

1.2.2 Plaats van installatie

- Voorzie voldoende ruimte rond de unit voor onderhoud en luchtcirculatie.
- Controleer of de plaats waarop de unit moet komen, bestand is tegen het gewicht en de trillingen van de unit.
- Zorg ervoor dat de zone goed geventileerd wordt. Blokkeer GEEN ventilatieopeningen.
- Controleer of de unit horizontaal staat.

Installeer de unit NIET in een van de volgende plaatsen:

- In mogelijke explosieve omgevingen.

1 Algemene veiligheidsmaatregelen

- In plaatsen met toestellen of machines die elektromagnetische golven uitzenden. Elektromagnetische golven kunnen het besturingssysteem storen, waardoor de apparatuur slecht kan werken.
- In plaatsen met brandgevaar omwille van lekkende ontvlambare gassen (zoals verdunners of benzine), koolstofvezels, ontvlambaar stof.
- In plaatsen waar corroderend gas (zoals zwaveligzuurgas) geproduceerd wordt. Corrosie aan de koperleidingen of gesoldeerde onderdelen kan de oorzaak zijn dat koelmiddel gaat lekken.

1.2.3 Koelmiddel

Indien van toepassing. Voor meer informatie, raadpleeg de installatiehandleiding of de uitgebreide handleiding (voor de installateur) van uw toepassing.



OPMERKING

Controleer of de installatie van de koelmiddelleidingen voldoet aan de geldende wetgeving. In Europa geldt EN378 als de van toepassing zijnde norm.



OPMERKING

Zorg ervoor dat de lokale leidingen en aansluitingen NIET worden belast.



WAARSCHUWING

Zet, tijdens testen, het product NOOIT onder een druk hoger dan de maximaal toegestane druk (vermeld op het naamplaatje van de unit).



WAARSCHUWING

Neem voldoende maatregelen wanneer koelmiddel zou lekken. Ventileer onmiddellijk de zone wanneer koelgas lekt. Mogelijke risico's:

- Te hoge koelmiddelconcentraties in een gesloten ruimte kunnen leiden tot een gebrek aan zuurstof.
- Als koelgas in contact komt met vuur, kan giftig gas ontstaan.



GEVAAR: ONTPLOFFINGSGEVAAR

Afpompen – Koelmiddellekken. Als u het systeem wil afpompen en er zit een lek in het koelmiddelcircuit:

- Gebruik NIET de automatische afpompfunctie van de unit die al het koelmiddel uit het systeem naar de buitenunit kan sturen. **Mogelijk gevolg:** Zelfontbranding en explosie van de compressor door lucht die in de draaiende compressor terechtkomt.
- Gebruik een afzonderlijk aftapsysteem zodat de compressor van de unit NIET moet draaien.



WAARSCHUWING

Tap het koelmiddel ALTIJD af. Laat het NIET rechtstreeks vrij in de omgeving. Gebruik een vacuümpomp om de installatie leeg te pompen.



OPMERKING

Controleer of er geen gaslekken zijn als u alle leidingen heeft aangesloten. Gebruik stikstof om een gaslekttest uit te voeren.



OPMERKING



- Vul NIET meer koelmiddel bij dan voorgeschreven om te voorkomen dat de compressor defect geraakt.
- Wanneer het koelmiddelsysteem moet worden geopend, MOET het koelmiddel worden behandeld zoals voorgeschreven in de geldende wetgeving.



WAARSCHUWING

Zorg ervoor dat er geen zuurstof in het systeem zit. Bovendien mag er pas koelmiddel worden bijgevuld nadat er een lekkagetest en een vacuümdroogprocedure is uitgevoerd.

- Zie het typeplaatje op de unit wanneer koelmiddel in het systeem moet worden aangevuld. Daarop staan het type koelmiddel en de vereiste hoeveelheid.
- De unit werd in de fabriek met koelmiddel gevuld en sommige systemen moeten, afhankelijk van de maat en lengte van de leidingen, bijkomend met koelmiddel worden gevuld.
- Gebruik uitsluitend gereedschap dat enkel en alleen voor het soort koelmiddel bedoeld is om de vereiste drukweerstand te kunnen garanderen en om te beletten dat vreemde stoffen in het systeem terechtkomen.
- Vul als volgt met vloeibaar koelmiddel:

Als	Dan
Er is een sifonbuis (d.w.z. er zou iets zoals "Met vloeistofvulsifon" op de fles moeten staan)	Vul bij met rechtopstaande fles. 
Er is GEEN sifonbuis	Vul bij met de ondersteboven staande fles. 

- Open koelmiddelflessen steeds traag.
- Vul bij met koelmiddel in vloeibare vorm. Het koelmiddel in gasvormige fase toevoegen kan de normale werking verstoren.



VOORZICHTIG

Wanneer het bijvullen van koelmiddel is voltooid of wanneer u even pauzeert, moet u de kraan van het koelmiddelreservoir onmiddellijk dichtdraaien. Als de klep NIET onmiddellijk wordt gesloten, kan er extra koelmiddel worden bijgevuld door de resterende druk. **Mogelijk gevolg:** Onjuiste hoeveelheid koelmiddel.

1.2.4 Pekel

Indien van toepassing. Voor meer informatie, raadpleeg de installatiehandleiding of de uitgebreide handleiding (voor de installateur) van uw toepassing.



WAARSCHUWING

De gekozen pekkel MOET voldoen aan de geldende wetgeving.



WAARSCHUWING

Neem voldoende maatregelen voor het geval pekkel zou lekken. Indien pekkel lekt, ventileer onmiddellijk de zone en neem contact op met uw plaatselijke verdeler.

1 Algemene veiligheidsmaatregelen



WAARSCHUWING

De omgevingstemperatuur in de unit kan veel hoger oplopen dan die van de kamer, bv. 70°C. In geval van een pekeltek kunnen hete onderdelen in de unit een gevaarlijke situatie creëren.



WAARSCHUWING

Het gebruik en de installatie van de toepassing MOETEN voldoen aan de veiligheids- en milieumaatregelen gespecificeerd in de relevante reglementering.

1.2.5 Water

Indien van toepassing. Voor meer informatie, raadpleeg de installatiehandleiding of de uitgebreide handleiding (voor de installateur) van uw toepassing.



OPMERKING

Controleer of de kwaliteit van het water voldoet aan de EU-richtlijn 98/83 EC.

1.2.6 Elektrisch



GEVAAR: GEVAAR VOOR ELEKTROCUTIE

- Schakel alle elektrische voedingen UIT vooraleer u het deksel van de schakelkast verwijdert, elektrische bedrading aansluit of elektrische onderdelen aanraakt.
- Schakel de elektrische voeding langer dan 1 minuut uit en meet de spanning op de aansluitklemmen van de condensatoren of elektrische onderdelen van de hoofdkring vooraleer u een onderhoud uitvoert. De spanning MOET onder de 50 V DC gevallen zijn vooraleer u elektrische onderdelen mag aanraken. Raadpleeg het bedradingsschema voor de plaats van de aansluitklemmen.
- Raak elektrische onderdelen NIET aan met natte handen.
- Laat de unit NIET onbewaakt achter wanneer het servicedeksel verwijderd is.



WAARSCHUWING

In de vaste bedrading moet een hoofdschakelaar of een ander middel om uit te schakelen worden voorzien als dit nog NIET in de fabriek werd voorzien; deze schakelaar MOET worden geïnstalleerd in de vaste bedrading en dient het contact van alle polen volledig te verbreken en te voldoen aan de vereisten van de overspanning-categorie-III-specificatie wanneer hij open staat.



WAARSCHUWING

- Gebruik ALLEEN koperdraden.
- Alle lokale bedrading moet voldoen aan de geldende wetgeving.
- Alle lokale bedradingen MOETEN conform met het product meegeleverd bedradingsschema worden uitgevoerd.
- Knijp NOOIT gebundelde kabels samen en controleer of ze NIET met leidingen of scherpe randen in contact (kunnen) komen. Zorg dat er geen externe druk wordt uitgeoefend op de klemaansluitingen.
- Vergeet niet aarddraden te leggen. Aard de unit NIET via een nutsleiding, een piekspanningsbeveiliging of de aarding van de telefoon. Een onvolledige aarding kan een elektrische schok veroorzaken.
- Gebruik hiervoor een aparte voedingskring. Gebruik NOOIT een elektrische voeding die met een ander toestel gedeeld wordt.
- Installeer zeker de vereiste zekeringen of stroomonderbrekers.
- Plaats zeker een aardlekschakelaar. Anders bestaat het gevaar dat iemand een elektrische schok krijgt of dat er brand ontstaat.
- Wanneer u de aardlekbeveiliging plaatst, controleer of deze met de inverter compatibel is (bestand tegen hoogfrequente elektrische ruis), zodat de aardlekbeveiliging zich niet onnodig opent.



OPMERKING

Voorzorgsmaatregelen bij het leggen van voedingsbedrading:



- Sluit GEEN bedrading van verschillende diktes aan op de klemmenstrook voor de voeding (speling in de voedingsbedrading kan abnormale hitte veroorzaken).
- Bij het aansluiten van bedrading met dezelfde dikte, volgt u de aanwijzingen in de bovenstaande afbeelding.
- Gebruik de aangewezen voedingsdraad en sluit deze stevig aan, borg ze vervolgens zodat er van buiten geen druk op het klemmenbord kan worden uitgeoefend.
- Gebruik een passende schroevendraaien voor het vastdraaien van de schroeven van de klemmen. Met een schroevendraaiër met kleine kop beschadigt u de schroefkop waardoor u de schroef niet goed meer vast kunt draaien.
- Als u de schroeven van de klemmen te vast draait kunt u ze breken.



WAARSCHUWING

- Controleer na het beëindigen van de elektriciteit of alle elektrische onderdelen en aansluitklemmen in de elektriciteitskast veilig zijn aangesloten.
- Controleer of alle deksels dicht zijn vooraleer de unit aan te zetten.

**OPMERKING**

Alleen van toepassing als de elektrische voeding driefasig is en de compressor een AAN/UIT-startmethode heeft.

Als een fase zich na een tijdelijke black-out kan omkeren en de stroomtoevoer gaat aan en uit terwijl het systeem in bedrijf is, installeer dan plaatselijk een beveiligingscircuit tegen faseomkering. Door het systeem in omgekeerde fase te laten draaien, kunnen de compressor en andere onderdelen stuk gaan.

2 Over de documentatie

2.1 Over dit document

Bedoeld publiek

Erkende installateurs

**INFORMATIE**

Dit apparaat is bedoeld voor gebruik door expert of opgeleide gebruikers in winkels, lichte industrie en op boerderijen, of voor commercieel gebruik door niet-deskundigen.

Documentatieset

Dit document is een onderdeel van een documentatieset. De volledige set omvat:

- **Algemene veiligheidsmaatregelen:**
 - Veiligheidsinstructies die u moet lezen vooraleer tot de installatie over te gaan
 - Formaat: Papier (in de doos van de buitenunit)
- **Installatiehandleiding van de buitenunit:**
 - Installatieaanwijzingen
 - Formaat: Papier (in de doos van de buitenunit)
- **Installatiehandleiding van de bedieningskast:**
 - Installatieaanwijzingen
 - Formaat: Papier (in de doos van de bedieningskast)
- **Installatiehandleiding van de kast met opties:**
 - Installatieaanwijzingen
 - Formaat: Papier (in de doos van de optiekast)
- **Installatiehandleiding van de back-upverwarming:**
 - Installatieaanwijzingen
 - Formaat: Papier (in de doos van de back-upverwarming)
- **Uitgebreide handleiding voor de installateur:**
 - Voorbereiding van de installatie, goede praktijken, referentiegegevens enz.
 - Formaat: Digitale bestanden op <http://www.daikineurope.com/support-and-manuals/product-information/>
- **Bijlageboek met optionele uitrustingen en apparatuur:**
 - Additionele informatie over hoe optionele uitrustingen en apparatuur te installeren
 - Formaat: Papier (in de doos van de buitenunit) + Digitale bestanden op <http://www.daikineurope.com/support-and-manuals/product-information/>
- **Montage-instructies voor klepkit EKMBHBP1:**
 - Instructies voor de integratie van de klepkit EKMBHBP1
 - Formaat: Papier (in de doos van de buitenunit)

Laatste herzieningen van de meegeleverde documentatie kunnen op de regionale Daikin-website of via uw dealer beschikbaar zijn.

De documentatie is oorspronkelijk in het Engels geschreven. Alle andere talen zijn vertalingen.

Technische gegevens

- Een **deel** van de recentste technische gegevens is beschikbaar op de regionale Daikin-website (publiek toegankelijk).
- De **volledige** recentste technische gegevens zijn beschikbaar op het Daikin-extranet (authenticatie vereist).

2.2 Overzicht van de uitgebreide handleiding voor de installateur

Hoofdstuk	Beschrijving
Algemene veiligheidsmaatregelen	Veiligheidsinstructies die u moet lezen vooraleer tot de installatie over te gaan
Over de documentatie	Welke documentatie bestaat er voor de installateur
Over de doos	De units uitpakken en hun accessoires verwijderen
Over de units en opties	<ul style="list-style-type: none"> ▪ De units identificeren ▪ Mogelijke combinaties van units en opties
Richtlijnen met betrekking tot mogelijke toepassingen	Verscheidene installatieopstellingen van het systeem
Vorbereiding	Dit hoofdstuk beschrijft wat u moet doen en kennen vooraleer on-site te gaan
Installatie	Dit hoofdstuk beschrijft wat u moet doen en kennen om het systeem te installeren
Configuratie	Dit hoofdstuk beschrijft wat u moet doen en kennen om het systeem na installatie ervan te configureren
Inbedrijfstelling	Dit hoofdstuk beschrijft wat u moet doen en kennen om het systeem op te leveren nadat het werd geconfigureerd
Aan de gebruiker overhandigen	Dit hoofdstuk beschrijft wat aan de gebruiker moet worden uitgelegd en overhandigd
Onderhoud en service	Dit hoofdstuk beschrijft de manier waarop de units onderhouden moeten worden
Storingen opsporen en oplossen	Dit hoofdstuk beschrijft wat te doen indien er problemen zijn
Als afval verwijderen	Dit hoofdstuk beschrijft hoe het systeem als afval afgevoerd kan worden
Technische gegevens	Dit hoofdstuk bevat de specificaties van het systeem
Verklarende woordenlijst	Hierin worden termen gedefinieerd
Tabel met lokale instellingen	<p>Tabel die door de installateur moet worden ingevuld en die nadien moet bewaard worden om deze later te kunnen raadplegen</p> <p>Let op: De uitgebreide handleiding voor de gebruiker bevat tevens een tabel met installateurinstellingen. Deze tabel moet door de installateur worden ingevuld en aan de gebruiker worden overhandigd.</p>

3 Over de doos

3 Over de doos

3.1 Overzicht: Over de doos

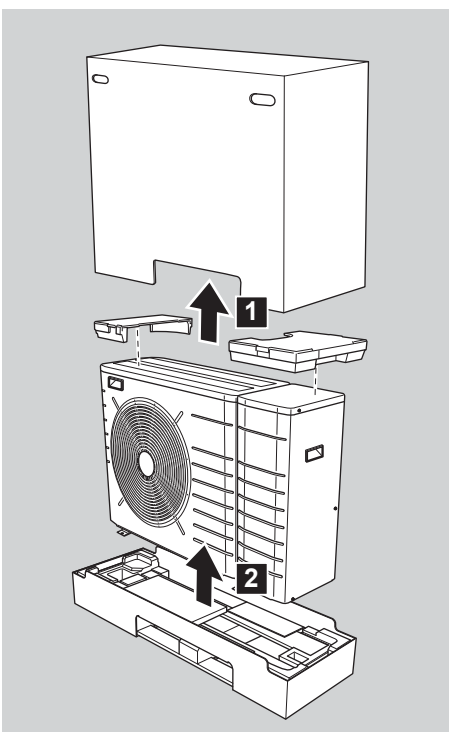
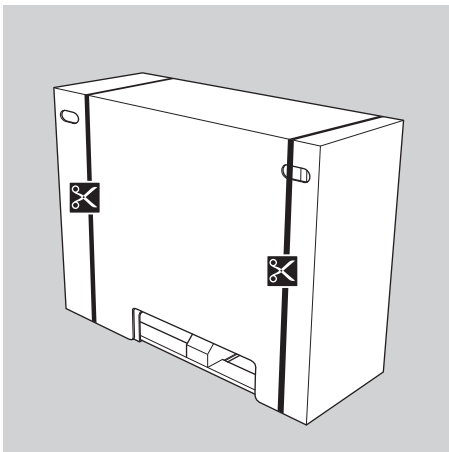
Dit hoofdstuk beschrijft wat u moet doen nadat de dozen met de buitenunit, regelkast, optiekast en/of back-upverwarming on-site werden geleverd.

Houd rekening met de volgende zaken:

- De unit **MOET** bij de levering gecontroleerd worden op beschadigingen. Elke vorm van beschadiging **MOET** onmiddellijk aan de schadeverantwoordelijke van de transporteur gemeld worden.
- Breng de verpakte unit zo dicht mogelijk bij de uiteindelijke installatieplaats om beschadiging tijdens het transport te voorkomen.
- Maak de weg waarlangs u de unit naar binnen zult brengen op voorhand klaar.

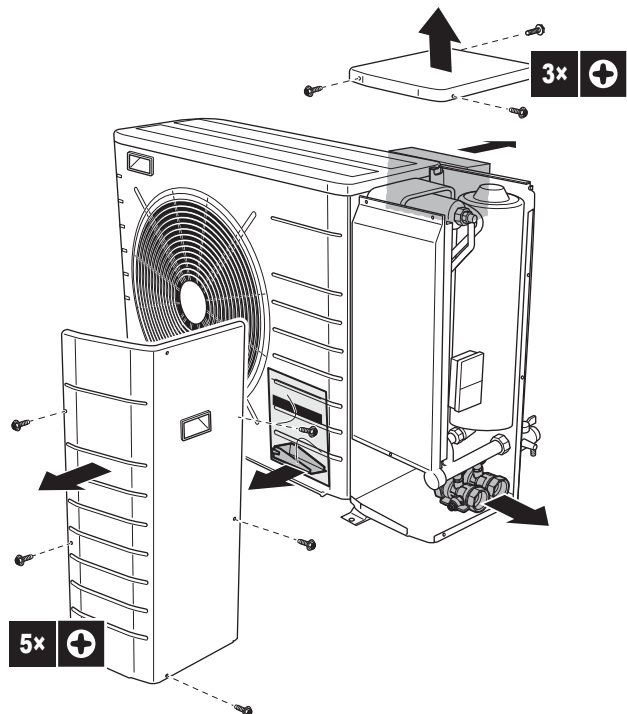
3.2 Buitenunit

3.2.1 De buitenunit uitpakken

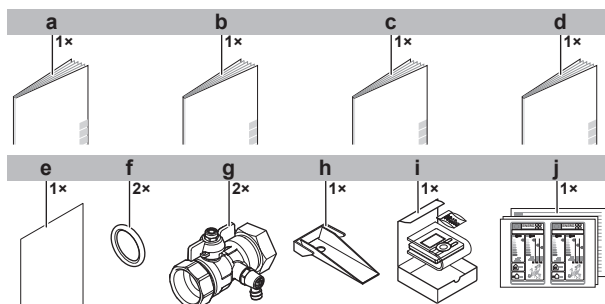


3.2.2 Om de toebehoren van de buitenunit uit te nemen

1 Open de buitenunit.



2 Neem de accessoires eruit.



- a Algemene veiligheidsmaatregelen
- b Bijlageboek met optionele uitrustingen en apparatuur
- c Installatiehandleiding van de buitenunit
- d Gebruiksaanwijzing
- e Montage-instructies voor klepkit EKMBHBP1
- f Afdichtingsring voor afsluiter
- g Afsluiter
- h Montageplaat van de unit
- i Gebruikersinterface
- j Energietabel

i INFORMATIE

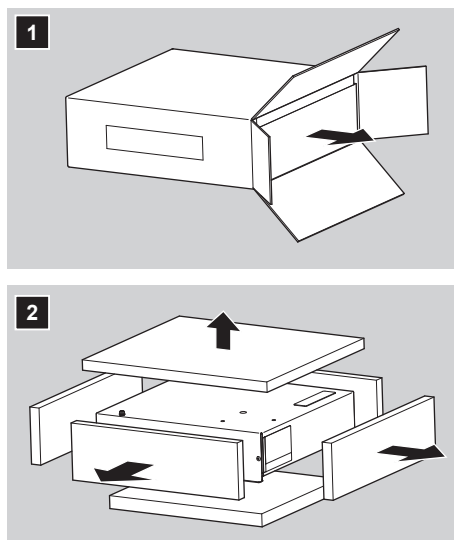
De montage-instructies voor klepkit EKMBHBP1 zijn enkel van toepassing als klepkit EKMBHBP1 onderdeel is van het systeem. Is dit niet het geval, volg dan **NIET** de montage-instructies die bij de klepkit worden geleverd. De instructies die bij de buitenunit worden geleverd, hebben in dat geval voorrang.

3.3 Bedieningskast

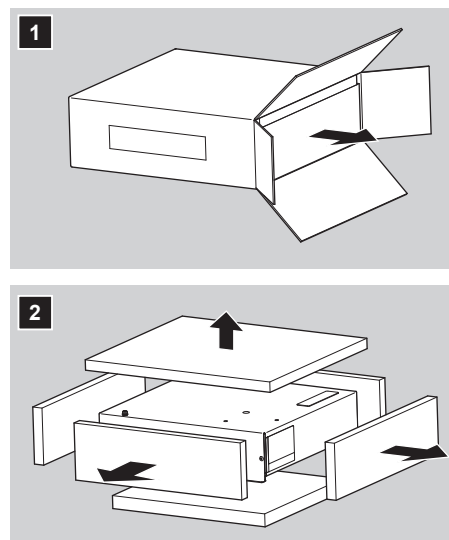
! OPMERKING

Regelkast EKCB07CAV3 is een optie en kan niet autonoom worden gebruikt.

3.3.1 De regelkast uitpakken

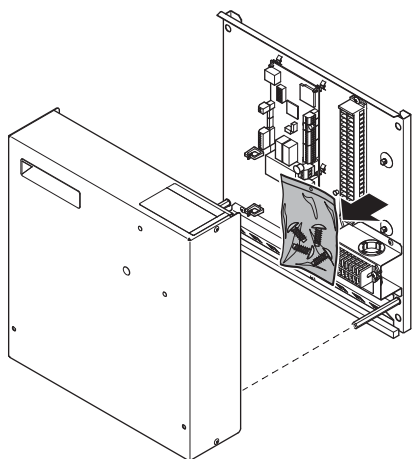


3.4.1 De optiekast uitpakken

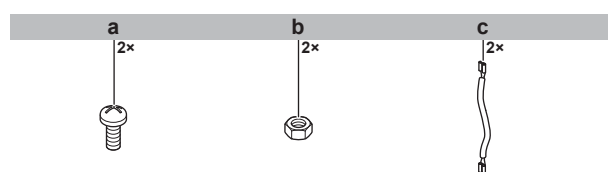


3.3.2 De accessoires uit de regelkast nemen

- 1 Open de regelkast.



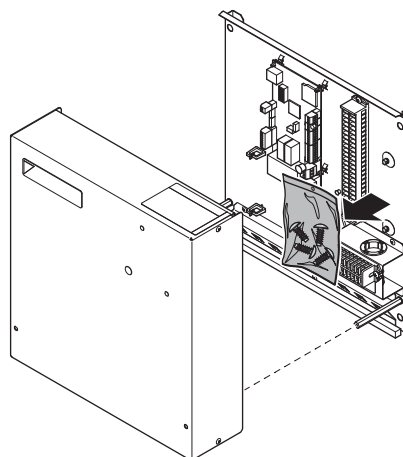
- 2 Neem de accessoires eruit.



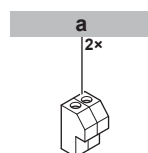
- a M4-bouten voor de gebruikersinterface
b M4-moeren voor de gebruikersinterface
c Draden voor de relais van de boosterverwarming voor warm tapwater (overtollig accessoire)

3.4.2 De accessoires uit de kast met opties nemen

- 1 Open de kast met opties.



- 2 Neem de accessoires eruit.



- a Connectoren voor de doorverbindingkabel tussen de kast met opties en de regelkast EKCB07CAV3.

3.4 Kast met opties



OPMERKING

- Optiekast EK2CB07CAV3 is een optie en kan niet autonoom worden gebruikt.
- Om de kast met opties te kunnen gebruiken, moet de optionele bedieningskast EKCB07CAV3 deel uitmaken van het systeem.

3.5 Back-upverwarming

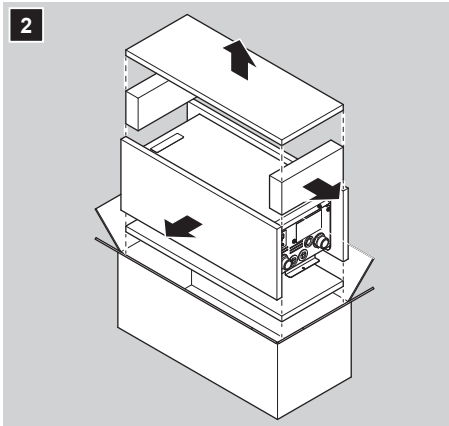
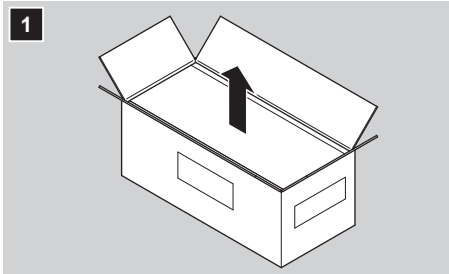


OPMERKING

- De back-upverwarming is een optie en kan niet autonoom worden gebruikt.
- Om de back-upverwarming te kunnen gebruiken, moet de optionele bedieningskast EKCB07CAV3 deel uitmaken van het systeem.

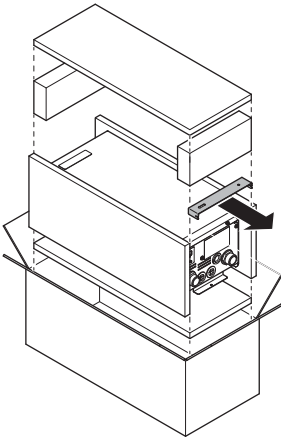
4 Over de units en opties

3.5.1 De back-upverwarming uitpakken



3.5.2 De accessoires uit de back-upverwarming nemen

1 Neem de muurbeugel uit de doos.



4 Over de units en opties

4.1 Overzicht: Over de units en opties

Dit hoofdstuk bevat informatie over:

- De buitenunit identificeren
- De regelkast identificeren (indien van toepassing)
- De optiekast identificeren (indien van toepassing)
- De back-upverwarming identificeren (indien van toepassing)
- De buitenunit met opties combineren
- De regelkast met opties combineren
- De optiekast met opties combineren

4.2 Identificatie

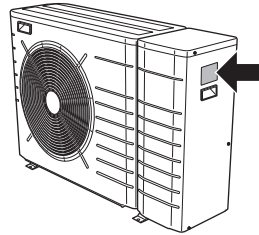


OPMERKING

Wanneer meerdere units gelijktijdig geïnstalleerd of onderhouden worden, let op de servicepanelen NIET te verwisselen tussen verschillende modellen.

4.2.1 Identificatielabel: Buitenunit

Plaats



Modelidentificatie

Voorbeeld: EW A/Y Q 005 BA V P -H-

Code	Uitleg
EW	Europese waterkoeler
A	Alleen koelen
Y	Omkeerbaar (verwarming+koeling)
Q	Koelmiddel R410A
005	Capaciteitsklasse
BA	Modelserie
V	Nominale spanning
P	Pomp inbegrepen
-H-	Verwarmingstape inbegrepen ^(a)

(a) Buitenunits met modelnamen waarin -H- voorkomt, zijn voorzien van een verwarmingstape rond hun interne waterleidingen om te voorkomen dat de leidingen bevriezen bij negatieve omgevingstemperaturen.

4.2.2 Identificatielabel: Regelkast

Plaats



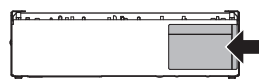
Modelidentificatie

Voorbeeld: EK CB 07 CA V3

Code	Beschrijving
EK	Europese kit
CB	Regelkast
07	Capaciteitsklasse
CA	Modelserie
V3	Elektrische voeding

4.2.3 Identificatielabel: Optiekast

Plaats



Modelidentificatie

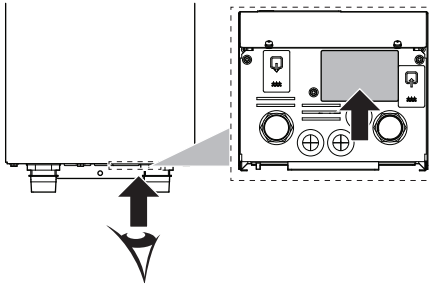
Voorbeeld: EK 2 CB 07 CA V3

Code	Beschrijving
EK	Europese kit
2	Optioneel
CB	Regelkast
07	Capaciteitklasse
CA	Modelserie
V3	Elektrische voeding

Code	Uitleg
BUH	Back-upverwarming
CA	Modelserie
3	Capaciteit van kit met verwarmingstoestel (kW)
V3	Elektrische voeding

4.2.4 Identificatielabel: Back-upverwarming

Plaats



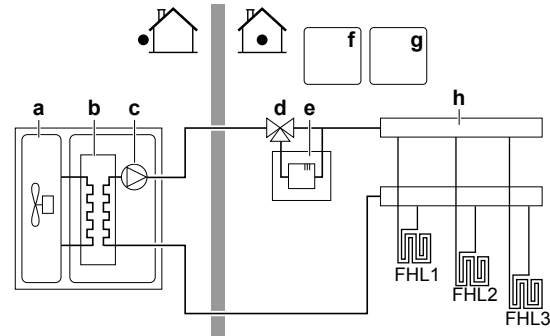
Modelidentificatie

Voorbeeld: EK M BUH CA 3 V3

Code	Uitleg
EK	Europese kit
M	Ontworpen voor lage temperatuur monobloc en luchtgekoelde waterkoeler

4.3 Units en opties combineren

4.3.1 Mogelijke combinaties van buitenunit en opties



- a Buitenunit (EWAQ004+005BAVP of EWYQ004+005BAVP)
- b Koelmiddeldeel van de buitenunit
- c Hydrodeel van de buitenunit
- d Klepkit EKMBHBP1
- e Back-upverwarmingskit (EKMBUHCA3V3 of EKMBUHCA9W1)
- f Regelkast EKCB07CAV3
- g Optiekast EK2CB07CAV3
- h Ruimteverwarmingscircuit

Optie	Nodige systeemcomponenten voor die optie			
	Buitenunit EWAQ004+005BAVP of EWYQ004+005BAVP	Regelkast EKCB07CAV3	Optiekast EK2CB07CAV3	Klepkit EKMBHBP1
Optionele apparatuur				
Gebruikersinterface (EKUMCL1)(verplicht)	O			
Afstandbuitensensor (EKRSKA1)	O			
PC-configurator (EKPCAB)	O			
Kamerthermostaat (EKRTWA, EKRTTR1)	O	O		
Afstandsensoren voor draadloze thermostaat (EKRTETS)	O	O		
Back-upverwarmingskit (EKMBUHCA3V3, EKMBUHCA9W1)	O	O		O ^(a)
Afstandbinnensensor (KRCS01-1)	O	O	O	
Ter plaatse te voorziene componenten				
Bediening van de ruimteverwarming/-koeling (of afsluiter)	O			
Elektrische voeding met voorkeur kWh-tarief (spanningsloos contact)	O	O		
Elektriciteitsmeter	O	O	O	
Digitale ingangen energieverbruik	O	O	O	
Alarmuitgang	O	O	O	

4 Over de units en opties

Optie	Nodige systeemcomponenten voor die optie			
	Buitenunit EWAQ004+005BAVP of EWYQ004+005BAVP	Regelkast EKCB07CAV3	Optiekast EK2CB07CAV3	Klepkit EKMBHBP1
Uitgang ruimtekoeling/ verwarming AAN/UIT	O	O	O	
Omschakeling naar externe warmtebron	O	O	O	

(a) Alleen voor EWYQ004+005BAVP.



INFORMATIE

Dit systeem ondersteunt GEEN functies voor warm tapwater en warmtepompconvectoren.

4.3.2 Mogelijke opties voor de buitenunit

Gebruikersinterface (EKUMCL1)

Een secundaire gebruikersinterface is als optie beschikbaar. De secundaire gebruikersinterface kan worden aangesloten om zowel nabije bediening van de regelkast als kamerthermostaatfunctie in de voornaamste te verwarmen ruimte te hebben.

EKUMCL1 is standaard beschikbaar met een taalpakket dat Engels, Frans, Italiaans en Spaans bevat. Andere talen kunnen via pc-software worden geüpload.

Voor installatie-instructies, zie ["7.8.6 De gebruikersinterface aansluiten"](#) op pagina 40.



INFORMATIE

- Indien de regelkast EKCB07CAV3 GEEN onderdeel van het systeem is, sluit dan de gebruikersinterface rechtstreeks aan op de buitenunit.
- Indien de regelkast EKCB07CAV3 een onderdeel van het systeem is, kunt u de gebruikersinterface ook op de regelkast aansluiten.

Afstandbuitensensor (EKRSKA1)

Standaard wordt de sensor in de buitenunit gebruikt om de buitentemperatuur te meten.

Optioneel kan de afstandbuitensensor geplaatst worden om de buitentemperatuur te meten vanuit een andere plaats (bijv. om geen direct zonlicht te hebben) om aldus een beter systeemgedrag te hebben.

Voor installatie-instructies, zie de installatiehandleiding van de afstandbuitensensor en het bijlageboek voor optionele uitrustingen.



INFORMATIE

U kunt alleen hetzij de afstandbinnensensor, hetzij de afstandbuitensensor aansluiten.

4.3.3 Mogelijke opties voor de regelkast

Gebruikersinterface (EKUMCL1)

Een secundaire gebruikersinterface is als optie beschikbaar. De secundaire gebruikersinterface kan worden aangesloten om zowel nabije bediening van de regelkast als kamerthermostaatfunctie in de voornaamste te verwarmen ruimte te hebben.

EKUMCL1 is standaard beschikbaar met een taalpakket dat Engels, Frans, Italiaans en Spaans bevat. Andere talen kunnen via pc-software worden geüpload.

Voor installatie-instructies, zie ["7.8.6 De gebruikersinterface aansluiten"](#) op pagina 40.



INFORMATIE

- Indien de regelkast EKCB07CAV3 GEEN onderdeel van het systeem is, sluit dan de gebruikersinterface rechtstreeks aan op de buitenunit.
- Indien de regelkast EKCB07CAV3 een onderdeel van het systeem is, kunt u de gebruikersinterface ook op de regelkast aansluiten.

Kamerthermostaat (EKRTWA, EKTR1)

U kunt een optionele kamerthermostaat op de regelkast EKCB07CAV3 aansluiten. Deze thermostaat kan met draad zijn (EKRTWA) of draadloos (EKTR1).

Voor installatie-instructies, zie de installatiehandleiding van de kamerthermostaat en het bijlageboek voor optionele uitrustingen.

Afstandsensoren voor draadloze thermostaat (EKRTETS)

U kunt een draadloze binnentemperatuursensor (EKRTETS) alleen in combinatie met de draadloze thermostaat (EKTR1) gebruiken.

Voor installatie-instructies, zie de installatiehandleiding van de kamerthermostaat en het bijlageboek voor optionele uitrustingen.

PC-configurator (EKPCAB)

De PC-kabel maakt een verbinding tussen de schakelkast van de buitenunit (of deze van de regelkast EKCB07CAV3) en een PC. Hij biedt de mogelijkheid verschillende taalbestanden te uploaden naar de gebruikersinterface en parameters naar de buitenunit. Voor de beschikbare taalbestanden, neem contact op met uw lokale dealer.

De software en bijhorende gebruiksaanwijzingen zijn beschikbaar op <http://www.daikineurope.com/support-and-manuals/software-downloads/>.

Voor installatie-instructies, zie de installatiehandleiding van de PC-kabel, hoofdstuk ["8 Configuratie"](#) op pagina 47 en het bijlageboek voor optionele uitrustingen.

4.3.4 Mogelijke opties voor de optiekast

Afstandbinnensensor (KRCS01-1)

Standaard wordt de inwendige gebruikersinterfacesensor als kamertemperatuursensor gebruikt.

Optioneel kan de afstandbinnensensor geplaatst worden om de kamertemperatuur vanuit een andere plaats te meten.

De afstandbinnensensor is aangesloten op optiekast EK2CB07CAV3. Voor installatie-instructies, zie de installatiehandleiding van de afstandbinnensensor en het bijlageboek voor optionele uitrustingen.



INFORMATIE

- De afstandbinnensensor kan alleen gebruikt worden wanneer de gebruikersinterface met de kamerthermostaatfunctie geconfigureerd is.
- U kunt alleen hetzij de afstandbinnensensor, hetzij de afstandbuitensensor aansluiten.

5 Richtlijnen met betrekking tot mogelijke toepassingen

5.1 Overzicht: Richtlijnen met betrekking tot mogelijke toepassingen

Deze richtlijnen bieden een overzicht van de mogelijkheden van het Daikin-warmtepompsysteem.

OPMERKING

- De afbeeldingen in deze richtlijnen zijn alleen ter informatie bedoeld en mogen NIET als dusdanig als gedetailleerde hydraulische schema's of grafieken gebruikt worden. De gedetailleerde hydraulische maatvoeringen en het gedetailleerd hydraulisch in evenwicht brengen worden hier NIET getoond; deze maken deel uit van de verantwoordelijkheden van de installateur.
- Voor meer informatie over de configuratie-instellingen om de werking van de warmtepomp te optimaliseren, zie "8 Configuratie" op pagina 47.

Dit hoofdstuk bevat richtlijnen met betrekking tot mogelijke toepassingen voor:

- Het ruimteverwarming/koelingsysteem in/opstellen
- Een extra warmtebron voor ruimteverwarming in/opstellen
- De energiemeting instellen
- De regeling van het energieverbruik instellen
- Een externe temperatuursensor opstellen

5.2 Het ruimteverwarmings-/koelingsysteem in/opstellen

Het warmtepompsysteem levert aanvoerwater aan warmteafgevers in een of meerdere kamers.

Omdat het systeem de mogelijkheid biedt om de temperatuur in elke kamer zeer soepel te regelen, is het nodig dat u eerst de volgende vragen beantwoordt:

- Hoeveel kamers worden er verwarmd of gekoeld door het Daikin-warmtepompsysteem?
- Welke soorten warmteafgevers gebruikt u in elke kamer en hoeveel bedraagt hun aanvoertemperatuur waarvoor zij ontworpen werden?

Eens de vereisten inzake ruimteverwarming/koeling duidelijk zijn, adviseert Daikin onderstaande in/opstellingsrichtlijnen te volgen.

OPMERKING

Indien een uitwendige kamerthermostaat wordt gebruikt, zal de uitwendige kamerthermostaat de vorstbescherming kamer bedienen. De vorstbescherming kamer is echter alleen mogelijk als de regeling van de aanvoerwatertemperatuur op de gebruikersinterface van de unit is INgeschakeld.

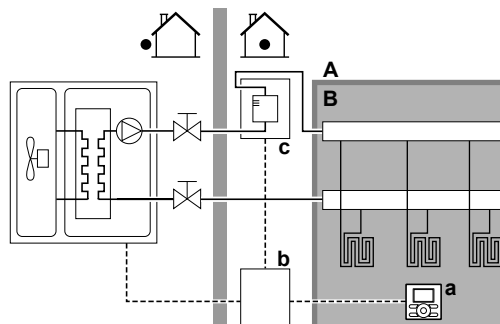
INFORMATIE

Wanneer een uitwendige kamerthermostaat wordt gebruikt en Vorstbescherming kamer dient in alle omstandigheden gegarandeerd te zijn, dan moet u de automatische noodstop [A.6.C] op 1 zetten.

5.2.1 Een enkele kamer

Vloerververwarming of radiatoren – Kamerthermostaat met draad

Opstelling



- A Aanvoerwatertemperatuur primaire zone
- B Een eenpersoonskamer
- a Gebruikersinterface die als kamerthermostaat gebruikt wordt
- b Regelkast
- c Back-upverwarming (optie)

- De vloerverwarming of radiatoren worden rechtstreeks op de buitenunit aangesloten – of op de back-upverwarming als die er is.
- De kamertemperatuur wordt geregeld door de gebruikersinterface die op regelkast EKCB07CAV3 is aangesloten. Mogelijke installaties:
 - Regelkast EKCB07CAV3 is in de kamer gemonteerd en de gebruikersinterface wordt als kamerthermostaat gebruikt.
 - Regelkast EKCB07CAV3 is binnenshuis gemonteerd, dichtbij de buitenunit + de gebruikersinterface is in de kamer geplaatst en wordt als kamerthermostaat gebruikt.

Configuratie

Instelling	Waarde
Temperatuurregeling van de unit: ▪ #: [A.2.1.7] ▪ Code: [C-07]	2 (Best. kmrthrmst): De unit werkt op basis van de omgevingstemperatuur van de gebruikersinterface.
Aantal watertemperatuurzones: ▪ #: [A.2.1.8] ▪ Code: [7-02]	0 (1 AWT-zone): Primair

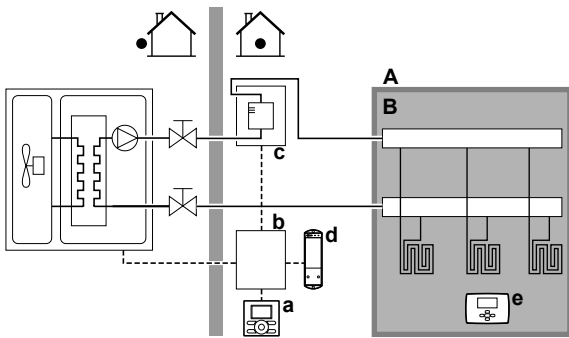
Voordelen

- **Economisch.** U hebt GEEN additionele externe kamerthermostaat nodig.
- **Grootste comfort en effectiviteit.** De slimme kamerthermostaatfunctie kan de gewenste aanvoerwatertemperatuur verhogen of verlagen op basis van de werkelijke kamertemperatuur (aanpassing). Dit resulteert in volgende zaken:
 - Een stabiele kamertemperatuur die aan de gewenste temperatuur voldoet (groter comfort)
 - Minder AAN/UIT-cycli (stillere, groter comfort en grotere effectiviteit)
 - De laagst mogelijke aanvoerwatertemperatuur (grotere effectiviteit)
- **Gemakkelijk.** U kunt de gewenste kamertemperatuur gemakkelijk via de gebruikersinterface instellen:
 - Voor uw dagelijkse behoeften kunt u voorgeprogrammeerde waarden en programma's gebruiken.
 - Om af te wijken van uw dagelijkse behoeften kunt u tijdelijk afwijken van de voorgeprogrammeerde waarden en programma's, de vakantiestand gebruiken enz.

5 Richtlijnen met betrekking tot mogelijke toepassingen

Vloerververming of radiatoren – Draadloze kamerthermostaat

Opstelling



- A Aanvoerwatertemperatuur primaire zone
- B Een eenpersoonskamer
- a Gebruikersinterface
- b Regelkast
- c Back-upverwarming (optie)
- d Ontvanger voor de draadloze externe kamerthermostaat
- e Draadloze externe kamerthermostaat

- De vloerverwarming of radiatoren worden rechtstreeks op de buitenunit aangesloten – of op de back-upverwarming als die er is.
- De kamertemperatuur wordt geregeld door de draadloze externe kamerthermostaat (optionele apparatuur EKRR1).

Configuratie

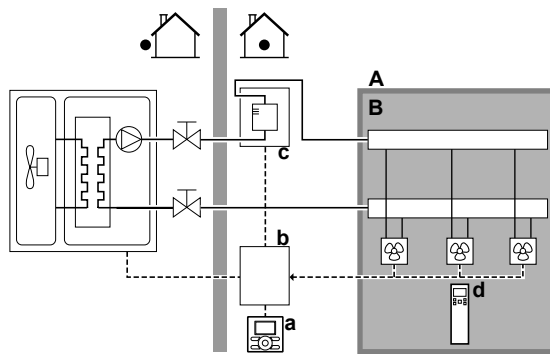
Instelling	Waarde
Temperatuurregeling van de unit: • #: [A.2.1.7] • Code: [C-07]	1 (Bst xt kmrthrms): De unit werkt op basis van de externe thermostaat.
Aantal watertemperatuurzones: • #: [A.2.1.8] • Code: [7-02]	0 (1 AWT-zone): Primair
Externe kamerthermostaat voor de primaire zone: • #: [A.2.2.E.5] • Code: [C-05]	1 (Thermo AAN/UIT): Als de gebruikte externe kamerthermostaat enkel een thermo AAN/UIT-staat kan sturen.

Voordelen

- **Draadloos.** De Daikin externe kamerthermostaat is beschikbaar in een draadloze versie.
- **Efficiëntie.** Hoewel de externe kamerthermostaat alleen AAN/UIT-signalen doorstuurt, werd hij specifiek voor het warmtepompsysteem ontworpen.
- **Comfort.** In het geval van vloerverwarming zorgt de draadloze externe kamerthermostaat ervoor dat er tijdens het koelen geen condensatie op de vloer optreedt door de vochtigheid in de kamer te meten.

Ventilatorconvectoren

Opstelling



- A Aanvoerwatertemperatuur primaire zone
- B Een eenpersoonskamer
- a Gebruikersinterface
- b Regelkast
- c Back-upverwarming (optie)
- d Afstandsbediening van de ventilatorconvectoren

- Ruimtekoeling of -verwarming door middel van de ventilatorconvectoren.
- De gewenste kamertemperatuur wordt ingesteld via de afstandsbediening van de ventilatorconvectoren.
- Een signaal om ruimteverwarming/koeling te vragen wordt naar een digitale ingang op regelkast EKCB07CAV3 (X2M/1 en X2M/2) gestuurd (als dit signaal beschikbaar is op de ventilatorconvectoren en compatibel is met de regelkast).
- De ruimtebedrijfsmodus kan via een digitale uitgang op regelkast EKCB07CAV3 (X8M/6 en X8M/7) naar de ventilatorconvectoren worden gestuurd (als dit signaal compatibel is met de ventilatorconvectoren).
- De hoofdgebruikersinterface (aangesloten op regelkast EKCB07CAV3) beslist over de bedrijfsmodus voor de ruimte. Vergeet niet dat de ruimtebedrijfsmodus van de secundaire gebruikersinterfaces (gebruikt als kamerthermostaat) zo ingesteld moet worden dat deze overeenstemt met de hoofdgebruikersinterface.



INFORMATIE

Wanneer meerdere ventilatorconvectoren gebruikt worden, controleer of elke ventilatorconvector wel degelijk het infraroodsignaal ontvangt van de afstandsbediening van de ventilatorconvectoren.

Configuratie

Instelling	Waarde
Temperatuurregeling van de unit: • #: [A.2.1.7] • Code: [C-07]	1 (Bst xt kmrthrms): De unit werkt op basis van de externe thermostaat.
Aantal watertemperatuurzones: • #: [A.2.1.8] • Code: [7-02]	0 (1 AWT-zone): Primair
Externe kamerthermostaat voor de primaire zone: • #: [A.2.2.E.5] • Code: [C-05]	1 (Thermo AAN/UIT): Als de gebruikte externe kamerthermostaat of ventilatorconvector enkel een thermo AAN/UIT-staat kan sturen.

Voordelen

- **Koeling.** De ventilatorconvector biedt naast een verwarmingscapaciteit ook een uitstekende koelcapaciteit.
- **Efficiëntie.** Optimale energie-effectiviteit omwille van de onderlinge verbindingfunctie.

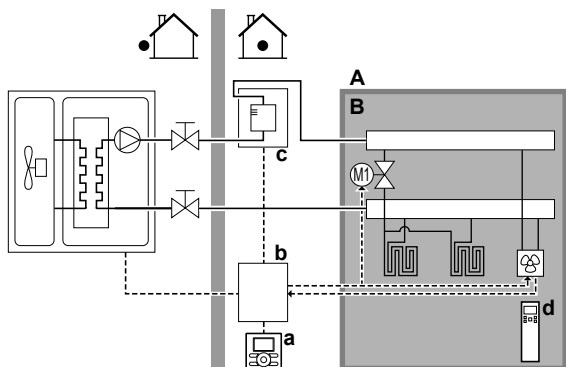
5 Richtlijnen met betrekking tot mogelijke toepassingen

- **Stijlvol.**

Combinatie: vloerverwarming + ventilatorconvectoren

- De ruimteverwarming wordt bezorgd door:
 - De vloerverwarming
 - De ventilatorconvectoren
- Ruimtekoeling alleen door middel van de ventilatorconvectoren. De vloerverwarming wordt door de afsluiter afgesloten.

Opstelling



- A Aanvoertemperatuur primaire zone
- B Een eenpersoonskamer
- a Gebruikersinterface
- b Regelkast
- c Back-upverwarming (optie)
- d Afstandsbediening van de ventilatorconvectoren

- De ventilatorconvectoren worden rechtstreeks op de buitenunit aangesloten – of op de back-upverwarming als die er is.
- Een afsluiter (ter plaatse te voorzien) wordt voor de vloerverwarming geplaatst om condensatie op de vloer te vermijden tijdens het koelen.
- De gewenste kamertemperatuur wordt ingesteld via de afstandsbediening van de ventilatorconvectoren.
- Een signaal om ruimteverwarming/koeling te vragen wordt naar een digitale ingang op regelkast EKCB07CAV3 (X2M/1 en X2M/2) gestuurd (als dit signaal beschikbaar is op de ventilatorconvector en compatibel is met de regelkast).
- De ruimtebedrijfsmodus kan door een digitale uitgang (X8M/6 en X8M/7) op regelkast EKCB07CAV3 naar de volgende toestellen worden gestuurd:
 - De ventilatorconvectoren (als dit signaal compatibel is met de ventilatorconvectoren).
 - De afsluiter

Configuratie

Instelling	Waarde
Temperatuurregeling van de unit: <ul style="list-style-type: none"> • #: [A.2.1.7] • Code: [C-07] 	1 (Bst xt kmrthms): De unit werkt op basis van de externe thermostaat.
Aantal watertemperatuurzones: <ul style="list-style-type: none"> • #: [A.2.1.8] • Code: [7-02] 	0 (1 AWT-zone): Primair
Externe kamerthermostaat voor de primaire zone: <ul style="list-style-type: none"> • #: [A.2.2.E.5] • Code: [C-05] 	1 (Thermo AAN/UIT): Als de gebruikte externe kamerthermostaat of ventilatorconvector enkel een thermo AAN/UIT-staat kan sturen.

Voordelen

- **Koeling.** De ventilatorconvectoren voorzien naast een verwarmingscapaciteit ook een uitstekende koelcapaciteit.
- **Comfort.** De combinatie van twee types van warmteafgevers zorgt voor:
 - Het uitstekend verwarmingscomfort van de vloerverwarming
 - Het uitstekend koelcomfort van de ventilatorconvectoren

5.2.2 Meerdere kamers – Eén AWT-zone

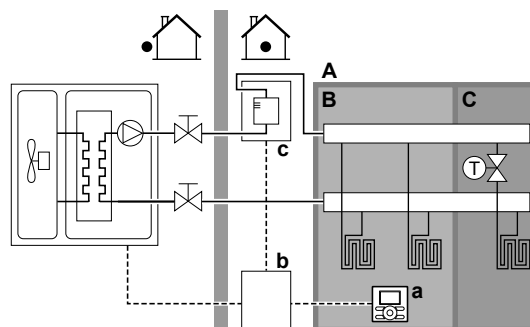
Als alleen 1 aanvoertemperatuurzone nodig is, omdat de gewenste aanvoertemperatuur van alle warmteafgevers dezelfde is, hebt u GEEN mengklepstation nodig (economisch).

Voorbeeld: Als het warmtepompsysteem gebruikt wordt om 1 vloer te verwarmen, waarbij alle kamers dezelfde warmteafgevers hebben.

Vloerverwarming of radiatoren – Thermostaatkranen

Als u de kamers met vloerverwarming of radiatoren verwarmt, wordt de temperatuur van de primaire kamer meestal via een thermostaat geregeld (dit kan de gebruikersinterface zijn die op regelkast EKCB07CAV3 is aangesloten of een externe kamerthermostaat), terwijl de temperatuur in de andere kamers via thermostaatkranen (ter plaatse te voorzien) geregeld wordt: deze openen of sluiten zich in functie van de kamertemperatuur.

Opstelling



- A Aanvoertemperatuur primaire zone
- B Kamer 1
- C Kamer 2
- a Gebruikersinterface
- b Regelkast
- c Back-upverwarming (optie)

- De vloerverwarming van de primaire kamer wordt rechtstreeks op de buitenunit aangesloten – of op de back-upverwarming als die er is.
- De kamertemperatuur van de primaire kamer wordt geregeld door de gebruikersinterface die als thermostaat gebruikt wordt.
- Een thermostaatkraan is voor de vloerverwarming in elk van de andere kamers geplaatst.



INFORMATIE

Pas op met situaties waar de primaire kamer door een andere verwarmingsbron verwarmd kan worden. Voorbeeld: open haarden.

Configuratie

Instelling	Waarde
Temperatuurregeling van de unit: <ul style="list-style-type: none"> • #: [A.2.1.7] • Code: [C-07] 	2 (Best. kmrthmst): De unit werkt op basis van de omgevingstemperatuur van de gebruikersinterface.

5 Richtlijnen met betrekking tot mogelijke toepassingen

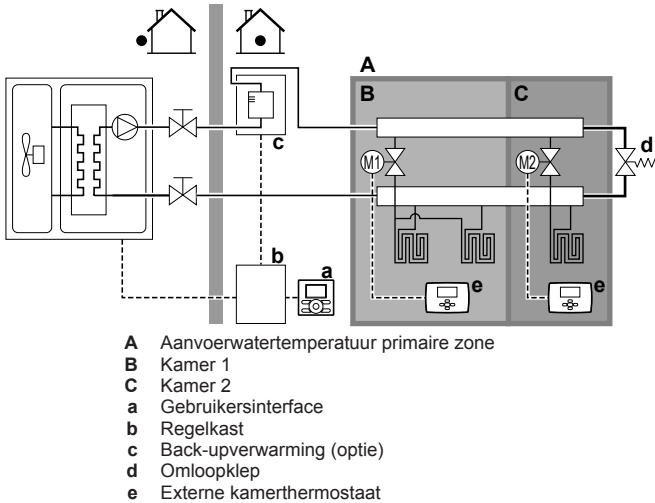
Instelling	Waarde
Aantal watertemperatuurzones: ▪ #: [A.2.1.8] ▪ Code: [7-02]	0 (1 AWT-zone): Primair

Voordelen

- **Economisch.** U hebt GEEN additionele externe kamerthermostaat nodig.
- **Gemakkelijk.** Zelfde installatie als voor 1 kamer, maar met thermostaatkranen.

Vloerverwarming of radiatoren – Meerdere externe kamerthermostaten

Opstelling



- Voor elke kamer wordt een (ter plaatse te voorziene) afsluiter geplaatst om geen toevoer van aanvoerwater te hebben wanneer er geen verwarming of koeling gevraagd wordt.
- Er moet een omloopklep geplaatst worden om het water opnieuw te laten circuleren wanneer alle afsluiters gesloten zijn. Om ervoor te zorgen dat de unit betrouwbaar blijft werken, moet deze met een minimum waterdebiet worden gevoed zoals beschreven in tabel "Het watervolume en waterdebiet controleren" in "6.3 De waterleidingen voorbereiden" op pagina 23.
- De hoofdgebruikersinterface (aangesloten op regelkast EKCB07CAV3) beslist over de bedrijfsmodus voor de ruimte. Vergeet niet dat de ruimtebedrijfsmodus van de secundaire gebruikersinterfaces (gebruikt als kamerthermostaat) zo ingesteld moet worden dat deze overeenstemt met de hoofdgebruikersinterface.
- De kamerthermostaten zijn op de afsluiters aangesloten en hoeven NIET op de buitenunit te worden aangesloten. De buitenunit zal de hele tijd aanvoerwater leveren, met de mogelijkheid een aanvoerwaterprogramma te programmeren.

Configuratie

Instelling	Waarde
Temperatuurregeling van de unit: ▪ #: [A.2.1.7] ▪ Code: [C-07]	0 (Besturing AWT): De unit werkt op basis van de aanvoerwatertemperatuur.
Aantal watertemperatuurzones: ▪ #: [A.2.1.8] ▪ Code: [7-02]	0 (1 AWT-zone): Primair

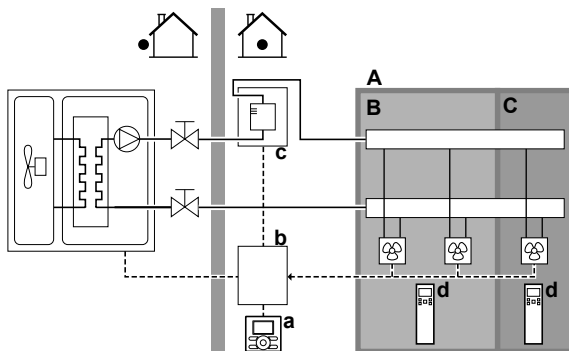
Voordelen

Vergeleken met vloerverwarming of radiatoren voor één kamer:

- **Comfort.** U kunt de gewenste kamertemperatuur, inclusief programma's, voor elke kamer via de kamerthermostaten instellen.

Ventilatorconvectoren – meerdere kamers

Opstelling



- De gewenste kamertemperatuur wordt ingesteld via de afstandsbediening van de ventilatorconvectoren.
- De hoofdgebruikersinterface (aangesloten op regelkast EKCB07CAV3) beslist over de bedrijfsmodus voor de ruimte.
- De signalen voor vraag naar verwarming van elke ventilatorconvector kunnen in parallel worden aangesloten op de digitale ingang van regelkast EKCB07CAV3 (X2M/1 en X2M/2) (als dit signaal beschikbaar is op de ventilatorconvectoren en compatibel is met de regelkast). De buitenunit zal alleen aanvoerwatertemperatuur leveren wanneer dit werkelijk gevraagd wordt.

Configuratie

Instelling	Waarde
Temperatuurregeling van de unit: ▪ #: [A.2.1.7] ▪ Code: [C-07]	1 (Bst xt kmrthms): De unit werkt op basis van de externe thermostaat.
Aantal watertemperatuurzones: ▪ #: [A.2.1.8] ▪ Code: [7-02]	0 (1 AWT-zone): Primair

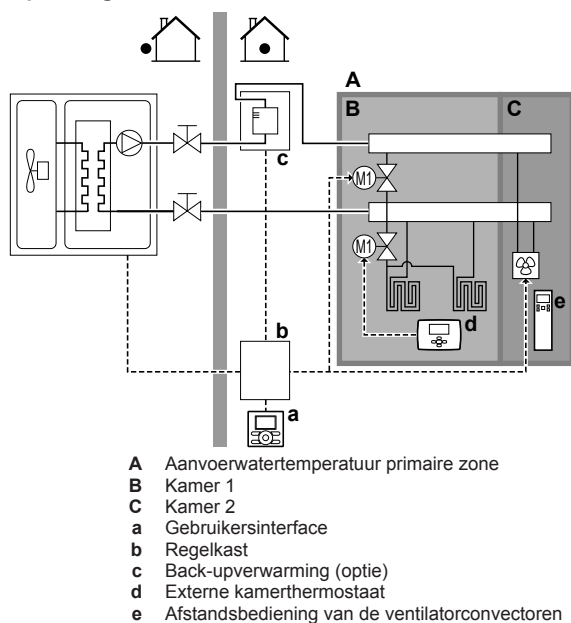
Voordelen

Vergeleken met ventilatorconvectoren voor één kamer:

- **Comfort.** U kunt de gewenste kamertemperatuur, inclusief programma's, voor elke kamer via de afstandsbediening van de ventilatorconvectoren instellen.

Combinatie: vloerverwarming + ventilatorconvectoren – meerdere kamers

Opstelling



- Voor elke kamer met ventilatorconvectoren: De ventilatorconvectoren worden rechtstreeks op de buitenunit aangesloten – of op de back-upverwarming als die er is.
- Voor elke kamer met vloerverwarming: er zijn twee (ter plaatse te voorziene) afsluiters voor de vloerverwarming:
 - Een afsluiter om te verhinderen dat warm water geleverd wordt wanneer de kamer niet vraagt om verwarmd te worden
 - Een afsluiter om geen condensatie op de vloer te hebben tijdens het koelen van de kamers met ventilatorconvectoren.
- Voor elke kamer met ventilatorconvectoren: de gewenste kamertemperatuur wordt via de afstandsbediening van de ventilatorconvectoren ingesteld.
- Voor elke kamer met vloerverwarming: de gewenste kamertemperatuur wordt via de externe (draadloze of bedrade) kamerthermostaat ingesteld.
- De hoofdgebruikersinterface (aangesloten op regelkast EKCB07CAV3) beslist over de bedrijfsmodus voor de ruimte. Vergeet niet dat de bedrijfsmodus van elke externe kamerthermostaat en afstandsbediening van de ventilatorconvectoren zo ingesteld moet worden dat deze overeenstemt met de hoofdgebruikersinterface.

Configuratie

Instelling	Waarde
Temperatuurregeling van de unit: ▪ #: [A.2.1.7] ▪ Code: [C-07]	0 (Besturing AWT): De unit werkt op basis van de aanvoertemperatuur.
Aantal watertemperatuurzones: ▪ #: [A.2.1.8] ▪ Code: [7-02]	0 (1 AWT-zone): Primair

5.3 De energiemeting instellen

- Via de gebruikersinterface kunt u de volgende energiegegevens aflezen:
 - Geproduceerde warmte
 - Verbruikte energie

- U kunt de energiegegevens aflezen:
 - Voor de ruimtekouling
 - Voor de ruimteverwarming
- U kunt de energiegegevens aflezen:
 - Per maand
 - Per jaar



INFORMATIE

De berekende geproduceerde warmte en energieverbruik zijn bij benadering, daar de nauwkeurigheid niet gegarandeerd kan worden.

5.3.1 Geproduceerde warmte



INFORMATIE

De sensoren die gebruikt worden om de geproduceerde warmte te berekenen, worden automatisch geïjkt.



INFORMATIE

Indien er geen glycol in het systeem is ([E-0D]=1), zal de geproduceerde warmte NIET worden berekend en zal deze niet op de gebruikersinterface verschijnen.

- Toepasbaar op alle modellen.
- De geproduceerde warmte wordt intern berekend op basis van:
 - De aanvoertemperatuur en de retourwatertemperatuur
 - Het debiet
- Instelling en configuratie: geen bijkomende apparatuur vereist.

5.3.2 Verbruikte energie

U kunt de verbruikte energie op de volgende manieren bepalen:

- Door het te berekenen
- Via metingen



INFORMATIE

U kunt deze manieren niet combineren: de verbruikte energie berekenen (voor de back-upverwarming, bijv.) en de verbruikte energie meten (voor de buitenunit, bijv.) gaat dus niet. Als u dat toch zou doen, zullen de energiegegevens fout zijn.

De verbruikte energie berekenen

- De verbruikte energie wordt intern berekend op basis van:
 - Het werkelijk opgenomen vermogen van de buitenunit
 - De ingestelde capaciteit van de optionele back-upverwarming
 - De spanning
- In/opstelling en configuratie: om juiste energiegegevens te bekomen, meet de capaciteit (door de weerstand te meten) en stel de capaciteit via de gebruikersinterface in voor de optionele back-upverwarming (stap 1 en stap 2).

De verbruikte energie meten

- Deze manier heeft de voorkeur omdat ze nauwkeuriger is.
- Op/instelling en configuratie:
 - Vereist optiekast EK2CB07CAV3.
 - Ze vereist wel externe energiemeters.
 - Wanneer elektrische-energiemeters gebruikt worden, stel het aantal pulsen/kWh voor elke energiemeter in via de gebruikersinterface.

5 Richtlijnen met betrekking tot mogelijke toepassingen

i INFORMATIE

Wanneer u het elektrische-energieverbruik meet, zorg ervoor dat de elektrische-energiemeters de VOLLEDIGE energietoevoer naar het systeem meten.

5.3.3 Elektrische voeding met normaal kWh-tarief

Algemene regel

Eén energiemeter die het volledige systeem dekt, is voldoende.

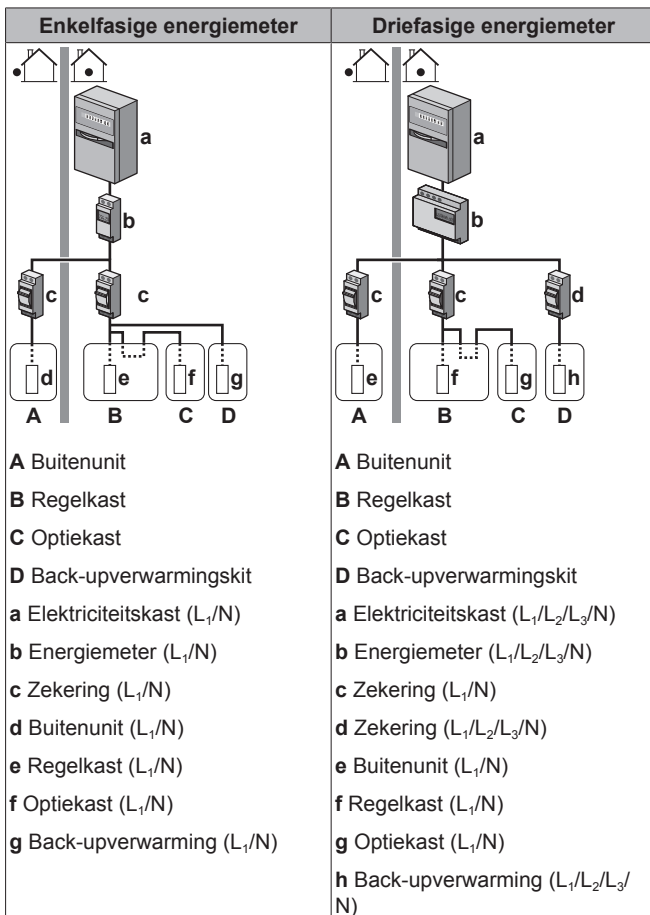
Opstelling

- Monteer regelkast EKCB07CAV3 en optiekast EK2CB07CAV3.
- Sluit de energiemeter aan op X2M/7 en X2M/8 van optiekast EK2CB07CAV3.

Energiemetertype

Indien...	Gebruik een... energiemeter
Back-upverwarming gevoed via een monofasig raster (d.w.z. dat het model van de back-upverwarming *3V of *9W is en dat deze op een monofasig raster is aangesloten)	Monofasig
In andere gevallen (d.w.z. een *9W-model van back-upverwarming aangesloten op een driefasig raster)	Driefasig

Voorbeeld



Uitzondering

- U kunt in de volgende gevallen een tweede energiemeter gebruiken:
 - Het energiebereik van de eerste meter is onvoldoende.
 - De elektriciteitsmeter kan niet gemakkelijk in de elektriciteitskast geplaatst worden.
 - Een combinatie van driefasige rasters van 230 V en 400 V (zeer ongebruikelijk) omwille van technische beperkingen van energiemeters.
- Aansluiting en instelling:
 - Sluit de tweede energiemeter aan op X2M/9 en X2M/10 van optiekast EK2CB07CAV3.
 - In de software worden de gegevens van het energieverbruik van beide meters opgeteld, zodat u NIET hoeft in te stellen welke meter welk energieverbruik meet. U hoeft alleen het aantal pulsen van elke energiemeter in te geven.
- Zie "5.3.4 Elektrische voeding met voorkeur kWh-tarief" op pagina 18 voor een voorbeeld met twee energiemeters.

5.3.4 Elektrische voeding met voorkeur kWh-tarief

Algemene regel

- Energiemeter 1: Deze meet het koelmiddeldeel van de buitenunit.
- Energiemeter 2: Deze meet de rest (d.w.z. het hydrodeel van de buitenunit, regelkast EKCB07CAV3, optiekast EK2CB07CAV3 en de back-upverwarmingskit).

Opstelling

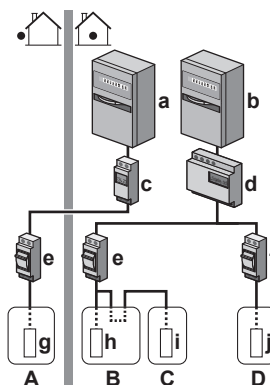
- Sluit energiemeter 1 aan op X2M/7 en X2M/8 van optiekast EK2CB07CAV3.
- Sluit energiemeter 2 aan op X2M/9 en X2M/10 van optiekast EK2CB07CAV3.

Energiemetertypes

- Energiemeter 1: Monofasige energiemeter.
- Energiemeter 2:
 - In het geval van een enkelfasige configuratie voor de back-upverwarming, gebruik een enkelfasige energiemeter.
 - Voor alle andere configuraties, gebruik een driefasige energiemeter.

Voorbeeld

Driefasige back-upverwarming:



- A** Buitenunit
- B** Regelkast
- C** Optiekast
- D** Back-upverwarmingskit
- a** Elektrischekast (L₁/N): elektrische voeding met voorkeur kWh-tarief
- b** Elektrischekast (L₁/L₂/L₃/N): elektrische voeding met normaal kWh-tarief
- c** Energiemeter (L₁/N)

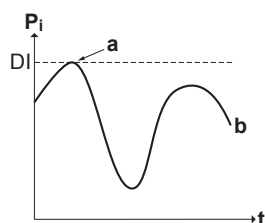
- d Energiemeter (L₁/L₂/L₃/N)
- e Zekering (L₁/N)
- f Zekering (L₁/L₂/L₃/N)
- g Buitenunit (L₁/N)
- h Regelkast (L₁/N)
- i Optiekast (L₁/N)
- j Back-upverwarming (L₁/L₂/L₃/N)

5.4 De regeling van het energieverbruik instellen

- De besturing van het energieverbruik:
 - Laat u toe het energieverbruik van het hele systeem te beperken (de som van de buitenunit, regelkast EKCB07CAV3, optiekast EK2CB07CAV3 en de back-upverwarmingsskit).
 - Configuratie: geef via de gebruikersinterface de volgende zaken in: het niveau van vermogenbeperking en de manier waarop dit gedaan moet worden.
- Het niveau van vermogenbeperking kan als volgt uitgedrukt worden:
 - Maximum opgenomen ampere (in A)
 - Maximum opgenomen vermogen (in kW)
- Het niveau van vermogenbeperking kan als volgt ingeschakeld worden:
 - Continu
 - Door digitale ingangen

5.4.1 Continue vermogenbeperking

Een continue vermogenbeperking is nuttig om ervoor te zorgen dat het systeem steeds over een maximale energie- of stroomtoevoer beschikt. In sommige landen beperkt de wetgeving het maximale energieverbruik voor ruimteverwarming.



- P_i Opgenomen vermogen
- t Tijd
- DI Digitale ingang (niveau vermogenbeperking)
- a Vermogenbeperking ingeschakeld
- b Werkelijke opgenomen vermogen

Op/instelling en configuratie

- Geen bijkomend apparaat nodig.
- Stel via de gebruikersinterface de instellingen voor de besturing van het energieverbruik in [A.6.3.1] in (voor de beschrijving van alle instellingen, zie "8 Configuratie" op pagina 47):
 - Selecteer de stand met voltijdse beperking
 - Selecteer het type van beperking (energievermogen in kW of stroom in A)
 - Geef het gewenste niveau van vermogenbeperking in



OPMERKING

Stel het minimum energieverbruik in op ±3,6 kW om te kunnen:

- Ontdooien. Anders zal de warmtewisselaar bevriezen als het ontdooien meerdere malen onderbroken wordt.
- Ruimteverwarming door back-upverwarming stap 1 toe te staan.

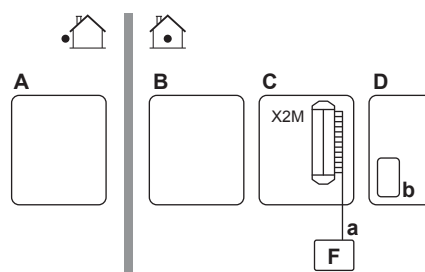
5.4.2 Vermogenbeperking door digitale ingangen ingeschakeld

Een vermogenbeperking is tevens nuttig in combinatie met een energiebeheersysteem.

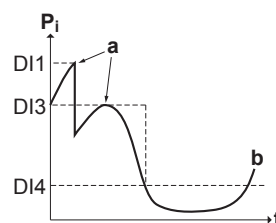
Het vermogen of de stroom van het volledige Daikin-systeem wordt dynamisch door digitale ingangen beperkt (maximum vier stappen). Elk niveau van vermogenbeperking kan via de gebruikersinterface ingesteld worden door een van de volgende elementen te beperken:

- Stroom (in A)
- Opgenomen vermogen (in kW)

Het energiebeheersysteem (ter plaatse te voorzien) bepaalt wanneer een bepaald niveau van vermogenbeperking ingeschakeld moet worden. **Voorbeeld:** Om het maximumvermogen van het volledige huis te beperken (verlichting, huishoudtoestellen, ruimteverwarming...).



- A Buitenunit
- B Regelkast
- C Optiekast
- D Back-upverwarmingsskit
- F Energiebeheersysteem
- a Inschakeling vermogenbeperking (4 digitale ingangen)
- b Back-upverwarming



- P_i Opgenomen vermogen
- t Tijd
- DI Digitale ingangen (niveaus vermogenbeperking)
- a Vermogenbeperking ingeschakeld
- b Werkelijke opgenomen vermogen

Opstelling

- Monteer regelkast EKCB07CAV3 en optiekast EK2CB07CAV3.
- Er worden maximum vier digitale ingangen gebruikt om het overeenstemmend niveau van vermogenbeperking in te schakelen:
 - DI1 = zwakste beperking (hoogst energieverbruik)
 - DI4 = sterkste beperking (laagst energieverbruik)
- Raadpleeg het bedradingsschema voor de specificaties van de digitale ingangen en waarop deze aan te sluiten.

Configuratie

- Stel via de gebruikersinterface de instellingen voor de besturing van het energieverbruik in [A.6.3.1] in (voor de beschrijving van alle instellingen, zie "8 Configuratie" op pagina 47):
 - Selecteer inschakelen door digitale ingangen.
 - Selecteer het type van beperking (energievermogen in kW of stroom in A).
 - Stel het gewenste niveau van vermogenbeperking in dat met elke digitale ingang overeenstemt.

6 Voorbereiding



INFORMATIE

Indien meer dan 1 digitale input (gelijktijdig) gesloten is, is de voorrang van digitale input vast: D14 voorrang>...>D11.

5.4.3 Vermogenbeperking: werking

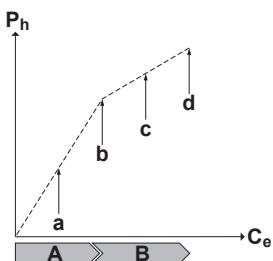
De buitenunit heeft een betere effectiviteit dan de back-upverwarming. Om deze reden wordt de back-upverwarming beperkt en eerst UIT gezet. Het systeem beperkt het energieverbruik in de volgende orde:

- 1 Beperkt de back-upverwarming.
- 2 Zet de back-upverwarming UIT.
- 3 Beperkt de buitenunit.
- 4 Zet de buitenunit UIT.

Voorbeeld

Als de configuratie als volgt is: Het niveau van vermogenbeperking staat NIET toe dat de back-upverwarming wordt gebruikt (stap 1 en stap 2).

Dan wordt het energieverbruik als volgt beperkt:



- P_h Geproduceerde warmte
- C_e Verbruikte energie
- A** Buitenunit
- B** Back-upverwarming
- a** Beperkte werking van de buitenunit
- b** Volle werking van de buitenunit
- c** Stap 1 back-upverwarming AANgezet
- d** Stap 2 back-upverwarming AANgezet

5.5 Een externe temperatuursensor opstellen

U kunt 1 externe temperatuursensor aansluiten. Deze kan dan de binnen- of buitenomgevingstemperatuur meten. Daikin adviseert een externe temperatuursensor in de volgende gevallen te gebruiken:

Binnenomgevingstemperatuur

- Wanneer een kamerthermostaat de temperatuur regelt, wordt de gebruikersinterface als kamerthermostaat gebruikt en meet deze de binnenomgevingstemperatuur. Daarom moet de gebruikersinterface op een plaats geplaatst worden:
 - Waar de gemiddelde temperatuur in de kamer gedetecteerd kan worden
 - Dit betekent: NIET aan rechtstreeks zonlicht blootgesteld
 - Dit betekent: NIET in de nabijheid van een warmtebron
 - Dit betekent: NIET door buitenlucht of tocht door bijv. het openen/sluiten van deuren
- Indien dit NIET mogelijk is, adviseert Daikin een afstandsbinnensensor aan te sluiten (optie KRCS01-1).
- Opstelling:
 - Vereist regelkast EKCB07CAV3 en optiekast EK2CB07CAV3.
 - Voor installatie-instructies, zie de installatiehandleiding van de afstandsbinnensensor en het bijlageboek voor optionele uitrustingen.

Configuratie: selecteer kamersensor [A.2.2.F.5].

Buitenomgevingstemperatuur

- De buitenomgevingstemperatuur wordt in de buitenunit gemeten. Daarom moet de buitenunit op een plaats geplaatst worden:
 - Langs de noordkant van het huis of langs de kant van het huis waar zich de meeste warmteafgevers bevinden
 - Dit betekent: NIET aan rechtstreeks zonlicht blootgesteld
- Indien dit NIET mogelijk is, adviseert Daikin een afstandsbuitensensor aan te sluiten (optie EKRSCA1).
- Opstelling: Voor installatie-instructies, zie de installatiehandleiding van de afstandsbuitensensor en het bijlageboek voor optionele uitrustingen.
- Configuratie: selecteer buitensensor [A.2.2.B].
- Wanneer de energiespaarfunctie van de buitenunit actief is (zie "8 Configuratie" op pagina 47), wordt de buitenunit lager gezet om de stand-by-energieverliezen te beperken. Hierdoor wordt de buitenomgevingstemperatuur NIET gelezen.
- Als de gewenste aanvoerwatertemperatuur weersafhankelijk is, is het belangrijk de buitentemperatuur continu te meten. Dit is een andere reden om de optionele buitensensor voor de omgevingstemperatuur te plaatsen.



INFORMATIE

De gegevens (waarvan het gemiddelde genomen wordt of de ogenblikkelijke gegevens) van de externe buitensensor voor de omgevingstemperatuur worden gebruikt in de weersafhankelijke regelgrafieken en in de logica gebruikt om automatisch over te schakelen tussen verwarming en koeling. Om de buitenunit te beschermen wordt steeds de interne sensor van de buitenunit gebruikt.

6 Voorbereiding

6.1 Overzicht: Voorbereiding

In dit hoofdstuk wordt beschreven wat u moet doen en wat u moet weten alvorens u ter plaatse gaat.

Het bevat informatie over:

- Installatieplaats voorbereiden
- Waterleiding voorbereiden
- Elektrische bedrading voorbereiden

6.2 Installatieplaats voorbereiden

Installeer de unit NIET op een plaats die vaak als werkplaats wordt gebruikt. Wanneer bouwwerken (bijv. slijpwerk) worden uitgevoerd waarbij veel stof wordt geproduceerd, MOET de unit worden afgedekt.

Kies een installatieplaats met voldoende ruimte om de unit in en uit de site te kunnen dragen.

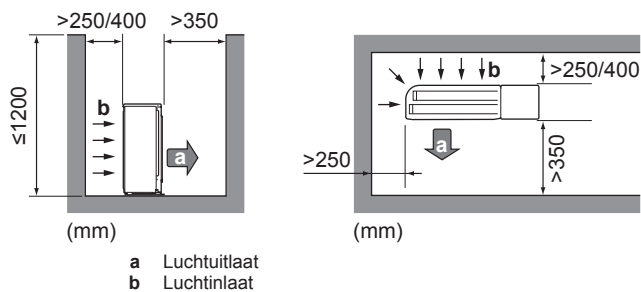
6.2.1 Vereisten inzake de plaats waar de buitenunit geïnstalleerd wordt



INFORMATIE

Lees tevens de voorzorgsmaatregelen en vereisten in hoofdstuk "Algemene veiligheidsmaatregelen".

Houd rekening met de volgende richtlijnen inzake de benodigde ruimte:



a Luchtuitlaat
b Luchtinlaat

i INFORMATIE

Indien op de unit afsluiters werden geplaatst, voorzie een ruimte van minimum 400 mm rond de kant van de luchtinlaat. Indien op de unit GEEN afsluiters werden geplaatst, voorzie een ruimte van minimum 250 mm.

! OPMERKING

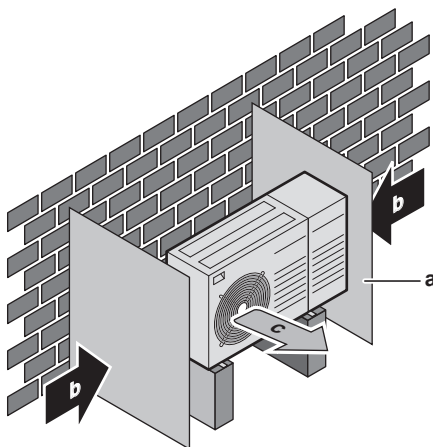
- Stapel de units NIET op elkaar op.
- Hang de unit NIET aan een plafond.

Hevige wind (≥ 18 km/u) die tegen de luchtuitlaat van de buitenunit blaast, veroorzaakt kortsluiting (luchtaanzuiging of -uitblaas). Dit kan de volgende gevolgen met zich meebrengen:

- een vermindering van de capaciteit in bedrijf;
- een snellere en meer regelmatige ijsvorming tijdens het verwarmen;
- stilvallen door een te lage of een te hoge druk;
- een gebroken ventilator (als hevige wind constant tegen de ventilator blaast, kan deze beginnen zeer snel te draaien en na een tijdje breken).

Er wordt geadviseerd een stootplaat te monteren wanneer de luchtuitlaat aan wind blootgesteld is.

Installeer bij voorkeur de buitenunit met de luchtuitlaat naar de muur gericht en NIET rechtstreeks aan wind blootgesteld.



a Stootplaat
b Belangrijkste windrichting
c Luchtuitlaat

Installeer de unit NIET in een van de volgende plaatsen:

- Geluidsgevoelige zones (zoals naast een slaapkamer), zodat het geproduceerd geluid in bedrijf geen overlast veroorzaakt. Opmerking: Als het geproduceerd geluid in reële omstandigheden wordt gemeten, kan de gemeten waarde omwille van omgevingsgeluiden en geluidsreflecties groter zijn dan het in de specificaties onder Geluidsspectrum vermeld geluidsdruk niveau.

i INFORMATIE

Het geluidsdruk niveau is lager dan 70 dBA.

- Plaatsen met nevels van mineraalolie, oliespray of dampen in de lucht. Plastic onderdelen kunnen worden aangetast en van het toestel vallen of waterlekken veroorzaken.

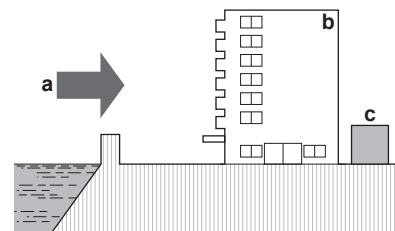
Het is NIET aangewezen de unit op de volgende plaatsen te installeren, omdat deze plaatsen de levensduur van de unit kunnen verkorten:

- Waar de spanning veel schommelt
- In voertuigen of schepen
- In de aanwezigheid van zuur- of alkalinedampen

Installatie aan de kust. Zorg ervoor dat de buitenunit NIET rechtstreeks aan zeewind wordt blootgesteld. Dit om corrosie door het hoge zoutgehalte van de lucht te voorkomen (kan de levensduur van de unit verkorten).

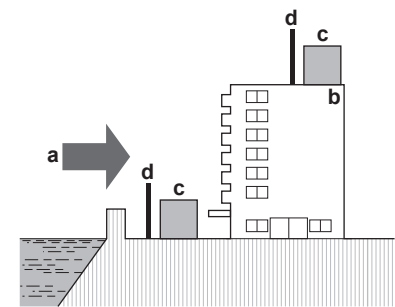
Installeer de buitenunit uit rechtstreekse zeewind.

Voorbeeld: Achter het gebouw.



Installeer een afscherming tegen de wind als de buitenunit aan rechtstreekse zeewind wordt blootgesteld.

- Hoogte van afscherming tegen wind $\geq 1,5 \times$ hoogte van buitenunit
- Let bij de installatie van de afscherming tegen de wind op de vereisten inzake de serviceruimte.



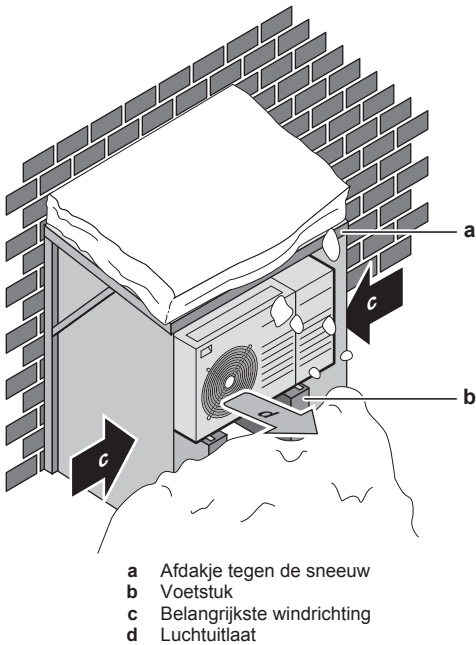
a Zeewind
b Gebouw
c Buitenunit
d Afscherming tegen wind

De buitenunit is ontworpen om alleen buiten geïnstalleerd te worden bij omgevingstemperaturen van $10\text{--}43^\circ\text{C}$ in de koelstand en van $-20\text{--}25^\circ\text{C}$ in de verwarmingstand.

6.2.2 Bijkomende vereisten inzake de installatieplaats van de buitenunit in koude klimaten

Bescherm de buitenunit tegen directe sneeuwval en zorg ervoor dat de buitenunit NOOIT ingesneeuwd raakt.

6 Voorbereiding



Voorzie altijd minstens 300 mm vrije ruimte onder de unit. De unit moet bovendien ook minstens 100 mm boven de maximaal verwachte sneeuwhoogte geplaatst zijn. Zie "7.3 De buitenunit monteren" op pagina 30 voor meer informatie.

In streken met heftige sneeuwval is het belangrijk om een installatieplaats te selecteren waar de sneeuw GEEN invloed heeft op de unit. Wanneer de sneeuw zijwaarts kan vallen, zorg ervoor dat de spoel van de warmtewisselaar NIET door de sneeuw gehinderd kan worden. Indien nodig, monteer een afdakje tegen de sneeuw en een voetstukje.

6.2.3 Vereisten voor de plaats waar de regelkast geïnstalleerd wordt

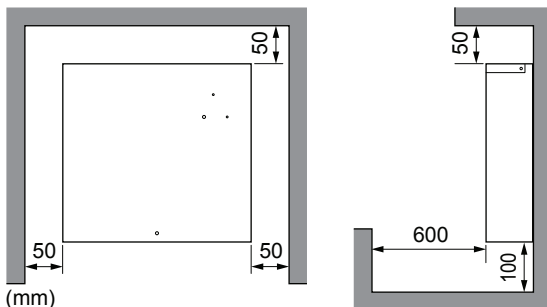
i INFORMATIE

Lees tevens de voorzorgsmaatregelen en vereisten in hoofdstuk "Algemene veiligheidsmaatregelen".

- Houd rekening met de volgende richtlijnen:

Maximumafstand tussen de regelkast en de buitenunit	20 m
Maximumafstand tussen de regelkast en de back-upverwarmingskit	10 m

- Houd rekening met de volgende richtlijnen inzake de benodigde ruimte:



- De bedieningskast is ontworpen om alleen binnenshuis op een wand gemonteerd te worden. Zorg ervoor dat het installatieoppervlak een vlakke verticale niet brandbare wand is.
- De bedieningskast is ontworpen om te werken in omgevingstemperaturen tussen 5 en 35°C.

Installeer de regelkast NIET in een van de volgende plaatsen:

- Geluidsgevoelige zones (zoals naast een slaapkamer), zodat het geproduceerd geluid in bedrijf geen overlast veroorzaakt.
- Op zeer vochtige plaatsen (rel. vochtigheid=max. 85%), bijv. een badkamer.
- Op plaatsen onderhevig aan vorst.

6.2.4 Vereisten voor de plaats waar de kast met opties geïnstalleerd wordt

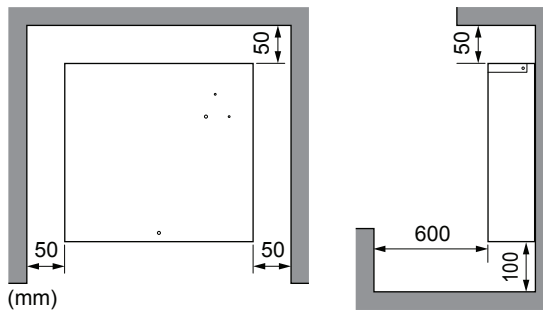
i INFORMATIE

Lees tevens de voorzorgsmaatregelen en vereisten in hoofdstuk "Algemene veiligheidsmaatregelen".

- Houd rekening met de volgende richtlijnen:

Maximumafstand tussen de kast met opties en de bedieningskast EKCB07CAV3	3 m
--	-----

- Houd rekening met de volgende richtlijnen inzake de benodigde ruimte:



- De kast met opties is ontworpen om alleen binnenshuis op een wand gemonteerd te worden. Zorg ervoor dat het installatieoppervlak een vlakke verticale niet brandbare wand is.
- De kast met opties is ontworpen om te werken in omgevingstemperaturen tussen 5 en 35°C.

Installeer de optiekast NIET in een van de volgende plaatsen:

- Geluidsgevoelige zones (zoals naast een slaapkamer), zodat het geproduceerd geluid in bedrijf geen overlast veroorzaakt.
- Op zeer vochtige plaatsen (rel. vochtigheid=max. 85%), bijv. een badkamer.
- Op plaatsen onderhevig aan vorst.

6.2.5 Vereisten voor de plaats waar de back-upverwarming geïnstalleerd wordt

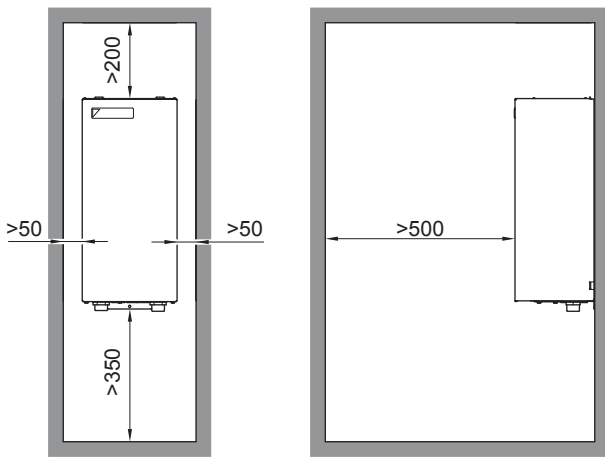
i INFORMATIE

Lees tevens de voorzorgsmaatregelen en vereisten in hoofdstuk "Algemene veiligheidsmaatregelen".

- Houd rekening met de volgende richtlijnen:

Maximumafstand tussen de back-upverwarming en de buitenunit	10 m
---	------

- Houd rekening met de volgende richtlijnen inzake de benodigde ruimte:



i INFORMATIE

Indien de back-upverwarming in een omkeerbaar systeem (verwarming+koeling) is geplaatst en klepkit EKMBHBP1 is een onderdeel van het systeem, zou het kunnen dat er meer ruimte onder de back-upverwarming moet worden voorzien dan hoger aangegeven. Zie voor meer informatie "7.7.5 Over de klepkit" op pagina 34.

- De back-upverwarming is ontworpen om alleen binnenshuis op een wand gemonteerd te worden. Zorg ervoor dat het installatieoppervlak een vlakke verticale niet brandbare wand is.
- De back-upverwarming is ontworpen om te werken in omgevingstemperaturen tussen 5~30°C.

Installeer de back-upverwarming NIET in een van de volgende plaatsen:

- Geluidsgevoelige zones (zoals naast een slaapkamer), zodat het geproduceerd geluid in bedrijf geen overlast veroorzaakt.
- Op zeer vochtige plaatsen (rel. vochtigheid=max. 85%), bijv. een badkamer.
- Op plaatsen onderhevig aan vorst.

6.3 De waterleidingen voorbereiden

6.3.1 Vereisten voor de watercircuits

i INFORMATIE

Lees tevens de voorzorgsmaatregelen en vereisten in hoofdstuk "Algemene veiligheidsmaatregelen".

! OPMERKING

Wanneer kunststofleidingen worden gebruikt, zorg ervoor dat deze zuurstofdiffusiedicht zijn overeenkomstig DIN 4726. De diffusie van zuurstof naar de leidingen kan overmatige corrosie veroorzaken.

- **De leidingen aansluiten – Wetgeving.** Maak alle leidingaansluitingen overeenkomstig de toepasselijke wetgeving en de aanwijzingen in hoofdstuk "Installatie" en houd hierbij rekening met de waterinlaat en -uitlaat.
- **De leidingen aansluiten – Kracht.** Oefen GEEN overdreven kracht uit wanneer u de leidingen aansluit. Vervormde leidingen kunnen storingen in de unit veroorzaken.
- **De leidingen aansluiten – Gereedschappen.** Gebruik alleen gereedschap dat voor koper geschikt is, aangezien koper een zacht materiaal is. ANDERS kunnen buizen beschadigd worden.

- **De leidingen aansluiten – Lucht, vochtigheid, stof.** Als lucht, vocht of stof in het circuit terechtkomt, kunnen storingen ontstaan. Om dit te voorkomen:

- gebruik alleen schone buizen;
- houd de uiteinden van de leidingen omlaag tijdens het verwijderen van bramen;
- dek de uiteinden van de leiding af wanneer u de leiding door een muur steekt, zodat stof noch vuil in de leiding kan indringen;
- gebruik een goed draadafdichtmiddel om verbindingen waterdicht te maken.



OPMERKING

Indien er glycol in het systeem aanwezig is, zorg ervoor dat het gebruikte schroefdraadafdichtmiddel tegen glycol bestand is.

- **Gesloten circuit.** Gebruik de buitenunit ALLEEN in een gesloten waterinstallatie. Het systeem in een open waterinstallatie gebruiken zou overmatige corrosie als gevolg hebben.
- **Diameter van de leidingen.** Selecteer de diameter voor de waterleidingen op basis van het vereiste waterdebiet en de beschikbare externe statische druk van de pomp. Zie "14 Technische gegevens" op pagina 79 voor de grafieken voor de externe statische drukken voor de buitenunit.
- **Waterdebiet.** Het moet een minimumdebiet van 12 l/min kunnen garanderen. Indien het debiet lager is, zal het systeem stoppen te werken en storing 7H geven.

Minimum nodig waterdebiet

04+05 modellen	12 l/min
----------------	----------

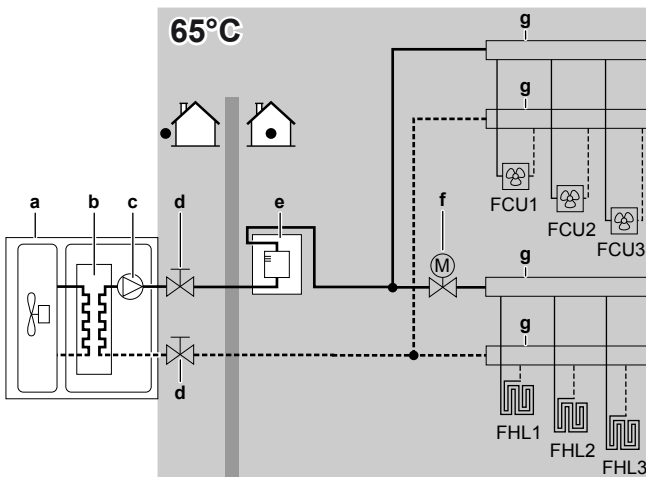
- **Ter plaatse te voorziene onderdelen – Vorstbescherming.** Wanneer negatieve omgevingstemperaturen worden verwacht, zorg er dan voor dat de ter plaatse te voorziene leidingen voldoende tegen vorst beschermd zijn. Naargelang het buitenunitmodel voegt u glycol toe aan het watercircuit of brengt u voldoende isolatie en/of verwarmingstape aan op de ter plaatse te voorziene leidingen. Voor meer informatie, zie Het watercircuit tegen vorst beschermen.
- **Ter plaatse te voorziene componenten – Water en glycol.** Gebruik alleen materialen die compatibel zijn met het water (en, indien van toepassing, glycol) dat in de installatie gebruikt wordt en met de materialen van de buitenunit.
- **Ter plaatse te voorziene onderdelen – Waterdruk en -temperatuur.** Controleer of alle componenten in de lokale leidingen bestand zijn tegen de waterdruk en watertemperatuur.
- **Waterdruk.** De maximumwaterdruk bedraagt 3 bar. Voorzie gepaste veiligheidsmaatregelen in het watercircuit om ervoor te zorgen dat de maximumdruk NIET overschreden wordt.
- **Watertemperatuur.** Alle geplaatste leidingen en leidingtoebehoren (kleppen, verbindingstukken enz.) DIENEN bestand te zijn tegen de volgende temperaturen:



INFORMATIE

De volgende afbeelding is een voorbeeld en stemt mogelijk NIET overeen met de lay-out van uw installatie.

6 Voorbereiding



- a Buitenunit
- b Warmtewisselaar
- c Pomp
- d Afsluiter
- e Back-upverwarming
- f Gemotoriseerde 2-wegklep (ter plaatse te voorzien)
- g Verdeelstuk
- FCU1...3 Ventilatorconvector (optie) (ter plaatse te voorzien)
- FHL1...3 Vloerverwarmingslus (ter plaatse te voorzien)

- **Aftappen – Lage punten.** Voorzie aftappunten op alle lage punten van de installatie om het watercircuit volledig te kunnen afdrukken.
- **Aftappen – Overdrukveiligheidsklep.** Zorg voor een geschikte afvoer voor de veiligheidsklep om te vermijden dat water in contact komt met elektrische onderdelen.
- **Ontluchtingspunten.** Voorzie ontluchtingspunten op alle hoge punten van de installatie; deze punten moeten voor onderhoud gemakkelijk bereikbaar zijn. De buitenunit is voorzien van een handmatig ontluchtingsventiel. De back-upverwarming (optie) heeft een automatisch ontluchtingsventiel. Controleer of de ontluchtingsventielen NIET te hard zijn vastgedraaid, zodat het watercircuit automatisch ontluicht kan worden.
- **Onderdelen met een zinklaag.** Gebruik nooit onderdelen met een zinklaag in het watercircuit. Aangezien het watercircuit in de unit uit koperen buizen bestaat, kan anders overmatige corrosie optreden.
- **Niet-koperen metalen leidingen.** Wanneer ook niet-koperen metalen leidingen gebruikt worden, isoleer dan elke koperen leiding goed van elke niet-koperen leiding, zodat ze NIET met elkaar in contact kunnen komen. Dit, om galvanische corrosie te vermijden.
- **Klep – Omschakeltijd.** Wanneer een 2-wegklep of 3-wegklep in het watercircuit gebruikt wordt, moet de maximale omschakeltijd van de klep minder dan 60 seconden bedragen.
- **Filter.** Het is ten eerste aangewezen een additionele filter in het watercircuit van de verwarming te monteren. Om daarbij stukjes metaal afkomstig uit de vuile verwarmingsleidingen te verwijderen, wordt geadviseerd een magneet- of cycloonfilter te gebruiken om fijne deeltjes te verwijderen. Kleine deeltjes kunnen de unit beschadigen en worden NIET door de standaardfilter van de warmtepompinstallatie verwijderd.
- **Thermostatische mengkranen.** Conform de geldende wetgeving moeten er mogelijk thermostatische mengkranen worden geïnstalleerd.
- **Voorzorgsmaatregelen inzake hygiëne.** De installatie moet voldoen aan de geldende wetgeving en vereist mogelijk bijkomende voorzorgsmaatregelen voor een hygiënische installatie.

6.3.2 Formule om de voordruk van het expansievat te berekenen

De voordruk (P_g) van het expansievat hangt af van het hoogteverschil (H) van de installatie:

$$P_g = 0,3 + (H/10) \text{ (bar)}$$

6.3.3 Het watervolume en waterdebiet controleren

De buitenunit heeft een expansievat van 3 liter met een vooraf ingestelde voordruk van 1 bar.

Om zeker te zijn dat de unit naar behoren werkt:

- controleer het minimum en het maximum watervolume.
- U moet mogelijk de voordruk van het expansievat aanpassen.

Minimum watervolume

Als	Dan
Het systeem bevat een back-upverwarming	Het minimum watervolume bedraagt 10 l ^(a)
Het systeem bevat GEEN back-upverwarming	Het minimum watervolume bedraagt 20 l ^(a)

(a) Het inwendig watervolume van de buitenunit is NIET inbegrepen.



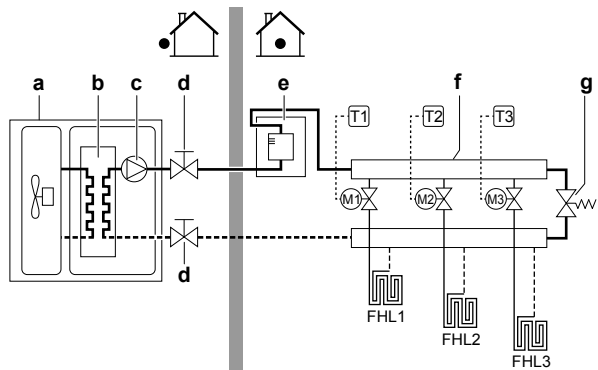
INFORMATIE

Voor kritieke processen of in kamers met een grote warmtebelasting kan extra watervolume vereist zijn.



OPMERKING

Wanneer de circulatie in elke ruimteverwarming-/koelingslus geregeld wordt door op afstand bediende kleppen, is het belangrijk dat dit minimum watervolume behouden blijft, zelfs wanneer alle kleppen dicht zijn.



- a Buitenunit
- b Warmtewisselaar
- c Pomp
- d Afsluiter
- e Back-upverwarming (optioneel)
- f Verdeelstuk (ter plaatse te voorzien)
- g Omloopklep (ter plaatse te voorzien)
- FHL1...3 Vloerverwarmingslus (ter plaatse te voorzien)
- T1...3 Individuele kamerthermostaat (optioneel)
- M1...3 Individuele gemotoriseerde klep voor het regelen van lus FHL1...3 (ter plaatse te voorzien)

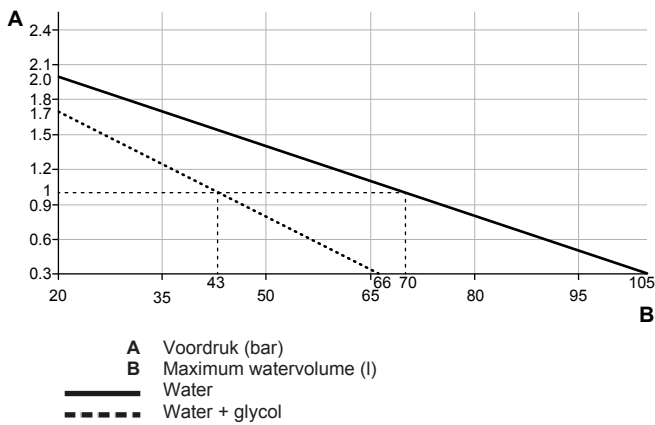
Maximum watervolume



OPMERKING

Het maximaal watervolume hangt af of glycol in het watercircuit wordt toegevoegd. Raadpleeg "[7.7.6 Het watercircuit tegen vorst beschermen](#)" op pagina 36 voor meer informatie over het toevoegen van glycol.

Gebruik de volgende grafiek om het maximum watervolume voor de berekende voordruk te bepalen.



Voorbeeld: het maximum watervolume en de voordruk in het expansievat

Hoogteverschil installatie ^(a)	Watervolume	
	≤70/43 l ^(b)	>70/43 l ^(b)
≤7 m	De voordruk moet niet bijgeregeld worden.	Doe het volgende: <ul style="list-style-type: none"> Verlaag de voordruk volgens het vereiste hoogteverschil van de installatie. De voordruk moet met 0,1 bar verlaagd worden voor elke meter onder 7 m. Controleer of het watervolume NIET groter is dan het maximum toegestaan watervolume.
>7 m	Doe het volgende: <ul style="list-style-type: none"> Verhoog de voordruk volgens het vereiste hoogteverschil van de installatie. De voordruk moet met 0,1 bar verhoogd worden voor elke meter boven 7 m. Controleer of het watervolume NIET groter is dan het maximum toegestaan watervolume. 	Het expansievat van de buitenunit is te klein voor de installatie. In dit geval wordt er geadviseerd om een extra vat buiten de unit te installeren.

- (a) Er is een hoogteverschil (m) tussen het hoogste punt van het watercircuit en de buitenunit. Als de buitenunit zich op het hoogste punt van de installatie bevindt, bedraagt de installatiehoogte 0 m.
- (b) Het maximum watervolume bedraagt 70 l wanneer het circuit alleen met water wordt gevuld en 43 l wanneer het circuit met water en glycol wordt gevuld.

Minimum debiet

Controleer of het minimum debiet (vereist tijdens ontdoeien/back-upverwarming) in de installatie gegarandeerd is in alle omstandigheden.



OPMERKING

Indien glycol in het watercircuit werd toegevoegd en de temperatuur van het watercircuit is laag, zal het debiet NIET op het scherm van de gebruikersinterface worden weergegeven. In dat geval kan het minimum debiet met een pomptest worden gecontroleerd (controleer of storing 7H NIET op het scherm van de gebruikersinterface wordt weergegeven).



OPMERKING

Wanneer de circulatie in alle of bepaalde ruimteverwarmingslussen geregeld wordt door op afstand bediende kleppen, is het belangrijk dat dit minimum debiet behouden blijft, zelfs wanneer alle kleppen dicht zijn. Indien het minimum debiet niet kan worden bereikt, zal er een debietfout 7H worden gegenereerd (geen verwarming/bediening).

Minimum nodig waterdebiet

04+05 modellen	12 l/min
----------------	----------

Zie de aanbevolen procedure zoals beschreven in "9.4 Checklist tijdens inbedrijfstelling" op pagina 67.

6.3.4 De voordruk van het expansievat wijzigen



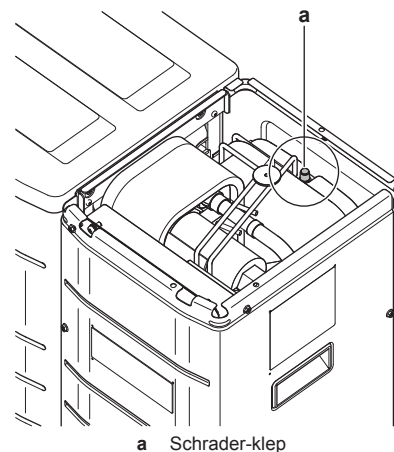
OPMERKING

Alleen een erkende installateur mag de voordruk in het expansievat aanpassen.

Indien de standaard ingestelde voordruk in het expansievat (1 bar) bijgeregeld moet worden, houd dan rekening met de volgende richtlijnen:

- Gebruik alleen droge stikstof om de voordruk in het expansievat bij te regelen.
- Een verkeerde instelling van de voordruk in het expansievat leidt tot storingen in de installatie.

Om de voordruk in het expansievat te wijzigen, verlaag of verhoog de druk van het stikstof via de Schrader-klep van het expansievat.



6.3.5 Het watervolume controleren: voorbeelden

Voorbeeld 1

De buitenunit is 0,8 m onder het hoogste punt in het watercircuit geïnstalleerd. Het totale watervolume in het watercircuit bedraagt 50 l.

Er zijn bijregelingen of acties nodig.

Voorbeeld 2

De buitenunit wordt op het hoogste punt in het watercircuit gemonteerd. Het totale watervolume in het watercircuit bedraagt 140 l. De concentratie van propyleenglycol is 35%.

Acties:

- Omdat het totale watervolume (140 l) meer bedraagt dan het standaard watervolume (43 l), moet de voordruk verlaagd worden.
- De vereiste voordruk bedraagt:
 $P_g = (0,3 + (H/10)) \text{ bar} = (0,3 + (0/10)) \text{ bar} = 0,3 \text{ bar}$.

6 Voorbereiding

- Het overeenstemmend maximum watervolume aan 0,3 bar bedraagt 66 l. (Zie hoger op de grafiek in het hoofdstuk).
- Omdat 140 l meer is dan 66 l, is het expansievat NIET geschikt voor de installatie. Daar heeft het systeem een uitwendig expansievat nodig.

6.4 De elektrische bedrading voorbereiden

6.4.1 Over het voorbereiden van de elektrische bedrading



INFORMATIE

Lees tevens de voorzorgsmaatregelen en vereisten in hoofdstuk "Algemene veiligheidsmaatregelen".



WAARSCHUWING

- Als de voeding een ontbrekende of een verkeerde nul fase heeft, kan de apparatuur defect raken.
- Sluit correct op de aarde aan. Aard de unit NIET via een nutsleiding, een piekspanningsbeveiliging of de aarding van de telefoon. Een onvolledige aarding kan elektrische schokken veroorzaken.
- Plaats de vereiste zekeringen of stroomonderbrekers.
- Bevestig de elektrische bedrading met kabelbinders, zodat deze NIET in contact kan komen met scherpe randen of buizen, vooral langs de hogedrukszijde.
- Gebruik GEEN draden met tape, geen gevlochten geleiders, geen verlengkabels en geen aansluitingen van een sterinstallatie. Deze kunnen zorgen voor oververhitting of elektrische schokken of brand veroorzaken.
- Installeer GEEN fasecompensatiecondensator, omdat deze unit een inverter bevat. Een fasecompensatiecondensator vermindert de prestaties en kan ongevallen veroorzaken.



WAARSCHUWING

- Al de bedrading MOET door een erkende elektricien uitgevoerd worden en MOET voldoen aan de geldende wetgeving.
- Maak elektrische verbindingen op de bevestigde bedrading.
- Alle op de site geleverde componenten en alle elektrische constructies MOETEN voldoen aan de geldende wetgeving.



WAARSCHUWING

De back-upverwarming MOET een speciale voeding hebben en MOET beschermd worden door de beveiligingsinrichtingen vereist door de geldende wetgeving.



WAARSCHUWING

Gebruik ALTIJD een meeraderige kabel als stroomtoevoerkabel.

6.4.2 Over de elektrische voeding met voorkeur kWh-tarief

Elektriciteitsmaatschappijen overal ter wereld doen hard hun best om een stabiele elektriciteitsdienst te leveren tegen een concurrentiële prijs en zijn vaak gemachtigd om klanten een voordeeltarief aan te bieden. Bijv. dag/nachttarieven, seizoenstarieven, Wärmepumpentarief in Duitsland en Oostenrijk enz.

Deze apparatuur kan worden aangesloten op dergelijke systemen met een voeding met voorkeur kWh-tarief.

Neem contact op met de elektriciteitsmaatschappij die optreedt als leverancier op de plaats waar deze apparatuur zal worden geïnstalleerd om te vragen of de apparatuur kan worden aangesloten op een systeem met een voeding met voorkeur kWh-tarief.

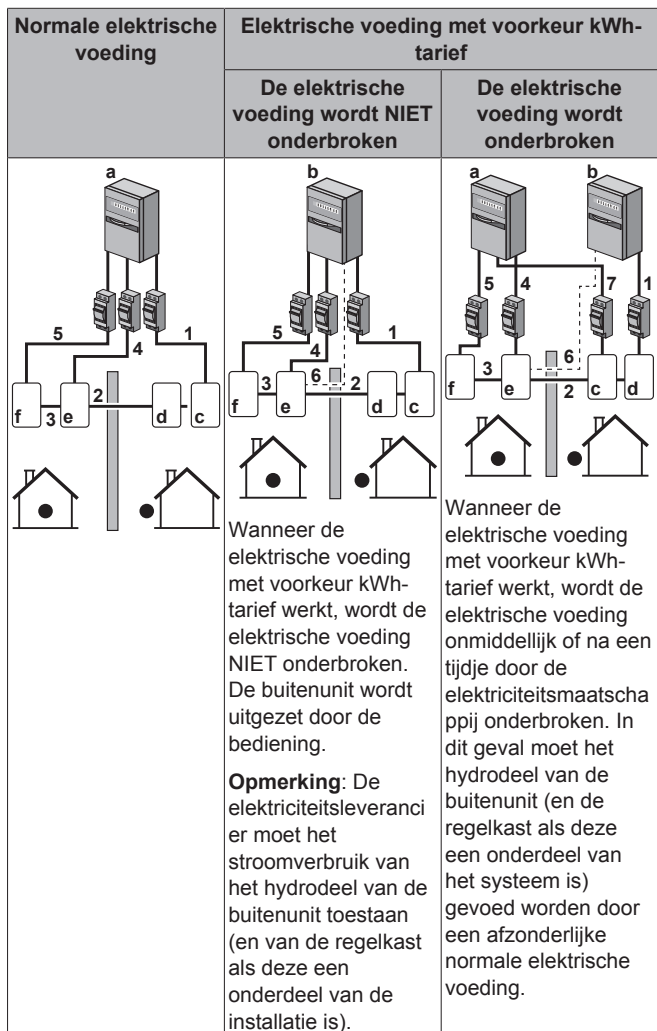
Wanneer de apparatuur op een dergelijke voeding met voorkeur kWh-tarief is aangesloten, mag de elektriciteitsmaatschappij:

- de voeding van de apparatuur voor bepaalde tijd onderbreken;
- eisen dat de apparatuur gedurende een bepaalde periode slechts een beperkte hoeveelheid stroom verbruikt.

Regelkast EKCB07CAV3 is ontworpen om een ingangssignaal te ontvangen dat de buitenunit in de stand gedwongen-uit zet. Op dat ogenblik zal de compressor niet werken.

De bedrading naar de unit is verschillend naargelang de elektrische voeding al dan niet onderbroken wordt.

6.4.3 Overzicht van de elektrische verbindingen, behalve de uitwendige stelmotoren



- a Normale elektrische voeding
- b Elektrische voeding met voorkeur kWh-tarief
- c Hydrodeel van de buitenunit
- d Koelmiddeldeel van de buitenunit
- e Regelkast
- f Back-upverwarmingsskit
- 1 Elektrische voeding voor buitenunit
- 2 Doorverbindingkabel naar regelkast

- 3 Doorverbindingskabel naar back-upverwarmingskit
- 4 Elektrische voeding voor regelkast
- 5 Elektrische voeding voor back-upverwarmingskit
- 6 Elektrische voeding met voorkeur kWh-tarief (spanningsvrij contact)
- 7 Elektrische voeding met normaal kWh-tarief (om het hydrodeel van de buitenunit te voeden in geval van stroomonderbreking van de elektrische voeding met voorkeur kWh-tarief)

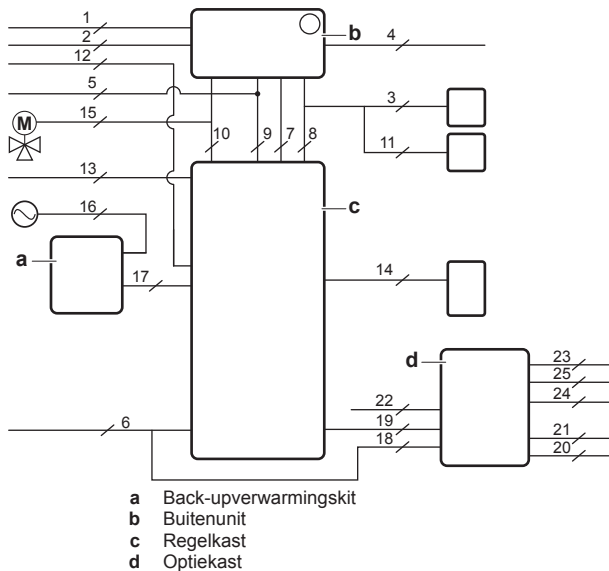
6.4.4 Overzicht van de elektrische verbindingen voor de uitwendige en inwendige stelmotoren

De volgende afbeelding illustreert de nodige ter plaatse te voorziene bedrading.



INFORMATIE

De volgende afbeelding is een voorbeeld en stemt mogelijk NIET overeen met de lay-out van uw installatie.



Buitenunit

Onderdeel	Beschrijving	Draden	Maximumstroom in functie
Elektrische voeding			
1	Elektrische voeding voor buitenunit	2+GND	(a)
2	Elektrische voeding met normaal kWh-tarief	2	6,3 A
Gebruikersinterface			
3	Gebruikersinterface	2	(b)
Optionele uitrustingen			
4	Afstandbuitensensor	2	(c)
Ter plaatse te voorziene onderdelen			
5	Bediening van de ruimteverwarming/-koeling (of afsluiter)	2	(c)

- (a) Zie naamplaatje op buitenunit.
 (b) Kabeldoorsnede 0,75 mm² tot 1,25 mm²; maximumlengte: 500 m. Geschikt om zowel de enkele gebruikersinterface als de dubbele gebruikersinterface aan te sluiten.
 (c) Minimum kabeldoorsnede 0,75 mm².

Regelkast

Onderdeel	Beschrijving	Draden	Maximumstroom in functie
Elektrische voeding			
6	Elektrische voeding voor regelkast	2+GND	(a)
Doorverbindingskabel			
7	Doorverbindingskabel tussen de buitenunit en de regelkast	2	(b)
8	Doorverbindingskabel voor de gebruikersinterface (tussen de buitenunit en de regelkast)	2	(c)
9	Doorverbindingskabel voor de regeling (of afsluiter) van de ruimteverwarming/-koeling (tussen de buitenunit en de regelkast)	2	(h)
10	Doorverbindingskabel voor klepkit EKMBHBP1 (tussen de buitenunit en de regelkast)	3 (waarvan 2 met deze van onderdeel 10 worden gedeeld)	(f)
Gebruikersinterface			
11	Gebruikersinterface	2	(c)
Optionele uitrustingen			
12	Elektrische voeding met voorkeur kWh-tarief (spanningsloos contact)	2	(d)
13	Bediening van de ruimteverwarming/-koeling (of afsluiter)	2	(i)
14	Kamerthermostaat	3 of 4	100 mA ^(e)
15	Klepkit EKMBHBP1	3	(g)

- (a) Kabeldoorsnede 2,5 mm².
 (b) Kabeldoorsnede 0,75 mm² tot 1,25 mm²; maximumlengte: 20 m.
 (c) Kabeldoorsnede 0,75 mm² tot 1,25 mm²; maximumlengte: 500 m. Geschikt om zowel de enkele gebruikersinterface als de dubbele gebruikersinterface aan te sluiten.
 (d) Kabeldoorsnede 0,75 mm² tot 1,25 mm², maximumlengte: 50 m. Een spanningsvrij contact zorgt voor de minimale belasting van 15 V DC gelijkstroom, 10 mA.
 (e) Indien klepkit EKMBHBP1 een onderdeel van het systeem is, dan moet de kabeldoorsnede 0,75 mm² bedragen. Indien klepkit EKMBHBP1 GEEN onderdeel van het systeem is, dan moet de kabeldoorsnede minimum 0,75 mm² en de maximum kabellengte 10 m bedragen.
 (f) Kabeldoorsnede 0,75 mm².
 (g) De klep en de verbindingkabel (12 m) worden samen met de klepkit meegeleverd.
 (h) Indien klepkit EKMBHBP1 een onderdeel van het systeem is, dan moet de kabeldoorsnede 0,75 mm² bedragen. Indien klepkit EKMBHBP1 GEEN onderdeel van het systeem is, dan moet de kabeldoorsnede 1,5 mm² bedragen.
 (i) Indien klepkit EKMBHBP1 een onderdeel van het systeem is, dan moet de kabeldoorsnede 0,75 mm² bedragen. Indien klepkit EKMBHBP1 GEEN onderdeel van het systeem is, dan moet de kabeldoorsnede minimum 0,75 mm² bedragen.

7 Installatie

Back-upverwarmingskit

Onderdeel	Beschrijving	Draden	Maximumstrom in functie
Elektrische voeding			
16	Elektrische voeding back-upverwarming	Zie onderstaande tabel.	—
Doorverbindingkabel			
17	Doorverbindingkabel tussen de back-upverwarmingskit en de regelkast	6 (3V3) 7 (6V3, 6W1, 9W1)	(a)

(a) Minimum kabeldoorsnede 0,75 mm²; maximumlengte: 10 m.

Back-upverwarming	Elektrische voeding	Vereist aantal geleiders
EKMBUHCA3V3	1× 230 V	2+GND
EKMBUHCA9W1	1× 230 V	2+GND+2 overbruggingen
	3× 400 V	4+GND

Optiekast

Onderdeel	Beschrijving	Draden	Maximumstrom in functie
Elektrische voeding			
18	Elektrische voeding voor de optiekast	2+GND	(a)
Doorverbindingkabel			
19	Doorverbindingkabel tussen de optiekast en de regelkast	3 (max 3 m)	(b)
Optionele uitrustingen			
20	Afstandsinnensensor	2	(b)
Ter plaatse te voorziene onderdelen			
21	Elektriciteitsmeter	2 (per meter)	(b)
22	Digitale ingangen energieverbruik	2 (per ingangssignaal)	(b)
23	Alarmuitgang	2	(b)
24	Uitgang ruimtekoeling/-verwarming AAN/UIT	2	(b)
25	Omschakeling naar externe warmtebron	2	(b)

(a) Kabeldoorsnede 2,5 mm².

(b) Minimum kabeldoorsnede 0,75 mm².



OPMERKING

- Meer technische specificaties van de verschillende verbindingen staan vermeld op de binnenzijde van de units (buitenunit, regelkast, optiekast en back-upverwarming).
- Voor de manier waarop de elektrische bedrading op de buitenunit moet worden aangesloten (en op de regelkast, de optiekast en de back-upverwarming als deze units deel uitmaken van het systeem), raadpleeg "7.8 De elektrische bedrading aansluiten" op pagina 37.

7 Installatie

7.1 Overzicht: Installatie

In dit hoofdstuk wordt beschreven wat u ter plaatse moet doen en weten om het systeem te installeren.

Typische werkstroom

Een typische installatie bestaat uit de volgende stappen:

- 1 De buitenunit monteren
- 2 De regelkast monteren (indien van toepassing)
- 3 De optiekast monteren (indien van toepassing)
- 4 De back-upverwarming monteren (indien van toepassing)
- 5 De waterleidingen aansluiten
- 6 Aansluiten van de elektrische bedrading
- 7 De installatie van de buitenunit afwerken
- 8 De installatie van de regelkast afwerken (indien van toepassing)
- 9 De installatie van de optiekast afwerken (indien van toepassing)
- 10 De installatie van de back-upverwarming afwerken (indien van toepassing)

7.2 De units openen

7.2.1 Over het openen van de units

Soms moet u de unit openen. **Voorbeeld:**

- Wanneer u de elektrische bedrading moet aansluiten
- Wanneer u onderhoudswerkzaamheden op de unit moet uitvoeren



GEVAAR: GEVAAR VOOR ELEKTROCUTIE

Laat de unit NIET onbewaakt achter wanneer het servicedeksel verwijderd is.

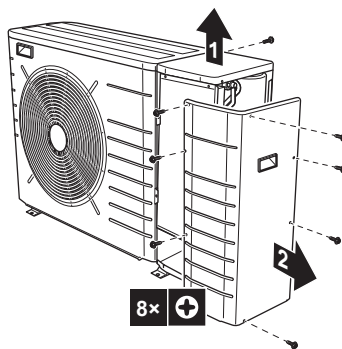
7.2.2 De buitenunit openen



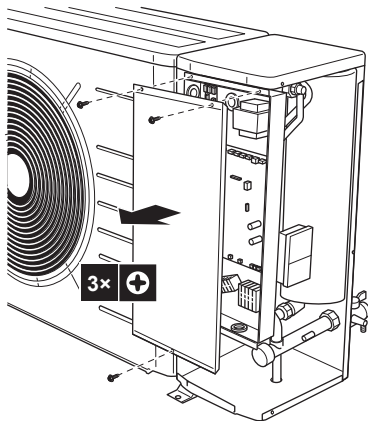
GEVAAR: GEVAAR VOOR ELEKTROCUTIE



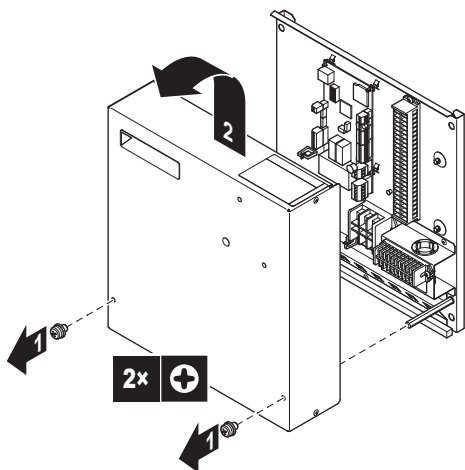
GEVAAR: RISICO OM ZICH TE VERBRANDEN



7.2.3 Het deksel van de schakelkast van de buitenunit openen



7.2.4 De bedieningskast openen



WAARSCHUWING

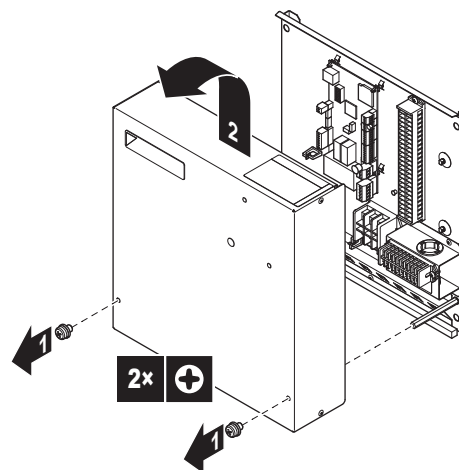
De schroeven worden geleverd met getande borgringen. Gebruik **ALTIJD** getande borgringen, ook wanneer de schroeven moeten worden vervangen, anders kan iemand een elektrische schok krijgen.



INFORMATIE

De gaten in het frontpaneel dienen om de gebruikersinterface op de regelkast aan te sluiten. Indien u **GEEN** gebruikersinterface op de regelkast aansluit, verwijder de pluggen dan **NIET** uit de gaten.

7.2.5 De kast met opties openen



WAARSCHUWING

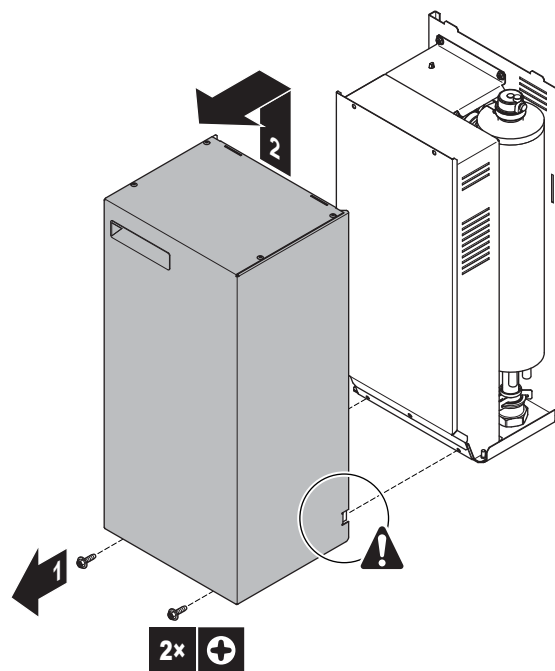
De schroeven worden geleverd met getande borgringen. Gebruik **ALTIJD** getande borgringen, ook wanneer de schroeven moeten worden vervangen, anders kan iemand een elektrische schok krijgen.



INFORMATIE

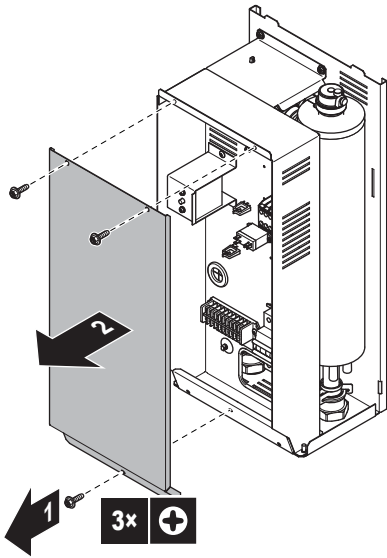
Neem de pluggen **NIET** uit het frontpaneel van de kast met opties.

7.2.6 De back-upverwarming openen



7 Installatie

7.2.7 Het deksel van de schakelkast van de back-upverwarming openen



7.3 De buitenunit monteren

7.3.1 Over de montage van de buitenunit

Wanneer

De buitenunit moet worden gemonteerd alvorens de waterleiding kan worden aangesloten.

Typische werkstroom

Een typische montage van de buitenunit bestaat uit de volgende stappen:

- 1 De installatiestructuur voorzien.
- 2 De buitenunit installeren.
- 3 Afvoer voorzien.
- 4 De unit beschermen tegen sneeuw en wind door een afdak tegen de sneeuw en geleideplaten. Zie "De installatieplaats voorbereiden" in "6 Voorbereiding" op pagina 20.

7.3.2 Voorzorgsmaatregelen bij de montage van de buitenunit

i INFORMATIE

Lees ook de voorzorgsmaatregelen en vereisten in de volgende hoofdstukken:

- Algemene voorzorgsmaatregelen met betrekking tot de veiligheid
- Voorbereiding

7.3.3 De installatiestructuur voorzien

Controleer de stevigheid en het vlak zijn van de grond waarop de unit geïnstalleerd zal worden, zodat deze niet gaat trillen of lawaai maken wanneer ze in bedrijf is.

Maak de unit stevig vast met ankerbouten zoals aangegeven op het schema van de fundering.

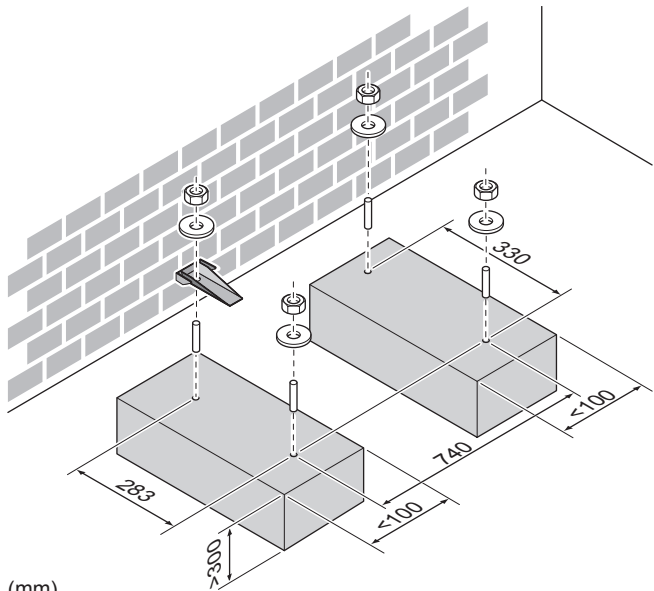
i INFORMATIE

Voor meer informatie over de beschikbare opties, neem contact op met uw verdeler.

Indien de unit rechtstreeks op de vloer wordt geïnstalleerd, maak dan als volgt 4 sets klaar van M8 of M10 ankerbouten, moeren en sluitringen (ter plaatse te voorzien):

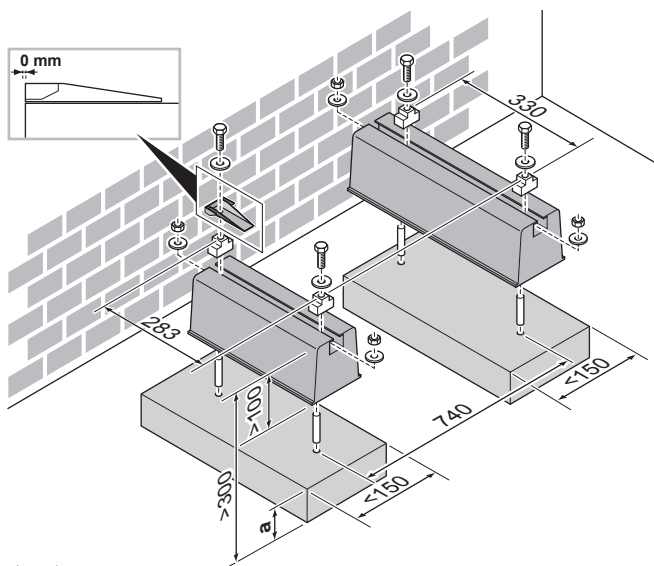
i INFORMATIE

De maximumhoogte van het bovenste uitstekend deel van de bouten bedraagt 15 mm.



(mm)

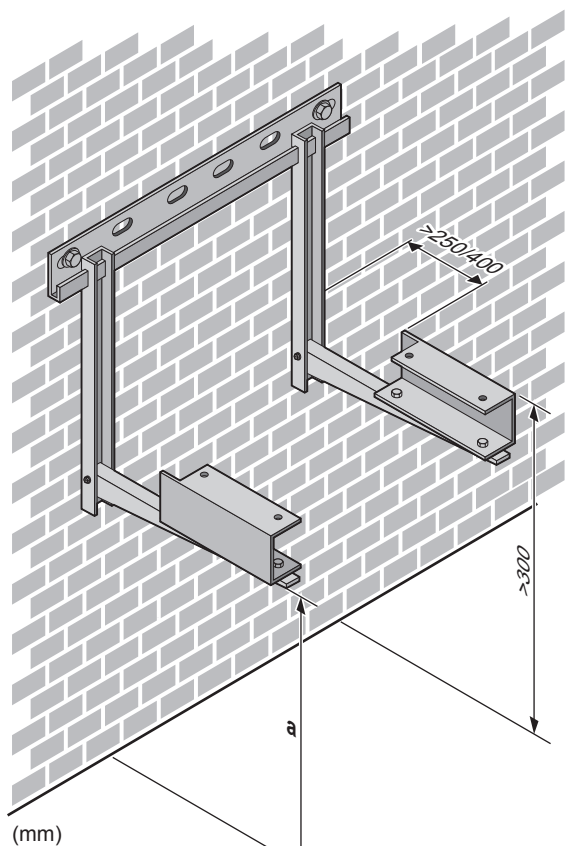
Voorzie in ieder geval minstens 300 mm vrije ruimte onder de unit. Zorg daarbij ervoor dat de unit minstens 100 mm boven de maximale sneeuwhoogte staat.



(mm)

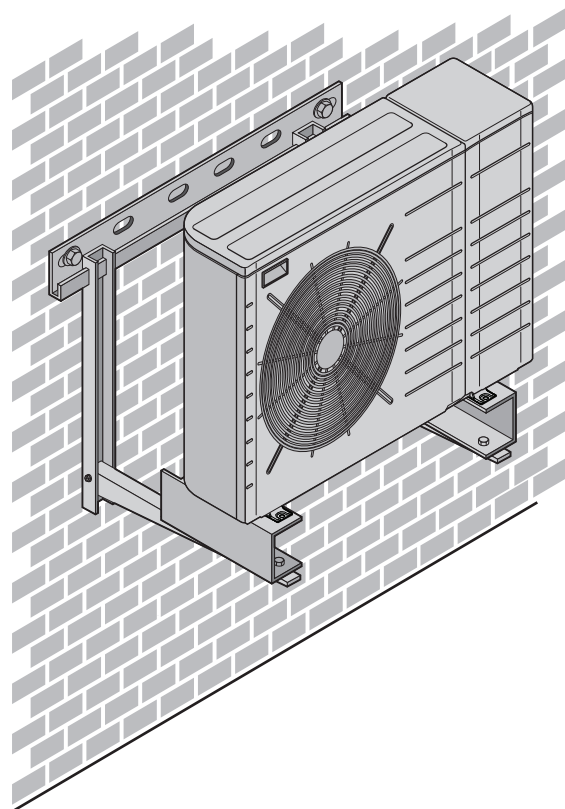
a Maximale sneeuwhoogte

De unit kan ook op beugels tegen de muur worden geplaatst:

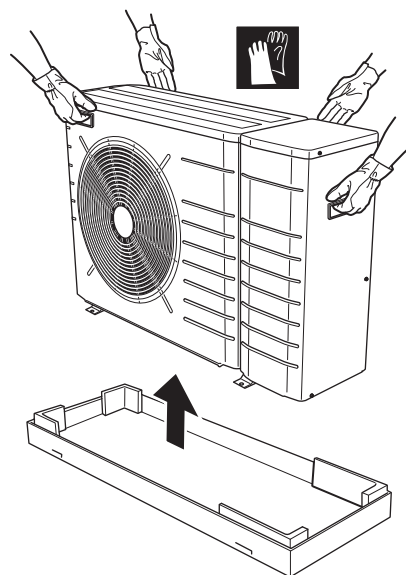


(mm)

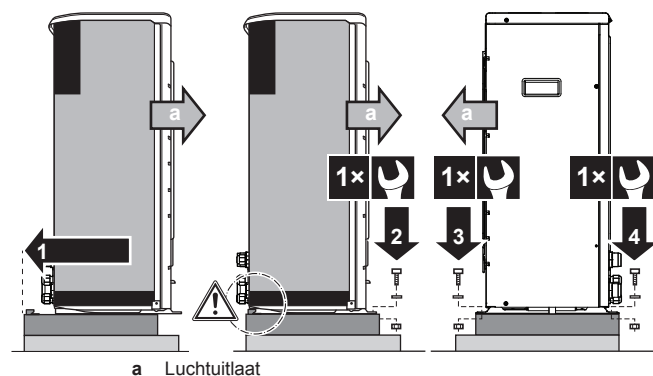
a Maximale sneeuwhoogte



1 Hef de buitenunit op.



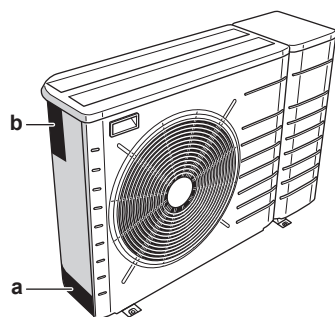
2 Installeer de buitenunit op de volgende manier:



OPMERKING

Lijn de unit goed uit. Zorg ervoor dat de achterkant van de unit NIET uitsteekt.

3 Verwijder het beschermend stuk karton en het blad met de montage-instructies.



a Beschermend stuk karton
b Montage-instructies

7.3.4 De buitenunit installeren



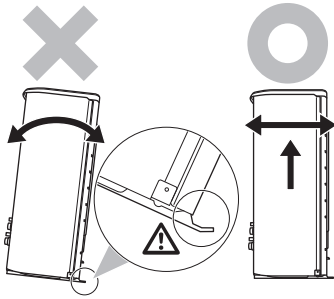
VOORZICHTIG

Verwijder het beschermend stuk karton NIET vooraleer de unit goed geïnstalleerd is.

7 Installatie

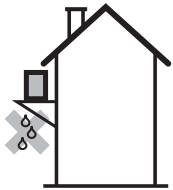
OPMERKING

Om de steunvoeten niet te beschadigen, kantel de unit NOOIT zijwaarts:



7.3.5 Afvoer voorzien

- Vermijd installatieplaatsen waar water dat uit de unit lekt door een verstopte lekbak schade kan toebrengen aan de plaats.
- Controleer of het condenswater goed kan worden afgevoerd.
- Plaats de unit op een sokkel om een goede afvoer te hebben, zodat ijs zich niet kan ophopen.
- Voorzie een waterafvoerkanaal rond de fundering om overtollig water rond de unit af te voeren.
- Vermijd dat het afgevoerd water over het voetpad vloeit zodat het voetpad NIET glad wordt bij vriestemperaturen.
- Indien u de unit op een frame installeert, plaats dan een waterdichte plaat op maximum 150 mm van de onderkant van de unit om te verhinderen dat water in de unit kan binnendringen en afgevoerd water zou druppelen (zie de volgende afbeelding).



OPMERKING

Neem de gepaste maatregelen om te voorkomen dat het afgevoerde condensaat NIET kan bevriezen als de unit in een koud klimaat is geïnstalleerd.

INFORMATIE

Voor meer informatie over de beschikbare opties, neem contact op met uw verdeler.

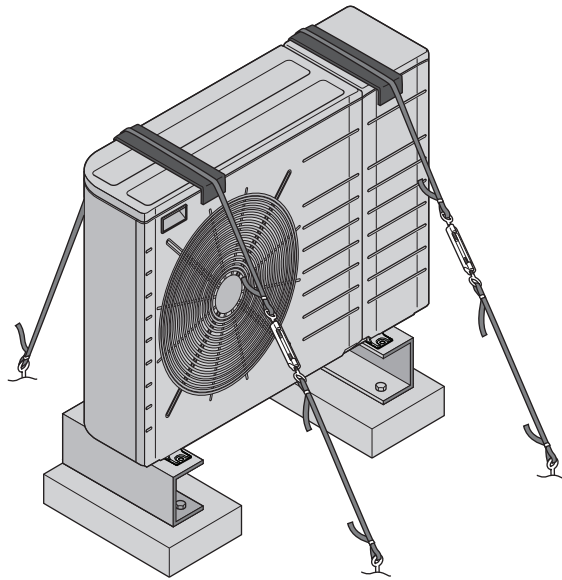
OPMERKING

Voorzie minstens 300 mm vrije ruimte onder de unit. Zorg daarbij ervoor dat de unit minstens 100 mm boven de mogelijke hoogte van sneeuw staat.

7.3.6 Ervoor zorgen dat de buitenunit niet kan omvallen

Wanneer de unit staat waar hevige windstoten de unit kunnen doen overhellen, neem dan de volgende maatregelen:

- 1 Maak 2 kabels klaar zoals getoond op de volgende afbeelding (ter plaatse te voorzien).
- 2 Leg de 2 kabels over de buitenunit.
- 3 Steek een stuk rubber tussen de kabels en de buitenunit zodat de kabels de verf niet kunnen beschadigen (ter plaatse te voorzien).
- 4 Maak de uiteinden van de kabels vast en span de kabels op.



7.4 De bedieningskast monteren

7.4.1 Voorzorgen bij het monteren van de regelkast

INFORMATIE

Lees ook de voorzorgsmaatregelen en vereisten in de volgende hoofdstukken:

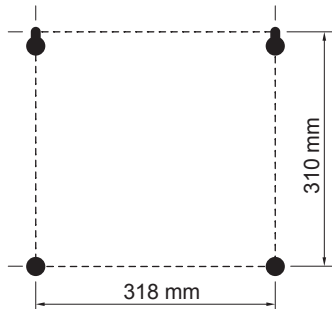
- Algemene voorzorgsmaatregelen met betrekking tot de veiligheid
- Voorbereiding

7.4.2 De bedieningskast plaatsen

- 1 Verwijder de frontplaat.
- 2 Houd de rugplaat tegen de muur en markeer de bevestigingspunten (2 bovenaan en 2 onderaan).

OPMERKING

Zorg ervoor dat de markeringen (2 per 2) perfect horizontaal zijn en dat hun afmetingen met deze op de afbeelding overeenstemmen.



- 3 Boor 4 gaten en breng 4 pluggen aan (geschikt voor M5).
- 4 Draai de schroeven in de bovenste pluggen en hang de kast op aan de schroeven.
- 5 Draai de schroeven in de onderste pluggen.
- 6 Draai de 4 schroeven stevig vast.

INFORMATIE

De gebruikersinterface kan op de bedieningskast worden aangesloten. Zie voor meer informatie "[7.8.6 De gebruikersinterface aansluiten](#)" op pagina 40.

7.5 De kast met opties monteren

7.5.1 Voorzorgen bij het monteren van de optiekast



INFORMATIE

Lees ook de voorzorgsmaatregelen en vereisten in de volgende hoofdstukken:

- Algemene voorzorgsmaatregelen met betrekking tot de veiligheid
- Voorbereiding

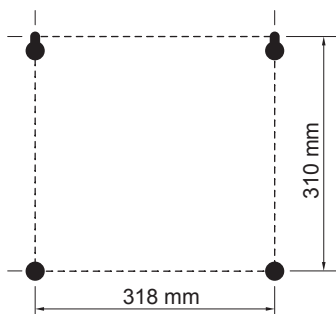
7.5.2 De kast met opties plaatsen

- 1 Verwijder de frontplaat.
- 2 Houd de rugplaat tegen de muur en markeer de bevestigingspunten (2 bovenaan en 2 onderaan).



OPMERKING

Zorg ervoor dat de markeringen (2 per 2) perfect horizontaal zijn en dat hun afmetingen met deze op de afbeelding overeenstemmen.



- 3 Boor 4 gaten en breng 4 pluggen aan (geschikt voor M5).
- 4 Draai de schroeven in de bovenste pluggen en hang de kast op aan de schroeven.
- 5 Draai de schroeven in de onderste pluggen.
- 6 Draai de 4 schroeven stevig vast.

7.6 De back-upverwarming monteren

7.6.1 Over het monteren van de back-upverwarming



OPMERKING

- De back-upverwarming kan alleen in combinatie met de buitenunit en regelkast EKCB07CAV3 worden geïnstalleerd en gebruikt.
- De back-upverwarming kan alleen op de wateruitlaat van de ruimteverwarming van de buitenunit worden aangesloten. Andere aansluitingen zijn NIET toegestaan.
- Op de buitenunit mag slechts één back-upverwarming worden aangesloten. Het is NIET toegestaan meerdere kits met verwarmingstoestel in serie of parallel te combineren.

7.6.2 Voorzorgen bij het monteren van de back-upverwarming



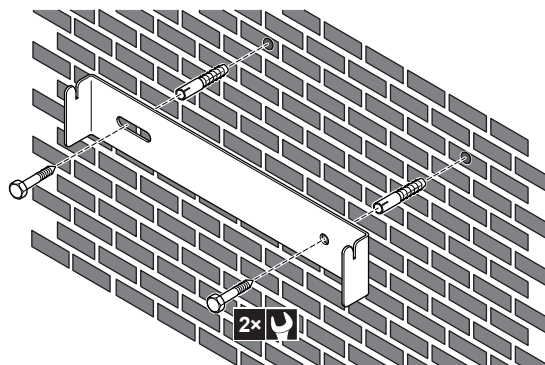
INFORMATIE

Lees ook de voorzorgsmaatregelen en vereisten in de volgende hoofdstukken:

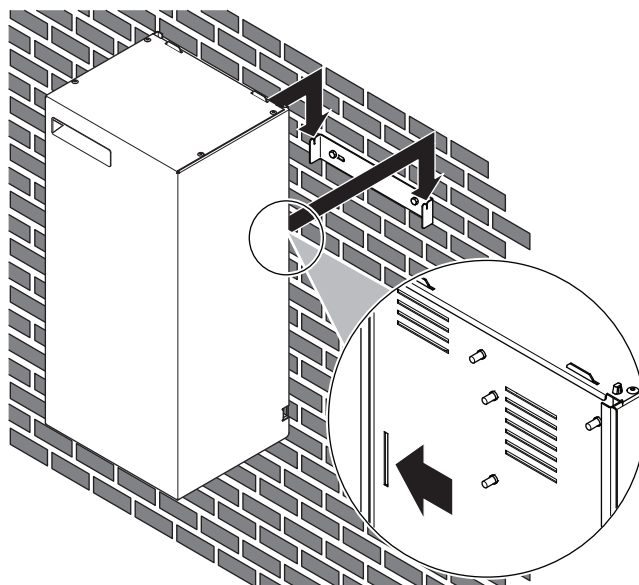
- Algemene voorzorgsmaatregelen met betrekking tot de veiligheid
- Voorbereiding

7.6.3 De back-upverwarming installeren

- 1 Bevestig de muurbeugel met M5-schroeven op de muur.



- 2 Hang de back-upverwarming op de muurbeugel op.



- 3 Markeer de positie van het gat op de bodem van de back-upverwarming.
- 4 Neem de back-upverwarming van de muurbeugel.
- 5 Boor een gat voor de bodemschroef en steek er een plug in.
- 6 Hang de back-upverwarming op de muurbeugel op. Controleer of de back-upverwarming goed vast zit.
- 7 Maak de bodem van de back-upverwarming met een M5-schroef vast op de muur.

7 Installatie

7.7 De waterleidingen aansluiten

7.7.1 Over het aansluiten van de waterleidingen

Vooraleer de waterleidingen aan te sluiten

Controleer of de buitenunit is gemonteerd. Indien van toepassing, controleer tevens of de regelkast en de back-upverwarming zijn gemonteerd.

Typische werkstroom

De waterleidingen aansluiten omvat typisch de volgende stappen:

- 1 De waterleidingen van de buitenunit aansluiten.
- 2 De waterleidingen van de back-upverwarming aansluiten (indien van toepassing).
- 3 Het watercircuit vullen.
- 4 Het watercircuit tegen vorst beschermen (glycol toevoegen).
- 5 De waterleidingen isoleren.

7.7.2 Voorzorgen bij het aansluiten van de waterleidingen



INFORMATIE

Lees ook de voorzorgsmaatregelen en vereisten in de volgende hoofdstukken:

- Algemene voorzorgsmaatregelen met betrekking tot de veiligheid
- Voorbereiding

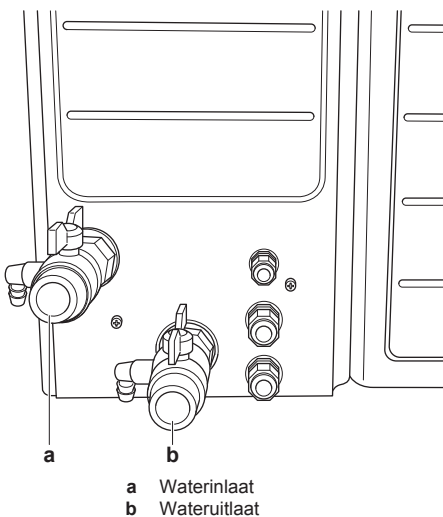
7.7.3 De waterleidingen aansluiten



OPMERKING

Oefen GEEN overdreven kracht uit wanneer u de leidingen aansluit. Vervormde leidingen kunnen storingen in de unit veroorzaken. Zorg dat het aanhaalkoppel NOOIT meer dan 30 N•m bedraagt.

Er zijn 2 afsluiters voorzien voor service en onderhoud. Monteer de afsluiters op de wateringang en -uitgang voor ruimteverwarming. Let op hun stand: de ingebouwde aftapkranen voeren alleen die kant van het circuit af waar ze staan. Om alleen de unit af te kunnen laten, zorg ervoor dat de aftapkranen zich tussen de afsluiters en de unit bevinden.



- 1 Schroef de moeren van de buitenunit vast op de afsluiters.
- 2 Sluit de lokale leidingen aan op de afsluiters.



OPMERKING

Monteer een manometer in het systeem.



OPMERKING

Monteer de ontluuchtingsventielen op alle hoge punten.

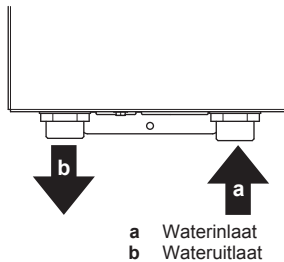
7.7.4 De waterleiding op de back-upverwarming aansluiten



OPMERKING

Oefen GEEN overdreven kracht uit wanneer u de leidingen aansluit. Vervormde leidingen kunnen storingen in de unit veroorzaken. Zorg dat het aanhaalkoppel NOOIT meer dan 30 N•m bedraagt.

- 1 Sluit de waterleidingen (ter plaatse te voorzien) op de waterin- en uitgang van de back-upverwarming.



OPMERKING

Wanneer de back-upverwarming in een omkeerbaar systeem (verwarming+koeling) is geplaatst en de voorwaarden van "14.3 Noodzaak van de klepkit" op pagina 83 geldig zijn, kan er in de back-upverwarming condensatie optreden. Om een by-pass voor het condenswater te voorzien, monteer klepkit EKMBHBP1. Monteer GEEN andere klepkit dan EKMBHBP1.



INFORMATIE

Er is een automatisch ontluuchtingsventiel aanwezig in de back-upverwarming. Voor de aanwijzingen voor de manier waarop kan worden ontluucht, raadpleeg "9.4.2 De ontluuchtingsfunctie" op pagina 68.

7.7.5 Over de klepkit



INFORMATIE

Alleen van toepassing voor omkeerbare systemen (verwarming+koeling) waarin een back-upverwarming is geplaatst.

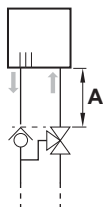
Wanneer de back-upverwarming in een omkeerbaar systeem (verwarming+koeling) wordt geplaatst en er wordt aan de in "14.3 Noodzaak van de klepkit" op pagina 83 vermelde voorwaarden voldaan, kan er in de back-upverwarming condensatie optreden. In dat geval moet by-pass voor dit condenswater worden voorzien.



OPMERKING

Indien er een storing in de klepkit is of er doen zich problemen voor als gevolg van een verkeerde installatie, gebeurt het soms dat het condenswater in de back-upverwarming niet goed wordt omgeleid (via de by-pass). Om te voorkomen dat condenswater schade berokkent, zorg ervoor dat alle componenten die onder de back-upverwarming worden geplaatst, bestand zijn tegen druipend water (IPX1).

De vereisten waaraan de plaats waar de klepkit moet worden geplaatst moet voldoen, hangen af van het nodige instelpunt van de aanvoerwatertemperatuur (vloerverwarming: 18°C – ventilatorconvectoren: 5°C) en het materiaal van de leidingen (koper of Alpex). Voorzie voldoende ruimte onder de back-upverwarming, volgens de afbeelding en de tabel hieronder.

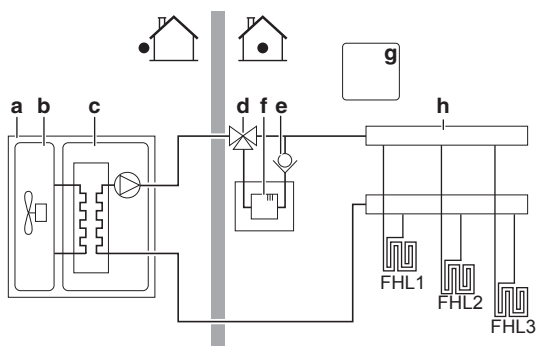


A Minimum vereiste afstand tussen de back-upverwarming en de klepkit.

Instelpunt van de aanvoerwatertemperatuur	Materiaal van de leidingen	
	Koper	Alpex ^(a)
18°C	A=25 cm	A=10 cm
5°C	A=50 cm	A=20 cm

(a) Met aluminium versterkt polyethyleen

Klepkit EKMBHBP1 bevat een terugslagklep en een 3-wegsklep die als volgt in het systeem moeten worden geïntegreerd:



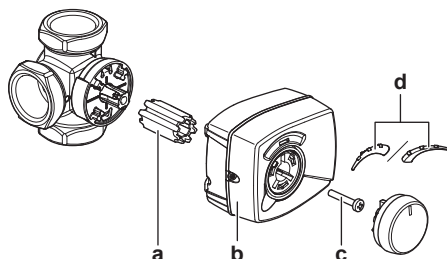
- a Buitenunit
- b Koelmiddeldeel van de buitenunit
- c Hydrodeel van de buitenunit
- d 3-wegsklep (van klepkit EKMBHBP1)
- e Terugslagklep (van klepkit EKMBHBP1)
- f Back-upverwarmingskit
- g Regelkast
- h Ruimteverwarmingscircuit

De terugslagklep aansluiten

- 1 Sluit de terugslagklep aan op de wateruitlaat van de back-upverwarming.

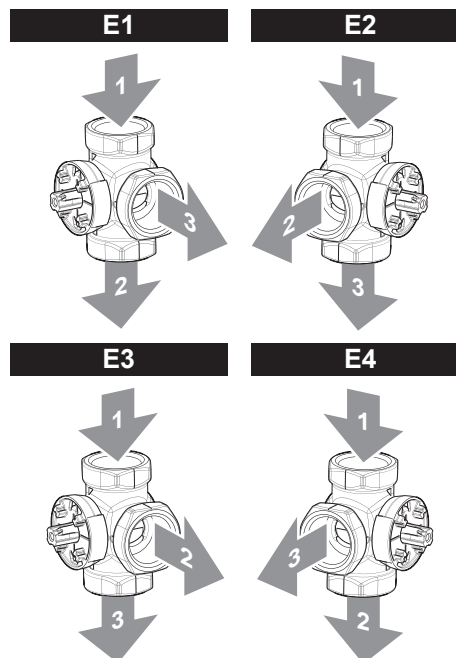
De 3-wegsklep aansluiten

- 1 Neem de behuizing en de motor van de 3-wegsklep uit hun verpakking en controleer of de volgende accessoires met de motor werden geleverd.



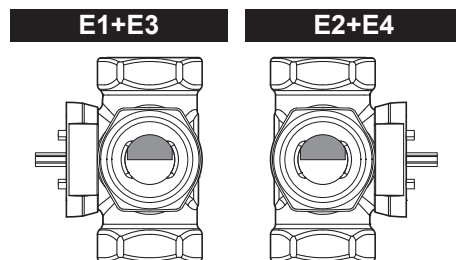
- a Bus
- b Deksel van de motor van de klep
- c Schroef
- d Schaal

- 2 Sluit de behuizing van de 3-wegsklep aan op de waterinlaat van de back-upverwarming, volgens een van de volgende vier configuraties. Zet de as zo, dat de motor kan worden geplaatst en vervangen.

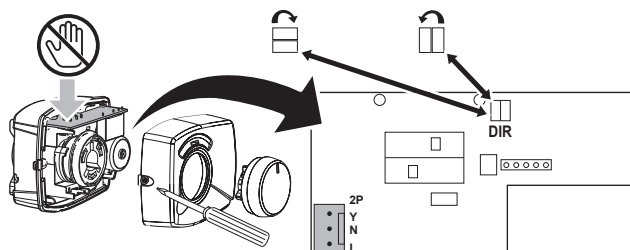


- 1 Van de buitenunit
- 2 Naar de by-pass
- 3 Naar de back-upverwarming

- 3 Steek de bus op de klep en draai hem zo dat de klep is gepositioneerd zoals op onderstaande afbeelding te zien is. Hij zou de aansluiting naar de uitlaat naar de by-pass over 50% moeten blokkeren en de aansluiting van de uitlaat naar de back-upverwarming ook over 50% moeten blokkeren.



- 4 Wanneer de montage overeenkomstig configuraties E3 of E4 gebeurt, schroef de schroef los om het deksel van de motor van de klep te verwijderen en verander de doorverbinding (jumper) om de draairichting van de klep te wijzigen.



- ☐ Stand van de doorverbinding (jumper) voor een installatie overeenkomstig configuraties E1 en E2.
- ☒ Stand van de doorverbinding (jumper) voor een installatie overeenkomstig configuraties E3 en E4.

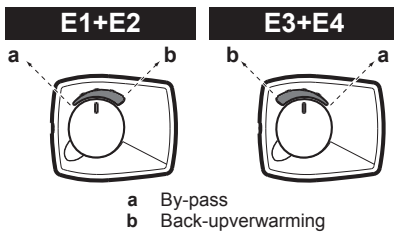


INFORMATIE

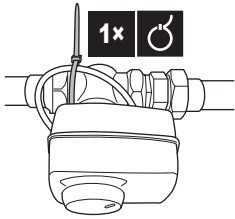
De jumper staat standaard voor een installatie overeenkomstig configuraties E1 en E2.

- 5 Zet de knop op de motor op 12 uur en duw de motor op de bus. Zorg dat de bus NIET verdraaid gedurende deze handeling, zodat de klep in dezelfde stand blijft als deze die in stap 4 werd bepaald.
- 6 Plaats de schaal op de klep overeenkomstig de geldende configuratie.

7 Installatie



- 7 Om ervoor te zorgen dat de stroomtoevoerkabel nooit teveel aan gespannen staat, maak hem met een kabelbinder (ter plaatse te voorzien) vast aan de behuizing van de 3-wegsklep. Maak deze zo vast dat er geen condenswater langs deze kabel in de motor van de 3-wegsklep kan komen.



7.7.6 Het watercircuit tegen vorst beschermen

Vorst kan het systeem beschadigen. Zorg er om die reden voor dat het watercircuit voldoende tegen vorst beschermd is wanneer negatieve omgevingstemperaturen worden verwacht. De bescherming tegen vorst hangt af van het model. Voeg of glycol toe aan het watercircuit of breng verwarmingstape aan op de ter plaatse te voorziene leidingen zoals vermeld in de volgende tabel.

Als...	... dan
Standaardmodel (geen -H- in de naam van het model)	Voeg glycol toe aan het watercircuit volgens de instructies hieronder. Op deze manier beschermt u zowel de inwendige waterleidingen als de ter plaatse geplaatste uitwendige waterleidingen.
Model met verwarmingstape (-H- in de naam van het model)	De inwendige waterleidingen zijn standaard (vanuit de fabriek) voorzien van verwarmingstape en additionele isolatie om te beletten dat deze leidingen zouden bevriezen. Om ervoor te zorgen dat de ter plaatse geplaatste uitwendige leidingen niet zouden bevriezen, omwikkel ze met voldoende isolatie of met verwarmingstape (ter plaatse te voorzien) en ga hiervoor te werk volgens de instructies hieronder.

Verwarmingstape (ter plaatse te voorzien)

- 1 Plaats de verwarmingstape op de ter plaatse geplaatste buitenleidingen.
- 2 Sluit de verwarmingstape aan op een geschikte externe elektrische voeding.

OPMERKING

- De inwendige verwarmingstape werkt alleen als de unit ONDER SPANNING is. Koppel deze unit om deze reden nooit los van het net en draai de hoofdschakelaar nooit uit tijdens de koude periodes.
- Wanneer er een stroomstoring is, zijn de verwarmingstapes (zowel de inwendige als de uitwendige) niet meer onder spanning en is het watercircuit dus NIET meer beschermd. Om ervoor te zorgen dat deze toch volledig beschermd zijn, kan glycol worden toegevoegd aan het watercircuit, zelfs wanneer verwarmingstape op de ter plaatse geplaatste uitwendige leidingen wordt aangebracht.

Glycol

De nodige glycolconcentratie hangt af van de mogelijke laagste buitentemperatuur en of u het systeem tegen barsten of vorst wilt beschermen. Om het systeem tegen vorst te beschermen, is er meer glycol nodig. Voeg glycol toe volgens onderstaande tabel.

INFORMATIE

- Tegen barsten beschermen: de glycol zal ervoor zorgen dat de leidingen niet barsten, maar zal er NIET voor zorgen dat de vloeistof in de leidingen niet bevroert.
- Tegen vorst beschermen: de glycol zal ervoor zorgen dat de vloeistof in de leidingen niet bevroert.

Mogelijke laagste buitentemperatuur	Tegen barsten beschermen	Tegen vorst beschermen
-5°C	10%	15%
-10°C	15%	25%
-15°C	20%	35%

OPMERKING

- De installateur is verantwoordelijk voor het toevoegen van het juiste glycolpercentage in functie van de mogelijke omgevingstemperaturen.
- De toevoeging van glycol geldt ZOWEL voor modellen voor alleen koelen (EWAQ004+005BAVP) ALS voor omkeerbare modellen (EWYQ004+005BAVP) en staat los van koelen of verwarmen.
- De vereiste concentratie kan verschillen volgens het type van glycol. Vergelijk STEEDS de vereisten in bovenstaande tabel met de specificaties van de producent van de glycol. Indien nodig, gebruik de specificaties (vereisten) van de producent van de glycol.
- De toegevoegde glycolconcentratie mag NOOIT meer dan 35% bedragen.
- Indien de vloeistof in het systeem bevroren is, zal de pomp NIET kunnen starten. Vergeet nooit dat wanneer u het systeem tegen barsten beschermt, de vloeistof erin nog steeds kan bevriezen.
- Wanneer er zich een stroomstoring voordoet of een storing in de pomp en er werd GEEN glycol in het systeem toegevoegd, laat het systeem leeglopen.
- Wanneer water in het systeem stil blijft staan, is de kans groot dat het water bevroert en het systeem hierbij beschadigt.

De volgende soorten glycol zijn toegelaten:

- Ethyleenglycol;
- Propyleenglycol, met inbegrip van de inhibitoren, geklasseerd als Categorie III volgens EN1717.

**WAARSCHUWING**

Ethyleenglycol is giftig.

**OPMERKING**

Glycol absorbeert water uit zijn omgeving. Voeg daarom GEEN glycol toe die aan de lucht werd blootgesteld. Door de dop van de glycolfles open te laten, stijgt de waterconcentratie. De glycolconcentratie is lager dan verwacht. Hierdoor kunnen de onderdelen van het hydraulisch circuit toch bevriezen. Neem alle nodige voorzorgen om glycol zo weinig mogelijk in contact te brengen met lucht.

**OPMERKING**

- In geval van overdruk zal het systeem wat vloeistof via de overdrukveiligheidsklep laten ontsnappen. Indien glycol werd toegevoegd in het systeem, zorg er dan voor dat er terug voldoende glycol wordt toegevoegd.
- In ieder geval, zorg er steeds voor dat de slang van de overdrukveiligheidsklep NOOIT verstopt is om overdruk te laten ontsnappen. Zorg ervoor dat er geen water in de slang kan stagneren en/of bevriezen.

**WAARSCHUWING**

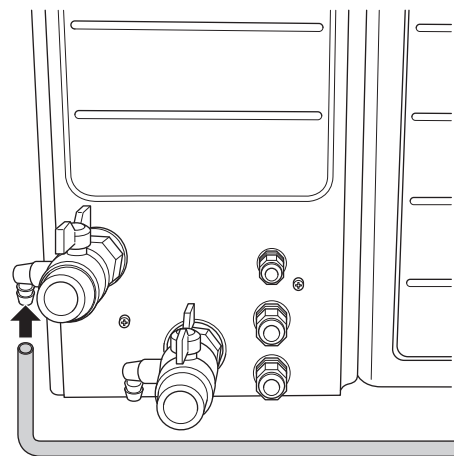
Door de aanwezigheid van glycol kan er corrosie van het systeem optreden. Ongebonden glycol verandert in een zuur onder invloed van zuurstof. Dit proces wordt versneld door de aanwezigheid van koper en bij hoge temperaturen. De zure ongebonden glycol tast metalen oppervlakken aan en vormt galvanische corrosiecellen die ernstige schade toebrengen aan het systeem. Daarom is het belangrijk dat:

- de waterbehandeling correct wordt uitgevoerd door een bevoegd waterspecialist,
- glycol met corrosie-inhibitoren wordt gekozen om te voorkomen dat er zuren worden gevormd door de oxidatie van glycolen,
- er geen glycol voor auto's wordt gebruikt omdat de corrosie-inhibitoren daarin een beperkte levensduur hebben en silicaten bevatten die het systeem kunnen vervuilen of verstopen,
- gegalvaniseerde leidingen NIET worden gebruikt bij glycolsystemen aangezien de aanwezigheid daarvan ertoe kan leiden dat bepaalde bestanddelen in de glycolcorrosie-inhibitor neerslaan.

Door glycol in het watercircuit toe te voegen, vermindert het toegestaan maximumwatervolume van het systeem. Voor meer informatie, zie hoofdstuk "Het watervolume en waterdebiet controleren" in de uitgebreide handleiding voor de installateur.

7.7.7 Het watercircuit vullen

- 1 Sluit de watertoevoerslang aan op de aftap- en vulkraan.



- 2 Open de aftap- en vulkraan.
- 3 Indien er een automatisch ontluichtingsventiel werd geplaatst, zorg er dan voor dat deze open is.
- 4 Vul het watercircuit tot de manometer (ter plaatse te voorzien) een druk aangeeft van $\pm 2,0$ bar.
- 5 Ontlucht het watercircuit zoveel als mogelijk. Voor installatie-instructies, zie "9 Inbedrijfstelling" op pagina 67.
- 6 Vul het circuit opnieuw tot de druk $\pm 2,0$ bar bedraagt.
- 7 Herhaal stappen 5 en 6 tot alle lucht uit het systeem is ontsnapt en er geen drukvallen meer zijn.
- 8 Sluit de aftap- en vulkraan.
- 9 Koppel de watertoevoerslang los van de aftap- en vulkraan.

**OPMERKING**

De waterdruk op de manometer varieert volgens de watertemperatuur (hogere druk bij hogere watertemperatuur).

De waterdruk moet echter steeds groter dan 1 bar zijn om te voorkomen dat lucht in het circuit zou binnendringen.

7.7.8 De waterleidingen isoleren

De leidingen van het volledige watercircuit MOETEN worden geïsoleerd om geen condensatie te hebben tijdens het koelen en om ervoor te zorgen dat de verwarmings- en koelcapaciteit niet vermindert.

Om ervoor te zorgen dat de waterleidingen buiten tijdens de winter niet bevriezen, MOET het isolatiemateriaal minstens 13 mm dik zijn (met $\lambda=0,039$ W/mK).

Als de temperatuur hoger is dan 30°C en de vochtigheid meer dan 80% bedraagt, moet het isolatiemateriaal minstens 20 mm dik zijn om condensatie aan de oppervlakte van de isolatie te voorkomen.

Bescherm tijdens de winter de waterleidingen en de afsluiters, zodat deze niet kunnen bevriezen door verwarmingstape (ter plaatse te voorzien) er rond te wikkelen. Indien de buitentemperatuur lager dan -20°C kan worden en er wordt geen verwarmingstape gebruikt, wordt geadviseerd de afsluiters binnen te monteren.

7.8 De elektrische bedrading aansluiten**7.8.1 Over het aansluiten van de elektrische bedrading****Vooraleer de elektrische bedrading aan te sluiten**

Controleer of de waterleiding is aangesloten.

7 Installatie

Typische werkstroom

De elektrische bedrading aansluiten bestaat doorgaans uit de volgende stappen:

- 1 Controleren of het systeem van elektrische voedingen voldoet aan de elektrische specificaties van de units.
- 2 De elektrische bedrading op de buitenunit aansluiten (indien van toepassing).
- 3 De elektrische bedrading op regelkast EKCB07CAV3 aansluiten (indien van toepassing).
- 4 De elektrische bedrading op optiekast EK2CB07CAV3 aansluiten (indien van toepassing).
- 5 De elektrische bedrading op de back-upverwarming aansluiten (indien van toepassing).
- 6 De primaire elektrische voeding aansluiten.
- 7 De elektrische voeding van de back-upverwarming aansluiten (indien van toepassing).
- 8 De gebruikersinterface aansluiten.
- 9 De afsluiters aansluiten (indien van toepassing).
- 10 De elektriciteitsmeters aansluiten (indien van toepassing).
- 11 De alarmuitgang aansluiten (indien van toepassing).
- 12 De AAN/UIT-uitgang van de ruimteteoeling/verwarming aansluiten (indien van toepassing).
- 13 De omschakeling naar een externe warmtebron aansluiten (indien van toepassing).
- 14 De digitale ingangen van het stroomverbruik aansluiten (indien van toepassing).

7.8.2 Voorzorgsmaatregelen bij het aansluiten van elektrische bedrading



INFORMATIE

Lees ook de voorzorgsmaatregelen en vereisten in de volgende hoofdstukken:

- Algemene voorzorgsmaatregelen met betrekking tot de veiligheid
- Voorbereiding



GEVAAR: GEVAAR VOOR ELEKTROCUTIE



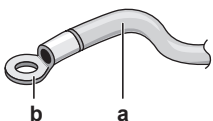
WAARSCHUWING

Gebruik **ALTIJD** een meeraderige kabel als stroomtoevoerkabel.

7.8.3 Richtlijnen voor het aansluiten van de elektrische bedrading

Denk aan de volgende punten:

- Indien gevlochten geleiders worden gebruikt, plaats een rond oog op het uiteinde. Schuif het rond oog over de draad tot aan het bekleed gedeelte en maak het oog vast met een geschikt werktuig.



- a Gevlochten geleider
- b Ronde krimpklem

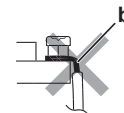
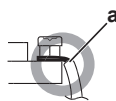
- Gebruik de volgende methodes om de draden te verbinden:

Draadtype	Methode
Éénaderige draad	<p>a Éénaderige draad met open lus b Schroef c Platte sluitring</p>
Gevlochten geleider met rond oog	<p>a Klem b Schroef c Platte sluitring O Toegelaten X NIET toegelaten</p>

Onderdeel	Aanhaalmoment (N·m)
Buitenunit	
X3M	0,8~0,9
X4M	2,2~2,7
X5M	0,8~0,9
X7M	
Regelkast / optiekast	
X1M	2,2~2,7
X2M	0,8~0,9
X4M	1,3~1,6
X8M	0,8~0,9
Back-upverwarming	
X15M	0,8~0,9

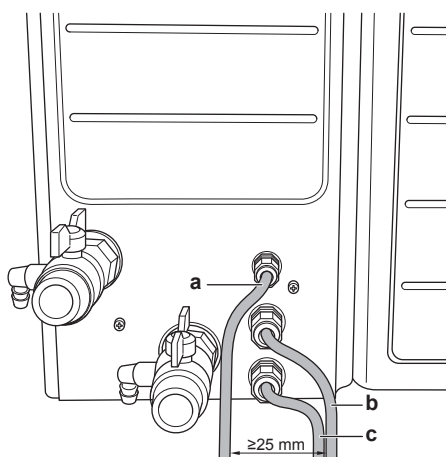
7.8.4 De elektrische bekabeling op de buitenunit aansluiten

- 1 Verwijder het deksel van de schakelkast. Zie "7.2.2 De buitenunit openen" op pagina 28.
- 2 Strip de isolatie (20 mm) van de draden af.



- a Strip de draad tot aan dit punt
- b Als te veel draad wordt gestript, kan dit tot elektrische schokken of lekkages leiden.

- 3 Steek de bedrading doorheen de achterzijde van de unit:



- a Kabel voor lage spanningen
- b Kabel voor hoge spanningen
- c Voedingskabel

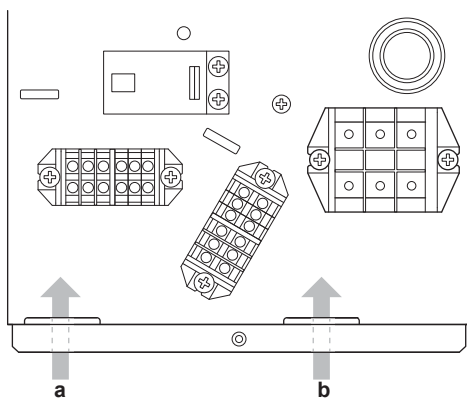


OPMERKING

De afstand tussen de kabels voor hoge spanning en deze voor lage spanning moet minstens 25 mm bedragen.

Tracés	Mogelijke kabels (afhankelijk van de geïnstalleerde opties)
a Lage spanning	<ul style="list-style-type: none"> ▪ Gebruikersinterface ▪ Doorverbindingskabel naar regelkast EKCB07CAV3 ▪ Afstandbuitensensor (optie)
b Hoge spanning	<ul style="list-style-type: none"> ▪ Elektrische voeding met normaal kWh-tarief ▪ Elektrische voeding met voorkeur kWh-tarief ▪ Afsluiter (ter plaatse te voorzien) ▪ Bediening ruimteverwarming/koeling
c Hoofdvoeding	<ul style="list-style-type: none"> ▪ Hoofdvoeding

4 In de unit, leg de bedrading als volgt:



- a Bedrading voor lage spanning
- b Bedrading voor hoge spanning + hoofdvoeding

5 Let op dat de kabels NIET met scherpe randen of hete gasleidingen in contact kunnen komen.

6 Plaats het deksel op de schakelkast.



INFORMATIE

Indien optionele of ter plaatse te voorziene kabels geplaatst moeten worden, voorziet voldoende lengte voor deze kabels. Door hiervoor te zorgen zal de schakelkast verwijderd en verplaatst kunnen worden en zal tevens de toegang tot andere onderdelen tijdens onderhoudswerkzaamheden mogelijk zijn.



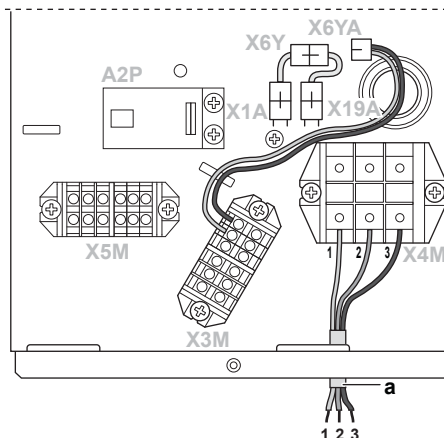
VOORZICHTIG

Duw of leg GEEN overtollige kabellengte in de unit.

7.8.5 De hoofdvoeding aansluiten

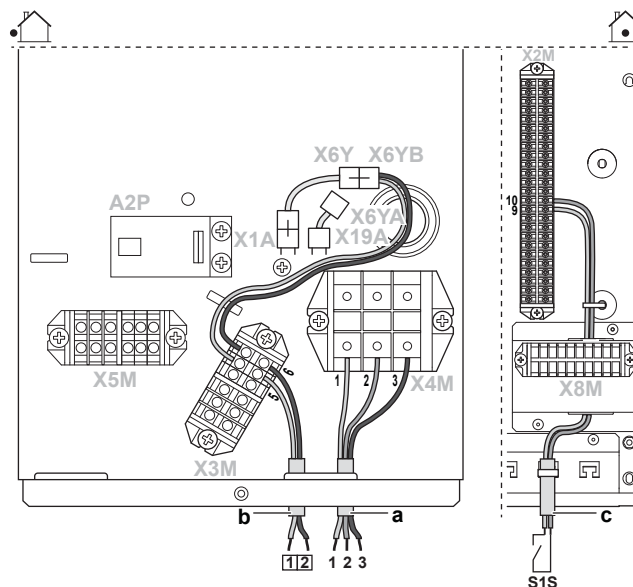
1 Sluit de hoofdvoeding aan.

Voor een voeding met normaal kWh-tarief



- 1 GND
- 2 L
- 3 N
- a Doorverbindingskabel (= hoofdvoeding)

Voor een voeding met voorkeur kWh-tarief



- 1 GND
- 2 L
- 3 N
- a Doorverbindingskabel (= hoofdvoeding)
- b Elektrische voeding met normaal kWh-tarief
- c Contact voorkeurvvoeding (op de regelkast)



INFORMATIE

Voor de juiste stand en plaats van connectoren X6Y, X6YA en X6YB in de schakelkast, zie de reparatiehandleiding.

7 Installatie

i INFORMATIE

Wanneer een elektrische voeding met voorkeur kWh-tarief gebruikt wordt, hangt de noodzaak van een afzonderlijke elektrische voeding met normaal kWh-tarief voor het hydrodeel van de buitenunit X3M/5+6 af van het type van elektrische voeding met voorkeur kWh-tarief.

Een afzonderlijke aansluiting op het hydrodeel van de buitenunit is nodig:

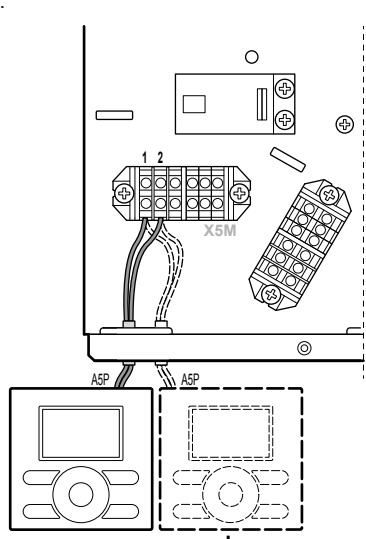
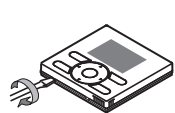
- als de elektrische voeding met kWh-voorkeurtarief onderbroken wordt wanneer deze in werking is, OF
- als het hydrodeel van de buitenunit geen stroom mag verbruiken wanneer de elektrische voeding met voorkeur kWh-tarief in werking is.

7.8.6 De gebruikersinterface aansluiten

Op de buitenunit aansluiten

i INFORMATIE

- Indien regelkast EKCB07CAV3 GEEN onderdeel van het systeem is, sluit dan de gebruikersinterface als volgt rechtstreeks aan op de buitenunit.
- Indien regelkast EKCB07CAV3 een onderdeel van het systeem is, sluit de gebruikersinterface aan op de regelkast. Voor aanwijzingen, zie hierna "Op de regelkast aansluiten".

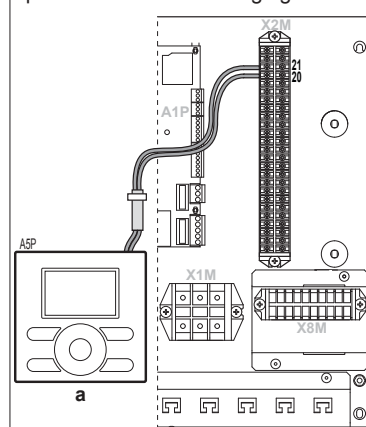
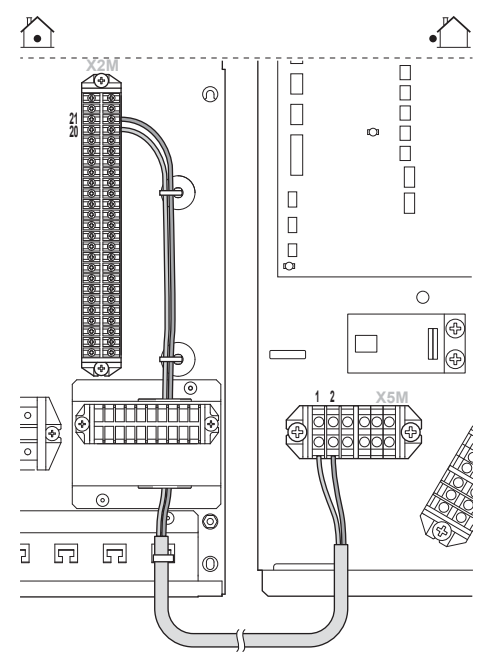
#	Actie
1	<p>Sluit de kabel van de gebruikersinterface aan op de buitenunit.</p>  <p>a Hoofdgebruikersinterface^(a) b Optionele gebruikersinterface</p>
2	<p>Steek een schroevendraaier in de openingen onderaan de gebruikersinterface en maak voorzichtig de voorplaat los van de wandplaat.</p> <p>De printplaat bevindt zich in de voorplaat van de gebruikersinterface. Wees voorzichtig om deze NIET te beschadigen.</p> 
3	Bevestig de wandplaat van de gebruikersinterface op de muur.
4	Sluit aan zoals getoond in 4A, 4B, 4C of 4D.

#	Actie
5	<p>Zet de voorplaat terug op de wandplaat.</p> <p>Wees voorzichtig de bedrading NIET te knijpen wanneer u de frontplaat op de unit vastmaakt.</p>

- (a) De hoofdgebruikersinterface is vereist voor de werking. Hij wordt als toebehoren bij de unit geleverd.

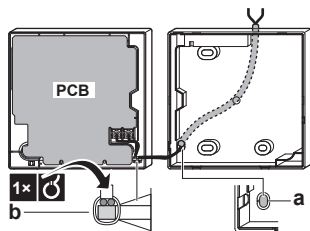
Op de regelkast aansluiten

- Als u 1 gebruikersinterface gebruikt, kunt u deze op regelkast EKCB07CAV3 aansluiten (voor bediening dichtbij de regelkast) of in de kamer (waar gebruikt als kamerthermostaat).
- Als u 2 gebruikersinterfaces gebruikt, kunt u 1 gebruikersinterface op regelkast EKCB07CAV3 aansluiten (voor bediening dichtbij de regelkast) + 1 gebruikersinterface in de kamer (waar gebruikt als kamerthermostaat).

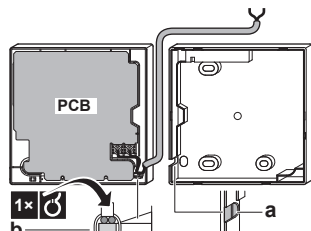
#	Op de regelkast	In de kamer
1	<p>Sluit de kabel van de gebruikersinterface aan op de aansluitpunten X2M/20+21 van de regelkast.</p> <p>Bevestig de kabel met kabelbinders op de kabelbinderbevestigingen.</p>  <p>a Hoofdgebruikersinterface</p>	<p>Sluit de kabel van de gebruikersinterface aan op de aansluitpunten X2M/20+21 van de regelkast.</p> <p>Leg de kabel vanaf de rechterkant van de aansluitpunten, maak hem vast met kabelbinderbevestigingen en leid hem doorheen het gat van de bedrading voor laagspanning.</p>
2	<p>Sluit de regelkast aan op de buitenunit.</p> <p>Bevestig de kabel met kabelbinders op de kabelbinderbevestigingen.</p> 	

#	Op de regelkast	In de kamer
3	Steek een schroevendraaier in de openingen onderaan de gebruikersinterface en maak voorzichtig de frontpaneel los van de wandplaat. De printplaat bevindt zich in de voorplaat van de gebruikersinterface. Wees voorzichtig om deze NIET te beschadigen.	
4	Maak de wandplaat van de gebruikersinterface vast op het frontpaneel van de regelkast met de M4-bouten en moeren uit de zak met accessoires. Let op dat u de vorm van de achterzijde van de gebruikersinterface NIET vervormt door de montageschroeven te stevig vast te draaien.	Maak de wandplaat van de gebruikersinterface vast op de muur. Indien er GEEN gebruikersinterface op de regelkast wordt aangesloten, verwijder dan NIET de pluggen uit de gaten in het frontpaneel.
5	Sluit aan zoals getoond in 4A.	Sluit aan zoals getoond in 4A, 4B, 4C of 4D.
6	Maak het frontpaneel terug vast op de wandplaat. Wees voorzichtig de bedrading NIET te knijpen wanneer u het frontpaneel op de regelkast vastmaakt.	

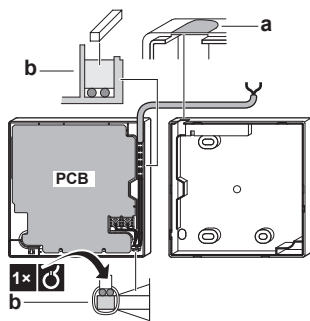
4A Langs de achterkant



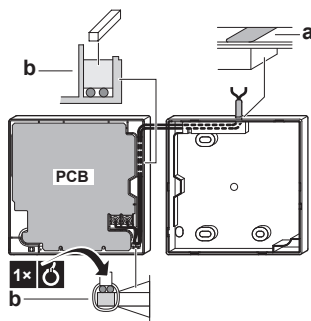
4B Langs links



4C Langs boven



4D Langs boven midden



- a Snijd of verwijder dit deel met een tang enz. uit om de draden erdoor te leiden.
b Maak de draden goed vast op het frontstuk van de kast met behulp van een draadhouder en een klem.

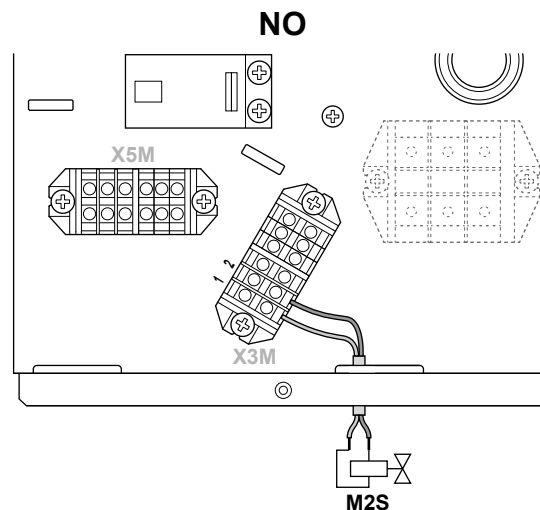
7.8.7 De afsluiter aansluiten

- 1 Sluit de kabel van de bediening van afsluiter aan op de juiste aansluitklemmen zoals hieronder afgebeeld.



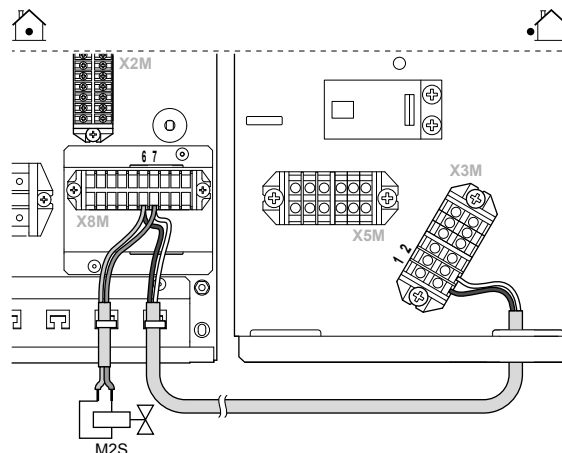
OPMERKING

Sluit alleen NO (normaal open) kleppen aan.



INFORMATIE

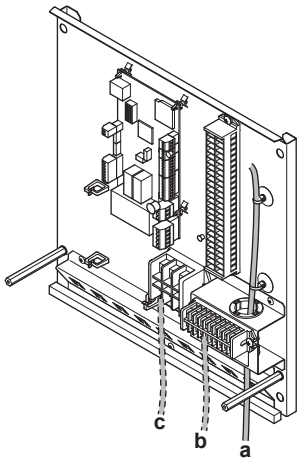
Standaard moet de afsluiter op de buitenunit worden aangesloten. Indien er echter een regelkast EKCB07CAV3 in het systeem aanwezig is, kunt u deze ook op de regelkast aansluiten. Om dit te doen, verbind de aansluitpunten X3M/1+2 van de buitenunit met de aansluitpunten van de regelkast X8M/6+7 en verbind daarna de afsluiter met de aansluitpunten X8M/6+7 van de regelkast.



7.8.8 De elektrische bedrading op de bedieningskast aansluiten

- 1 Steek de bedrading doorheen de bodem van de regelkast.
- 2 Zorg ervoor dat de bedrading voor laagspanning zich rechts bevindt. Breng de bedrading doorheen het daartoe bestemd gat en maak de bedrading vast met kabelbinders.

7 Installatie



- a Bedrading voor lage spanning
- b Bedrading voor hoge spanning
- c Hoofdvoeding

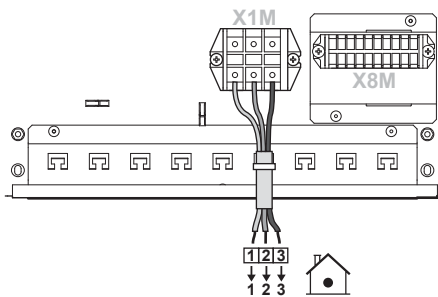


OPMERKING

De afstand tussen de kabels voor hoge spanning en deze voor lage spanning moet minstens 25 mm bedragen.

7.8.9 De voeding van de bedieningskast aansluiten

- 1 Sluit de stroomtoevoerkabel aan op de regelkast.



- 1 GND
- 2 L
- 3 N

- 2 Bevestig de kabel met kabelbinders op de kabelbinderbevestigingen, zodat de kabels gespannen liggen en NIET met scherpe randen in contact komen.

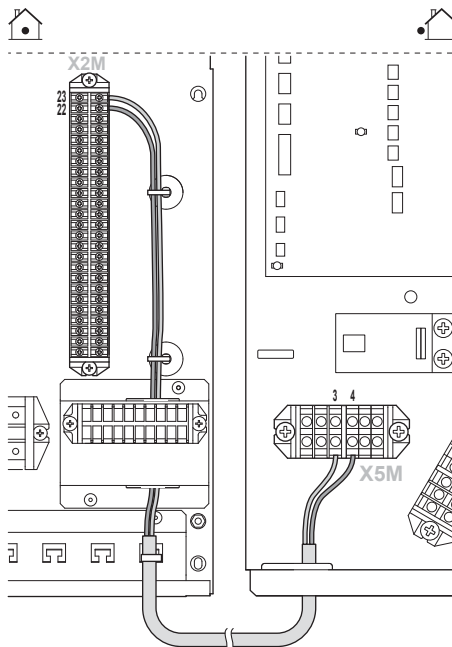


VOORZICHTIG

Duw of leg GEEN overtollige kabellengte in de unit.

7.8.10 De doorverbindingkabel tussen de bedieningskast en de buitenunit aansluiten

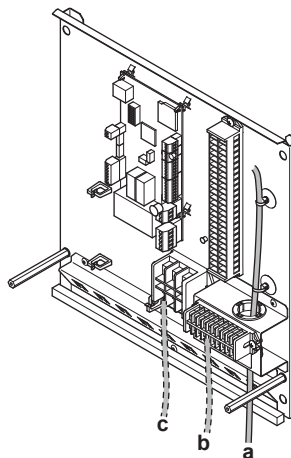
- 1 Sluit X2M/22 (bedieningskast) aan op X5M/4 (buitenunit).
- 2 Sluit X2M/23 (bedieningskast) aan op X5M/3 (buitenunit).



- 3 Maak de kabel met kabelbinders vast op de kabelbinderbevestigingen.

7.8.11 De elektrische bedrading op de kast met opties aansluiten

- 1 Steek de bedrading doorheen de bodem van de kast met opties.
- 2 Zorg ervoor dat de bedrading voor laagspanning zich rechts bevindt. Breng de bedrading doorheen het daartoe bestemd gat en maak de bedrading vast met kabelbinders:



- a Bedrading voor lage spanning
- b Bedrading voor hoge spanning
- c Hoofdvoeding

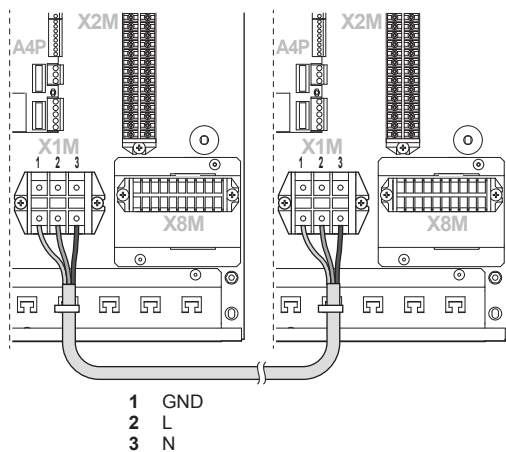


OPMERKING

De afstand tussen de kabels voor hoge spanning en deze voor lage spanning moet minstens 25 mm bedragen.

7.8.12 De voeding van de kast met opties aansluiten

- 1 Sluit het aansluitingspunt X1M van de kast met opties aan op het aansluitingspunt X1M van de bedieningskast.



- 1 GND
- 2 L
- 3 N

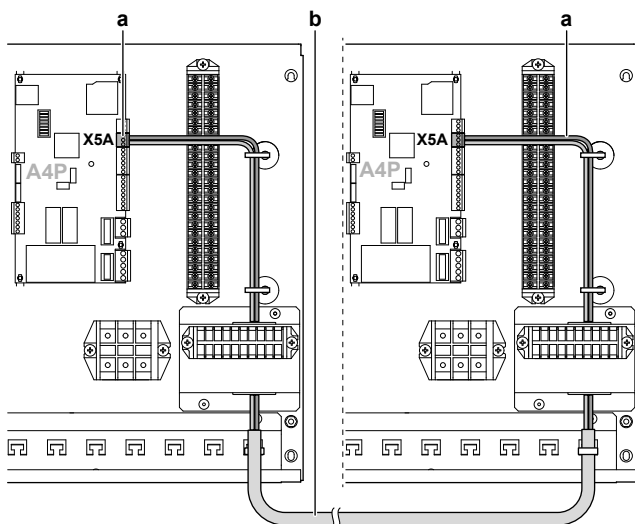
- 2 Bevestig de kabel met kabelbinders op de kabelbinderbevestigingen, zodat de kabels gespannen liggen en NIET met scherpe randen in contact komen.

**VOORZICHTIG**

Duw of leg GEEN overtollige kabellengte in de unit.

7.8.13 De doorverbindingskabel tussen de kast met opties en de bedieningskast aansluiten

- 1 Sluit de connectoren uit de zak met accessoires aan op X5A op A1P van de printplaat van de regelkast en de printplaat van de optiekast.
- 2 Sluit de connectoren aan via een ter plaatse te voorziene kabel.



- a Connectoren (accessoires)
- b Doorverbindingskabel (ter plaatse te voorzien)

7.8.14 De elektrische meters aansluiten

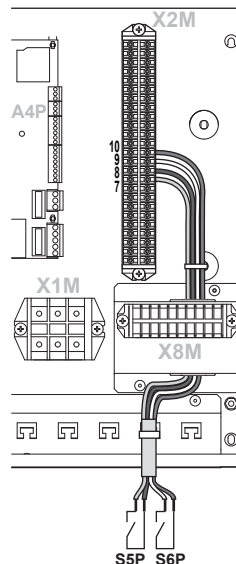
**INFORMATIE**

- Vereist optiekast EK2CB07CAV3.
- Op optiekast EK2CB07CAV3 aangesloten zijn.

**INFORMATIE**

In geval van een elektrische meter met transistoruitgang, controleer de polariteit. De positieve polariteit MOET aangesloten worden op X2M/7 en X2M/9; de negatieve polariteit op X2M/8 en X2M/10.

- 1 Sluit de kabel van de elektrische meters aan op de juiste aansluitklemmen zoals hieronder afgebeeld.



- 2 Bevestig de kabel met kabelbinders op de kabelbinderbevestigingen.

7.8.15 De digitale inputs voor het energieverbruik aansluiten

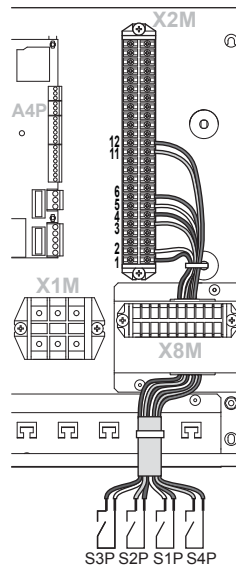
**INFORMATIE**

- Vereist optiekast EK2CB07CAV3.
- Op optiekast EK2CB07CAV3 aangesloten zijn.

**INFORMATIE**

Besturing energieverbruik is niet beschikbaar voor .

- 1 Sluit de kabel van de digitale inputs voor het energieverbruik aan op de juiste aansluitklemmen zoals hieronder afgebeeld.



- S3P** Aansluiten op de aansluitpunten X2M/1+2
- S2P** Aansluiten op de aansluitpunten X2M/3+4
- S1P** Aansluiten op de aansluitpunten X2M/5+6
- S4P** Aansluiten op de aansluitpunten X2M/11+12

- 2 Bevestig de kabel met kabelbinders op de kabelbinderbevestigingen.

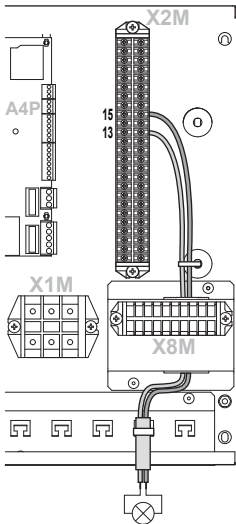
7.8.16 De alarm-output aansluiten

**INFORMATIE**

- Vereist optiekast EK2CB07CAV3.
- Op optiekast EK2CB07CAV3 aangesloten zijn.

7 Installatie

- 1 Sluit de kabel van de alarm-output aan op de juiste aansluitklemmen zoals hieronder afgebeeld.



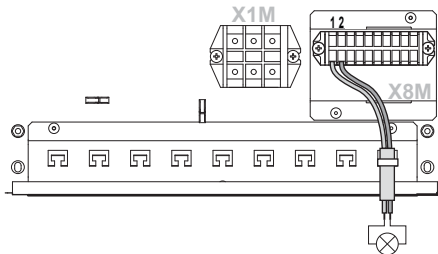
- 2 Bevestig de kabel met kabelbinders op de kabelbinderbevestigingen.

7.8.17 De AAN/UIT-output van de ruimtekoeling/verwarming aansluiten

i INFORMATIE

- Vereist optiekast EK2CB07CAV3.
- Op optiekast EK2CB07CAV3 aangesloten zijn.

- 1 Sluit de kabel van de AAN/UIT-output van de ruimtekoeling/verwarming aan op de juiste aansluitklemmen zoals hieronder afgebeeld.



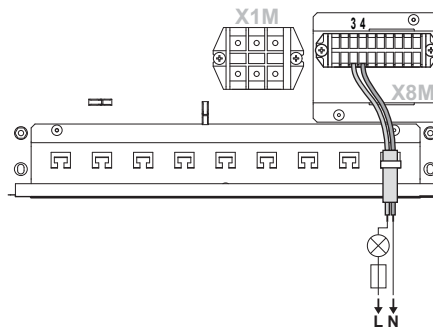
- 2 Bevestig de kabel met kabelbinders op de kabelbinderbevestigingen.

7.8.18 De omschakeling naar de externe warmtebron aansluiten

i INFORMATIE

- Vereist optiekast EK2CB07CAV3.
- Op optiekast EK2CB07CAV3 aangesloten zijn.

- 1 Sluit de kabel van de omschakeling naar de externe warmtebron aan op de juiste aansluitklemmen zoals hieronder afgebeeld.



- 2 Bevestig de kabel met kabelbinders op de kabelbinderbevestigingen.

7.8.19 De elektrische bedrading op de back-upverwarming aansluiten

Tracés	Kabels
a Lage spanning	Doorverbindingskabel (thermistor back-upverwarming + thermische beveiliging back-upverwarming + aansluiting back-upverwarming)
b Hoge spanning	Hoofdvoeding

- 1 Steek de bedrading doorheen de bodem van de back-upverwarming.
- 2 In de back-upverwarming, leg de bedrading als volgt:

Type back-upverwarming	Tracés
*3V	<p>a Bedrading voor lage spanning b Bedrading voor hoge spanning</p>
*9W	<p>a Bedrading voor lage spanning b Bedrading voor hoge spanning</p>

- 3 Bevestig de bedrading met kabelbinders op de kabelbinderbevestigingen.



OPMERKING

De afstand tussen de kabels voor hoge spanning en deze voor lage spanning moet minstens 25 mm bedragen.

7.8.20 De voeding van de back-upverwarming aansluiten



VOORZICHTIG

Om zeker te zijn dat de unit volledig geaard is, verbind steeds de elektrische voeding van de back-upverwarming en de aardingskabel.

De capaciteit van de back-upverwarming kan variëren volgens het model. Controleer met de tabel hieronder of de elektrische voeding overeenstemt met de capaciteit van de back-upverwarming.

Type back-upverwarming	Capaciteit back-upverwarming	Elektrische voeding	Maximumstroom in functie	$Z_{max}(\Omega)$
*3V	3 kW	1~ 230 V	13 A	—
*9W	3 kW	1~ 230 V	13 A	—
	6 kW	1~ 230 V	26 A ^{(a)(b)}	—
	6 kW	3N~ 400 V	8,6 A	—
	9 kW	3N~ 400 V	13 A	—

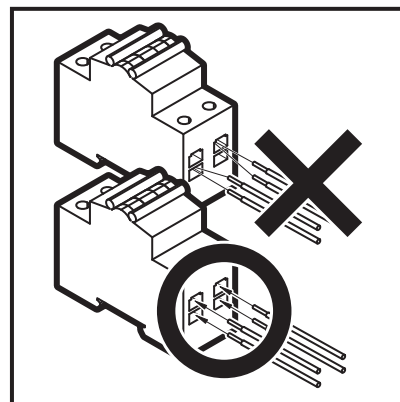
- (a) De apparatuur voldoet een de norm EN/IEC 61000-3-12 (Europese/internationale technische norm die de grenzen vastlegt inzake harmonische stromen geproduceerd door apparatuur aangesloten op openbare laagspanningssystemen met een ingangsstroom >16 A en ≤ 75 A per fase).
- (b) Deze apparatuur voldoet aan de norm EN/IEC 61000-3-11 (Europese/internationale technische norm die de grenzen vastlegt inzake spanningsveranderingen, spanningsschommelingen en flikkeringen in openbare laagspanningssystemen voor apparatuur met een nominale stroom ≤ 75 A), op voorwaarde dat de systeemimpedantie Z_{sys} kleiner dan of gelijk is aan Z_{max} op het interfacepunt tussen de voeding van de gebruiker en het openbare systeem. Het behoort tot de verantwoordelijkheid van de installateur of gebruiker van de apparatuur om ervoor te zorgen, indien nodig in overleg met de distributienetwerkbeheerder, dat de apparatuur alleen wordt aangesloten op een voeding met een systeemimpedantie Z_{sys} kleiner dan of gelijk aan Z_{max} .

- Sluit de voeding van de back-upverwarming aan. Voor *3V-modellen wordt een 2-polige zekering gebruikt voor F1B. Voor *9W-modellen wordt een 4-polige zekering gebruikt voor F1B.
- Indien nodig, wijzig de aansluiting op aansluitingspunt X14M.

Type back-upverwarming	Aansluitingen op de voeding van de back-upverwarming	Aansluitingen op de aansluitklemmen
3 kW 1~ 230 V (*3V)		—
3 kW 1~ 230 V (*9W) 6 kW 1~ 230 V (*9W)		

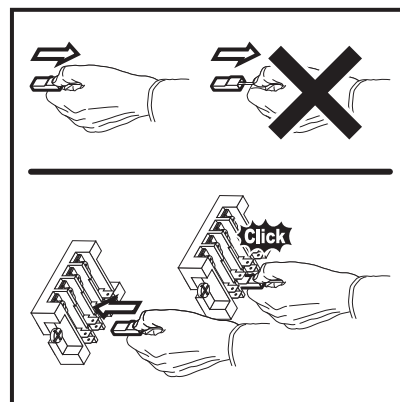
Type back-upverwarming	Aansluitingen op de voeding van de back-upverwarming	Aansluitingen op de aansluitklemmen
6 kW 3N~ 400 V (*9W) 9 kW 3N~ 400 V (*9W)		

Bijzondere opmerking omtrent zekeringen:



Bijzondere opmerking omtrent aansluitklemmen:

Zoals vermeld in de tabel hierboven moeten de aansluitingen op de aansluitklemmen X6M en X7M veranderd worden om een back-upverwarming te configureren. Zie onderstaande afbeelding die illustreert hoe om te gaan met het aansluiten op de aansluitklemmen.



- Bevestig de kabel met kabelbinders op de kabelbinderbevestigingen.



INFORMATIE

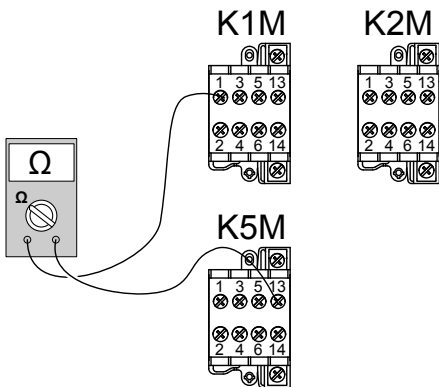
Voor meer informatie over de types van back-upverwarming en de manier waarop de back-upverwarming kan worden geconfigureerd, raadpleeg hoofdstuk "Configuratie" in de installatiehandleiding van de buitenunit.

Wanneer de back-upverwarming wordt aangesloten, bestaat de kans dat fout wordt bekabeld. Om een mogelijke foute bedrading op het model *9W op te sporen wordt geadviseerd de weerstand van de verwarmingselementen te meten. Afhankelijk van de verschillende types van back-upverwarming moeten de volgende weerstandwaarden gemeten worden (zie onderstaande tabel). Meet de weerstand ALTIJD op de schakelcontactklemmen K1M, K2M en K5M.

7 Installatie

		3 kW 1~ 230 V	6 kW 1~ 230 V	6 kW 3N~ 400 V	9 kW 3N~ 400 V
K1M/1	K5M/13	52,9 Ω	52,9 Ω	∞	∞
	K1M/3	∞	105,8 Ω	105,8 Ω	105,8 Ω
	K1M/5	∞	158,7 Ω	105,8 Ω	105,8 Ω
K1M/3	K1M/5	26,5 Ω	52,9 Ω	105,8 Ω	105,8 Ω
K2M/1	K5M/13	∞	26,5 Ω	∞	∞
	K2M/3	∞	∞	52,9 Ω	52,9 Ω
	K2M/5	∞	∞	52,9 Ω	52,9 Ω
K2M/3	K2M/5	52,9 Ω	52,9 Ω	52,9 Ω	52,9 Ω
K1M/5	K2M/1	∞	132,3 Ω	∞	∞

Voorbeeld van de meting van de weerstand tussen K1M/1 en K5M/13:

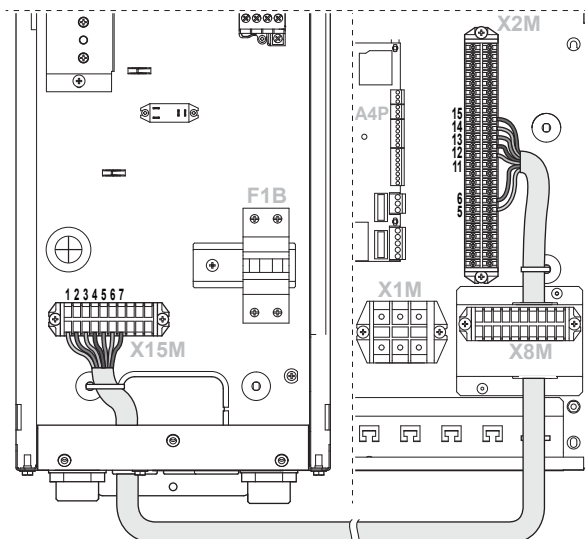


7.8.21 De back-upverwarmingskit op de bedieningskast aansluiten

i INFORMATIE

- Moet op regelkast EKCB07CAV3 aangesloten zijn.

- Voor de thermistor, sluit 2 draden aan tussen aansluitingspunten X15M/1+2 van de back-upverwarming en aansluitingspunten X2M/5+6 van de bedieningskast.
- Voor de thermische beveiliging, sluit 2 draden aan tussen aansluitingspunten X15M/3+4 van de back-upverwarming en aansluitingspunten X2M/11+12 van de bedieningskast.
- Voor de verbinding met de bedieningskast, sluit 3 draden aan tussen aansluitingspunten X15M/5+6+7 van de back-upverwarming en aansluitingspunten X2M/13+14+15 van de bedieningskast.



- Bevestig de kabel met kabelbinders op de kabelbinderbevestigingen.

i INFORMATIE

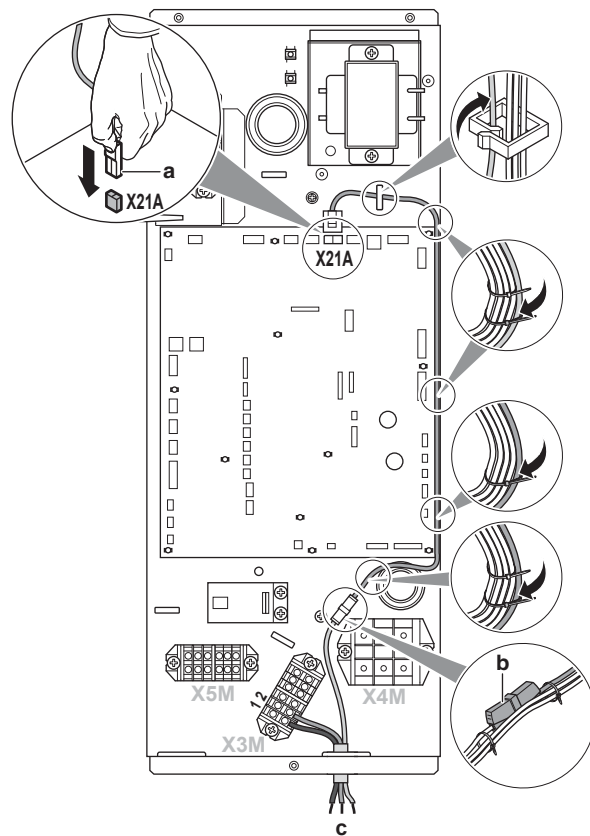
- Voor meer bijzonderheden over de verbindingen en aansluitingen, raadpleeg het bedradingsschema.
- Geen een meeraderige kabel.
- Voor back-upverwarmingskit EKMBUHCA3V3 is het NIET nodig een verbinding te maken tussen aansluitingspunt X15M/6 van de back-upverwarming en aansluitingspunt X2M/14 van de bedieningskast.

7.8.22 De klepkit aansluiten

i INFORMATIE

Aleen van toepassing voor omkeerbare systemen (verwarming+koeling) waarin een back-upverwarming is geplaatst.

- Sluit de connector van een uiteinde van de connectorkabel (a) aan op X21A van de printplaat van de buitenunit A1P en laat de kabel lopen zoals op de afbeelding hieronder wordt getoond.
- Met een ter plaatse te voorziene bedrading en de klemdraadhouder die het ander uiteinde van de connectorkabel (b) maakt, maak een verbinding met de aansluiting X8M/10 van de regelkast en verbind de aansluitingen X3M/1+2 van de buitenunit op de aansluitingen X8M/6+7 van de regelkast.



- Connector – een uiteinde van de connectorkabel
- Klemdraadhouder – het andere uiteinde van de connectorkabel
- Naar de regelkast

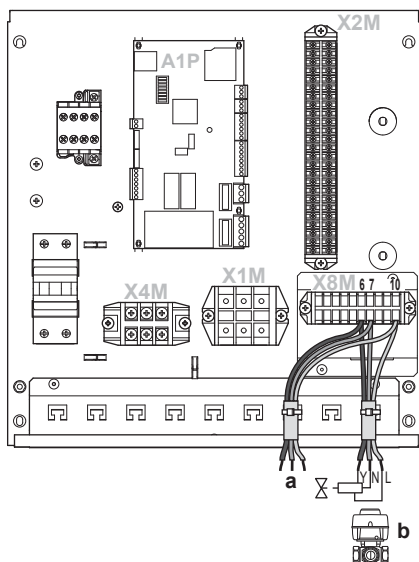
! WAARSCHUWING

Zorg ervoor dat de connectorkabel van de klepkit nooit te strak gespannen staat door deze op de kabelbundel vast te maken. Zet draadbinders aan beide zijden van de klemdraadhouder. Het niet naleven van deze waarschuwing kan een kortsluiting en brand veroorzaken.

- 3 Sluit de 3-wegsklep (een onderdeel van de klepkits) aan op de aansluitingen X8M/6+7+10 van de regelkast.

**OPMERKING**

Wanneer u meerdere draden op een zelfde aansluiting aansluit, zorg ervoor dat ze even dik zijn.



- a Van de buitenunit
b 3-wegsklep
Y Naar X8M/6
N Naar X8M/7
L Naar X8M/10

7.9 De installatie van de buitenunit voltooiën

7.9.1 De buitenunit sluiten

- 1 Sluit het deksel van de schakelkast.
- 2 Monteer de bovenste plaat en de voorplaat.

**OPMERKING**

Wanneer u het deksel van de buitenunit sluit, let op dat u het aanhaalkoppel van 4,1 N•m NIET overtreft.

7.10 De installatie van de regelkast voltooiën

7.10.1 De regelkast sluiten

- 1 Sluit de voorplaat.

7.11 De installatie van de optiekast voltooiën

7.11.1 De optiekast sluiten

- 1 Sluit de voorplaat.

7.12 De installatie van de back-upverwarming voltooiën

7.12.1 De back-upverwarming sluiten

- 1 Sluit het deksel van de schakelkast.
- 2 Sluit de voorplaat.

8 Configuratie

8.1 Overzicht: Configuratie

Dit hoofdstuk beschrijft wat u moet doen en kennen om het systeem na installatie ervan te configureren.

Waarom

Indien u het systeem NIET correct configureert, kan het zijn dat het NIET als verwacht werkt. De configuratie heeft invloed op de volgende zaken:

- De berekeningen van de software
- Wat u op de gebruikersinterface kunt zien en doen

Hoe

U kunt het systeem via de gebruikersinterface configureren.

- **Eerste maal – Snelle wizard.** Wanneer u de gebruikersinterface (via de binnenunit) voor de eerste maal AAN-zet, start een snelle wizard om u te helpen het systeem te configureren.
- **Nadien.** Indien nodig kunt u later nog zaken van de configuratie wijzigen.

**INFORMATIE**

Wanneer de instellateurstellingen gewijzigd worden, zal de gebruikersinterface een bevestiging vragen. Na deze bevestiging zal het scherm zich kort UITzetten en zal "Bezig" gedurende enkele seconden verschijnen.

Toegang tot de instellingen – Legende voor tabellen

U hebt op twee verschillende manieren toegang tot de instellateurstellingen. Beide manieren geven echter GEEN toegang tot alle instellingen. Indien dit het geval is, staat N.v.t. (Niet van toepassing) in de betreffende kolommen van de tabellen in dit hoofdstuk.

Manier	Kolom in tabellen
Instellingen bereiken via de verwijzing in de menustructuur .	#
Instellingen bereiken via de code in de overzichtsinstellingen .	Code

Zie ook:

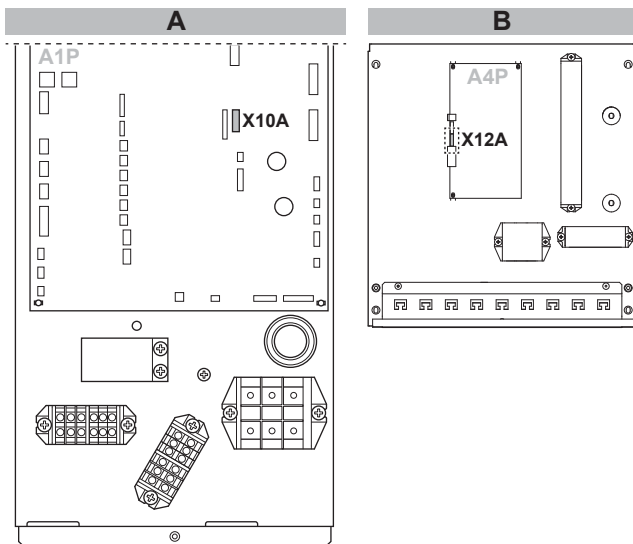
- ["De instellateurstellingen weergeven" op pagina 48](#)
- ["8.5 Menustructuur: Overzicht instellateurstellingen" op pagina 66](#)

8.1.1 De PC-kabel aansluiten op de schakelkast

Voorwaarde: De EKPCAB-kit is nodig.

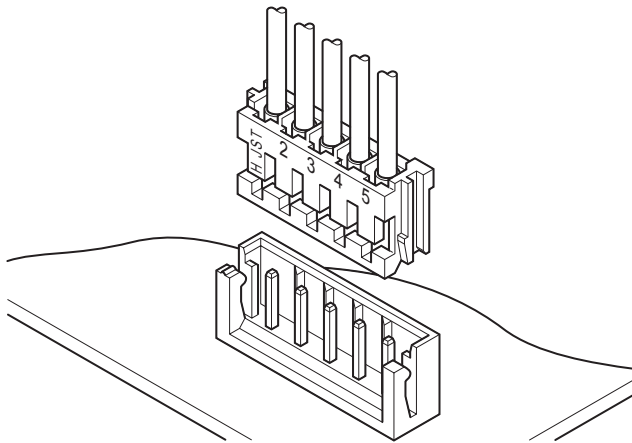
- 1 Sluit de kabel met USB-verbinding aan op uw PC.
- 2 Steek de stekker van de kabel in X10A op A1P van de schakelkast van de buitenunit of op X12A op A4P van de schakelkast van regelkast EKCB07CAV3.

8 Configuratie



A Schakelkast van de buitenunit
B Schakelkast van de regelkast

3 Let hierbij goed op de stand van de stekker!



OPMERKING

Er steekt al een andere kabel in X10A. Om de PC-kabel in X10A aan te sluiten moet die andere kabel tijdelijk worden losgekoppeld. NIET vergeten deze achteraf terug aan te sluiten.

8.1.2 De meest gebruikte commando's bereiken

De installeurinstellingen weergeven

- 1 Stel het gebruiktoegangsniveau in op Installeur.
- 2 Ga naar [A]: > Installeurinstellingen.

De overzichtinstellingen weergeven

- 1 Stel het gebruiktoegangsniveau in op Installeur.
- 2 Ga naar [A.8]: > Installeurinstellingen > Overzicht instellingen.

Het gebruiktoegangsniveau instellen op Installeur

- 1 Stel het gebruiktoegangsniveau in op Gev. eindgebrkr.
 - 2 Ga naar [6.4]: > Informatie > Gebruiktoegangs niveau.
 - 3 Druk langer dan 4 seconden op .
- Gevolg:** verschijnt op de startpagina's.
- 4 Als u gedurende meer dan 1 uur NIET op een knop drukt of opnieuw langer dan 4 seconden op drukt, schakelt het installeurtoegangs niveau terug over naar Eindgebruiker.

Het gebruiktoegangs niveau instellen op Gevorderde eindgebruiker

- 1 Ga naar het hoofdmenu of naar een van zijn onderliggende menu's: .
- 2 Druk langer dan 4 seconden op .

Gevolg: Het gebruiktoegangs niveau verandert in Gev. eindgebrkr. Er verschijnt bijkomende informatie en "+" is toegevoegd op de menutitel. Het gebruiktoegangs niveau zal op Gev. eindgebrkr blijven tot het anders wordt ingesteld.

Het gebruiktoegangs niveau instellen op Eindgebruiker

- 1 Druk langer dan 4 seconden op .

Gevolg: Het gebruiktoegangs niveau verandert in Eindgebruiker. De gebruikersinterface zal naar het standaard beginscherm terugkeren.

Een overzichtinstelling wijzigen

Voorbeeld: Wijzig [1-01] van 15 naar 20.

- 1 Ga naar [A.8]: > Installeurinstellingen > Overzicht instellingen.
- 2 Ga met de knoppen en naar het overeenstemmend scherm van het eerste deel van de instelling.



INFORMATIE

Een bijkomende 0-cijferteken is toegevoegd aan het eerste deel van de instelling wanneer u de codes in de overzichtinstellingen oproept.

Voorbeeld: [1-01]: "1" zal "01" als gevolg hebben.

Overzicht instellingen			
01			
00	01	15	02
04	05	06	07
08	09	0a	0b
0c	0d	0e	0f
OK Bevestig Aanpassn Scroll			

- 3 Ga met de knoppen en naar het overeenstemmend tweede deel van de instelling.

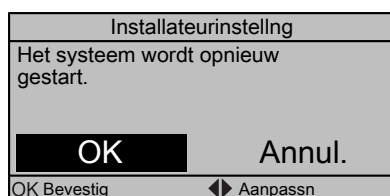
Overzicht instellingen			
01			
00	01	15	02
04	05	06	07
08	09	0a	0b
0c	0d	0e	0f
OK Bevestig Aanpassn Scroll			

Gevolg: De waarde die moet gewijzigd worden, is nu opgelicht.

- 4 Wijzig de waarde met de knoppen en .

Overzicht instellingen			
01			
00	01	20	02
04	05	06	07
08	09	0a	0b
0c	0d	0e	0f
OK Bevestig Aanpassn Scroll			

- 5 Herhaal de vorige stappen indien u andere instellingen moet wijzigen.
- 6 Druk op om de wijziging van de parameter te bevestigen.
- 7 Druk in het menu installeurinstellingen op om de instellingen te bevestigen.



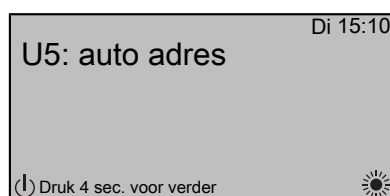
Gevolg: Het systeem zal opnieuw starten.


8.1.3 De systeeminstellingen kopiëren van de eerste gebruikersinterface naar de tweede

Als een tweede gebruikersinterface aangesloten is, moet de installateur eerst de volgende instructies uitvoeren om de 2 gebruikersinterfaces goed te configureren.

Deze procedure biedt u tevens de mogelijkheid het stel talen van de eerste gebruikersinterface naar de andere te kopiëren: bijv. van EKRUCL2 naar EKRUCL1.

- 1 Wanneer de stroom voor de eerste maal wordt aangezet, verschijnt op beide gebruikersinterfaces:



- 2 Druk 4 seconden op  op de gebruikersinterface waarop u de snelle wizard wenst uit te voeren. Deze gebruikersinterface is nu de hoofdgebruikersinterface.



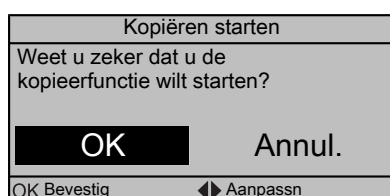
INFORMATIE

Tijdens de snelle wizard verschijnt **Bezig** op de tweede gebruikersinterface en kan deze **NIET** gebruikt worden.

- 3 De snelle wizard zal u begeleiden.
- 4 Voor de goede werking van het systeem moeten de lokale gegevens op de twee gebruikersinterfaces dezelfde zijn. Indien dit **NIET** het geval is, verschijnt op beide gebruikersinterfaces:



- 5 Selecteer de nodige actie:
 - Gegevens zenden: de gebruikersinterface waarmee u werkt, bevat de juiste gegevens en de gegevens op de andere gebruikersinterface zullen overschreven worden.
 - Gegeven ontvangen: de gebruikersinterface waarmee u werkt, bevat **NIET** de juiste gegevens en de gegevens op de andere gebruikersinterface zullen gebruikt worden om te overschrijven.
- 6 De gebruikersinterface vraagt te bevestigen dat u verder wilt gaan.



- 7 Bevestig de selectie op het scherm door op **OK** te drukken en alle gegevens (talen, programma's, enz.) zullen van de geselecteerde brongebruikersinterface met deze van de andere gebruikersinterface gesynchroniseerd worden.



INFORMATIE

- Tijdens het kopiëren kunnen **GEEN** van beide bedieningen gebruikt worden.
- Het kopiëren kan tot 90 minuten duren.
- Er wordt geadviseerd om de installateurinstellingen, of de configuratie van de unit, te wijzigen op de hoofdgebruikersinterface. Anders kan het 5 minuten duren vooraleer deze wijzigingen in de menustructuur zichtbaar worden.

- 8 Uw systeem is nu ingesteld om met de 2 gebruikersinterfaces bediend te worden.

8.1.4 Het stel talen kopiëren van de eerste gebruikersinterface naar de tweede

Zie "8.1.3 De systeeminstellingen kopiëren van de eerste gebruikersinterface naar de tweede" op pagina 49.

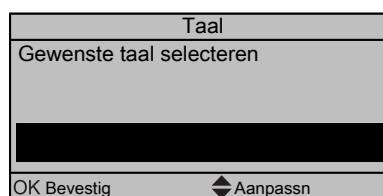
8.1.5 Snelle wizard: Stel de systeemlayout in na het voor de eerste maal onder spanning zetten

Als u het systeem voor de eerste maal onder spanning zet, zal u op de gebruikersinterface begeleid worden om de eerste instellingen te doen:

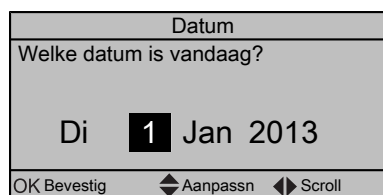
- taal,
- datum,
- tijd,
- systeemlayout.

Door de systeemlayout te bevestigen kunt u verder gaan met de installatie en de inbedrijfstelling van het systeem.

- 1 Telkens wanneer u de spanning **AAN**zet, zal de snelle wizard starten zolang u de systeemlayout **NIET** bevestigd hebt, door de taal in te stellen.

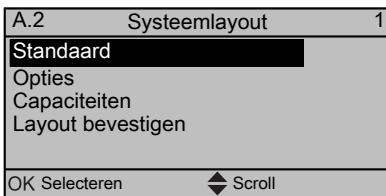


- 2 Stel de huidige datum en tijd in.

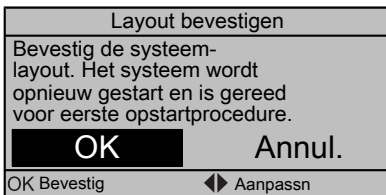


8 Configuratie

- 3 Stel de instellingen van de systeemlayout in: Standaard, Opties, Capaciteiten. Voor meer details, zie "8.2 Basisconfiguratie" op pagina 50.



- 4 Na het configureren, selecteer Layout bevestigen en druk op **OK**



- 5 De gebruikersinterface herinitialiseert zich en u kunt de installatie voortzetten door de andere van toepassing zijnde instellingen in te stellen en het systeem verder in bedrijf te stellen.

Wanneer de installateurinstellingen gewijzigd worden, zal het systeem een bevestiging vragen. Na deze bevestiging zal het scherm zich kort UITzetten en zal "Bezig" gedurende enkele seconden verschijnen.

8.2 Basisconfiguratie

8.2.1 Snelle wizard: Taal / tijd en datum

#	Code	Beschrijving
[A.1]	Nvt	Taal
[1]	Nvt	Tijd en datum

8.2.2 Snelle wizard: Standaard

De instellingen voor de ruimteverwarming/-koeling

Het systeem kan een ruimte verwarmen of afkoelen. De instellingen voor de ruimteverwarming/-koeling moeten in functie van het type van toepassing ingesteld worden.

#	Code	Beschrijving
[A.2.1.7]	[C-07]	Unitbestur.methd: <ul style="list-style-type: none"> 0 (Besturing AWT): De unit werkt op basis van de aanvoerwatertemperatuur, ongeacht de werkelijke kamertemperatuur en/of de vraag om de kamer te verwarmen of af te koelen. 1 (Bst xt kmrthrms): De unit werkt op basis van de externe thermostaat. 2 (Best. kmrthrmst): De unit werkt op basis van de omgevingstemperatuur van de gebruikersinterface.

#	Code	Beschrijving
[A.2.1.9]	[F-0D]	<p>Wanneer de bediening van de ruimteverwarming/-koeling via de gebruikersinterface UIT is, is de pomp altijd UIT. Wanneer de regeling van de ruimteverwarming/-koeling AAN is, kunt u de gewenste pompbedrijfsmodus selecteren (alleen geldig tijdens ruimteverwarming/-koeling)</p> <p>Pompbedrijfsmodus:</p> <ul style="list-style-type: none"> 0 (Continu): De pomp werkt continu, ongeacht of de thermo AAN of UIT staat. Opmerking: de continue werking van de pomp vraagt meer energie dan wanneer de pomp alleen werkt als dit gevraagd wordt of wanneer ze bemonstert. <ul style="list-style-type: none"> a: Regeling ruimteverwarming/-koeling (gebruikersinterface) b: UIT c: AAN d: Werking van de pomp <p style="text-align: right;">vervolg >></p>

#	Code	Beschrijving
[A.2.1.9]	[F-0D]	<p><< vervolg</p> <ul style="list-style-type: none"> 1 (Monster): De pomp is AAN als verwarming of koeling gevraagd wordt wanneer de aanvoerwatertemperatuur nog niet de gewenste temperatuur bereikt heeft. Als er een thermo-UIT staat is, werkt de pomp om de 5 minuten om de watertemperatuur te controleren en te kijken of er een vraag naar verwarming of koeling nodig is. Opmerking: Bemonsteren is NIET beschikbaar in de externe kamerthermostaatregeling of kamerthermostaatregeling. <ul style="list-style-type: none"> a: Regeling ruimteverwarming/-koeling (gebruikersinterface) b: UIT c: AAN d: AWT-temperatuur e: Huidige f: Gewenste g: Werking van de pomp <p style="text-align: right;">vervolg >></p>

#	Code	Beschrijving
[A.2.1.9]	[F-0D]	<p><< vervolg</p> <ul style="list-style-type: none"> 2 (Verzoek) (standaard): De pomp werkt op verzoek. Voorbeeld: Door een kamerthermostaat te gebruiken, ontstaat een thermo AAN/UIT-toestand. Als deze vraag er niet is, is de pomp UIT. Opmerking: Verzoek is NIET beschikbaar in de aanvoerwatertemperatuurregeling. <ul style="list-style-type: none"> a: Regeling ruimteverwarming/-koeling (gebruikersinterface) b: UIT c: AAN d: Vraag voor verwarming (door externe afstandsthermostaat of kamerthermostaat) e: Werking van de pomp

#	Code	Beschrijving
[A.2.1.B]	Nvt	<p>Alleen als er 2 gebruikersinterfaces zijn (1 in de kamer, 1 bij de binneneenheid):</p> <ul style="list-style-type: none"> a: Aan de unit b: In kamer als kamerthermostaat <p>Loc. gebruik.interface:</p> <ul style="list-style-type: none"> Op unit: de andere gebruikersinterface wordt automatisch op In de kamer gezet en werkt als kamerthermostaat als Best. kmrthrmst werd geselecteerd. In de kamer (standaard): de andere gebruikersinterface wordt automatisch op Op unit gezet en werkt als kamerthermostaat als Best. kmrthrmst werd geselecteerd.
[A.2.1.C]	[E-0D]	<p>Glycol aanwezig:</p> <ul style="list-style-type: none"> 0 (Nee) (standaard): Er werd geen glycol in het watercircuit toegevoegd. 1 (Ja): Er werd glycol in het watercircuit toegevoegd om het tegen vorst te beschermen.

8.2.3 Snelle wizard: Opties

Afstandsbuitensensor

Zie "5 Richtlijnen met betrekking tot mogelijke toepassingen" op pagina 13.

#	Code	Beschrijving
[A.2.2.B]	[C-08]	<p>Extrn sensor (buiten):</p> <p>Als een optionele externe omgevingsensor is aangesloten, moet het type van de sensor ingesteld worden. Zie "5 Richtlijnen met betrekking tot mogelijke toepassingen" op pagina 13.</p> <ul style="list-style-type: none"> 0 (Nee) (standaard): NIET geïnstalleerd. De thermistor in de gebruikersinterface en deze in de buitenunit worden gebruikt om metingen uit te voeren. 1 (Buitensensor): Afstandsbuitensensor, aangesloten op de buitenunit. De buitensensor zal gebruikt worden om de buitenomgevingstemperatuur te meten. Opmerking: Voor sommige functies wordt nog steeds de temperatuursensor in de buitenunit gebruikt. 2 (Kamersensor): Afstandssensor, aangesloten op de optiekast EK2CB07CAV3. De temperatuursensor in de gebruikersinterface wordt NIET meer gebruikt. Opmerking: Deze waarde heeft alleen een betekenis in de kamerthermostaatregeling.



INFORMATIE

U kunt alleen hetzij de afstandsbinnensensor, hetzij de afstandsbuitensensor aansluiten.

Regelkast EKCB07CAV3

Deze instellingen moeten alleen gewijzigd worden als de optionele regelkast EKCB07CAV3 wordt geplaatst. Regelkast EKCB07CAV3 heeft veel functies die geconfigureerd moeten worden. Zie "5 Richtlijnen met betrekking tot mogelijke toepassingen" op pagina 13.

#	Code	Beschrijving
[A.2.2.E.1]	[E-03]	<p>Stappen backupverwarming:</p> <ul style="list-style-type: none"> 0 (standaard) 1 2
[A.2.2.E.2]	[5-0D]	<p>Type BUH:</p> <ul style="list-style-type: none"> 1 (1P,(1/1+2)): 6 kW 1~ 230 V (standaard) 4 (3PN,(1/2)): 6 kW 3N~ 400 V (*9W) 5 (3PN,(1/1+2)): 9 kW 3N~ 400 V (*9W)

Het systeem laat toe 2 types van back-upverwarmingkits aan te sluiten:

- EKMBUHCA3V3: 1~ 230 V - 3 kW back-upverwarming
- EKMBUHCA9W1: Geünificeerde back-upverwarming

De back-upverwarming EKMBUHCA3V3 kan alleen worden geconfigureerd om een 3V3-back-upverwarming te zijn. De geünificeerde back-upverwarming EKMBUHCA9W1 kan op 4 verschillende manieren worden geconfigureerd:

- 3V3: 1~ 230 V, 1 stap van 3 kW
- 6V3: 1~ 230 V, 1e stap = 3 kW, 2e stap = 3+3 kW
- 6W1: 3N~ 400 V, 1e stap = 3 kW, 2e stap = 3+3 kW

8 Configuratie

- 9W1: 3N~ 400 V, 1e stap = 3 kW, 2e stap = 3+6 kW

Om de back-upverwarming te configureren (zowel de EKMBUHCA3V3 als de EKMBUHCA9W1), combineer de instellingen [E-03] en [5-0D]:

Configuratie back-upverwarming	[E-03]	[5-0D]
3V3	1	1 (1P,(1/1+2))
6V3	2	1 (1P,(1/1+2))
6W1	2	4 (3PN,(1/2))
9W1	2	5 (3PN,(1/1+2))

#	Code	Beschrijving
[A.2.2.E.5]	[C-05]	<p>Primair contact</p> <p>In de regeling via een externe kamerthermostaat moet het contacttype van de optionele kamerthermostaat voor de primaire aanvoerwatertemperatuurzone ingesteld worden. Zie "5 Richtlijnen met betrekking tot mogelijke toepassingen" op pagina 13.</p> <ul style="list-style-type: none"> 1 (Thermo AAN/UIT) (standaard): De aangesloten externe kamerthermostaat stuurt de vraag naar verwarming of koeling door via het zelfde signaal, omdat het slechts op 1 digitale ingang (voorbehouden voor de primaire aanvoerwatertemperatuurzone) op de regelkast (X2M/1) is aangesloten. 2 (Verw/koel vraag): De aangesloten externe kamerthermostaat stuurt een afzonderlijke vraag naar verwarming of koeling door en is daarom aangesloten op de 2 digitale ingangen (voorbehouden voor de primaire aanvoerwatertemperatuurzone) op de regelkast (X2M/1 en 1a). Selecteer deze waarde in het geval van een aansluiting met een bedrade (EKRTWA) of draadloze (EKRTR1) kamerthermostaat.

Optiekast EK2CB07CAV3

Deze instellingen moeten alleen gewijzigd worden als optiekast EK2CB07CAV3 wordt geplaatst. Optiekast EK2CB07CAV3 heeft veel functies die geconfigureerd moeten worden. Zie ["5 Richtlijnen met betrekking tot mogelijke toepassingen"](#) op pagina 13.

#	Code	Beschrijving
[A.2.2.F.1]	[C-02]	<p>Ext BUH bron</p> <p>Geeft aan dat de ruimteverwarming ook door een andere warmtebron dan het systeem uitgevoerd wordt.</p> <ul style="list-style-type: none"> 0 (standaard – alleen-lezen)

#	Code	Beschrijving
[A.2.2.F.2]	[C-09]	<p>Alarm-output</p> <p>Geef de logica aan van de alarmuitgang op optiekast EK2CB07CAV3 tijdens een storing.</p> <ul style="list-style-type: none"> 0 (Normaal open) (standaard): De alarmuitgang wordt geactiveerd wanneer zich een alarm voordoet. Door deze waarde in te stellen wordt een verschil gemaakt tussen een storing en het detecteren van een stroomonderbreking van de unit. 1 (Norm. gesloten): De alarmuitgang wordt NIET geactiveerd wanneer zich een alarm voordoet. Met deze instellingsinstelling kan een onderscheid worden gemaakt tussen het detecteren van een alarm en het detecteren van een stroomstoring. <p>Zie tevens onderstaande tabel (logica van de alarmuitgangen).</p>
[A.2.2.F.3]	[D-08]	<p>Optionele externe kWh-meter 1:</p> <ul style="list-style-type: none"> 0 (Nee): NIET geïnstalleerd 1: Geïnstalleerd (0,1 impuls/kWh) 2: Geïnstalleerd (1 impuls/kWh) 3: Geïnstalleerd (10 impuls/kWh) 4: Geïnstalleerd (100 impuls/kWh) 5: Geïnstalleerd (1000 impuls/kWh)
[A.2.2.F.4]	[D-09]	<p>Optionele externe kWh-meter 2:</p> <ul style="list-style-type: none"> 0 (Nee): NIET geïnstalleerd 1: Geïnstalleerd (0,1 impuls/kWh) 2: Geïnstalleerd (1 impuls/kWh) 3: Geïnstalleerd (10 impuls/kWh) 4: Geïnstalleerd (100 impuls/kWh) 5: Geïnstalleerd (1000 impuls/kWh)

#	Code	Beschrijving
[A.2.2.F.5]	[C-08]	<p>Extrn sensor (binnen):</p> <p>Als een optionele externe omgevingsensor is aangesloten, moet het type van de sensor ingesteld worden. Zie "5 Richtlijnen met betrekking tot mogelijke toepassingen" op pagina 13.</p> <ul style="list-style-type: none"> 0 (Nee): (standaard) NIET geïnstalleerd. De thermistor in de gebruikersinterface en deze in de buitenunit worden gebruikt om metingen uit te voeren. 1 (Buitensensor): Afstandsbuitensensor, aangesloten op de buitenunit. De buitensensor zal gebruikt worden om de buitenomgevingstemperatuur te meten. Opmerking: Voor sommige functies wordt nog steeds de temperatuursensor in de buitenunit gebruikt. 2 (Kamersensor): Afstandssensor, aangesloten op de optiekast EK2CB07CAV3. De temperatuursensor in de gebruikersinterface wordt NIET meer gebruikt. Opmerking: Deze waarde heeft alleen een betekenis in de kamerthermostaatregeling.

**INFORMATIE**

U kunt alleen hetzij de afstandbinnensensor, hetzij de afstandbuitensensor aansluiten.

#	Code	Beschrijving
[A.2.2.F.6]	[D-04]	<p>Verbruikscntrole door DI:</p> <ul style="list-style-type: none"> 0 (Nee) 1 (Ja)

8.2.4 Snelle wizard: Capaciteiten (energiemeting)

De capaciteiten van alle elektrische verwarmingen moeten voor de energiemeting en/of de regeling van het besturing energieverbruik ingesteld worden om goed te werken. Door de weerstand van elk verwarmingstoestel te meten, kunt u de exacte capaciteit van elk verwarmingstoestel instellen en zodoende meer nauwkeurige energiegegevens hebben.

#	Code	Beschrijving
[A.2.3.2]	[6-03]	<p>BUH: stap 1: De capaciteit van de eerste stap van de back-upverwarming aan nominale spanning. Nominale waarde 3 kW. Standaard: 3 kW.</p> <p>Gebied: 0~10 kW (in stappen van 0,2 kW)</p>

#	Code	Beschrijving
[A.2.3.3]	[6-04]	<p>BUH: stap 2: Geldt alleen voor een back-upverwarming met twee stappen (*9W). Het verschil in capaciteit tussen de tweede en de eerste stap van de back-upverwarming op nominale spanning. De nominale waarde hangt af van de configuratie van de back-upverwarming. Standaard: 0 kW.</p> <ul style="list-style-type: none"> 3 kW, 1N~ 230 V: 0 kW 6 kW, 1N~ 230 V: 3 kW (6 kW-3 kW) 6 kW, 3N~ 400 V: 3 kW (6 kW-3 kW) 9 kW, 3N~ 400 V: 6 kW (9 kW-3 kW) <p>Gebied: 0~10 kW (in stappen van 0,2 kW)</p>

8.2.5 De regeling van de ruimteverwarming/-koeling

De vereiste instellingen om de ruimteverwarming/-koeling van uw systeem te configureren worden in dit hoofdstuk beschreven. De weersafhankelijke installateurinstellingen bepalen de parameters voor de weersafhankelijke werking van de unit. Wanneer de weersafhankelijke werking is geactiveerd, wordt de watertemperatuur automatisch bepaald op basis van de buitentemperatuur. Lage buitentemperaturen zorgen voor warmer water en omgekeerd. In de weersafhankelijke werking kan de gebruiker de streef temperatuur van het water met maximum 5°C verhogen of verlagen.

Zie de uitgebreide handleiding voor de gebruiker en/of de gebruiksaanwijzing voor meer details over deze functie.

Aanvoertemperatuur: Primaire zone

#	Code	Beschrijving
[A.3.1.1.1]	Nvt	<p>AWT inst modus:</p> <ul style="list-style-type: none"> 0 (Absoluut) De gewenste aanvoertemperatuur is: <ul style="list-style-type: none"> NIET weersafhankelijk (wat betekent: NIET afhankelijk van de buitenomgevingstemperatuur) vast over de tijd (wat betekent: NIET gepland) 1 (Weersafh) (standaard): De gewenste aanvoertemperatuur is: <ul style="list-style-type: none"> weersafhankelijk (wat betekent: afhankelijk van de buitenomgevingstemperatuur) vast over de tijd (wat betekent: NIET gepland) <p style="text-align: right;">vervolg >></p>

8 Configuratie

#	Code	Beschrijving
[A.3.1.1.1]	Nvt	<p><< vervolg</p> <ul style="list-style-type: none"> 2 (Abs+geprog): De gewenste aanvoertemperatuur is: <ul style="list-style-type: none"> NIET weersafhankelijk (wat betekent: NIET afhankelijk van de buitenomgevingstemperatuur) volgens een programma. De geplande acties bestaan uit gewenste omschakelingsacties, die of voorgeprogrammeerd of op maat zijn. <p>Opmerking: Deze waarde kan alleen in de aanvoertemperatuurregeling ingesteld worden.</p> 3 (Weersafh+geprog): De gewenste aanvoertemperatuur is: <ul style="list-style-type: none"> weersafhankelijk (wat betekent: afhankelijk van de buitenomgevingstemperatuur) volgens een programma. De geplande acties bestaan uit gewenste aanvoertemperaturen die of voorgeprogrammeerd, of aangepast zijn. <p>Opmerking: Deze waarde kan alleen in de aanvoertemperatuurregeling ingesteld worden.</p>

#	Code	Beschrijving
[7.7.1.1]	[1-00] [1-01] [1-02] [1-03]	<p>Weersafhank verwarm instellen:</p> <ul style="list-style-type: none"> T_t: Streef temperatuur aanvoerwater (primair) T_a: Buitentemperatuur <p>vervolg >></p>

#	Code	Beschrijving
[7.7.1.1]	[1-00] [1-01] [1-02] [1-03]	<p><< vervolg</p> <ul style="list-style-type: none"> [1-00]: Lage buitenomgevingstemperatuur. $40^{\circ}\text{C} \sim +5^{\circ}\text{C}$ (standaard: -10°C) [1-01]: Hoge buitenomgevingstemperatuur. $10^{\circ}\text{C} \sim 25^{\circ}\text{C}$ (standaard: 15°C) [1-02]: Gewenste aanvoertemperatuur als de buitentemperatuur gelijk is aan de lage omgevingstemperatuur of eronder valt. $[9-01]^{\circ}\text{C} \sim [9-00]^{\circ}\text{C}$ (standaard: 45°C) Let op: Deze waarde moet hoger zijn dan [1-03], omdat bij lage buitentemperaturen warmer water nodig is. [1-03]: Gewenste aanvoertemperatuur als de buitentemperatuur gelijk is aan de lage omgevingstemperatuur of erover komt. $[9-01]^{\circ}\text{C} \sim \min(45, [9-00])^{\circ}\text{C}$ (standaard: 35°C) Let op: Deze waarde moet lager zijn dan [1-02], omdat bij hoge buitentemperaturen minder warm water nodig is.

#	Code	Beschrijving
[7.7.1.2]	[1-06] [1-07] [1-08] [1-09]	<p>Weersafhank koelen instellen:</p> <ul style="list-style-type: none"> T_t: Streef temperatuur aanvoerwater (primair) T_a: Buitentemperatuur <p>vervolg >></p>

#	Code	Beschrijving
[7.7.1.2]	[1-06]	<< vervolg
	[1-07]	<ul style="list-style-type: none"> [1-06]: Lage buitenomgevingstemperatuur. 10°C~25°C (standaard: 20°C)
	[1-08]	<ul style="list-style-type: none"> [1-07]: Hoge buitenomgevingstemperatuur. 25°C~43°C (standaard: 35°C)
	[1-09]	<ul style="list-style-type: none"> [1-08]: Gewenste aanvoerwatertemperatuur als de buitentemperatuur gelijk is aan de lage omgevingstemperatuur of eronder valt. Tussen de minimum en de maximum aanvoerwatertemperatuur [9-03]°C~[9-02]°C (standaard: 22°C). Let op: Deze waarde moet hoger zijn dan [1-09], omdat bij lage buitentemperaturen minder koud water voldoende is. [1-09]: Gewenste aanvoerwatertemperatuur als de buitentemperatuur gelijk is aan de lage omgevingstemperatuur of erover komt. Tussen de minimum en de maximum aanvoerwatertemperatuur [9-03]°C~[9-02]°C (standaard: 18°C). Let op: Deze waarde moet lager zijn dan [1-08], omdat bij hoge buitentemperaturen kouder water nodig is.

Aanvoerwatertemperatuur: Delta T bron

Het temperatuurverschil voor het retourwater en het aanvoerwater. De unit is ontworpen om vloerverwarming te ondersteunen. De aanbevolen aanvoerwatertemperatuur (ingesteld via de gebruikersinterface) voor vloerverwarmingslussen bedraagt 35°C. In dat geval wordt de unit aangestuurd om een temperatuurverschil van 5°C te bekomen, wat betekent dat de temperatuur van het retourwater naar de unit ongeveer 30°C bedraagt. Afhankelijk van de geplaatste toepassing (radiatoren, vloerverwarmingslussen) of de situatie kan het temperatuurverschil tussen het retourwater en het aanvoerwater gewijzigd worden. Merk op dat de pomp haar debiet zal regelen om de Δt constant te behouden.

#	Code	Beschrijving
[A.3.1.3.1]	[9-09]	<p>Verwarming: vereist temperatuurverschil tussen retour- en aanvoerwater.</p> <p>Als er een minimaal temperatuurverschil moet zijn voor de goede werking van de warmteafgevers in de stand Verwarming.</p> <p>Gebied: 3°C~10°C (in stappen van 1°C; standaard: 5°C)</p>
[A.3.1.3.2]	[9-0A]	<p>Koeling: vereist temperatuurverschil tussen retour- en aanvoerwater.</p> <p>Als er een minimaal temperatuurverschil moet zijn voor de goede werking van de warmteafgevers in de stand Koeling.</p> <p>Gebied: 3°C~10°C (in stappen van 1°C; standaard: 5°C)</p>

De aanvoerwatertemperatuur: Modulatie

Alleen van toepassing in het geval van een regeling via kamerthermostaat. Wanneer de kamerthermostaafunctie gebruikt wordt, moet de gebruiker de gewenste kamertemperatuur instellen. De unit zal warm water aan de warmteafgevers leveren en de kamer zal verwarmd worden. Daarbij moet ook de gewenste aanvoerwatertemperatuur geconfigureerd worden: wanneer de aanpassing aangezet wordt, zal de unit de gewenste aanvoerwatertemperatuur automatisch berekenen (op basis van voorgeprogrammeerde temperaturen, als weersafhankelijk werd geselecteerd, zal de aanpassing gebeuren op basis van de gewenste weersafhankelijke temperaturen); wanneer de aanpassing uitgezet wordt, kunt u de gewenste aanvoerwatertemperatuur op de gebruikersinterface instellen. Bovendien wordt, met ingeschakelde aanpassing, de gewenste aanvoerwatertemperatuur verlaagd of verhoogd in functie van de gewenste kamertemperatuur en het verschil tussen de werkelijke en de gewenste kamertemperatuur. Dit resulteert in volgende zaken:

- stabiele kamertemperaturen die exact overeenkomen met de gewenste temperatuur (hoger niveau van comfort)
- minder AAN/UIT-cycli (stiller, groter comfort en grotere effectiviteit)
- zo laag mogelijke watertemperaturen om met de gewenste temperatuur overeen te stemmen (grotere effectiviteit)

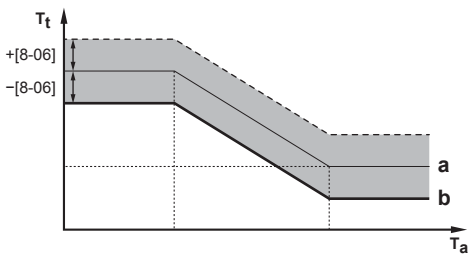
#	Code	Beschrijving
[A.3.1.1.5]	[8-05]	<p>Aangepaste AWT:</p> <ul style="list-style-type: none"> ▪ 0 (Nee): uitgeschakeld. Let op: De gewenste aanvoerwatertemperatuur moet op de gebruikersinterface ingesteld worden. ▪ 1 (Ja) (standaard): ingeschakeld. De aanvoerwatertemperatuur wordt berekend op basis van het verschil tussen de gewenste kamertemperatuur en de werkelijke kamertemperatuur. Dit zorgt voor een betere overeenkomst tussen de capaciteit van de warmtepomp en de werkelijk benodigde capaciteit, waardoor er minder dikwijls moet worden gestart en gestopt en het systeem aldus zuiniger werkt. Let op: De gewenste aanvoerwatertemperatuur kan alleen op de gebruikersinterface gelezen worden
Nvt	[8-06]	<p>Maximummodulatie van de aanvoerwatertemperatuur: 0°C~10°C (standaard: 3°C)</p> <p>Heeft modulatie nodig om te kunnen worden ingeschakeld.</p> <p>Dit is de waarde waarbij de gewenste aanvoerwatertemperatuur wordt verhoogd of verlaagd.</p>



INFORMATIE

Wanneer modulatie van de aanvoerwatertemperatuur is ingeschakeld, moet de weersafhankelijke curve hoger worden ingesteld dan [8-06] plus het instelpunt van de minimum aanvoerwatertemperatuur nodig om een stabiele toestand voor het comfortinstelpunt voor de kamer te bekomen. Voor meer efficiëntie kan modulatie het instelpunt van de aanvoerwatertemperatuur verlagen. Door de weersafhankelijke curve hoger te plaatsen kan deze verlaging niet onder het minimuminstelpunt vallen. Zie onderstaande afbeelding.

8 Configuratie



- a** Weersafhankelijke curve
b Instelpunt minimum aanvoerwatertemperatuur vereist om een stabiele toestand te bekomen voor het comfortinstelpunt voor de kamer.

Aanvoerwatertemperatuur: Afgiftesysteem

Alleen van toepassing in het geval van een regeling via kamerthermostaat. Afhankelijk van het systeemwatervolume en het type van warmteafgiftesystemen kan het langer duren om een ruimte te verwarmen of af te koelen. Deze instelling kan een langzaam of een snel verwarmings-/koelsysteem compenseren tijdens de verwarm/afkoelcyclus.

Let op: De instelling van het afgiftesysteem zal invloed hebben op de maximummodulatie van de gewenste aanvoerwatertemperatuur en de mogelijkheid om op basis van de binnenomgevingstemperatuur automatische tussen koeling/verwarming om te schakelen.

Het is daarom belangrijk deze waarde correct in te stellen.

#	Code	Beschrijving
[A.3.1.1.7]	[9-0B]	Afgiftesysteem: Reactietijd van het systeem: <ul style="list-style-type: none"> Snel Voorbeeld: Klein watervolume en kleine ventilatorconvectoren. Langzaam Voorbeeld: Groot watervolume, vloerverwarming/lussen.

8.2.6 Contact/helpdesnummer

#	Code	Beschrijving
[6.3.2]	Nvt	Nummer waarnaar gebruikers kunnen bellen wanneer problemen zich voordoen.

8.3 De gevanceerde configuratie/optimalisatie

8.3.1 De ruimteverwarming/koeling: gevanceerd

De voorgeprogrammeerde aanvoerwatertemperatuur

U kunt voorgeprogrammeerde aanvoerwatertemperaturen bepalen:

- economisch (de gehanteerde gewenste aanvoerwatertemperatuur zorgt ervoor dat het energieverbruik het laagst is)
- comfort (de gehanteerde gewenste aanvoerwatertemperatuur zorgt ervoor dat het energieverbruik het hoogst is).

Voorgeprogrammeerde waarden zorgen ervoor dat de zelfde waarde gemakkelijk in het programma gebruikt kan worden of dat de gewenste aanvoerwatertemperatuur gemakkelijk aan de kamertemperatuur aangepast kan worden (zie modulatie). Indien u later de waarde wilt wijzigen, hoeft u dit maar op ÉÉN plaats te doen. Bepaal de gewenste omschakelwaarden of de absolute gewenste aanvoerwatertemperatuur naargelang de gewenste aanvoerwatertemperatuur al dan NIET weersafhankelijk is.



OPMERKING

Selecteer voorgeprogrammeerde aanvoerwatertemperaturen die overeenstemmen met de kenmerken van de geselecteerde warmteafgevers om het evenwicht tussen de gewenste kamertemperatuur en aanvoerwatertemperatuur te bewaren.

#	Code	Beschrijving
Voorgeprogrammeerde aanvoerwatertemperatuur voor de primaire aanvoerwatertemperatuurzone wanneer NIET weersafhankelijk		
[7.4.2.1]	[8-09]	Comfort (verwarming) [9-01]°C~[9-00]°C (standaard: 45°C)
[7.4.2.2]	[8-0A]	Eco (verwarming) [9-01]°C~[9-00]°C (standaard: 40°C)
[7.4.2.3]	[8-07]	Comfort (koeling) [9-03]°C~[9-02]°C (standaard: 18°C)
[7.4.2.4]	[8-08]	Eco (koeling) [9-03]°C~[9-02]°C (standaard: 20°C)
Voorgeprogrammeerde aanvoerwatertemperatuur (omschakelwaarde) voor de primaire aanvoerwatertemperatuurzone wanneer weersafhankelijk		
[7.4.2.5]	Nvt	Comfort (verwarming) -10°C~+10°C (standaard: 0°C)
[7.4.2.6]	Nvt	Eco (verwarming) -10°C~+10°C (standaard: -2°C)
[7.4.2.7]	Nvt	Comfort (koeling) -10°C~+10°C (standaard: 0°C)
[7.4.2.8]	Nvt	Eco (koeling) -10°C~+10°C (standaard: 2°C)

De temperatuurbereiken (aanvoerwatertemperaturen)

Deze instelling dient om te voorkomen dat een verkeerde aanvoerwatertemperatuur (nl. te warm of te koud) geselecteerd zou worden. Daarom kunnen de beschikbare bereiken voor de gewenste verwarmingstemperaturen en gewenste koeltemperaturen geconfigureerd worden.



OPMERKING

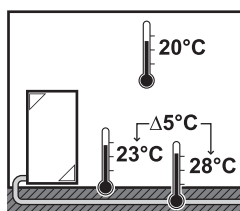
Voor de vloerverwarming is het belangrijk de volgende temperaturen te beperken:

- de maximumaanvoerwatertemperatuur tijdens verwarming volgens de specificaties van de vloerverwarmingsinstallatie.
- de minimumaanvoerwatertemperatuur tijdens koeling tot 18-20°C om geen condensatie op de vloer te hebben.

**OPMERKING**

- Wanneer de bereiken voor de aanvoertemperaturen aangepast worden, moeten ook alle gewenste aanvoertemperaturen aangepast worden, zodat ze binnen de grenswaarden blijven.
- Zorg steeds voor een evenwicht tussen de gewenste aanvoertemperatuur met de gewenste kamertemperatuur en/of de capaciteit (in functie van de kenmerken van de geselecteerde warmteafgevers). De gewenste aanvoertemperatuur is het resultaat van verschillende instellingen (voorgeprogrammeerde waarden, omschakelwaarden, weersafhankelijke curven, aanpassing). Bijgevolg kunnen te hoge of te lage aanvoertemperaturen overtemperaturen of gebrek aan capaciteit veroorzaken. Door het bereik van de aanvoertemperaturen te beperken tot geschikte waarden (afhankelijk van de warmteafgever) kunnen dergelijke situaties vermeden worden.

Voorbeeld: Stel de minimaanvoertemperatuur in op 28°C om te vermijden dat de kamer NIET opgewarmd kan worden: aanvoertemperaturen MOETEN voldoende hoger zijn dan de kamertemperaturen (in verwarming).



#	Code	Beschrijving
Gebied van de aanvoertemperaturen van de primaire aanvoertemperatuurzone		
[A.3.1.1.2.2]	[9-00]	Maximumtemp (verwarm) 37°C~55°C (standaard: 55°C)
[A.3.1.1.2.1]	[9-01]	Minimumtemp (verwarm) 15°C~37°C (standaard: 25°C)
[A.3.1.1.2.4]	[9-02]	Maximumtemp (koelen) 18°C~22°C (standaard: 22°C)
[A.3.1.1.2.3]	[9-03]	Minimumtemp (koelen) 5°C~18°C (standaard: 5°C)

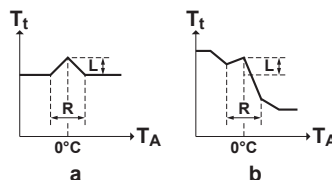
De temperatuuroverregeling voor de aanvoertemperatuur

Deze functie bepaalt hoeveel de watertemperatuur boven de gewenste aanvoertemperatuur mag stijgen vooraleer de compressor stopt. De compressor zal opnieuw starten wanneer de aanvoertemperatuur tot onder de gewenste aanvoertemperatuur zakt. Deze functie is ALLEEN van toepassing in de verwarmingsstand.

#	Code	Beschrijving
Nvt	[9-04]	1°C~4°C (standaard: 1°C)

De aanvoertemperatuur rond 0°C compenseren

Wanneer de buitentemperatuur ongeveer 0°C bedraagt, wordt plaatselijk de gewenste aanvoertemperatuur hoger tijdens het verwarmen. Deze compensatie kan geselecteerd worden wanneer een absolute of weersafhankelijke gewenste temperatuur gebruikt wordt (zie de afbeelding hieronder). Gebruik deze instelling om mogelijke warmteverliezen van het gebouw door de verdamping van gesmolten ijs of sneeuw (bijv. in landen of streken waar het koud kan zijn) te compenseren.



- a Absoluut gewenste aanvoertemperatuur
b Weersafhankelijke gewenste aanvoertemperatuur

#	Code	Beschrijving
Nvt	[D-03]	<ul style="list-style-type: none"> 0 (uitgeschakeld) 1 (geactiveerd) L=2°C, R=4°C (-2°C<T_A<2°C) 2 (geactiveerd) L=4°C, R=4°C (-2°C<T_A<2°C) (standaard) 3 (geactiveerd) L=2°C, R=8°C (-4°C<T_A<4°C) 4 (geactiveerd) L=4°C, R=8°C (-4°C<T_A<4°C)

Maximummodulatie van de aanvoertemperatuur

ALLEEN van toepassing in kamerthermostaatregeling en wanneer modulatie is ingeschakeld. De maximummodulatie (= afwijking) van bijv. 3°C voor de gewenste aanvoertemperatuur bepaald op basis van het verschil tussen de werkelijke kamertemperatuur en de gewenste kamertemperatuur betekent dat de gewenste aanvoertemperatuur met 3°C verhoogd of verlaagd kan worden. Deze modulatie vergroten zorgt voor betere prestaties (minder AAN/UIT, sneller verwarmen), maar er MOET ALTIJD, afhankelijk van de warmteafgever, een evenwicht zijn (raadpleeg de kenmerken van de geselecteerde warmteafgevers) tussen de gewenste aanvoertemperatuur en de gewenste kamertemperatuur.

#	Code	Beschrijving
Nvt	[8-06]	0°C~10°C (standaard: 3°C)

De weersafhankelijke koeling beperken

ALLEEN van toepassing voor EWYQ004+005BAVP. De weersafhankelijke koeling kan uitgeschakeld worden, wat betekent dat de gewenste aanvoertemperatuur tijdens koeling NIET van de buitenomgevingstemperatuur afhangt, ongeacht of weersafhankelijk al dan NIET geselecteerd werd.

#	Code	Beschrijving
Nvt	[1-04]	De weersafhankelijke koeling van de primaire aanvoertemperatuurzone is... <ul style="list-style-type: none"> 0 (uitgeschakeld) 1 (ingeschakeld) (standaard)

De temperatuurbereiken (kamertemperatuur)

ALLEEN van toepassing in kamerthermostaatregeling. Om energie te besparen door te beletten dat de kamer teveel verwarmd of afgekoeld wordt, kunt u het bereik van de kamertemperatuur beperken zowel tijdens de verwarming als tijdens de koeling van de kamer.

**OPMERKING**

Wanneer de bereiken voor de kamertemperaturen aangepast worden, moeten ook alle gewenste kamertemperaturen aangepast worden, zodat ze binnen de grenswaarden blijven.

#	Code	Beschrijving
Kamertemp.bereik		

8 Configuratie

#	Code	Beschrijving
[A.3.2.1.2]	[3-06]	Maximumtemp (verwarm) 18°C~30°C (standaard: 30°C)
[A.3.2.1.1]	[3-07]	Minimumtemp (verwarm) 12°C~18°C (standaard: 16°C)
[A.3.2.1.4]	[3-08]	Maximumtemp (koelen) 25°C~35°C (standaard: 35°C)
[A.3.2.1.3]	[3-09]	Minimumtemp (koelen) 15°C~25°C (standaard: 15°C)

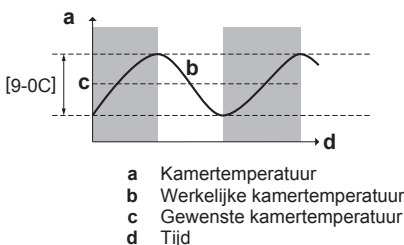
De kamertemperatuurstap

ALLEEN van toepassing in kamerthermostaatregeling en als de temperatuur in °C wordt weergegeven.

#	Code	Beschrijving
[A.3.2.4]	Nvt	Kamertemp. stap <ul style="list-style-type: none"> 1°C (standaard). De gewenste kamertemperatuur op de gebruikersinterface kan in stappen van 1°C ingesteld worden. 0,5°C. De gewenste kamertemperatuur op de gebruikersinterface kan in stappen van 0,5°C ingesteld worden. De werkelijke kamertemperatuur wordt met een nauwkeurigheid van 0,1°C weergegeven.

De kamertemperatuurstap

ALLEEN van toepassing in het geval van een regeling via kamerthermostaat. De hysteresisband rond de gewenste kamertemperatuur is instelbaar. Er wordt geadviseerd om de kamertemperatuurstap NIET te wijzigen, aangezien deze is ingesteld voor optimaal gebruik van het systeem.



#	Code	Beschrijving
Nvt	[9-0C]	1°C~6°C (standaard: 1°C)

De kamertemperatuurafwijking

ALLEEN van toepassing in het geval van een regeling via kamerthermostaat. U kunt de (externe) kamertemperatuursensor ijken. U kunt een afwijking instellen op de waarde van de kamerthermistorsensor gemeten door de gebruikersinterface of door een externe kamersensor. De instellingen kunnen gebruikt worden om situaties te compenseren waarin de gebruikersinterface of externe kamersensor NIET op de ideale plaats geplaatst kan worden (zie de installatiehandleiding en/of de uitgebreide handleiding voor de installateur).

#	Code	Beschrijving
Kamertemp.afwijking: Afwijking op de werkelijke kamertemperatuur gemeten op de sensor van de gebruikersinterface.		
[A.3.2.2]	[2-0A]	-5°C~5°C, stap: 0,5°C (standaard: 0°C)
Afwijk. ext. kamersensor: ALLEEN van toepassing als de optie met externe kamersensor geplaatst en geconfigureerd werd (zie [C-08])		
[A.3.2.3]	[2-09]	-5°C~5°C, stap: 0,5°C (standaard: 0°C)

Vorstbescherming kamer

Vorstbescherming kamer zorgt ervoor dat het nooit te koud wordt in de kamer. Deze instelling gedraagt zich verschillend afhankelijk van de ingestelde manier om de unit te regelen ([C-07]). Voer acties uit volgens onderstaande tabel:

Manier om de unit te regelen ([C-07])	Vorstbescherming kamer
Regeling via kamerthermostaat ([C-07]=2)	Sta de kamerthermostaat toe te zorgen voor Vorstbescherming kamer: <ul style="list-style-type: none"> Zet [2-06] op "1" Stel de vorstbeschermende kamertemperatuur in ([2-05]).
Regeling via externe kamerthermostaat ([C-07]=1)	Sta de externe kamerthermostaat toe te zorgen voor Vorstbescherming kamer: <ul style="list-style-type: none"> Draai de startpagina van de aanvoerwatertemperatuur AAN.
Regeling via de aanvoerwatertemperatuur ([C-07]=0)	Vorstbescherming kamer is NIET gegarandeerd.



OPMERKING

Indien het systeem GEEN back-upverwarming bevat, wijzig dan NIET de standaard vorstbeschermende kamertemperatuur.



INFORMATIE

Indien er zich een U4-storing voordoet, is vorstbescherming kamer NIET gegarandeerd.

Raadpleeg onderstaande paragrafen voor gedetailleerde informatie over Vorstbescherming kamer tegenover de van toepassing zijnde manier waarop de unit wordt geregeld.

[C-07]=2: regeling via kamerthermostaat

Wanneer de regeling via de kamerthermostaat gebeurt, wordt vorstbescherming kamer gegarandeerd, zelfs wanneer de startpagina van de kamertemperatuur op de gebruikersinterface UIT is. Wanneer Vorstbescherming kamer ([2-06]) ingeschakeld is en de kamertemperatuur onder de vorstbeschermende kamertemperatuur ([2-05]) valt, zal de unit aanvoerwater naar de warmteafgevers leiden om de kamer opnieuw op te warmen.

#	Code	Beschrijving
Nvt	[2-06]	Vorstbescherming kamer <ul style="list-style-type: none"> 0: uitgeschakeld 1 geactiveerd (standaard)
Nvt	[2-05]	Vorstbeschermende kamertemperatuur 4°C~16°C (standaard: 16°C)



INFORMATIE

Indien er zich een U5-storing voordoet:

- wanneer 1 gebruikersinterface aangesloten is, wordt vorstbescherming kamer NIET gegarandeerd,
- wanneer 2 gebruikersinterfaces aangesloten zijn en de tweede gebruikersinterface, die gebruikt wordt om de kamertemperatuur te regelen, losgekoppeld is (door een foute bedrading of een beschadigde kabel), wordt de vorstbescherming kamer NIET gegarandeerd.

**OPMERKING**

Als Noodgeval op Handm ([A.6.C]=0) is ingesteld en de unit wordt getriggerd om het noodbedrijf te starten, zal de gebruikersinterface eerst hiervoor een bevestiging vragen vooraleer te starten. Zelfs wanneer de gebruiker het noodbedrijf NIET bevestigt, blijft vorstbescherming kamer ingeschakeld.

[C-07]=1: regeling via externe kamerthermostaat

Wanneer de regeling via een externe kamerthermostaat gebeurt, wordt Vorstbescherming kamer gegarandeerd door de externe kamerthermostaat, op voorwaarde dat de startpagina van de aanvoerwatertemperatuur op de gebruikersinterface AAN is en de instelling van de automatische noodstop ([A.6.C]) op "1" staat.

Bovendien is een beperkte vorstbescherming door de unit mogelijk:

- Wanneer de startpagina van de aanvoerwatertemperatuur UIT is en de buitenomgevingstemperatuur onder 4°C valt, zal de unit aanvoerwater naar de warmteafgevers sturen om de kamer opnieuw op te warmen en het instelpunt van de aanvoerwatertemperatuur zal lager worden gezet.
- Wanneer de startpagina van de aanvoerwatertemperatuur AAN is, de externe kamerthermostaat "Thermo UIT" is en de buitenomgevingstemperatuur onder 4°C valt, zal de unit aanvoerwater naar de warmteafgevers sturen om de kamer opnieuw op te warmen en het instelpunt van de aanvoerwatertemperatuur zal lager worden gezet.
- Wanneer de startpagina van de aanvoerwatertemperatuur AAN is en de externe kamerthermostaat "Thermo AAN" is, wordt Vorstbescherming kamer gegarandeerd door de normale logica.

[C-07]=0: regeling via de aanvoerwatertemperatuur

Indien de regeling via de aanvoerwatertemperatuur gebeurt, wordt Vorstbescherming kamer NIET gegarandeerd. Bovendien, als [2-06] op "1" staat, is een beperkte vorstbescherming door de unit mogelijk:

- Wanneer de startpagina van de aanvoerwatertemperatuur UIT is, en de buitenomgevingstemperatuur onder 9°C valt, zal de unit aanvoerwater naar de warmteafgevers sturen om de kamer opnieuw op te warmen en het instelpunt van de aanvoerwatertemperatuur zal lager worden gezet.
- Wanneer de startpagina van de aanvoerwatertemperatuur AAN is en de bedrijfsmodus "verwarming" is, zal de unit aanvoerwater naar de warmteafgevers sturen om de kamer opnieuw op te warmen volgens de normale logica.
- Wanneer de startpagina van de aanvoerwatertemperatuur AAN is en de bedrijfsmodus is "koeling", dan is er geen bescherming.

Bevriespreventie waterleidingen

Bevriespreventie waterleidingen is een beveiligingsfunctie die probeert de watertemperatuur van het systeem binnen het werkingsgebied van de warmtepomp te houden.

#	Code	Beschrijving
Nvt	[4-04]	<ul style="list-style-type: none"> • 0 (met tussenpozen werkende pomp): Bescherming ingeschakeld. • 1 (constant werkende pomp): Bescherming ingeschakeld. • 2 (geen bescherming): Bescherming uitgeschakeld.

**OPMERKING**

Indien de omgevingstemperaturen mogelijk negatief kunnen worden, schakel deze functie dan NIET uit.

Afsluiter

De afsluiter bevindt zich in de primaire aanvoerwatertemperatuurzone en is aangesloten op de uitgang van de verwarming/koeling.

**OPMERKING**

De uitgang van de afsluiter kan NIET worden geconfigureerd. Wijzig de waarde van instelling [F-0B] NIET. Sluit alleen NO (normaal open) afsluiters aan.

Bereik

De bediening van de unit in ruimteverwarming of ruimtekoeling wordt verboden naargelang de gemiddelde buitentemperatuur.

UIT-tmp verwrm kamer: Wanneer de gemiddelde buitentemperatuur hoger wordt dan deze waarde, wordt de ruimteverwarming UIT-gezet om oververwarming te vermijden.

#	Code	Beschrijving
[A.3.3.1]	[4-02]	14°C~35°C (standaard: 25°C) De zelfde instelling wordt ook gebruikt in de automatische omschakeling verwarming/koeling.

AAN-tmp kamerkoeling: ALLEEN van toepassing voor EWYQ004+005BAVP. Wanneer de gemiddelde buitentemperatuur onder deze waarde valt, wordt de ruimtekoeling UITgezet.

#	Code	Beschrijving
[A.3.3.2]	[F-01]	10°C~35°C (standaard: 20°C) De zelfde instelling wordt ook gebruikt in de automatische omschakeling verwarming/koeling.

De automatische omschakeling tussen verwarming en koeling

ALLEEN van toepassing voor EWYQ004+005BAVP. De eindgebruiker stelt de gewenste bedrijfsmodus in op de gebruikersinterface: Verwarming, Koeling of Automatisch (zie tevens de gebruiksaanwijzing/uitgebreide handleiding voor de gebruiker). Wanneer Automatisch geselecteerd wordt, gebeurt de verandering van bedrijfsmodus als volgt:

- Maandelijks toelating voor verwarming en/of koeling: de eindgebruiker geeft op een maandelijks basis aan welke werking toegestaan is ([7.5]): zowel verwarmen als koelen of ALLEEN verwarmen of ALLEEN koelen. Als de toegestane bedrijfsmodus in ALLEEN koelen verandert, zal de bedrijfsmodus in koeling veranderen. Als de toegestane bedrijfsmodus in ALLEEN verwarmen verandert, zal de bedrijfsmodus in verwarming veranderen.
- De gemiddelde buitentemperatuur: de bedrijfsmodus zal veranderen om ALTIJD binnen het grenzen te blijven bepaald door de UIT-temperatuur van de ruimteverwarming voor verwarming en de AAN-temperatuur van de ruimtekoeling voor koeling. Als de buitentemperatuur zakt, zal de bedrijfsmodus naar verwarming overschakelen en omgekeerd. Merk op dat de buitentemperatuur een gemiddelde temperatuur is (zie "8 Configuratie" op pagina 47).

Wanneer de buitentemperatuur zich tussen de ruimtekoeling-AAN-temperatuur en de ruimteverwarming-UIT-temperatuur bevindt, zal de bedrijfsmodus niet veranderen, tenzij het systeem in kamerthermostaatregeling geconfigureerd is met 1 aanvoerwatertemperatuurzone en snelle warmteafgevers. In dat geval zal de bedrijfsmodus veranderen op basis van:

- De gemeten binnentemperatuur: naast de gewenste kamertemperatuur voor verwarming en voor koeling stelt de installateur ook een hysteresiswaarde in (bijv. tijdens verwarming heeft deze waarde betrekking tot de gewenste koeltemperatuur) en een afwijkingswaarde (bijv. tijdens verwarming heeft deze waarde betrekking tot de gewenste verwarmingstemperatuur). Voorbeeld: de gewenste kamertemperatuur voor verwarming

8 Configuratie

bedraagt 22°C en voor koeling 24°C, met een hysteresiswaarde van 1°C en een afwijking van 4°C. De omschakeling van verwarming naar koeling zal gebeuren wanneer de kamertemperatuur stijgt tot over het maximum van de gewenste koeltemperatuur + de hysteresiswaarde (dus 25°C) en de gewenste verwarmingstemperatuur + de afwijkingswaarde (dus 26°C). Omgekeerd zal de omschakeling van koeling naar verwarming gebeuren wanneer de kamertemperatuur onder het minimum valt van de gewenste verwarmingstemperatuur – de hysteresiswaarde (dus 21°C) en de gewenste koeltemperatuur – de afwijkingswaarde (dus 20°C).

- Een veiligheidsinterval om niet te regelmatig van verwarming naar koeling, en omgekeerd, om te schakelen.

De omschakelinstellingen met betrekking tot de buitentemperatuur (ALLEEN wanneer automatisch werd geselecteerd):

#	Code	Beschrijving
[A.3.3.1]	[4-02]	UIT-tmp verwrm kamer. Als de buitentemperatuur boven deze waarde stijgt, zal de bedrijfsmodus veranderen naar koeling: Gebied: 14°C~35°C (standaard: 25°C)
[A.3.3.2]	[F-01]	AAN-tmp kamerkoeling. Als de buitentemperatuur onder deze waarde valt, zal de bedrijfsmodus veranderen naar verwarming: Gebied: 10°C~35°C (standaard: 20°C)

De omschakelinstellingen met betrekking tot de binnentemperatuur. ALLEEN van toepassing als Automatisch werd geselecteerd en het systeem in kamerthermostaatregeling geconfigureerd werd, en er snelle warmteafgevers aanwezig zijn.

Nvt	[4-0B]	Hysteresis: Zorgt dat er ALLEEN wanneer nodig omgeschakeld wordt. Voorbeeld: De bedrijfsmodus verandert ALLEEN van koeling naar verwarming wanneer de kamertemperatuur onder de gewenste verwarmingstemperatuur minus de hysteresis zakt. Gebied: 1°C~10°C, stap: 0,5°C (standaard: 1°C)
Nvt	[4-0D]	Afwijking: Zorgt dat de actieve gewenste kamertemperatuur bereikt kan worden. Voorbeeld: indien een omschakeling van verwarming naar koeling onder de gewenste kamertemperatuur in verwarming zou gebeuren, zou deze gewenste kamertemperatuur nooit bereikt worden. Gebied: 1°C~10°C, stap: 0,5°C (standaard: 3°C)

8.3.2 De instellingen voor de warmtebronnen

Back-upverwarming

Bedrijfsmodus van de back-upverwarming: bepaalt of de werking van de back-upverwarming geactiveerd of uitgeschakeld is. Deze instelling wordt alleen genegeerd als back-upverwarming tijdens het ontdooien nodig is of wanneer een storing in de buitenunit voorkomt (als [A.6.C] ingeschakeld is).


#	Code	Beschrijving
[A.5.1.1]	[4-00]	Werkning van de back-upverwarming: <ul style="list-style-type: none"> • 0: Uitgeschakeld • 1 (standaard): Ingeschakeld

#	Code	Beschrijving
[A.5.1.3]	[4-07]	Bepaalt of de tweede stap van de back-upverwarming is: <ul style="list-style-type: none"> • 1: Toegestaan • 0: NIET toegestaan Hiermee kan de capaciteit van de back-upverwarming worden beperkt.
Nvt	[5-00]	Mag de back-upverwarming boven de evenwichtstemperatuur werken tijdens ruimteverwarming? <ul style="list-style-type: none"> • 1: NIET toegestaan • 0: Toegestaan
[A.5.1.4]	[5-01]	Evenwichtstemperatuur. De buitentemperatuur waaronder de back-upverwarming mag werken. Gebied: –15°C~35°C (standaard: –4°C) (stap: 1°C)

Automatische noodstop

Indien de warmtepomp weigert te werken, kan de back-upverwarming als noodverwarming werken en al dan niet automatisch de volledige warmtebelasting overnemen.

- Wanneer de automatische noodfunctie is ingesteld op Automatisch en er zich een storing voordoet in een warmtepomp, zal de back-upverwarming automatisch de warmtebelasting overnemen.
- Wanneer automatische noodstop is ingesteld op Handmatig en er zich een storing voordoet in de warmtepomp, stopt het verwarmen van ruimten en moet het systeem handmatig worden hersteld. De gebruikersinterface zal u dan vragen of de back-upverwarming de volledige warmtebelasting al dan niet moet overnemen.

Als er zich een storing in de warmtepomp voordoet, zal  op de gebruikersinterface verschijnen. Indien niemand gedurende langere periodes in het huis aanwezig is, adviseren wij instelling [A.6.C] Noodgeval op Automatisch in te stellen.

#	Code	Beschrijving
[A.6.C]	Nvt	Noodgeval: <ul style="list-style-type: none"> • 0: Handm (standaard) • 1: Automatisch



INFORMATIE

De instelling van de automatische noodstop kan alleen in de menustructuur van de gebruikersinterface worden ingesteld.



INFORMATIE

Indien er zich een storing voordoet in de warmtepomp en [A.6.C] is ingesteld op Handmatig, blijven de functies Vorstbescherming kamer, Dekvloer drogen van de vloerverwarming en Vorstbescherming waterleidingen ingeschakeld, zelfs wanneer de gebruiker het noodbedrijf NIET bevestigt.

8.3.3 De systeeminstellingen

Automatische herstart

Wanneer de stroomvoorziening na een stroomstoring hersteld wordt, zal de automatische herstartfunctie de instellingen van de gebruikersinterface van vóór de onderbreking van de voeding opnieuw gebruiken. Daarom wordt geadviseerd deze functie altijd in te schakelen.

Indien de kans bestaat dat er een stroomstoring is (bijv. elektrische voeding met voorkeur kWh-tarief), schakel dan altijd de automatische herstartfunctie in. Het hydrodeel van de buitenunit kan,

onafhankelijk van de status van de elektrische voeding met voorkeur kWh-tarief, continu door de binnenunit worden geregeld door het hydrodeel van de buitenunit op een elektrische voeding met normaal kWh-tarief aan te sluiten.

#	Code	Beschrijving
[A.6.1]	[3-00]	Is de automatische-herstartfunctie van de unit toegestaan? <ul style="list-style-type: none"> ▪ 0: Nee ▪ 1 (standaard): Ja

Elektrische voeding met voorkeur kWh-tarief

#	Code	Beschrijving
[A.2.1.6]	[D-01]	Aansluiting op een elektrische voeding met voorkeur kWh-tarief: <ul style="list-style-type: none"> ▪ 0 (standaard): Het koelmiddeldeel van de buitenunit is aangesloten op een normale elektrische voeding. ▪ 1: Het koelmiddeldeel van de buitenunit is aangesloten op een elektrische voeding met voorkeur kWh-tarief. Wanneer het signaal van het voorkeur kWh-tarief naar de energieleverancier wordt gestuurd, opent het contact en gaat de unit over in gedwongen uit-stand. Wanneer het signaal opnieuw stopt, sluit het spanningsvrij contact en begint de unit weer te werken. Activeer daarom altijd de automatische herstartfunctie. ▪ 2: Het koelmiddeldeel van de buitenunit is aangesloten op een elektrische voeding met voorkeur kWh-tarief. Wanneer het signaal van het voorkeur kWh-tarief naar de energieleverancier wordt gestuurd, sluit het contact en gaat de unit over in gedwongen uit-stand. Wanneer het signaal opnieuw stopt, gaat het spanningsvrij contact open en begint de unit weer te werken. Activeer daarom altijd de automatische herstartfunctie.
[A.6.2.1]	[D-00]	Welke verwarmingen worden toegestaan te werken tijdens de elektrische voeding met voorkeur kWh-tarief? <ul style="list-style-type: none"> ▪ 0 (standaard): Geen ▪ 2: Alleen de back-upverwarming Zie onderstaande tabel. Instelling 2 heeft enkel zin als de elektrische voeding met voorkeur kWh-tarief van het type 1 is of als het hydrodeel van de buitenunit op een elektrische voeding met normaal kWh-tarief (via X3M/5+6) aangesloten is en de back-upverwarming NIET op de elektrische voeding met voorkeur kWh-tarief aangesloten is.

[D-00]	Back-upverwarming	Compressor
0 (standaard)	Gedwongen UIT	Gedwongen UIT
2	Toegestaan	

De energiespaarfunctie

Bepaalt of de elektrische voeding van het koelmiddeldeel van de buitenunit tijdens stilstand (geen ruimteverwarming/koeling) kan worden onderbroken (inwendig door de regeling van het Hydrodeel).

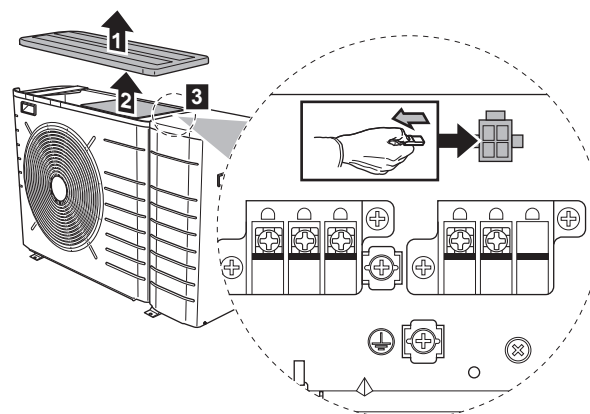
De eindbeslissing om een stroomonderbreking van de buitenunit toe te staan wanneer deze stilstaat hangt af van de omgevingstemperatuur, compressoromstandigheden en minimuminterval timers.

Om de instelling van de energiespaarfunctie in te schakelen moet [E-08] op de gebruikersinterface ingeschakeld en de energiespaarstekker op de buitenunit verwijderd worden.



OPMERKING

De energiespaarstekker op de buitenunit mag alleen verwijderd worden nadat de hoofdvoeding naar de toepassing UITgeschakeld werd.



#	Code	Beschrijving
Nvt	[E-08]	Energiespaarfunctie voor buitenunit: <ul style="list-style-type: none"> ▪ 0: Uitgeschakeld ▪ 1 (standaard): Ingeschakeld

De besturing energieverbruik

Zie "5 Richtlijnen met betrekking tot mogelijke toepassingen" op pagina 13 voor meer informatie over deze functie.

Besturing energieverbruik

#	Code	Beschrijving
[A.6.3.1]	[4-08]	Modus: <ul style="list-style-type: none"> ▪ 0 (Geen beperking) (standaard): Uitgeschakeld. ▪ 1 (Continu): Geactiveerd: U kunt één vermogengrenswaarde (in A of kW) instellen om aan te geven dat het energieverbruik van het systeem altijd tot deze waarde beperkt zal worden. ▪ 2 (Digitale input): Geactiveerd: U kunt tot vier verschillende vermogengrenswaarden (in A of kW) instellen om aan te geven dat het energieverbruik van het systeem tot deze waarden beperkt zal worden wanneer de overeenstemmende digitale ingang vraagt.
[A.6.3.2]	[4-09]	Type: <ul style="list-style-type: none"> ▪ 0 (Stroom): De grenswaarden worden in A ingesteld. ▪ 1 (Vermogen) (standaard): De grenswaarden worden in kW ingesteld.

8 Configuratie

#	Code	Beschrijving
[A.6.3.3]	[5-05]	Waarde: Alleen van toepassing in het geval van een voltijdse vermogenbeperking. 0 A~50 A, stap: 1 A (standaard: 50 A)
[A.6.3.4]	[5-09]	Waarde: Alleen van toepassing in het geval van een voltijdse vermogenbeperking. 0 kW~20 kW, stap: 0,5 kW (standaard: 20 kW)
Amp.grensw v DI: Alleen van toepassing in het geval van een vermogenbeperking op basis van digitale ingangen en op basis van stroomwaarden.		
[A.6.3.5.1]	[5-05]	Grenswaarde DI1 0 A~50 A, stap: 1 A (standaard: 50 A)
[A.6.3.5.2]	[5-06]	Grenswaarde DI2 0 A~50 A, stap: 1 A (standaard: 50 A)
[A.6.3.5.3]	[5-07]	Grenswaarde DI3 0 A~50 A, stap: 1 A (standaard: 50 A)
[A.6.3.5.4]	[5-08]	Grenswaarde DI4 0 A~50 A, stap: 1 A (standaard: 50 A)
kW-grenswaarde v DI: Alleen van toepassing in het geval van een vermogenbeperking op basis van digitale ingangen en op basis van vermogenwaarden.		
[A.6.3.6.1]	[5-09]	Grenswaarde DI1 0 kW~20 kW, stap: 0,5 kW (standaard: 20 kW)
[A.6.3.6.2]	[5-0A]	Grenswaarde DI2 0 kW~20 kW, stap: 0,5 kW (standaard: 20 kW)
[A.6.3.6.3]	[5-0B]	Grenswaarde DI3 0 kW~20 kW, stap: 0,5 kW (standaard: 20 kW)
[A.6.3.6.4]	[5-0C]	Grenswaarde DI4 0 kW~20 kW, stap: 0,5 kW (standaard: 20 kW)

De gemiddeldentimer

De gemiddeldentimer corrigeert de invloed van de schommelingen van de omgevingstemperatuur. De berekening van het weersafhankelijk instelpunt gebeurt op basis van de gemiddelde buitentemperatuur.

Er wordt over een geselecteerde tijdsinterval een gemiddelde genomen van de buitentemperatuur.

#	Code	Beschrijving
[A.6.4]	[1-0A]	Gemiddeldentimer buitentemperaturen: <ul style="list-style-type: none"> ▪ 0: Geen gemiddelde (standaard) ▪ 1: 12 uur ▪ 2: 24 uur ▪ 3: 48 uur ▪ 4: 72 uur

De temperatuurafwijking via de externe buitenomgevingstemperatuursensor



Alleen van toepassing wanneer een externe buitenomgevingstemperatuursensor werd geplaatst en geconfigureerd.

U kunt de externe buitenomgevingstemperatuursensor iken. Er kan een afwijking op de thermistorwaarde ingegeven worden. De instelling kan gebruikt worden om situatie te compenseren waarin de externe buitenomgevingstemperatuursensor niet op de ideale plaats (zie afbeelding) kan worden geplaatst.

#	Code	Beschrijving
[A.6.5]	[2-0B]	-5°C~5°C, stap: 0,5°C (standaard: 0°C)

Het gedwongen ontdooien

U kunt handmatig een ontdooien starten.

De beslissing om handmatig te ontdooien wordt genomen door de buitenunit en hangt af van de omgevings- en warmtewisselaaromstandigheden. Wanneer de buitenunit het gedwongen ontdooien aanvaard heeft, zal  op de gebruikersinterface verschijnen. Indien  NIET binnen de 6 minuten verschijnt nadat het gedwongen ontdooien geactiveerd werd, heeft de buitenunit het verzoek voor gedwongen ontdooien verworpen.

#	Code	Beschrijving
[A.6.6]	Nvt	Wilt u een ontdooiproces starten?

Pompwerking

Wanneer de functie pompwerking gedeactiveerd is, wordt de pomp stilgelegd als de buitentemperatuur hoger is dan de in [4-02] ingestelde waarde of als de buitentemperatuur onder de in [F-01] ingestelde waarde daalt. Wanneer de pompwerking geactiveerd is, kan de pomp bij alle buitentemperaturen werken.

#	Code	Beschrijving
Nvt	[F-00]	Pompwerking: <ul style="list-style-type: none"> ▪ 0: Uitgeschakeld als de buitentemperatuur hoger is dan [4-02] of lager is dan [F-01] afhankelijk van de bedrijfsmodus van de verwarming/koeling. ▪ 1: Mogelijk voor alle buitentemperaturen.

Pompwerking tijdens abnormale debieten [F-09] bepaalt of de pomp moet stoppen of verder mag werken wanneer het debiet abnormaal is. Deze functie is alleen geldig in specifieke omstandigheden waarin de pomp best blijft werken wanneer $T_a < 4^\circ\text{C}$ (de pomp zal 10 minuten werken en 10 minuten stilstaan). Daikin is NIET aansprakelijk voor schade als gevolg van deze functie.

#	Code	Beschrijving
Nvt	[F-09]	Pomp werkt verder als abnormaal debiet: <ul style="list-style-type: none"> ▪ 0: Pomp wordt stilgelegd. ▪ 1: Pomp zal werken als $T_a < 4^\circ\text{C}$ (10 minuten AAN – 10 minuten UIT)



INFORMATIE

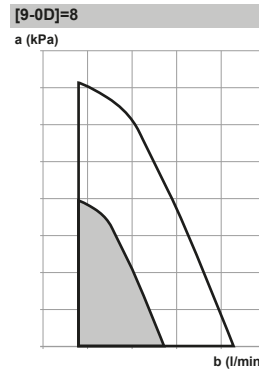
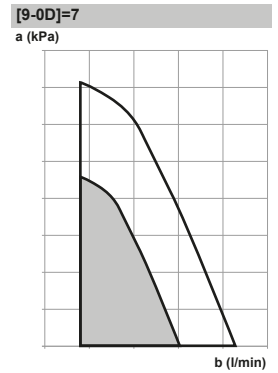
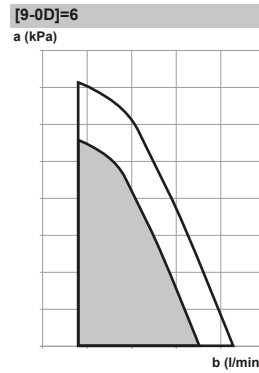
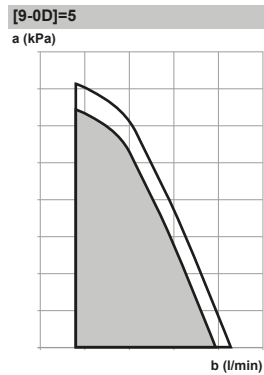
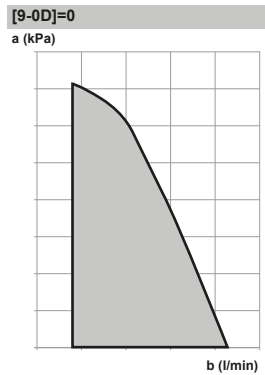
Indien glycol in het systeem aanwezig is ([E-0D] ingesteld op "1") en er gebeurt iets abnormaal met het debiet, zal [F-09] GEEN invloed hebben en zal de pomp verder werken (intervallen van 20 minuten AAN – 4 minuten UIT).

Pompsnelheidsbeperking

Pompsnelheidsbeperking [9-0D] bepaalt de maximumsnelheid van de pomp. In normale omstandigheden zou de standaardinstelling NIET moeten worden gewijzigd. De pompsnelheidsbeperking kan worden genegeerd wanneer het debiet zich binnen het gebied van het minimumdebiet bevindt (storing 7H).

#	Code	Beschrijving
Nvt	[9-0D]	<p>Pompsnelheidsbeperking</p> <ul style="list-style-type: none"> 0: Geen beperking. 1~4: Algemene beperking. Er is een beperking in alle omstandigheden. De vereiste delta T regeling en comfort worden NIET gegarandeerd. 5~8 (standaard: 6): Beperking wanneer geen stelmotoren. Wanneer er niet wordt verwarmd of gekoeld is de pompsnelheidsbeperking van toepassing. Wanneer er wordt verwarmd of gekoeld wordt de pompsnelheid alleen door de delta T bepaald in functie van de nodige capaciteit. Met dit beperkingsgebied is delta T mogelijk en wordt het comfort gegarandeerd.

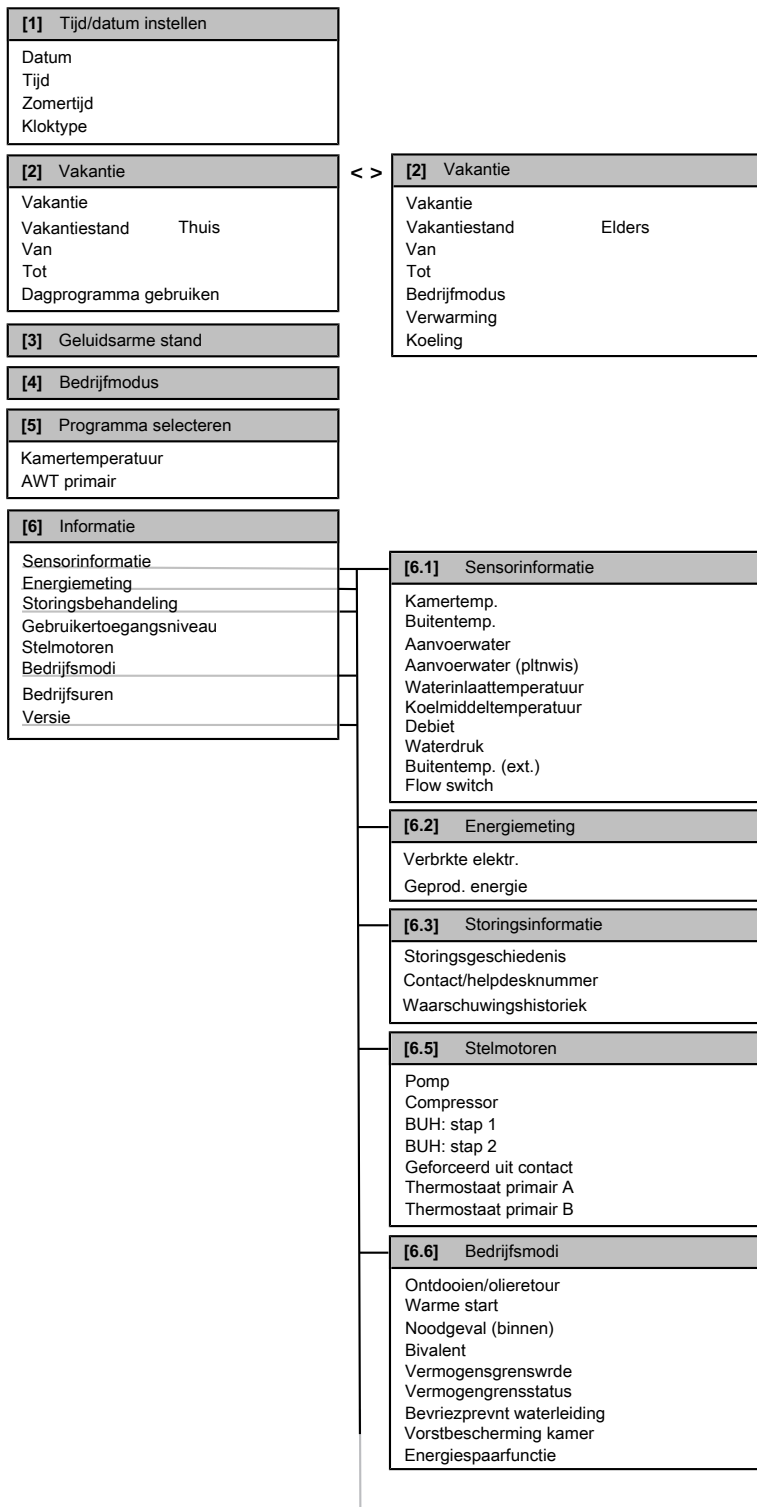
De maximumwaarden hangen af van het unittypet:

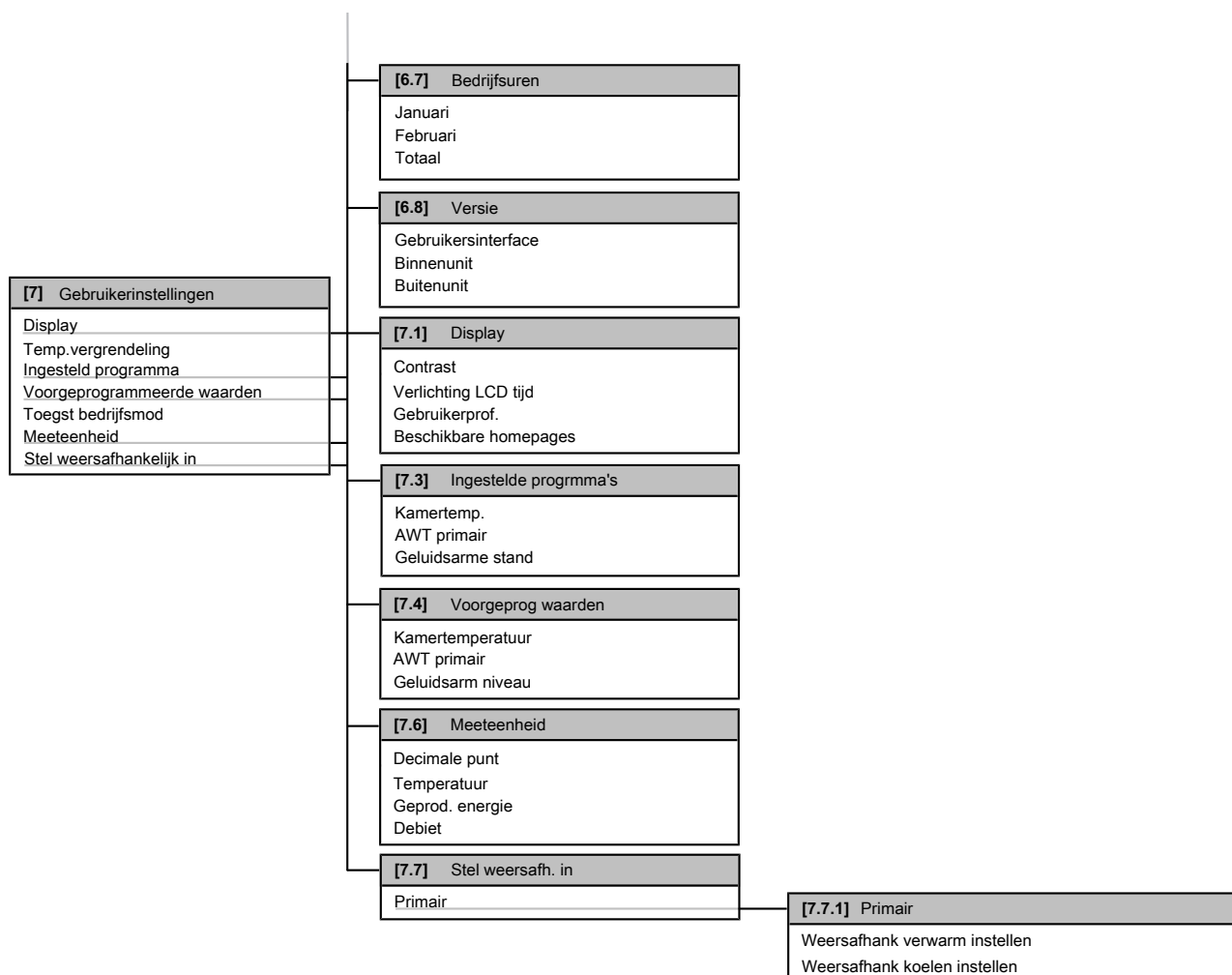


a Externe statische druk
b Waterdebiet

8 Configuratie

8.4 Menustructuur: Overzicht gebruikersinstellingen





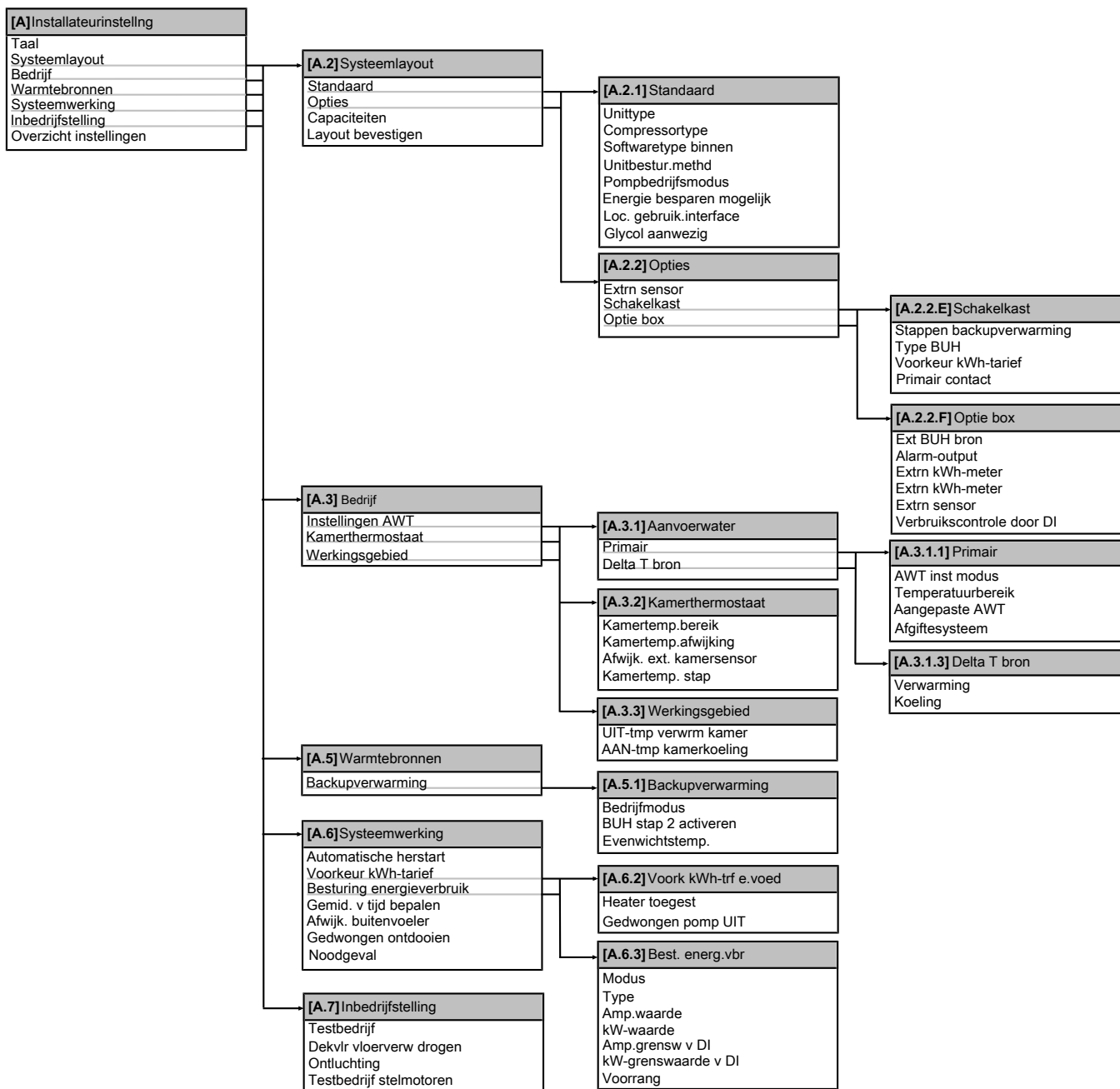
i INFORMATIE

Naargelang de geselecteerde installateurinstellingen en het type unit, zullen de instellingen zichtbaar/onzichtbaar zijn.

i INFORMATIE

Januari en Februari in Bedrijfsuren zijn gewoon voorbeelden die respectievelijk staan voor de vorige en huidige maand.

8.5 Menustructuur: Overzicht installateurinstellingen



INFORMATIE

Naargelang de geselecteerde installateurinstellingen en het type unit, zullen de instellingen zichtbaar/onzichtbaar zijn.

9 Inbedrijfstelling

9.1 Overzicht: Inbedrijfstelling

Dit hoofdstuk beschrijft wat u moet doen en kennen om het systeem in bedrijf te stellen nadat het werd geconfigureerd.

Typische werkstroom

Het in bedrijf stellen houdt typisch volgende stappen in:

- 1 De "Checklist vóór inbedrijfstelling" controleren.
- 2 Ontluchten.
- 3 Het systeem testen.
- 4 Indien nodig, een of meerdere stelmotoren testen.
- 5 Indien nodig, de dekvloer van de vloerverwarming drogen.

9.2 Voorzorgsmaatregelen bij de inbedrijfstelling



INFORMATIE

Gedurende de eerste bedrijfsperiode van de unit kan het nodige opgenomen vermogen hoger zijn dan dat vermeld op het typeplaatje van deze unit. Dit fenomeen wordt veroorzaakt door de compressor, die een continue looptijd van 50 uur nodig heeft voordat een vlotte werking en stabiel stroomverbruik wordt gerealiseerd.



OPMERKING

Laat de unit NOOIT werken zonder de thermistoren en/of druksensoren/-schakelaars. De compressor zou anders vuur kunnen vatten.

9.3 Checklist voor de inbedrijfstelling

Controleer na de installatie van de unit eerst de volgende punten. De unit MOET worden gesloten nadat alle onderstaande controles zijn uitgevoerd; ALLEEN dan kunt u de unit opstarten.

Naargelang de systeemlay-out kunnen niet alle onderdelen beschikbaar zijn.

<input type="checkbox"/>	U leest de volledige installatie-instructies, zoals beschreven in de uitgebreide handleiding voor de installateur .
<input type="checkbox"/>	De buiteneunit moet juist gemonteerd zijn.
<input type="checkbox"/>	De bedieningskast is juist gemonteerd.
<input type="checkbox"/>	De kast met opties is juist gemonteerd.
<input type="checkbox"/>	Alleen als u de optionele back-upverwarming gebruikt: De back-upverwarming is juist gemonteerd.
<input type="checkbox"/>	De volgende ter plaatse te voorziene bedradingen werden gelegd conform de beschikbare documentatie en de geldende wetgeving: <ul style="list-style-type: none"> ▪ Tussen het lokaal voedingsbord en de buiteneunit ▪ Tussen de buiteneunit en de regelkast ▪ Tussen de regelkast en de kast met opties ▪ Tussen de regelkast en de back-upverwarming ▪ Tussen het lokaal voedingsbord en de regelkast ▪ Tussen het lokaal voedingsbord en de kast met opties ▪ Tussen de buiteneunit en de kleppen ▪ Tussen de regelkast en de kamerthermostaat
<input type="checkbox"/>	Het systeem is goed en op de juiste manier geaard en de aardingsklemmen zijn goed aangehaald.

<input type="checkbox"/>	De zekeringen of lokaal geïnstalleerde beveiligingen zijn overeenkomstig dit document geïnstalleerd en zijn NIET overbrugd.
<input type="checkbox"/>	De voedingsspanning komt overeen met de spanning op het identificatieplaatje van de unit.
<input type="checkbox"/>	Er zijn GEEN losse aansluitingen of verbindingen of beschadigde elektrische onderdelen in de schakelkast.
<input type="checkbox"/>	Er zijn GEEN beschadigde onderdelen of samengedrukte leidingen in de buiteneunit.
<input type="checkbox"/>	Alleen als u de optionele back-upverwarming gebruikt: Afhankelijk van het type back-upverwarming staat de stroomonderbreker F1B van de back-upverwarming (op de schakelkast van de back-upverwarming) op AAN.
<input type="checkbox"/>	De juiste buismaten werden geplaatst en de leidingen zijn goed en op de juiste manier geïsoleerd.
<input type="checkbox"/>	Er zijn GEEN waterlekken in de buiteneunit.
<input type="checkbox"/>	De afsluiters zijn op de juiste manier gemonteerd en staan volledig open.
<input type="checkbox"/>	De drukveiligheidsklep sproeit water als hij geopend wordt.
<input type="checkbox"/>	Het minimum watervolume is gegarandeerd in alle omstandigheden. Zie "Het watervolume controleren" in "6.3 De waterleidingen voorbereiden" op pagina 23.
<input type="checkbox"/>	Het watercircuit is goed tegen vorst beschermd overeenkomstig de instructies van het hoofdstuk Het watercircuit tegen vorst beschermen.
<input type="checkbox"/>	Als er glycol werd toegevoegd aan het systeem, bevestig dan of de glycolconcentratie correct is en controleer of de glycolinstelling [E-0D]=1.



OPMERKING

- Zorg ervoor dat glycolinstelling [E-0D] overeenkomt met de vloeistof in het watercircuit (0 = alleen water, 1 = water+glycol). Als de glycolinstelling NIET correct is ingesteld, kan de vloeistof in de leidingen bevriezen.
- Als er glycol aan het systeem wordt toegevoegd maar de concentratie is lager dan voorgeschreven, dan kan de vloeistof in de leidingen nog steeds bevriezen.



INFORMATIE

De software bevat een stand "installateur ter plaatse" ([4-0E]) die het automatische werking van de unit uitschakelt. Bij de eerste installatie wordt de instelling [4-0E] standaard op "1" gezet, wat betekent dat de automatische werking is uitgeschakeld. Alle beschermende functies zijn dan uitgeschakeld. Als de startpagina's van de gebruikersinterface uit staan, zal de unit NIET automatisch werken. Om de automatische werking en de beschermende functies in te schakelen, zet [4-0E] op "0".

36 uur nadat de unit voor het eerst onder spanning werd gezet, dat deze [4-0E] automatisch op "0" zetten, zodat de stand "installateur ter plaatse" wordt gestopt en de beschermende functies ingeschakeld worden. Indien – na de eerste installatie – de installateur terug ter plaatse komt, moet deze [4-0E] handmatig op "1" zetten.


9.4 Checklist tijdens inbedrijfstelling

<input type="checkbox"/>	Het minimumdebiet wordt gegarandeerd in alle omstandigheden. Zie "Het watervolume en debiet controleren" in "6.3 De waterleidingen voorbereiden" op pagina 23.
<input type="checkbox"/>	Ontluchten .

9 Inbedrijfstelling

<input type="checkbox"/>	Proefdraaien.
<input type="checkbox"/>	Stelmotoren proefdraaien.
<input type="checkbox"/>	Functie dekvloer drogen De functie dekvloer drogen wordt gestart (indien nodig).

9.4.1 Het minimum debiet controleren

- 1 Controleer naargelang de hydraulische configuratie welke ruimteverwarmingslussen kunnen gesloten worden door mechanische, elektronische of andere kleppen.
- 2 Sluit alle ruimteverwarmingslussen die kunnen worden gesloten (zie vorige stap).
- 3 Start het proefdraaien van de pomp (zie "9.4.4 Stelmotoren proefdraaien" op pagina 69).
- 4 Ga naar [6.1.8]:  > Informatie > Sensorinformatie > Debiet om het debiet te controleren. Tijdens het testen/proefdraaien van de pomp kan de unit onder dit vereist minimumdebiet werken.

Omloopklep voorzien?	
Ja	Neen
Wijzig de instelling van de omloopklep om het minimum vereiste debiet + 2 l/min te bereiken	Indien het werkelijke debiet onder het minimumdebiet ligt, zijn wijzigingen aan de hydraulische configuratie vereist. Verhoog het aantal ruimteverwarmingslussen die NIET kunnen worden gesloten of installeer een drukgestuurde omloopklep.

Minimum nodig waterdebiet	
04+05 modellen	12 l/min

9.4.2 De ontluchtingsfunctie

Het is heel belangrijk dat bij de inbedrijfstelling en de installatie van de unit alle lucht uit het watercircuit wordt verwijderd. Als de ontluchtingsfunctie aan het werken is, werkt de pomp zonder dat de unit eigenlijk werkt en zal het ontluichten van het watercircuit beginnen.

OPMERKING

Vooraleer te ontluichten, open de veiligheidskraan en controleer of het circuit met voldoende water is gevuld. U kunt de procedure voor het ontluichten pas beginnen wanneer er water uit de kraan stroomt wanneer u ze geopend hebt.

Er zijn 2 standen om te ontluichten:

- Handmatig: de unit zal werken met een vaste pomp en in een vaste of een aangepaste stand van de 3-wegklep. De aangepaste stand van de 3-wegklep is handig om alle lucht uit het watercircuit te verwijderen in de stand ruimteverwarming. De werksnelheid van de pomp (traag of snel) kan ook ingesteld worden.
- Automatisch: de unit wijzigt automatisch de snelheid van de pomp.

Typische werkstroom

Het systeem ontluichten bestaat uit het volgende:

- 1 Handmatig ontluichten
- 2 Automatisch ontluichten

OPMERKING

De buitenunit is voorzien van een handmatig ontluchtingsventiel. De ontluchtingsprocedure vereist een handmatige handeling.

OPMERKING

Wanneer de unit via het handmatig ontluchtingsventiel wordt ontluicht, vang al de vloeistof op die uit het ventiel kan lekken. Indien deze vloeistof NIET wordt opgevangen, kan zij op inwendige onderdelen druppelen en de unit beschadigen.

INFORMATIE

- Om te ontluichten, gebruik alle ontluchtingsventielen die in het systeem aanwezig zijn. Dit betekent: ook het handmatig ontluchtingsventiel van de buitenunit en alle ontluchtingsventielen die ter plaatse werden voorzien.
- Indien het systeem een back-upverwarming bevat, gebruik tevens het ontluchtingsventiel van de back-upverwarming.
- Indien het systeem klepkit EKMBHBP1 bevat, moet u – tijdens het ontluichten – handmatig aan deze knop draaien om de stand van de 3-wegklep van de klepkit te wijzigen om te beletten dat er lucht in de by-pass zou blijven. Voor meer informatie, raadpleeg de montage-instructies van de klepkit.

INFORMATIE





Begin eerst handmatig te ontluichten. Wanneer haast alle lucht is verwijderd, ontluicht dan automatisch. Indien nodig, herhaal het automatisch ontluichten tot wanneer u zeker bent dat alle lucht uit het systeem werd verwijderd. Tijdens de ontluchtingsfunctie is beperking [9-0D] van de pompsnelheid NIET van toepassing.

Zorg ervoor dat de startpagina van de aanvoerwatertemperatuur en kamertemperatuur UIT staan.

De ontluchtingsfunctie stopt automatisch na 30 minuten.

Handmatig ontluichten

Voorwaarde: Zorg ervoor dat de startpagina van de aanvoerwatertemperatuur en kamertemperatuur UIT staan.

- 1 Stel het gebruikerstoegangs niveau in op Installateur. Zie "[Het gebruikerstoegangs niveau instellen op Installateur](#)" op pagina 48.
- 2 Stel de ontluchtingsstand in: ga naar [A.7.3.1]  > Installateurinstellingen > Inbedrijfstelling > Ontluchting > Type.
- 3 Selecteer Handm en druk op .
- 4 Ga naar [A.7.3.4]  > Installateurinstellingen > Inbedrijfstelling > Ontluchting > Ontluchting starten en druk op  om de ontluchtingsfunctie te starten.

Gevolg: Het handmatig ontluichten start en het volgende scherm verschijnt.





- 5 Gebruikt de knoppen ◀ en ▶ om naar Snelheid te gaan.
- 6 Gebruik de knoppen ▲ en ▼ om de gewenste pompsnelheid in te stellen.

Gevolg: Laag

Gevolg: Hoog

Automatisch ontlichten

Voorwaarde: Zorg ervoor dat de startpagina van de aanvoerwatertemperatuur en kamertemperatuur UIT staan.

- 1 Stel het gebruikerstoegangs niveau in op Installateur. Zie "[Het gebruikerstoegangs niveau instellen op Installateur](#)" op pagina 48.
- 2 Stel de ontlichtingsstand in: ga naar [A.7.3.1]  > Installateurinstellingen > Inbedrijfstelling > Ontlichting > Type.
- 3 Selecteer Automat en druk op **OK**.
- 4 Ga naar [A.7.3.4]  > Installateurinstellingen > Inbedrijfstelling > Ontlichting > Ontlichting starten en druk op **OK** om de ontlichtingsfunctie te starten.

Gevolg: De ontlichting start en het volgende scherm zal verschijnen.



INFORMATIE


Indien de temperatuur van het watercircuit laag is en er werd glycol in dit circuit toegevoegd, dan zal het debiet NIET op het scherm verschijnen.

Het ontlichten onderbreken

- 1 Druk op  en druk op **OK** om het onderbreken van de ontlichtingsfunctie te bevestigen.

9.4.3 Proefdraaien

Voorwaarde: Zorg ervoor dat de startpagina van de aanvoerwatertemperatuur en kamertemperatuur UIT staan.

- 1 Stel het gebruikerstoegangs niveau in op Installateur. Zie "[Het gebruikerstoegangs niveau instellen op Installateur](#)" op pagina 48.
- 2 Ga naar [A.7.1]:  > Installateurinstellingen > Inbedrijfstelling > Testbedrijf.
- 3 Selecteer een test en druk op **OK**. **Voorbeeld:** Verwarming.
- 4 Selecteer OK en druk op **OK**.

Gevolg: Het proefdraaien start. Het proefdraaien stopt automatisch wanneer voltooid (± 30 min). Om het handmatig te stoppen, druk op , selecteer OK en druk op **OK**.

INFORMATIE

Wanneer het systeem in een koud klimaat wordt gestart en er werd GEEN kit met back-upverwarming geplaatst, kan het nodig zijn met een kleine watervolume te starten. Om dit te doen, open trapsgewijs de warmteafgevers. Hierdoor zal de watertemperatuur trapsgewijs stijgen. Volg de waterinlaattemperatuur ([6.1.6] in de menustructuur) en zorg ervoor dat deze NIET lager wordt dan 15°C.

INFORMATIE

Indien er 2 gebruikersinterfaces zijn, kunt u proefdraaien vanaf beide gebruikersinterfaces.

- Op de gebruikersinterface die u gebruikte om proef te draaien, verschijnt een statusscherm.
- Op de andere gebruikersinterface verschijnt een scherm "in gebruik". U kunt de gebruikersinterface niet gebruiken zolang het scherm "in gebruik" wordt weergegeven.


Indien de installatie van de unit correct werd uitgevoerd, zal de unit tijdens het testen opstarten in de geselecteerde bedrijfsmodus. Tijdens het proefdraaien kan de correcte werking van de unit gecontroleerd worden door de aanvoerwatertemperatuur (stand verwarming/koeling) op te volgen.


Om de temperatuur op te volgen, ga naar [A.6] en selecteer de informatie die u wilt controleren.

9.4.4 Stelmotoren proefdraaien

Het proefdraaien van de stelmotoren dient om de werking van de verschillende stelmotoren te controleren (wanneer u bijv. selecteert dat de pomp moet werken, zal het proefdraaien van de pomp starten).

Voorwaarde: Zorg ervoor dat de startpagina van de aanvoerwatertemperatuur en kamertemperatuur UIT staan.

- 1 Stel het gebruikerstoegangs niveau in op Installateur. Zie "[Het gebruikerstoegangs niveau instellen op Installateur](#)" op pagina 48.
- 2 Controleer of de regeling van de kamertemperatuur en de regeling van de aanvoerwatertemperatuur via de gebruikersinterface op UIT gezet werden.
- 3 Ga naar [A.7.4]:  > Testbedrijf stelmotoren > Inbedrijfstelling > Installateurinstellingen.
- 4 Selecteer een stelmotor en druk op **OK**. **Voorbeeld:** Pomptest.
- 5 Selecteer OK en druk op **OK**.

Gevolg: Het proefdraaien van de stelmotor start. Het stopt automatisch wanneer het is voltooid. Om het handmatig te stoppen, druk op , selecteer OK en druk op **OK**.

Mogelijke vormen van proefdraaien voor de stelmotoren

- De back-upverwarming (stap 1) proefdraaien
- De back-upverwarming (stap 2) proefdraaien
- De pomp proefdraaien

INFORMATIE

Zorg ervoor dat het systeem volledig ontlicht is vooraleer proef te draaien. Vermijd tevens storingen in het watercircuit tijdens het proefdraaien.

- De 2-wegsklep proefdraaien
- De alarm-output testen
- Het signaal voor koeling/verwarming testen
- De circulatiepomp proefdraaien

9.4.5 De dekvloer van de vloerverwarming drogen

Deze functie wordt gebruikt om de dekvloer van een vloerverwarmingsinstallatie tijdens de bouw van een huis zeer traag te drogen. Met deze functie kan de installateur dit programma programmeren en uitvoeren.

Zorg ervoor dat de startpagina van de aanvoerwatertemperatuur en kamertemperatuur UIT staan.

Indien een back-upverwarmingskit een onderdeel van het systeem is, kan deze functie worden uitgevoerd zonder de buiteninstallatie te voltooien. In dat geval zal de back-upverwarming de dekvloer drogen en aanvoerwater leveren zonder dat de warmtepomp werkt.

9 Inbedrijfstelling



INFORMATIE

- Als Noodgeval op Handm ([A.6.C]=0) is ingesteld en de unit wordt getriggerd om het noodbedrijf te starten, zal de gebruikersinterface eerst hiervoor een bevestiging vragen vooraleer te starten. Zelfs wanneer de gebruiker het noodbedrijf NIET bevestigt, blijft de functie Dekvloer drogen van de vloerverwarming ingeschakeld.
- Tijdens het drogen van de dekvloer van de vloerverwarming is beperking [9-0D] van de pompsnelheid NIET van toepassing.



OPMERKING

De installateur is verantwoordelijk voor:

- het contact opnemen met de fabrikant van de dekvloer om de instructies te bekomen om de dekvloer voor de eerste maal te verwarmen zodat deze niet zou beginnen te barsten,
- het programma voor het drogen van de dekvloer programmeren volgens de instructies (zie hierboven) van de fabrikant van de dekvloer,
- het op regelmatige basis controleren van de correcte werking van de instelling,
- het selecteren van het juiste programma dat voldoet aan het type van gebruikte dekvloer voor de vloer.



OPMERKING

Om de dekvloer van de vloerverwarming te drogen, moet Vorstbescherming kamer worden uitgeschakeld ([2-06]=0). Standaard is deze ingeschakeld ([2-06]=1). Wegens de stand "installateur ter plaatse" (zie "Checklist vóór inbedrijfstelling"), wordt Vorstbescherming kamer gedurende 36 uur na het voor de eerste maal onder spanning zetten, automatisch uitgeschakeld.

Indien Dekvloer drogen nog steeds moet worden uitgevoerd na de eerste 36 uur onder spanning, schakel Vorstbescherming kamer handmatig uit door instelling [2-06] op "0" te zetten en LAAT deze uitgeschakeld tot wanneer Dekvloer drogen voltooid is. Als u deze waarschuwing negeert, kan dat leiden tot het scheuren van de dekvloer.



OPMERKING

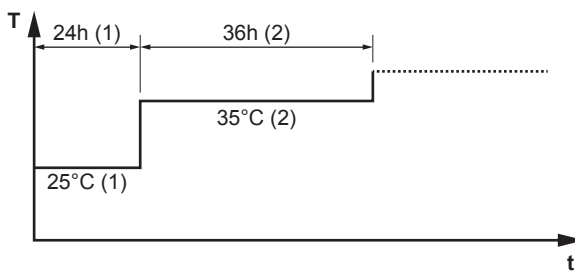
Zorg ervoor dat de volgende instellingen zoals hieronder zijn ingesteld om het drogen van de dekvloer van de vloerverwarming te kunnen starten:

- [4-00]=1
- [C-02]=0
- [D-01]=0
- [4-08]=0
- [4-01]≠1

De installateur kan tot 20 stappen programmeren. Voor elke stap moet hij de volgende zaken invoeren:

- de tijdsduur in uren, tot 72 uur,
- de gewenste aanvoerwatertemperatuur.

Voorbeeld:



- T Gewenste aanvoerwatertemperatuur (15~55°C)
t Duurtijd (1~72 h)
(1) Actie stap 1
(2) Actie stap 2

Een programma voor het drogen van de dekvloer van de vloerverwarming programmeren

- Stel het gebruikertoeegangsniveau in op Installateur. Zie "[Het gebruikertoeegangsniveau instellen op Installateur](#)" op pagina 48.
- Ga naar [A.7.2]: > Installateurinstellingen > Inbedrijfstelling > Dekvlr vloerverw drogen > Droogprog instellen.
- Gebruik de knoppen , , en om een programma te programmeren.
 - Gebruik de knoppen en om door het programma te scrollen.
 - Gebruik en om de selectie aan te passen. Als een tijd wordt geselecteerd, kunt u de duurtijd instellen van 1 tot 72 uren. Als een temperatuur wordt geselecteerd, kunt u de gewenste aanvoerwatertemperatuur instellen tussen 15°C en 55°C.
- Om een nieuwe stap toe te voegen, selecteer "-h" of "-" op een lege lijn en druk op .
- Om een stap te verwijderen, stel de duurtijd in op "-" door te drukken op .
- Druk op om het programma op te slaan.



Het is belangrijk dat het programma geen lege stap bevat. Het programma zal stoppen wanneer een blanco stap wordt geprogrammeerd OF na het uitvoeren van 20 opeenvolgende stappen.

De dekvloer van de vloerverwarming drogen



INFORMATIE

De elektrische voeding met voorkeur kWh-tarief kan niet worden gebruikt in combinatie met het drogen van de dekvloer van de vloerverwarming.

Voorwaarde: Zorg dat er SLECHTS 1 gebruikersinterface is aangesloten op uw systeem om de dekvloer van de vloerverwarming te drogen.


Voorwaarde: Zorg ervoor dat de startpagina van de aanvoerwatertemperatuur en kamertemperatuur UIT staan.

- Ga naar [A.7.2]: > Installateurinstellingen > Inbedrijfstelling > Dekvlr vloerverw drogen.
- Selecteer een droogprogramma.
- Selecteer Drogen starten en druk op .
- Selecteer OK en druk op .

Gevolg: Het drogen van de dekvloer van de vloerverwarming start en het volgende scherm zal verschijnen. Het stopt automatisch wanneer voltooid. Om het handmatig te stoppen, druk op , selecteer OK en druk op .



De status raadplegen van het drogen van de dekvloer van de vloerverwarming

- 1 Druk op .
- 2 De huidige stap van het programma, de totale resterende tijd en de huidige gewenste aanvoerwatertemperatuur zullen op het scherm verschijnen.






INFORMATIE

Er is een beperking op de toegang tot de menustructuur. Alleen de volgende menu's zijn toegankelijk:

- Informatie.
- Installateurinstellingen > Inbedrijfstelling > Dekvlr vloerverw drogen.


Het drogen van de dekvloer van de vloerverwarming onderbreken

Wanneer het programma wordt gestopt door een storing, een uitschakeling of een stroomonderbreking, verschijnt storing U3 op het scherm van de gebruikersinterface. Om de storingscodes op te lossen, zie "[12.4 Problemen op basis van storingscodes oplossen](#)" op pagina 75. Om de storing U3 te resetten moet uw Installateur Gebruikertoegegangsniveau zijn.

- 1 Ga naar het scherm van het drogen van de dekvloer van de vloerverwarming.
- 2 Druk op .
- 3 Druk op  om het programma te onderbreken.
- 4 Selecteer OK en druk op .

Gevolg: Het programma voor het drogen van de dekvloer van de vloerverwarming stopt.

Als het programma stopt omwille van een storing, een uitschakeling of een stroomonderbreking, kunt u de status van Dekvloer drogen van de vloerverwarming op het scherm lezen.

- 5 Ga naar [A.7.2]:  > Droogstatus > Gestopt op > Dekvlr vloerverw drogen > Inbedrijfstelling > Installateurinstellingen en gevolgd door de laatste uitgevoerde stap.
- 6 Wijzig en herstart de uitvoering van het programma.

10 Aan de gebruiker overhandigen

Als het proefdraaien voltooid is en de unit goed en op de juiste manier werkt, zorg ervoor dat de gebruiker de volgende zaken goed begrijpt:

- Vul de tabel met de installateurinstellingen in (in de gebruiksaanwijzing) met de werkelijke instellingen.
- Controleer of de gebruiker de papieren documentatie heeft en vraag hem/haar deze bij te houden om deze later te kunnen raadplegen. Informeer de gebruiker dat hij de volledige documentatie kan vinden op de eerder in deze handleiding beschreven URL.
- Leg aan de gebruiker uit hoe het systeem op de juiste manier te bedienen en wat er moet worden gedaan wanneer zich een probleem zou voordoen.

- Toon aan de gebruiker wat te doen om de unit te onderhouden.
- Leg aan de gebruiker uit hoe hij/zij energie kan besparen (deze tips staan beschreven in de gebruiksaanwijzing).


10.1 Over vergrendelen en ontgrendelen

Indien nodig kunnen de toetsen van de hoofdgebruikersinterface worden vergrendeld, zodat de gebruiker deze interface niet kan gebruiken. Om de gebruiker toe te laten temperatuurinstelpunten te wijzigen, moet de vereenvoudigde gebruikersinterface of een uitwendige kamerthermostaat in dat geval worden geplaatst.



U kunt de volgende soorten vergrendelingen gebruiken:


- Functievergrendeling: vergrendeling van een welbepaalde functie om te beletten dat iemand de instellingen van die functie zou wijzigen.
- Toetsvergrendeling: vergrendeling van alle toetsen om te beletten dat gebruikers instellingen zouden wijzigen.

Mogelijke functievergrendelingen





Grendel	Als actief, kan niemand...
Kamer AAN/UIT	De regeling van de kamertemperatuur AAN of UIT zetten.
AWT AAN/UIT	Zet de regeling van de aanvoerwatertemperatuur AAN of UIT.
Temperatuur omhoog/omlaag	Temperaturen aanpassen.
Geluidsarme stand	De geluidsarme stand gebruiken.
Vakantie	De vakantiestand gebruiken.
Bedrijfsmodus	Stel de ruimtebedrijfsmodus in.
Gebruikerinstellingen	Instellingen wijzigen in [7]:  > Gebruikerinstellingen.

Nagaan of een vergrendeling actief is



- 1 Druk op  om naar een van de startpagina's te gaan.
- 2 Als  op het scherm verschijnt, is het kinderslot actief.

Let op: Als u op een startpagina zit en probeert een vergrendelde functie te gebruiken, verschijnt  1 seconde op het scherm.

Een functievergrendeling activeren of deactiveren

- 1 Druk op  om naar de menustructuur te gaan.
- 2 Druk langer dan 5 seconden op .
- 3 Selecteer een functie en druk op .
- 4 Selecteer Vergrendelen of Ontgrendelen en druk op .

De toetsvergrendeling in- of uitschakelen

- 1 Druk op  om naar een van de startpagina's te gaan.
- 2 Druk langer dan 5 seconden op .

11 Onderhoud en service



OPMERKING

Dit onderhoud MOET worden uitgevoerd door een erkend installateur of een servicetechnicus.

Laat het onderhoud minstens één keer per jaar uitvoeren. De geldende wetgeving kan evenwel kortere onderhoudsintervallen vereisen.

11 Onderhoud en service



OPMERKING

In Europa worden de **broeikasgasemissies** van de totale koelmiddelvulling in het systeem (uitgedrukt in ton CO₂-equivalent) gebruikt om de onderhoudstermijnen te bepalen. Volg de toepasselijke wetgeving.

Formule om de broeikasgasemissies te berekenen:
GWP-waarde van het koelmiddel × Totale koelmiddelvulling [in kg] / 1000

11.1 Overzicht: onderhoud en service

Dit hoofdstuk bevat informatie over:

- Het jaarlijks onderhoud van de buitenunit
- De controle van de schakelkast van de back-upverwarming.
- De controle van de schakelkast van de regelkast.

11.2 Voorzorgsmaatregelen inzake onderhoud



GEVAAR: GEVAAR VOOR ELEKTROCUTIE



GEVAAR: RISICO OM ZICH TE VERBRANDEN



OPMERKING: Risico van elektrostatische ontlading

Vooraleer met onderhouds- of servicewerkzaamheden te beginnen, raak een metalen onderdeel van de unit aan om statische elektriciteit af te voeren en de printplaat te beschermen.

11.2.1 De buitenunit openen

Zie "7.2.2 De buitenunit openen" op pagina 28 en "7.2.3 Het deksel van de schakelkast van de buitenunit openen" op pagina 29.

11.2.2 De regelkast openen

Zie "7.2.4 De bedieningskast openen" op pagina 29.

11.2.3 De optiekast openen

Zie "7.2.5 De kast met opties openen" op pagina 29.

11.2.4 De back-upverwarming openen

Zie "7.2.6 De back-upverwarming openen" op pagina 29 en "7.2.7 Het deksel van de schakelkast van de back-upverwarming openen" op pagina 30.

11.3 Controlelijst jaarlijks onderhoud van de buitenunit

Controleer minstens eens per jaar de volgende punten:

- **Warmtewisselaar**
De warmtewisselaar van de buitenunit kan verstopt geraken door stof, vuil, bladeren, enz. Er wordt geadviseerd de warmtewisselaar jaarlijks te reinigen. Een verstopte warmtewisselaar kan de oorzaak zijn van een te lage druk of een te hoge druk, met slechtere prestaties als gevolg.
- **Waterdruk**
- **Waterfilter**
- **Waterdrukveiligheidsklep**
- **Schakelkast**
- **Glycolpercentage**

Warmtewisselaar

De warmtewisselaar van de buitenunit kan verstopt raken door stof, vuil, bladeren, enz. Er wordt geadviseerd de warmtewisselaar jaarlijks te reinigen. Een verstopte warmtewisselaar kan de oorzaak zijn van een te lage druk of een te hoge druk, met slechtere prestaties als gevolg.

Waterdruk

Zorg ervoor dat de waterdruk hoger blijft dan 1 bar. Indien lager, voeg water toe.

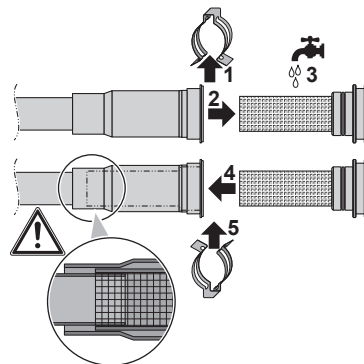
Waterfilter

Maak het waterfilter schoon.



OPMERKING

Hanteer de waterfilter met de nodige voorzichtigheid. Oefen NIET teveel kracht uit wanneer u de waterfilter insteekt om de mazen van de waterfilter NIET te beschadigen.



Waterdrukveiligheidsklep

Open de klep en controleer of deze goed werkt. **Het water kan zeer warm zijn!**

Te controleren punten:

- Het waterdebiet uit de veiligheidsklep is groot genoeg, de klep is niet verstopt, niets hindert de werking van de klep of er liggen geen leidingen tussenin.
- Vuil water dat uit de drukveiligheidsklep komt:
 - open de klep tot het afgevoerd water GEEN vuil meer bevat
 - spoel het systeem en plaats een bijkomende waterfilter (best een magnetische cycloonfilter).

Er wordt geadviseerd dit onderhoud regelmatig te doen.

Schakelkast

- Voer een grondige visuele controle uit van de schakelkast en zoek naar voor de hand liggende defecten, zoals losse aansluitingen of foute bedrading. Indien van toepassing, inspecteer tevens de schakelkast van de regelkast, de optiekast en de back-upverwarming.
- Controleer met een ohmmeter of schakelcontacten K1M, K2M en K5M in de schakelkast van de back-upverwarming en K3M in de schakelkast van de regelkast (afhankelijk van uw installatie) goed werken. Alle contacten van deze schakelcontacten moeten open zijn wanneer de spanning UITgeschakeld is.



WAARSCHUWING

Als de interne bedrading beschadigd is, moet deze door de fabrikant, zijn serviceagent of gelijkaardige bevoegde personen vervangen worden.

Glycolpercentage

Als er glycol werd toegevoegd aan het systeem en het systeem moet worden bijgevuld, moet u ervoor zorgen dat het uiteindelijke glycolpercentage overeenstemt met de vereisten in "[Het watercircuit tegen vorst beschermen](#)" op pagina 36. Controleer of de kwaliteit van het water voldoet aan de EU-richtlijn 98/83 EC.

12 Opsporen en verhelpen van storingen

12.1 Overzicht: Probleemoplossing

In dit hoofdstuk wordt beschreven wat u moet doen ingeval van problemen.

Het bevat informatie over:

- Problemen op basis van symptomen oplossen
- Problemen op basis van storingscodes oplossen

Alvorens storingen op te sporen en te verhelpen

Voer een grondige visuele controle uit van de unit en zoek naar voor de hand liggende defecten, zoals losse aansluitingen of kapotte bedrading.

12.2 Voorzorgsmaatregelen bij het opsporen en verhelpen van storingen



WAARSCHUWING

- Controleer STEEDS of de spanning op de unit is afgesloten vooraleer de schakelkast van de unit te controleren. Schakel de respectievelijk stroomonderbreker uit.
- Als een veiligheidstoestel geactiveerd werd, moet u de unit uitschakelen en controleren waarom het veiligheidstoestel werd geactiveerd vooraleer deze te resetten. Shunt NOOIT een veiligheidstoestel of wijzig zijn waarde niet in een waarde verschillend van de standaardinstelling. Indien u de oorzaak van het probleem niet kunt vinden, neem dan contact op met uw dealer.



GEVAAR: GEVAAR VOOR ELEKTROCUTIE



WAARSCHUWING

Om gevaar als gevolg van het per ongeluk resetten van de thermische beveiliging te voorkomen, mag dit toestel NIET worden gevoed via een externe schakelinrichting zoals een timer of zijn aangesloten op een circuit dat regelmatig IN- en UITgeschakeld wordt door de voorziening.



GEVAAR: RISICO OM ZICH TE VERBRANDEN

12.3 Problemen op basis van symptomen oplossen

12.3.1 Symptoom: De unit verwarmt of koelt NIET zoals verwacht

Mogelijke oorzaken	Wat te doen
De temperatuurinstelling is NIET juist	Controleer de temperatuurinstelling op de afstandsbediening. Raadpleeg de gebruiksaanwijzing.
Het waterdebiet is te laag	<p>Controleer de volgende zaken:</p> <ul style="list-style-type: none"> • Alle afsluiters van het watercircuit staan volledig open. • De waterfilter is schoon. Reinig deze indien nodig. • Er zit geen lucht in het systeem. Ontlucht indien nodig. U kunt handmatig ontluchten (zie "Handmatig ontluchten" op pagina 68) of de automatische ontluchtingsfunctie gebruiken (zie "Automatisch ontluchten" op pagina 69). • De waterdruk is >1 bar. • Het expansievat is NIET gebarsten of defect. • De weerstand in het watercircuit is NIET te hoog voor de pomp (zie de ESP-curve in het hoofdstuk "Technische gegevens"). • De pomp is NIET geblokkeerd. Om dit te controleren, voert u een pomptest uit (zie "9.4.4 Stelmotoren proefdraaien" op pagina 69). De pomp zal, indien geblokkeerd, een deblokkingsroutine tijdens dit proefdraaien uitvoeren. Tijdens de deblokkingsroutine zal de LED op de pomp rood knipperen. Vanaf het moment dat de pomp gedeblokkeerd is, zal de LED groen blijven. Als de pomp niet binnen 30 minuten gedeblokkeerd wordt, verschijnt storing 7H-05 op de gebruikersinterface. Als dit het geval is, dan moet de pomp worden gecontroleerd en mogelijk vervangen. <p>Indien het probleem nog steeds aanwezig is nadat u alle hierboven beschreven punten hebt gecontroleerd, neem dan contact op met uw dealer. In sommige gevallen is het normaal dat de unit beslist om een laag waterdebiet te gebruiken.</p>

12 Opsporen en verhelpen van storingen

Mogelijke oorzaken	Wat te doen
Het watervolume in de installatie is te laag	Controleer of het watervolume in de installatie boven de vereiste minimumwaarde ligt (zie Het watervolume en waterdebiet controleren).



INFORMATIE

Indien een storing zich tijdens de deblokkering routine voordoet, dan stopt de deblokkering routine en verschijnt storing 7H-05 op de gebruikersinterface (NIET de storing die het stoppen van de deblokkering routine veroorzaakte). Om deze storing te doen verschijnen, moet u eerst de 7H-05-storing aanvaarden.

12.3.2 Symptoom: De compressor start NIET

Mogelijke oorzaken	Wat te doen
De unit moet buiten zijn werkingsgebied opstarten (de watertemperatuur is te laag)	<p>Als het systeem een back-upverwarming bevat:</p> <p>Als de watertemperatuur te laag is, gebruikt de unit eerst de back-upverwarming om de minimumwatertemperatuur (15°C) te bereiken.</p> <p>Controleer de volgende zaken:</p> <ul style="list-style-type: none"> De elektrische voeding van de back-upverwarming is juist bedraad. De thermische veiligheid van de back-upverwarming wordt NIET geactiveerd. De schakelcontacten van de back-upverwarming zijn NIET gebroken of defect. <p>Als het systeem GEEN back-upverwarming bevat:</p> <p>Het zou kunnen dat dan met een klein watervolume moet worden gestart. Om dit te doen, open trapsgewijs de warmteafgevers. Hierdoor zal de watertemperatuur trapsgewijs stijgen. Volg de waterinlaattemperatuur ([6.1.6] in de menustructuur) en zorg ervoor dat deze NIET lager wordt dan 15°C.</p> <p>Indien het probleem nog steeds aanwezig is nadat u alle hierboven beschreven punten hebt gecontroleerd, neem dan contact op met uw dealer.</p>
De instellingen van de elektrische voeding met voorkeur kWh-tarief en de elektrische aansluitingen stemmen NIET overeen	Dit zou moeten overeenstemmen met de aansluitingen zoals uitgelegd in "6.4 De elektrische bedrading voorbereiden" op pagina 26 en "7.8.5 De hoofdvoeding aansluiten" op pagina 39.
Het signaal voor voorkeur kWh-tarief werd gestuurd door de elektriciteitsmaatschappij	Wacht tot er weer stroom is (max. 2 uur).

12.3.3 Symptoom: De pomp maakt lawaai (cavitatie)

Mogelijke oorzaken	Wat te doen
Er zit lucht in het systeem	Ontlucht handmatig (zie "Handmatig ontluchten" op pagina 68) of gebruik de automatische ontluchtingsfunctie (zie "Automatisch ontluchten" op pagina 69).
De waterdruk aan de pompinlaat is te laag	<p>Controleer de volgende zaken:</p> <ul style="list-style-type: none"> De waterdruk is >1 bar. De manometer is niet gebroken of defect. Het expansievat is NIET gebarsten of defect. De instelling van de voordruk van het expansievat is juist (zie "6.3.4 De voordruk van het expansievat wijzigen" op pagina 25).

12.3.4 Symptoom: De drukveiligheidsklep gaat open

Mogelijke oorzaken	Wat te doen
Het expansievat is gebarsten of defect	Vervang het expansievat.
Het watervolume in de installatie is te hoog	Controleer of het watervolume in de installatie onder de toegestane maximumwaarde ligt (zie "6.3.3 Het watervolume en waterdebiet controleren" op pagina 24 en "6.3.4 De voordruk van het expansievat wijzigen" op pagina 25).
De opvoerhoogte van het watercircuit is te hoog	<p>De opvoerhoogte van het watercircuit is het hoogteverschil tussen de buitenunit en het hoogste punt van het watercircuit. Als de buitenunit zich op het hoogste punt van de installatie bevindt, wordt de installatiehoogte beschouwd als zijnde 0 m. De maximale opvoerhoogte van het watercircuit bedraagt 10 m.</p> <p>Controleer de installatievereisten.</p>

12.3.5 Symptoom: De waterdrukveiligheidsklep lekt

Mogelijke oorzaken	Wat te doen
De uitlaat van de waterdrukveiligheidsklep is verstopt door vuil	<p>Controleer of de drukveiligheidsklep naar behoren werkt door de rode knop op de klep naar links te draaien:</p> <ul style="list-style-type: none"> Als u GEEN klepperend geluid hoort, neem dan contact op met uw dealer. Als het water uit de unit blijft stromen, sluit dan eerst de afsluiters van zowel de waterinlaat als van de wateruitlaat en neem vervolgens contact op met uw dealer.

12.3.6 Symptoom: De ruimte wordt NIET voldoende verwarmd bij lage buitentemperaturen

Mogelijke oorzaken	Wat te doen
Indien het systeem een back-upverwarming bevat: de back-upverwarming zal niet worden ingeschakeld	<p>Controleer de volgende zaken:</p> <ul style="list-style-type: none"> De bedrijfsmodus van de back-upverwarming wordt geactiveerd. Ga naar: <ul style="list-style-type: none"> [A.5.1.1] > Installateurinstellingen > Warmtebronnen > Backupverwarming > Bedrijfsmodus [4-00] De overstroomzekering van de back-upverwarming werd niet uitgeschakeld. Indien deze werd uitgeschakeld, controleer de zekering en schakel deze terug in. De thermische veiligheid van de back-upverwarming werd niet geactiveerd. Indien deze werd geactiveerd, controleer het volgende en druk vervolgens op de resetknop in de schakelkast: <ul style="list-style-type: none"> De waterdruk Of er lucht in het systeem zit De ontluchting
Indien het systeem een back-upverwarming bevat: de evenwichtstemperatuur van de back-upverwarming werd niet juist geconfigureerd	<p>Verhoog de "evenwichtstemperatuur" om de werking van de back-upverwarming bij een hogere buitentemperatuur te activeren. Ga naar:</p> <ul style="list-style-type: none"> [A.5.1.4] > Installateurinstellingen > Warmtebronnen > Backupverwarming > Evenwichtstemp. OF [A.8] > Installateurinstellingen > Overzicht instellingen [5-01]

Mogelijke oorzaken	Wat te doen
Er zit lucht in het systeem.	Ontlucht handmatig of automatisch. Zie de ontluchtingsfunctie in het hoofdstuk "Inbedrijfstelling".

12.3.7 Symptoom: de energiemeting (geproduceerde warmte) werkt NIET goed

Mogelijke oorzaken	Wat te doen
De gemeten temperaturen voor de berekening van de geproduceerde warmte zijn NIET nauwkeurig.	Voer een jiking van het systeem uit door de stelmotoren van de pomp te testen (zie "9.4.4 Stelmotoren proefdraaien" op pagina 69).

12.4 Problemen op basis van storingscodes oplossen

Wanneer er zich een probleem voordoet, verschijnt een foutcode op de gebruikersinterface. Het is belangrijk dat u het probleem begrijpt en maatregelen neemt alvorens een foutcode te resetten. Dit moet worden gedaan door een erkend installateur of door uw plaatselijke dealer.

Dit hoofdstuk biedt een overzicht van alle foutcodes en de inhoud van de foutcode zoals die wordt weergegeven op de gebruikersinterface.

Zie de servicehandleiding voor meer gedetailleerde richtlijnen voor het oplossen van problemen.

12.4.1 Storingscodes: Overzicht

Storingscodes van de buitenunit

Koelmiddeldeel

Foutcode	Gedetailleerde storingscode	Beschrijving
A5	00	BU: Hogedrukkoeling/pekwrdedaling/storing vorstbeveiligng. Neem contact op met uw dealer.
E1	00	BU: Storing PCB. Reset voeding vereist. Neem contact op met uw dealer.
E3	00	BU: Activering v hogedruk-schakelaar (HPS). Neem contact op met uw dealer.
E5	00	BU: Oververhitting v inverter compressormotor. Neem contact op met uw dealer.
E6	00	BU: Storing opstart compressr. Neem contact op met uw dealer.
E7	00	BU: Storing ventilatormotor buitenunit. Neem contact op met uw dealer.
E8	00	BU: Overspan. opgen. vermgn. Neem contact op met uw dealer.

12 Opsporen en verhelpen van storingen

Foutcode	Gedetailleerde storingscode	Beschrijving
EA	00	BU: Storing omschakeling koeling/verwarming. Neem contact op met uw dealer.
H0	00	BU: Storing spanning/stroomsensoren. Neem contact op met uw dealer.
H3	00	BU: Storing hoge-drukschakelaar (HPS) Neem contact op met uw dealer.
H6	00	BU: Storing positie-detectiesensor. Neem contact op met uw dealer.
H8	00	BU: Storing compressor-invoersysteem (CT). Neem contact op met uw dealer.
H9	00	BU: Storing luchtthermistor buiten. Neem contact op met uw dealer.
F3	00	BU: Storing temperatuur uitlaatleiding. Neem contact op met uw dealer.
F6	00	BU: Abnormaal hoge druk bij koeling. Neem contact op met uw dealer.
FA	00	BU: Abnormaal hoge druk, activering hogedrukschakelaar. Neem contact op met uw dealer.
JA	00	BU: Storing hogedruk sensor. Neem contact op met uw dealer.
J1	00	Buitenunit : Storing druk sensor Neem contact op met uw dealer.
J3	00	BU: Storing thermistor uitlaatleiding. Neem contact op met uw dealer.
J5	00	Buitenunit : Storing zuiggas temperatuur Neem contact op met uw dealer.
J6	00	BU: Storing thermistor warmtewisselaar. Neem contact op met uw dealer.
J7	00	BU: Storing thermistor warmtewisselaar. Neem contact op met uw dealer.
L3	00	BU: Storing temp.stijging elektriciteitskast. Neem contact op met uw dealer.

Foutcode	Gedetailleerde storingscode	Beschrijving
L4	00	BU: Storing temp.stijging inverter stralingslamel. Neem contact op met uw dealer.
L5	00	BU: Directe overspanning (DC) inverter. Neem contact op met uw dealer.
P4	00	BU: Storing temperatuursensor stralingslamel. Neem contact op met uw dealer.
U0	00	BU: Te weinig koelmiddel. Neem contact op met uw dealer.
U2	00	BU: Storing voedings-spanning. Neem contact op met uw dealer.
U7	00	BU: Storing transmissie tussen hfd-CPU- CPU inverter. Neem contact op met uw dealer.
UA	00	BU: Storing combinatie binnen/buiten. Reset voeding vereist.

Hydrodeel

Foutcode	Gedetailleerde storingscode	Beschrijving
7H	01	Probleem met het waterdebiet. Automatisch herstarten.
7H	05	Probleem met het waterdebiet tijdens verwarming/ bemonstering, of na mislukte deblokkeringsroutine. Handmatig resetten. Controleer het circuit van de ruimteverwarming/-koeling of vervang de waterpomp.
7H	06	Probleem met het waterdebiet tijdens koeling/ontdooiing. Handmatig resetten. Controleer de platenwarmtewisselaar.
7H	07	Storing waterdebiet. Pomp deblokkering actief
80	00	Probleem retourwater-temperatuur. Neem contact op met uw dealer.
81	00	Probleem sensor temperatuur aanvoerwater. Neem contact op met uw dealer.
89	01	Bevriezing warmtewisselaar.

12 Opsporen en verhelpen van storingen

Foutcode	Gedetailleerde storingscode	Beschrijving
89	02	Bevriezing warmtewisselaar.
89	03	Bevriezing warmtewisselaar.
8H	00	Abnormale verhoging AWT.
A1	00	Detectieprobleem nulcruis. Reset voeding vereist. Neem contact op met uw dealer.
A1	01	EEPROM leesfout.
A1	00	EEPROM leesfout.
AA	01	BUH oververhit Reset voeding vereist. Neem contact op met uw dealer.
C0	00	Storing in de flowsensor. Handmatig resetten.
C0	01	Storing in de flowschakelaar. Auto reset.
C0	02	Storing in de flowschakelaar. Handmatig resetten.
C4	00	Probleem sensor temperatuur warmtewisselaar. Neem contact op met uw dealer.
CJ	02	Probleem sensor kamer-temperatuur. Neem contact op met uw dealer.
H1	00	Probleem buitenvoeler Neem contact op met uw dealer.
U3	00	Droogfunctie dekvloer vloerverwarming niet correct uitgevoerd.
U4	00	Probleem met de communicatie hydrodeel / koelmiddeldeel
U5	00	Gebruikersinterface-communicatieprobleem.
U8	01	Adapter verbindig verbroken Neem contact op met uw dealer.
UA	00	Probleem met de overeenkomst hydrodeel / koelmiddeldeel. Reset stroomtoevoer vereist.

Foutcode	Gedetailleerde storingscode	Beschrijving
UA	16	Communicatie probleem tussen het hydrodeel en de regelkast.
UA	22	Communicatieprobleem tussen de regelkast en de optiekast.



OPMERKING

Wanneer het minimum waterdebiet kleiner is dan het debiet vermeld in onderstaande tabel, zal de unit tijdelijk stoppen en zal storing 7H-01 op de gebruikersinterface verschijnen. Deze storing wordt na een tijdje automatisch gereset en de unit begint opnieuw te werken.

Minimum vereist waterdebiet	
04+05 modellen	12 l/min

Indien storing 7H-01 aanhoudt, zal de unit stoppen en zal op de gebruikersinterface een storingscode verschijnen die handmatig zal moeten worden gereset. Deze storingscode hangt af van het probleem:

Foutcode	Gedetailleerde storingscode	Beschrijving
7H	05	De problemen met het waterdebiet kwamen vooral voor tijdens ruimteverwarming, of na een mislukte deblokkeringsroutine van de waterpomp. Controleer het circuit van de ruimteverwarming.
7H	06	De problemen met het waterdebiet kwamen vooral voor tijdens koeling/ontdooiing. Controleer het circuit van de ruimteverwarming-/koeling. Bovendien kan deze storingscode wijzen op een beschadiging van de platenwarmtewisselaar door de vorst. Indien dit het geval is, neem contact op met uw plaatselijke verdeler.



INFORMATIE

Wanneer de gebruikersinterface storing 7H-05 weergeeft, bestaat de kans dat de pomp geblokkeerd is. Om dit te controleren, voert u een pomptest uit (zie "9.4.4 Stelmotoren proefdraaien" op pagina 69). De pomp zal, indien geblokkeerd, een deblokkeringsroutine tijdens dit proefdraaien uitvoeren. Tijdens de deblokkeringsroutine zal de LED op de pomp rood knipperen. Vanaf het moment dat de pomp gedeblokkeerd is, zal de LED groen blijven. Als de pomp niet binnen 30 minuten gedeblokkeerd wordt, verschijnt storing 7H-05 opnieuw op de gebruikersinterface. Als dit het geval is, dan moet de pomp worden gecontroleerd en mogelijk vervangen.



INFORMATIE

Indien een storing zich tijdens de deblokkeringsroutine voordoet, dan stopt de deblokkeringsroutine en verschijnt storing 7H-05 op de gebruikersinterface (NIET de storing die het stoppen van de deblokkeringsroutine veroorzaakte). Om deze storing te doen verschijnen, moet u eerst de 7H-05-storing aanvaarden.

13 Als afval verwijderen



INFORMATIE

Indien de unit een stroming detecteert wanneer de pomp niet aan het werken is, kan een extern toestel deze stroming veroorzaken of kan een debietmeter defect zijn (flowsensor en flowschakelaar).

- Indien de flowsensor een stroming detecteert wanneer de pomp niet aan het werken is, zal de unit stoppen en zal op de gebruikersinterface storingscode C0-00 verschijnen. Opdat de unit opnieuw zou beginnen te werken, moet deze storing eerst handmatig worden gereset.
- Indien de flowschakelaar een stroming detecteert wanneer de pomp niet aan het werken is, zal de unit tijdelijk stoppen en zal op de gebruikersinterface storingscode C0-01 verschijnen. Deze storing wordt na een tijdje automatisch gereset en de unit begint opnieuw te werken. Indien het probleem aanhoudt, zal de unit stoppen en zal op de gebruikersinterface een storingscode C0-02 verschijnen. Opdat de unit opnieuw zou beginnen te werken, moet deze storing eerst handmatig worden gereset.

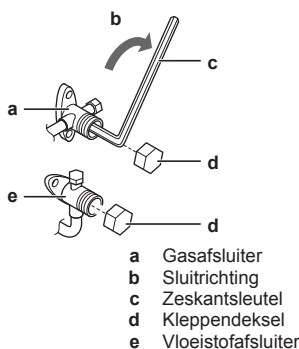


OPMERKING

Om het koelmiddel te verwijderen (door leeg te pompen), stop de compressor vooraleer de koelmiddelleidingen te verwijderen. Indien de compressor nog steeds werkt en de afsluiter open staat tijdens het verwijderen van het koelmiddel, zal lucht in het systeem gezogen worden. Hierdoor zal de compressor beschadigd worden of kan het systeem schade oplopen als gevolg van de abnormale druk in de koelmiddelcyclus.

Het afpompen pompt alle koelmiddel uit het systeem naar de buitenunit.

- Verwijder het kleppendecksel van de vloeistofafsluiter en de gasafsluiter.
- Voer gedwongen koelen uit. Zie Een gedwongen koeling starten en stoppen.
- Sluit de vloeistofafsluiter na 5 à 10 minuten (bij heel lage omgevingstemperaturen (<-10°C) na slechts 1 of 2 minuten) met een zeskantsleutel.
- Controleer op het verdeelstuk of het vacuüm is bereikt.
- Draai na 2 à 3 minuten de gasafsluiter dicht en stop gedwongen koelen.



13 Als afval verwijderen



OPMERKING

Probeer het systeem NIET zelf te ontmantelen: het ontmantelen van het systeem en het behandelen van het koelmiddel, van olie en van andere onderdelen MOETEN conform met de geldende wetgeving uitgevoerd worden. De units MOETEN voor hergebruik, recyclage en terugwinning bij een gespecialiseerd behandlingsbedrijf worden behandeld.

13.1 Overzicht: Als afval verwijderen

Typische werkstroom

Het systeem als afval verwijderen bestaat doorgaans uit de volgende stappen:

- Het systeem afpompen.
- Het systeem naar een gespecialiseerd verwerkingsbedrijf brengen.



INFORMATIE

Zie de onderhouds- en reparatiehandleiding voor meer bijzonderheden.

13.2 Afpompen

Voorbeeld: Om het milieu te beschermen, pomp eerst alle koelmiddel uit de unit alvorens de unit weg te werpen.

Het koelmiddel moet NIET worden weggepompt wanneer de unit moet worden verplaatst.



GEVAAR: ONTPLOFFINGSGEVAAR

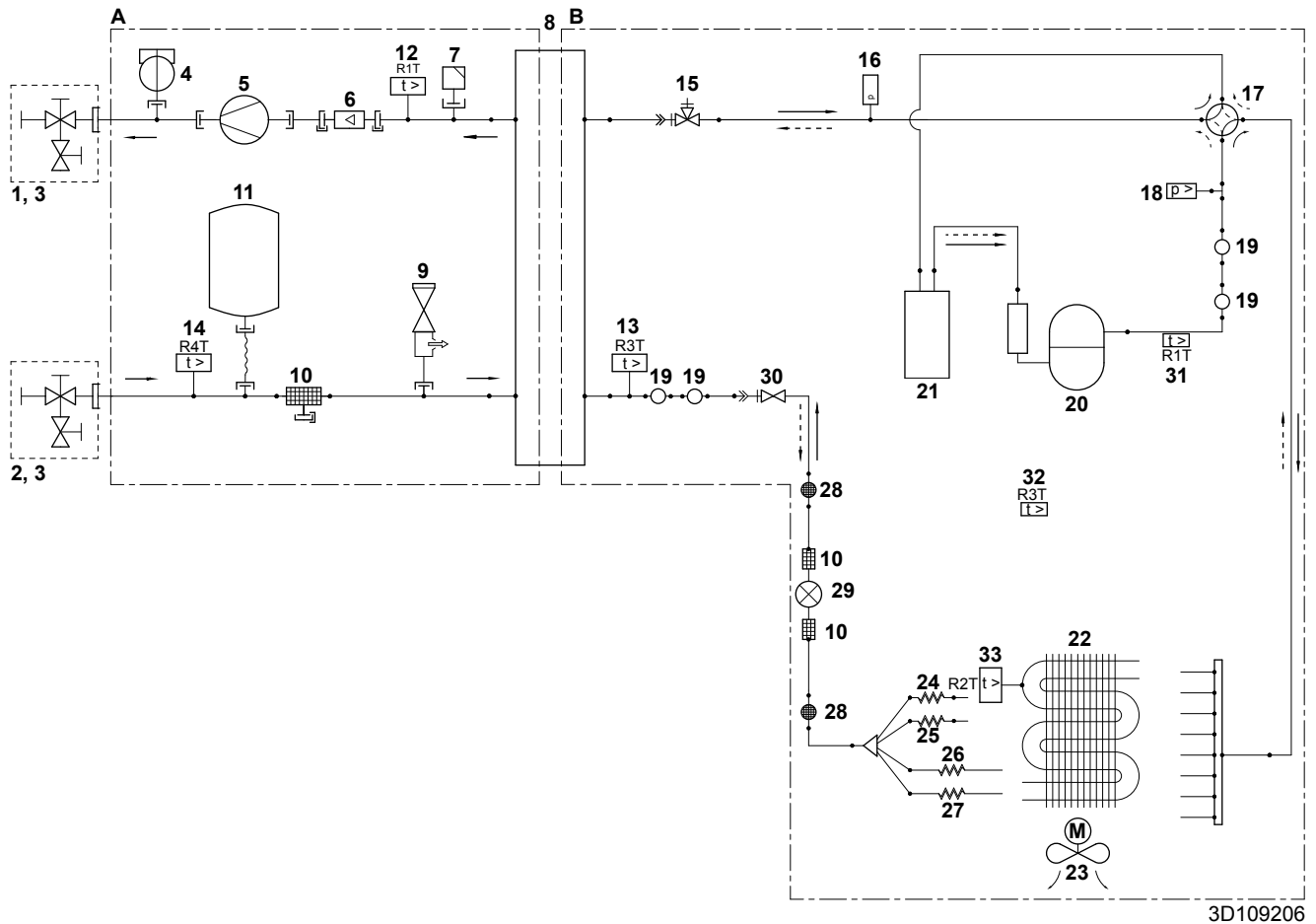
Afpompen – Koelmiddellekken. Als u het systeem wil afpompen en er zit een lek in het koelmiddelcircuit:

- Gebruik NIET de automatische afpompfunctie van de unit die al het koelmiddel uit het systeem naar de buitenunit kan sturen. **Mogelijk gevolg:** Zelfontbranding en explosie van de compressor door lucht die in de draaiende compressor terechtkomt.
- Gebruik een afzonderlijk aftapsysteem zodat de compressor van de unit NIET moet draaien.

14 Technische gegevens

Een deel van de recentste technische gegevens is beschikbaar op de regionale Daikin-website (publiek toegankelijk). De volledige recentste technische gegevens zijn beschikbaar op het Daikin-extranet (authenticatie vereist).

14.1 Schema van de leidingen: Buitenunit



- 1 Uitlaat
- 2 Inlaat
- 3 Afsluiters met aftap/vulkraan
- 4 Flowschakelaar
- 5 Pomp
- 6 Flowsensor
- 7 Ontluchting
- 8 Platenwarmtewisselaar
- 9 Veiligheidsklep
- 10 Filter
- 11 Expansievat
- 12 R1T - Thermistor aanvoerwater warmtewisselaar
- 13 R3T - Thermistor koelmiddel vloeistofzijde
- 14 R4T - Inlaatwaterthermistor
- 15 Gasafsluiter met servicepoort
- 16 Druksensor
- 17 4-wegklep
- 18 Hogedrukschakelaar
- 19 Geluiddemper
- 20 Compressor
- 21 Accumulator
- 22 Warmtewisselaar
- 23 Schroefventilator
- 24 Capillaire buis 1
- 25 Capillaire buis 2
- 26 Capillaire buis 3
- 27 Capillaire buis 4
- 28 Geluiddemper met filter
- 29 Gemotoriseerde klep
- 30 Vloeistofafsluiter
- 31 R1T - Afvoerleidingthermistor
- 32 R3T - Buitenluchttemperatuurthermistor
- 33 R2T - Warmtewisselaarthermistor
- A Waterzijde
- B Koelmiddelzijde

- Ter plaatse geplaatst
- Strooming van het koelmiddel - koeling
- Strooming van het koelmiddel - verwarming

3D109206

14 Technische gegevens

14.2 Bedradingsschema: Buitenunit

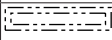

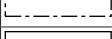
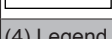
Zie het intern bedradingsschema dat met de unit is meegeleverd (op de binnenkant van het deksel van de schakelkast van de buitenunit). De gebruikte afkortingen hebben de volgende betekenis.

Buitenunit: compressormodule

C110~C112	Condensator
DB1, DB2, DB401	Gelijkrichter
DC_N1, DC_N2	Connector
DC_P1, DC_P2	Connector
DPC1, DPC2,	Connector
DCM1, DCM2	Connector
DP1, DP2	Connector
E1, E2	Connector
E1H	Lekbakverwarming
FU1~FU5	Zekering
HL1, HL2, HL402	Connector
HN1, HN2, HN402	Connector
IPM1	Intelligente voedingsmodule
L	Onder spanning
LED 1~LED 4	Indicatielampjes
LED A, LED B	Controlelamp
M1C	Compressormotor
M1F	Ventilatormotor
MR30, MR306, MR307, MR4	Magnetische relais
MRM10, MRM20	Magnetische relais
MR30_A, MR30_B	Connector
N	Neutraal
PCB1	Printplaat (primair)
PCB2	Printplaat (inverter)
PCB3	Printplaat (service)
Q1DI	Aardlekschakelaar
Q1L	Overbelastingsveiligheid
R1T	Thermistor (afvoer)
R2T	Thermistor (warmtewisselaar)
R3T	Thermistor (lucht)
S1NPH	Druksensor
S1PH	Hogedrukschakelaar
S2~S503	Connector
SA1	Spanningsbeveiliging
SHEET METAL	Aansluitingenstrook op vaste plaat
SW1, SW3	Drukknoppen
SW2, SW5	DIP-schakelaars
U	Connector
V	Connector
V2, V3, V401	Varistor
W	Connector
X11A, X12A	Connector
X1M, X2M	Aansluitklemmenstrook
Y1E	Elektronische expansieklep spiraal
Y1R	Omkerende elektromagnetische klep spiraal
Z1C~Z4C	Ferrietkern
--■ ■ ■■--	Lokale bedrading
□ □ □ □	Aansluitklemmenstrook

	Connector
	Aansluitklem
	Aarding
BLK	Zwart
BLU	Blauw
BRN	Bruin
GRN	Groen
ORG	Oranje
PPL	Paars
RED	Rood
WHT	Wit
YLW	Geel

Buitenunit: hydromodule

Engels	Vertaling
(1) Connection diagram	(1) Aansluitschema
Compressor switch box	Compressor schakelkast
Control box	Regelkast
External outdoor ambient sensor option	Optie externe buitenomgevingsensor
Hydro switch box supplied from compressor module	Hydroschakelkast geleverd vanuit compressormodule
Hydro switch box	Hydroschakelkast
Indoor	Binnen
NO valve	Normale open klep
Normal kWh rate power supply	Elektrische voeding met normaal kWh-tarief
Only for normal power supply (standard)	Alleen voor normale voeding (standaard)
Only for preferential kWh rate power supply (compressor)	Alleen voor elektrische voeding met voorkeur kWh-tarief (compressor)
Outdoor	Buiten
Preferential power supply	Elektrische voeding met voorkeur kWh-tarief
Use normal kWh rate power supply for hydro switch box	Gebruik een elektrische voeding met normaal kWh-tarief voor de hydroschakelkast
(2) Hydro switch box layout	(2) Layout hydroschakelkast
(3) Notes	(3) Opmerkingen
X4M	Hoofdaansluitklem
-----	Aardingsbedrading
15	Draad nummer 15
-----	Ter plaatse te voorzien
①	Verschillende bedradingmogelijkheden
	Optie
	Bedrading afhankelijk van model
	Schakelkast
	Printplaat
(4) Legend	(4) Legende
A1P	Hoofdprintplaat
A2P	Printplaat stroomlus

Engels		Vertaling
Q*DI	#	Aardlekschakelaar
R6T	*	Optie externe buitenomgevingsensor
TR1		Voedingstransformator
X*M		Aansluitklemmenstrook
X*Y		Connector
PCB3		Serviceprintplaat
M2S	#	Afsluiter

*: Optioneel
#: Ter plaatse te voorzien

Regelkast

Engels		Vertaling
(1) Connection diagram		(1) Aansluitschema
BUH option		Optie back-upverwarming
Control box		Regelkast
Hydro switch box		Hydroschakelkast
NO valve		Normale open klep
Only for ext. sensor (floor or ambient)		Alleen voor ext. sensor (vloer of omgevings)
Only for wired On/OFF thermostat		Alleen voor Aan/UIT-thermostaat met draad
Only for wireless On/OFF thermostat		Alleen voor draadloze Aan/UIT-thermostaat
Option box		Optiekast
Preferential kWh rate power supply contact: 5 V DC detection (voltage supplied by PCB)		Contact voor de voeding met voorkeur kWh-tarief: 5 V DC-detectie (spanning geleverd door printplaat)
(2) Notes		(2) Opmerkingen
X1M		Hoofdaansluitklem
-----		Aardingsbedrading
15		Draad nummer 15
-----		Ter plaatse te voorzien
①		Verschillende bedradingsmogelijkheden
		Optie
		Bedrading afhankelijk van model
		Schakelkast
		Printplaat
(3) Control switch box layout		(3) Layout regelschakelkast
(4) Legend		(4) Legende
A3P	*	AAN/UIT-thermostaat (PC=stroomcircuit)
A4P	*	Extensieprintplaat (regeling, optioneel)
A5P		Printplaat van de gebruikersinterface
A7P	*	Printplaat ontvanger (draadloze AAN/UIT-thermostaat)
M2S	#	Afsluiter
M4S	*	Klepkit
Q*DI	#	Aardlekschakelaar
R1T (A3P)	*	AAN/UIT-thermostaat omgevingsensor
R2T (A3P)	*	Externe sensor (vloer of omgeving)

Engels		Vertaling
S1S	#	Contact elektrische voeding met voorkeur kWh-tarief
X*M/K1		Aansluitklemmenstrook
X*Y		Connector
K1A		Relais voor verwarming
K2A		Relais voor koeling

*: Optioneel
#: Ter plaatse te voorzien

Regelkastoptie: back-upverwarming

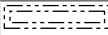
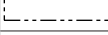
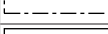
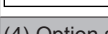
Engels		Vertaling
(1) Connection diagram		(1) Aansluitschema
BUH option		Optie back-upverwarming
Control box		Regelkast
Only for ***		Alleen voor ***
(2) Notes		(2) Opmerkingen
-----		Aardingsbedrading
15		Draad nummer 15
-----		Ter plaatse te voorzien
①		Verschillende bedradingsmogelijkheden
		Optie
		Bedrading afhankelijk van model
		Schakelkast
		Printplaat
(3) BUH kit switch box		(3) BUH-kit schakelkast
(4) Legend		(4) Legende
F1B		Overstroomzekering back-upverwarming
K1R		Relais back-upverwarming (stap 1)
K2R		Relais back-upverwarming (stap 2) (enkel voor *9W)
K1M		Schakelcontact back-upverwarming (stap 1)
K2M		Schakelcontact back-upverwarming (stap 2) (enkel voor *9W)
K5M		Veiligheidsschakelcontact back-upverwarming (enkel voor *9W)
Q*DI	#	Aardlekschakelaar
Q1L		Thermische beveiliging back-upverwarming
R2T		Thermistor back-upverwarming aanvoerwater
X*M		Thermistorstrook
X*Y		Connector

*: Optioneel
#: Ter plaatse te voorzien

Regelkastoptie: optiekast

Engels		Vertaling
(1) Connection diagram		(1) Aansluitschema
Alarm output		Alarmitgang
Control box		Regelkast
Electric pulse meter inputs: 5 V DC pulse detection (voltage supplied by PCB)		Ingangen elektrische pulsmeter: 5 V DC pulsdetectie (spanning geleverd door printplaat)
Ext. heat source		Externe warmtebron

14 Technische gegevens

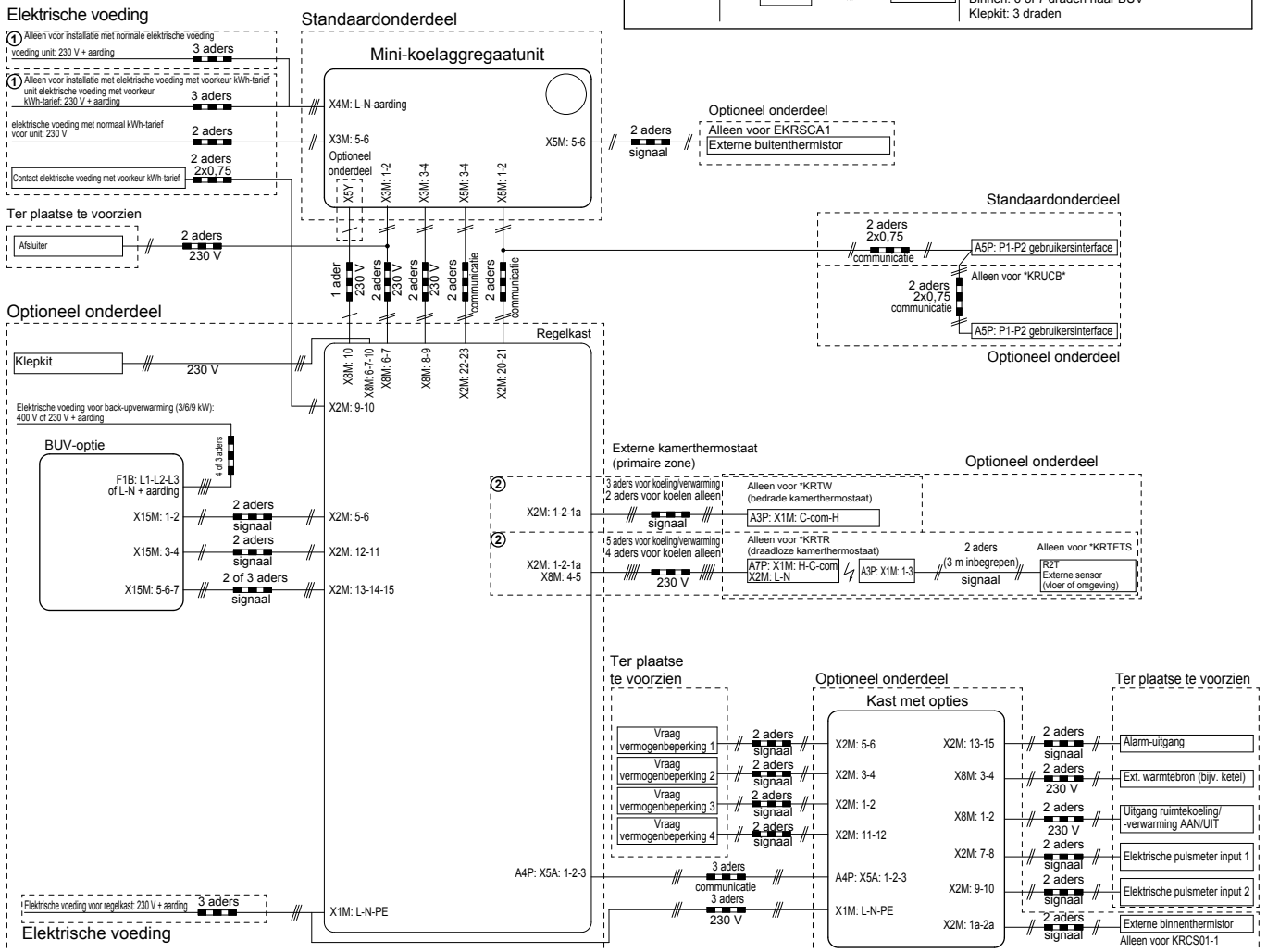
Engels	Vertaling
External indoor ambient sensor option	Optie externe binnenomgevingsensor
Indoor	Binnen
Max. load	Maximale belasting
Max. voltage	Maximale spanning
Min. load	Minimale belasting
Option box	Optiekast
Power limitation digital inputs: 5 V DC detection (voltage supplied by PCB)	Digitale inputs vermogenbeperking: 5 V DC detectie (spanning geleverd door printplaat)
Space C/H On/OFF output	Uitgang ruimtekoeling/-verwarming AAN/UIT
(2) Legend	
A4P	Extensieprintplaat (regeling, optioneel)
Q*DI	# Aardlekschakelaar
R6T	* Optie externe binnenomgevingsensor
S1P	# Digitale vermogensbeperking ingang 1
S2P	# Digitale vermogensbeperking ingang 2
S3P	# Digitale vermogensbeperking ingang 3
S4P	# Digitale vermogensbeperking ingang 4
S5P-S6P	# Elektriciteitsmeters
X*M	Aansluitklemmenstrook
X*Y	Connector
(3) Notes	
X1M	Hoofdaansluitklem
-----	Aardingsbedrading
15	Draad nummer 15
-----	Ter plaatse te voorzien
①	Verschillende bedradingsmogelijkheden
	Optie
	Bedrading afhankelijk van model
	Schakelkast
	Printplaat
(4) Option switch box layout	
(4) Layout optie schakelkast	

- *: Optioneel
#: Ter plaatse te voorzien

Schema elektrische aansluitingen

Opmerkingen:
 - Voor signaalkabel: houd minimumafstand tot stroomtoevoerkabels > 5 cm
 - Beschikbare verwarmingstoestellen: zie combinatietabel

Typische configuratie		
		2 draden voor lage spanning
		Standaard: 4 draden voor lage spanning Optioneel: 4 draden voor hoge spanning
		Alleen voor EWYQ* Standaard: 4 draden voor lage spanning Optioneel: 5 draden voor hoge spanning Binnen: 6 of 7 draden naar BUW Klepkit: 3 draden

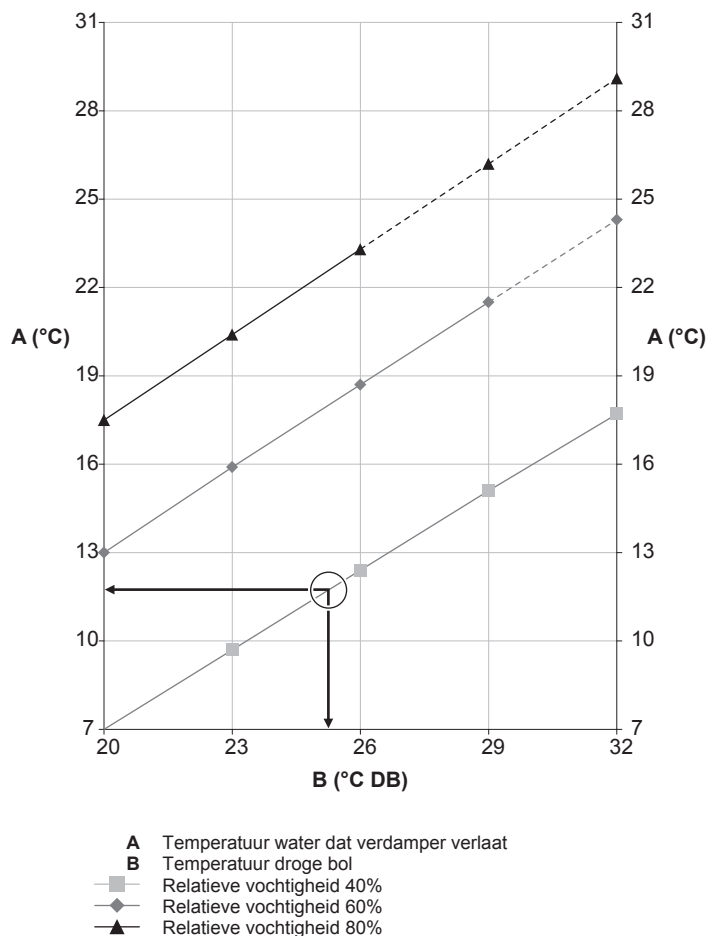


4D108909

14.3 Noodzaak van de klepkit

Voor omkeerbare systemen (verwarming+koeling) waarin een back-upverwarming is gemonteerd, moet verplicht klepkit EKMBHBP1 worden geplaatst wanneer er condensatie in de back-upverwarming kan worden verwacht.

14 Technische gegevens

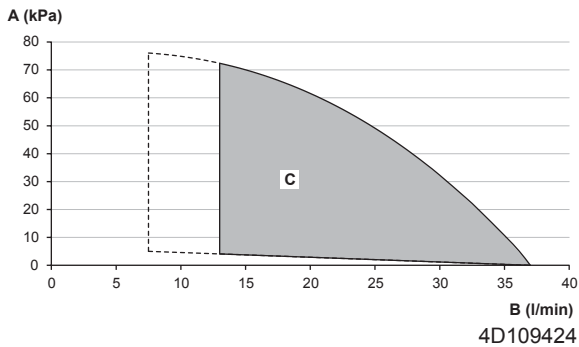


Voorbeeld: Met een omgevingstemperatuur van 25°C en een relatieve vochtigheid van 40%. Indien het water dat uit de verdamper komt <12°C bedraagt, kan er condensatie optreden.

Let op: Raadpleeg de psychrometrische grafiek voor meer informatie.

14.4 ESP-curve: Buitenunit

Let op: Er zal zich een debietstoring voordoen wanneer het minimum waterdebiet niet wordt bereikt.



- A** Externe statische druk
- B** Waterdebiet
- C** Bereik

Noten:

- Over de streeplijnen: het werkingsgebied wordt alleen uitgebreid naar lagere debieten indien de unit alleen met de warmtepomp werkt en de temperatuur van het debietmedium hoog genoeg is. (Dit geldt niet voor het opstarten, ontdooien en back-upverwarming indien er een back-upverwarming is geïnstalleerd.)
- Het hogere werkingsgebied geldt alleen als het debietmedium water is. Als er glycol is toegevoegd aan het systeem, ligt het werkingsgebied lager.
- Het selecteren van een debiet buiten de werkzone kan de unit beschadigen of een storing erin veroorzaken.

15 Verklarende woordenlijst

Dealer

Verdeler die het product verkoopt.

Erkende installateur

Technisch bekwaam persoon met een erkenning om het product te installeren.

Gebruiker

Persoon die de eigenaar is van het product en/of die het product gebruikt.

Geldende wetgeving

Alle geldende internationale, Europese, nationale en plaatselijke richtlijnen, wetten, reglementen en/of voorschriften betreffende een bepaald product of domein.

Onderhoudsbedrijf

Bedrijf dat bevoegd is om de vereiste service voor het product uit te voeren of te coördineren.

Installatiehandleiding

Handleiding met instructies betreffende het installeren, het configureren en het onderhouden van een bepaald product of een bepaalde toepassing.

Gebruiksaanwijzing

Instructiehandleiding voor een bepaald product of een bepaalde toepassing waarin wordt uitgelegd hoe het product of de toepassing moet worden gebruikt.

Instructies voor het onderhoud

Instructiehandleiding bedoeld voor een bepaald product of een bepaalde toepassing waarin wordt uitgelegd hoe dit product (indien van toepassing) dient gemonteerd, geconfigureerd, gebruikt en/of onderhouden te worden.

Accessoires

Labels, handleidingen, informatiefiches, apparatuur en uitrustingen die met het product worden meegeleverd en die volgens de instructies in de meegeleverde documentatie geïnstalleerd moeten worden.

Optionele apparatuur

Door Daikin gemaakte of goedgekeurde apparatuur en uitrustingen die met het product volgens de instructies in de meegeleverde documentatie gecombineerd mogen worden.

Ter plaatse te voorzien

NIET door Daikin gemaakte apparatuur en uitrustingen die met het product volgens de instructies in de meegeleverde documentatie gecombineerd mogen worden.

Tabel lokale instellingen[6.8.2] = ... **ID66F4****Toepasbare units**

EWAQ004BAVP
EWAQ005BAVP
EWYQ004BAVP
EWYQ005BAVP
EWAQ004BAVP-H-
EWAQ005BAVP-H-
EWYQ004BAVP-H-
EWYQ005BAVP-H-

Aantekeningen

- (*1) EWYQ*
- (*2) EWAQ*

Tabel lokale instellingen						Instelling installateur verschilt van standaardwaarde	
Breadcrumb	Lokale code	Naam instelling		Bereik, stap	Standaardwaarde	Datum	Waarde
Gebruikerinstellingen							
└─ Voorgeprog waarden							
└─ Kamertemperatuur							
7.4.1.1		Comfort (verwarming)		R/W	[3-07]~[3-06], stap: A.3.2.4 21°C		
7.4.1.2		Eco (verwarming)		R/W	[3-07]~[3-06], stap: A.3.2.4 19°C		
7.4.1.3		Comfort (koeling)		R/W	[3-08]~[3-09], stap: A.3.2.4 24°C		
7.4.1.4		Eco (koeling)		R/W	[3-08]~[3-09], stap: A.3.2.4 26°C		
└─ AWT primair							
7.4.2.1	[8-09]	Comfort (verwarming)		R/W	[9-01]~[9-00], stap: 1°C 45°C		
7.4.2.2	[8-0A]	Eco (verwarming)		R/W	[9-01]~[9-00], stap: 1°C 40°C		
7.4.2.3	[8-07]	Comfort (koeling)		R/W	[9-03]~[9-02], stap: 1°C 18°C		
7.4.2.4	[8-08]	Eco (koeling)		R/W	[9-03]~[9-02], stap: 1°C 20°C		
7.4.2.5		Comfort (verwarming)		R/W	-10~10°C, stap: 1°C 0°C		
7.4.2.6		Eco (verwarming)		R/W	-10~10°C, stap: 1°C -2°C		
7.4.2.7		Comfort (koeling)		R/W	-10~10°C, stap: 1°C 0°C		
7.4.2.8		Eco (koeling)		R/W	-10~10°C, stap: 1°C 2°C		
└─ Geluidsarm niveau							
7.4.4				R/W	0: Niveau 1 1: Niveau 2 2: Niveau 3		
└─ Elektriciteitsprijs							
7.4.5.1	[C-0C] [D-0C]	Hoog		R/W	0,00~990/kWh 0/kWh		
7.4.5.2	[C-0D] [D-0D]	Middel		R/W	0,00~990/kWh 0/kWh		
7.4.5.3	[C-0E] [D-0E]	Laag		R/W	0,00~990/kWh 0/kWh		
└─ Brandstofprijs							
7.4.6				R/W	0,00~990/kWh 0,00~290/MBtu 8,0/kWh		
└─ Stel weersafh. in							
└─ Primair							
└─ Weersafhank verwarm instellen							
7.7.1.1	[1-00]	Weersafhank verwarm instellen	Lage omgevingstemp. voor AWT hoofdzone grafiek WA verwarming.	R/W	-40~5°C, stap: 1°C -10°C		
7.7.1.1	[1-01]	Weersafhank verwarm instellen	Hoge omgevingstemp. voor AWT hoofdzone grafiek WA verwarming.	R/W	10~25°C, stap: 1°C 15°C		
7.7.1.1	[1-02]	Weersafhank verwarm instellen	Waarde aanvoerwater voor lage omgevingstemp. voor AWT hoofdzone grafiek WA verwarming.	R/W	[9-01]~[9-00]°C, stap: 1°C 45°C		
7.7.1.1	[1-03]	Weersafhank verwarm instellen	Waarde aanvoerwater voor hoge omgevingstemp. voor AWT hoofdzone grafiek WA verwarming.	R/W	[9-01]~min(45, [9-00])°C, stap: 1°C 35°C		
└─ Weersafhank koelen instellen							
7.7.1.2	[1-06]	Weersafhank koelen instellen	Lage omgevingstemp. voor AWT hoofdzone grafiek WA koeling.	R/W	10~25°C, stap: 1°C 20°C		
7.7.1.2	[1-07]	Weersafhank koelen instellen	Hoge omgevingstemp. voor AWT hoofdzone grafiek WA koeling.	R/W	25~43°C, stap: 1°C 35°C		
7.7.1.2	[1-08]	Weersafhank koelen instellen	Waarde aanvoerwater voor lage omgevingstemp. voor AWT hoofdzone grafiek WA koeling.	R/W	[9-03]~[9-02]°C, stap: 1°C 22°C		
7.7.1.2	[1-09]	Weersafhank koelen instellen	Waarde aanvoerwater voor hoge omgevingstemp. voor AWT hoofdzone grafiek WA koeling.	R/W	[9-03]~[9-02]°C, stap: 1°C 18°C		
Installeateursinstellingen							
└─ Systeemlayout							
└─ Standaard							
A.2.1.1	[E-00]	Unit type		R/O	0~5 1: Minichiller		
A.2.1.2	[E-01]	Compressortype		R/O	0~1 0: 8		
A.2.1.3	[E-02]	Softwaretype binnen		R/O	0: Type 1 (*1) 1: Type 2 (*2)		
A.2.1.7	[C-07]	Unitbestur.methd		R/W	0: Besturing AWT 1: Bst xt kmrthrms 2: Best. kmrthrmst		
A.2.1.8	[7-02]	Aantal zones AWT		R/O	0: 1 AWT zones		
A.2.1.9	[F-0D]	Bedrijfsmodus pomp		R/W	0: Continu 1: Monster 2: Verzoek		
A.2.1.A	[E-04]	Energie besparen mogelijk		R/O	0: Nee 1: Ja		
A.2.1.B		Loc. gebruik.interface		R/W	0: Op unit 1: In de kamer		
A.2.1.C	[E-0D]	Glycol aanwezig		R/W	0: Nee 1: Ja		
└─ Opties							
A.2.2.B	[C-08]	Buitensensor		R/W	0: Nee 1: Buitensensor 2: Kamersensor		
└─ Schakelkast							
A.2.2.E.1	[E-03]	Stappen backupverwarming		R/W	0: Geen BUH 1: 1 stap 2: 2 stappen		
A.2.2.E.2	[5-0D]	Type BUH		R/W	0~5 1: 1P,(1/1+2) 4: 3PN,(1/2) 5: 3PN,(1/1+2)		
A.2.2.E.3	[D-01]	Voorkeur kWh-tarief		R/W	0: Nee 1: Actief open 2: Actief gesloten		
A.2.2.E.5	[C-05]	Primair contact		R/W	1: Thermo AAN/UIT 2: Verw/koel vraag		

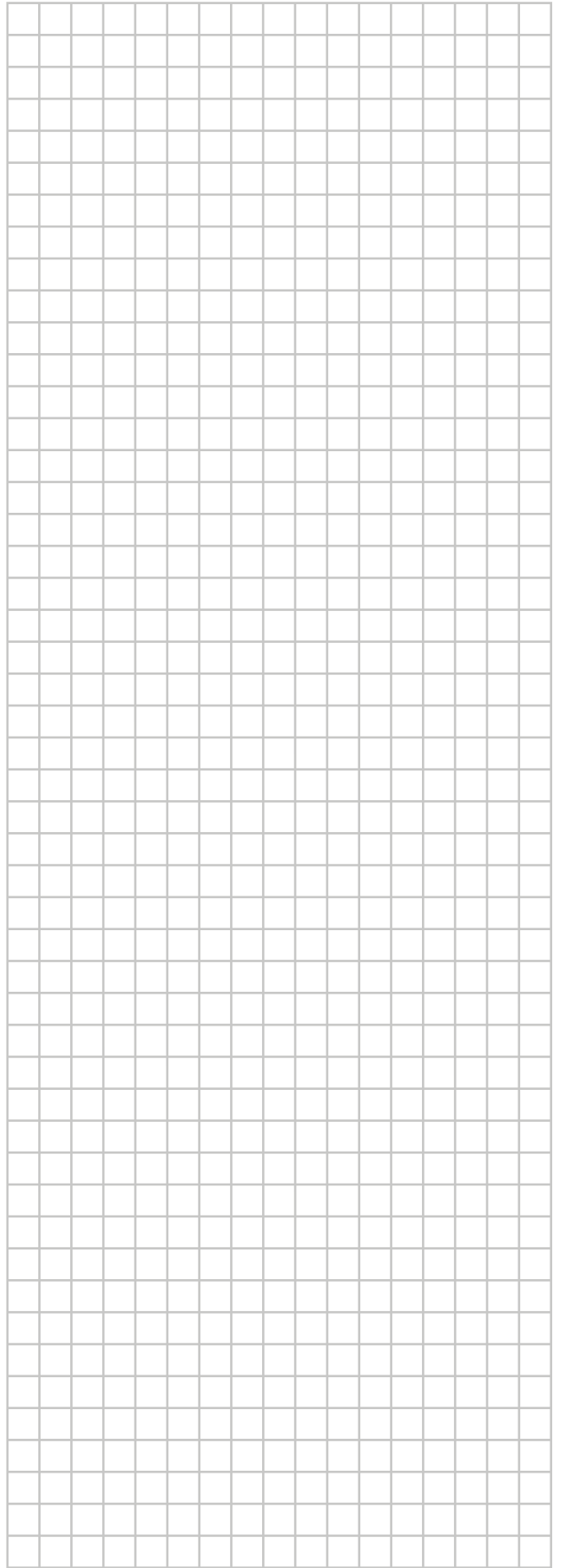
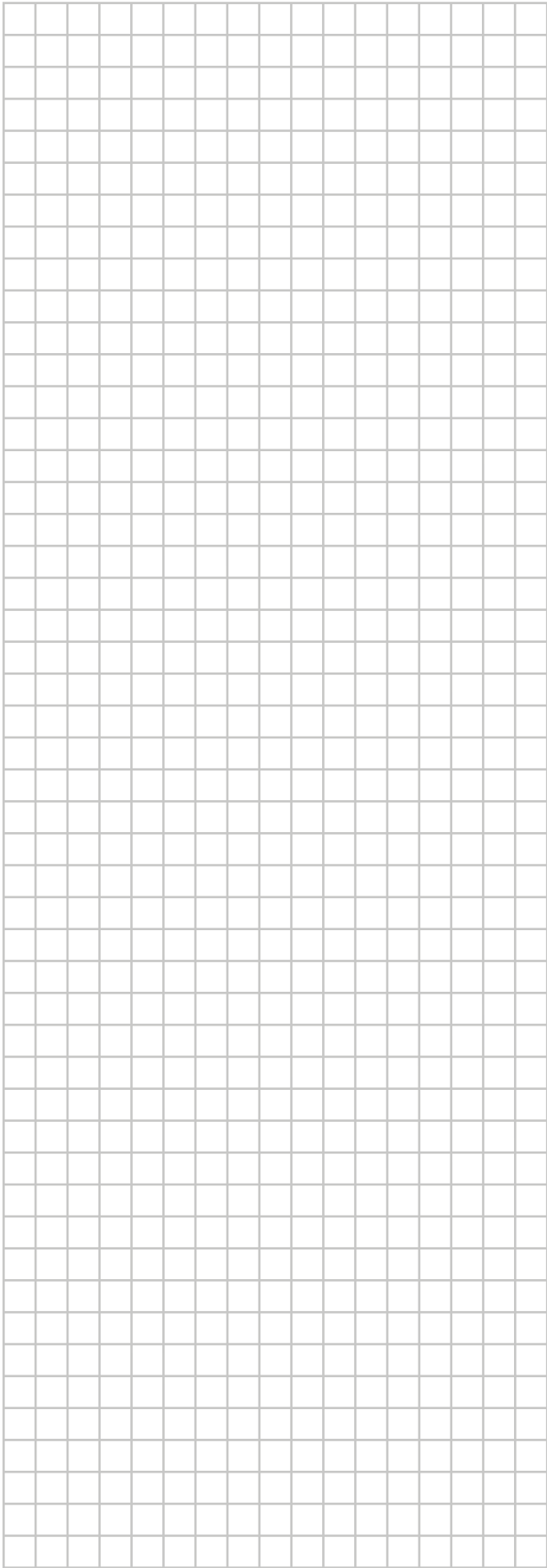
Tabel lokale instellingen						Instelling installateur verschilt van standaardwaarde	
Breadcrumb	Lokale code	Naam instelling		Bereik, stap	Standaardwaarde	Datum	Waarde
└─ Optie box							
A.2.2.F.1	[C-02]	Ext BUH bron		R/W	0-3 0		
A.2.2.F.2	[C-09]	Alarm uitgang		R/W	0: Normaal open 1: Norm. gesloten		
A.2.2.F.3	[D-08]	Externe kWh-meter 1		R/W	0: Geen 1: 0,1 impuls/kWh 2: 1 impuls/kWh 3: 10 impuls/kWh 4: 100 impuls/kWh 5: 1000 impuls/kWh		
A.2.2.F.4	[D-09]	Externe kWh-meter 2		R/W	0: Geen 1: 0,1 impuls/kWh 2: 1 impuls/kWh 3: 10 impuls/kWh 4: 100 impuls/kWh 5: 1000 impuls/kWh		
A.2.2.F.5	[C-08]	Buitensensor		R/W	0: Nee 1: Buitensensor 2: Kamersensor		
A.2.2.F.6	[D-04]	Verbruikscontrole door DI		R/W	0: Nee 1: Ja		
└─ Capaciteiten							
A.2.3.2	[6-03]	BUH: stap 1		R/W	0-10 kW, stap: 0,2 kW 3 kW		
A.2.3.3	[6-04]	BUH: stap 2		R/W	0-10 kW, stap: 0,2 kW 0 kW		
└─ Bedrijf							
└─ Instellingen AWT							
└─ Primair							
A.3.1.1.1		AWT instelpuntstand		R/W	0: Absoluut 1: Weersafh. 2: Abs+geprog 3: Weersafh+geprog		
A.3.1.1.2.1	[9-01]	Temperatuurbereik	Minimumtemp (verwarm)	R/W	15-37°C, stap: 1°C 25°C		
A.3.1.1.2.2	[9-00]	Temperatuurbereik	Maximumtemp (verwarm)	R/W	37-55°C, stap: 1°C 55°C		
A.3.1.1.2.3	[9-03]	Temperatuurbereik	Minimumtemp (koelen)	R/W	5-18°C, stap: 1°C 5°C		
A.3.1.1.2.4	[9-02]	Temperatuurbereik	Maximumtemp (koelen)	R/W	18-22°C, stap: 1°C 22°C		
A.3.1.1.5	[8-05]	Aangepaste AWT		R/W	0: Nee 1: Ja		
A.3.1.1.7	[9-0B]	Afgiftesysteem		R/W	0: Snel 1: Langzaam		
└─ Delta T bron							
A.3.1.3.1	[9-09]	Verwarming		R/W	3-10°C, stap: 1°C 5°C		
A.3.1.3.2	[9-0A]	Koeling		R/W	3-10°C, stap: 1°C 5°C		
└─ Kamerthermostaat							
A.3.2.1.1	[3-07]	Kamertemp.bereik	Minimumtemp (verwarm)	R/W	12-18°C, stap: A.3.2.4 16°C		
A.3.2.1.2	[3-06]	Kamertemp.bereik	Maximumtemp (verwarm)	R/W	18-30°C, stap: A.3.2.4 30°C		
A.3.2.1.3	[3-09]	Kamertemp.bereik	Minimumtemp (koelen)	R/W	15-25°C, stap: A.3.2.4 15°C		
A.3.2.1.4	[3-08]	Kamertemp.bereik	Maximumtemp (koelen)	R/W	25-35°C, stap: A.3.2.4 35°C		
A.3.2.2	[2-0A]	Kamertemp.afwijking		R/W	-5-5°C, stap: 0,5°C 0°C		
A.3.2.3	[2-09]	Afwijk. ext. kamersensor		R/W	-5-5°C, stap: 0,5°C 0°C		
A.3.2.4		Kamertemp. stap		R/W	0, 0,5°C 1: 1°C		
└─ Werkingsgebied							
A.3.3.1	[4-02]	UIT-tpm verwrm kamer		R/W	14-35°C, stap: 1°C 25°C		
A.3.3.2	[F-01]	AAN-tpm kamerkoeling		R/W	10-35°C, stap: 1°C 20°C		
└─ Warmtebronnen							
└─ Back-upverwarming							
A.5.1.1	[4-00]	Bedrijfmodus		R/W	0-2 0: Uitgeschakeld 1: Ingeschakeld		
A.5.1.3	[4-07]	BUH stap 2 activeren		R/W	0: Nee 1: Ja		
A.5.1.4	[5-01]	Evenwichtstemp.		R/W	-15-35°C, stap: 1°C -4°C		
└─ Systeemwerking							
└─ Automatische herstart							
A.6.1	[3-00]			R/W	0: Nee 1: Ja		
└─ Voorkeur kWh-tarief							
A.6.2.1	[D-00]	Heater toegest		R/W	0-3 0: Geen 2: Alleen BUH 3: Alle heaters		
A.6.2.2	[D-05]	Gedwongen pomp UIT		R/W	0: Gedwongen uit 1: Als normaal		
└─ Besturing energieverbruik							
A.6.3.1	[4-08]	Modus		R/W	0: Geen beperking 1: Continu 2: Digitale input		
A.6.3.2	[4-09]	Type		R/W	0: Stroom 1: Vermogen		
A.6.3.3	[5-05]	Amp.waarde		R/W	0-50 A, stap:1 A 50 A		
A.6.3.4	[5-09]	kW-waarde		R/W	0-20 kW, stap: 0,5 kW 20 kW		
A.6.3.5.1	[5-05]	Amp.grensw v DI	Grenswaarde DI1	R/W	0-50 A, stap:1 A 50 A		
A.6.3.5.2	[5-06]	Amp.grensw v DI	Grenswaarde DI2	R/W	0-50 A, stap:1 A 50 A		

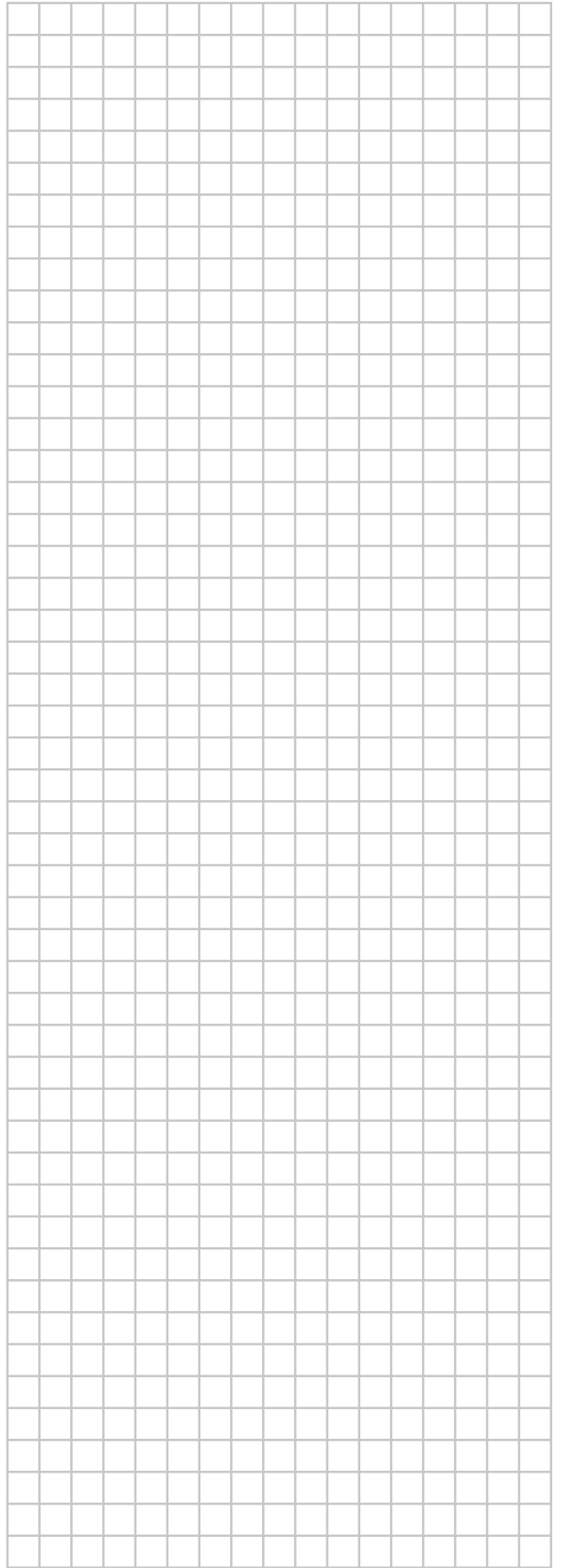
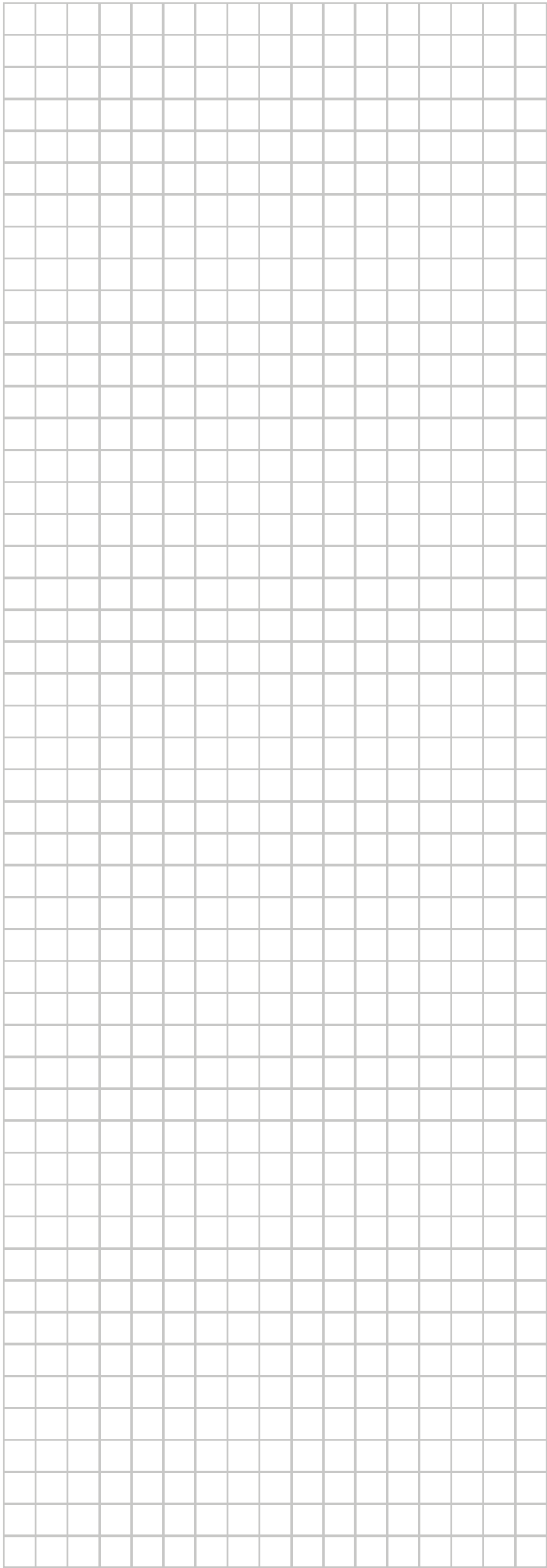
Tabel lokale instellingen						Instelling installateur verschilt van standaardwaarde	
Breadcrumb	Lokale code	Naam instelling		Bereik, stap	Standaardwaarde	Datum	Waarde
A.6.3.5.3	[5-07]	Amp.grensw v DI	Grenswaarde DI3	R/W	0-50 A, stap:1 A 50 A		
A.6.3.5.4	[5-08]	Amp.grensw v DI	Grenswaarde DI4	R/W	0-50 A, stap:1 A 50 A		
A.6.3.6.1	[5-09]	kW-grenswaarde v DI	Grenswaarde DI1	R/W	0-20 kW, stap: 0,5 kW 20 kW		
A.6.3.6.2	[5-0A]	kW-grenswaarde v DI	Grenswaarde DI2	R/W	0-20 kW, stap: 0,5 kW 20 kW		
A.6.3.6.3	[5-0B]	kW-grenswaarde v DI	Grenswaarde DI3	R/W	0-20 kW, stap: 0,5 kW 20 kW		
A.6.3.6.4	[5-0C]	kW-grenswaarde v DI	Grenswaarde DI4	R/W	0-20 kW, stap: 0,5 kW 20 kW		
A.6.3.7	[4-01]	Voorrang		R/W	0-2 0: Geen 2: BUH		
└─ Gemiddelde tijd							
A.6.4	[1-0A]			R/W	0: Geen gemiddelde 1: 12 uur 2: 24 uur 3: 48 uur 4: 72 uur		
└─ Afwijk. buitenvoeler							
A.6.5	[2-0B]			R/W	-5-5°C, stap: 0,5°C 0°C		
└─ Ketel rendement							
A.6.A	[7-05]			R/W	0: Zeer hoog 1: Hoog 2: Middel 3: Laag 4: Zeer laag		
└─ Noodgeval							
A.6.C				R/W	0: Handmatig 1: Automatisch		
└─ Overzicht instellingen							
A.8	[0-00]	--			35°C		
A.8	[0-01]	--			45°C		
A.8	[0-02]	--			15°C		
A.8	[0-03]	--			-10°C		
A.8	[0-04]	--			8°C		
A.8	[0-05]	--			12°C		
A.8	[0-06]	--			35°C		
A.8	[0-07]	--			20°C		
A.8	[0-0B]	--			55°C		
A.8	[0-0C]	--			60°C		
A.8	[0-0D]	--			15°C		
A.8	[0-0E]	--			-10°C		
A.8	[1-00]	Lage omgevingstemp. voor AWT hoofdzone grafiek WA verwarming.		R/W	-40-5°C, stap: 1°C -10°C		
A.8	[1-01]	Hoge omgevingstemp. voor AWT hoofdzone grafiek WA verwarming.		R/W	10-25°C, stap: 1°C 15°C		
A.8	[1-02]	Waarde aanvoerwater voor lage omgevingstemp. voor AWT hoofdzone grafiek WA verwarming.		R/W	[9-01]-[9-00], stap: 1°C 45°C		
A.8	[1-03]	Waarde aanvoerwater voor hoge omgevingstemp. voor AWT hoofdzone grafiek WA verwarming.		R/W	[9-01]-min(45, [9-00])°C, stap: 1°C 35°C		
A.8	[1-04]	Weersafhankelijke koeling van de primaire aanvoerwatertemperatuurzone.		R/W	0: Uitgeschakeld 1: Ingeschakeld 1		
A.8	[1-05]	--					
A.8	[1-06]	Lage omgevingstemp. voor AWT hoofdzone grafiek WA koeling.		R/W	10-25°C, stap: 1°C 20°C		
A.8	[1-07]	Hoge omgevingstemp. voor AWT hoofdzone grafiek WA koeling.		R/W	25-43°C, stap: 1°C 35°C		
A.8	[1-08]	Waarde aanvoerwater voor lage omgevingstemp. voor AWT hoofdzone grafiek WA koeling.		R/W	[9-03]-[9-02]°C, stap: 1°C 22°C		
A.8	[1-09]	Waarde aanvoerwater voor hoge omgevingstemp. voor AWT hoofdzone grafiek WA koeling.		R/W	[9-03]-[9-02]°C, stap: 1°C 18°C		
A.8	[1-0A]	Wat is de gemid. tijd voor de buitentemp?		R/W	0: Geen gemiddelde 1: 12 uur 2: 24 uur 3: 48 uur 4: 72 uur		
A.8	[2-00]	--			5		
A.8	[2-01]	--			1		
A.8	[2-02]	--			23		
A.8	[2-03]	--			60		
A.8	[2-04]	--			40		
A.8	[2-05]	Vorstbeschermende kamertemperatuur		R/W	4-16°C, stap: 1°C 16°C		
A.8	[2-06]	Vorstbeveiliging kamer		R/W	0: Uitgeschakeld 1: Ingeschakeld		
A.8	[2-09]	Aanpas v afwijking bij gemeten kamertemperatuur		R/W	-5-5°C, stap: 0,5°C 0°C		
A.8	[2-0A]	Aanpas v afwijking bij gemeten kamertemperatuur		R/W	-5-5°C, stap: 0,5°C 0°C		
A.8	[2-0B]	Wat is vereiste afwijking bij de gemeten buitentemp?		R/W	-5-5°C, stap: 0,5°C 0°C		
A.8	[3-00]	Is auto herstart van de unit toegestaan?		R/W	0: Nee 1: Ja		
A.8	[3-01]	--			0		
A.8	[3-02]	--			1		
A.8	[3-03]	--			4		
A.8	[3-04]	--			2		
A.8	[3-05]	--			1		
A.8	[3-06]	Wat is gewenste maximum kamertemp bij verwarming?		R/W	18-30°C, stap: A.3.2.4 30°C		
A.8	[3-07]	Wat is gewenste minimum kamertemp bij verwarming?		R/W	12-18°C, stap: A.3.2.4 16°C		
A.8	[3-08]	Wat is gewenste maximum kamertemp bij koeling?		R/W	25-35°C, stap: A.3.2.4 35°C		
A.8	[3-09]	Wat is gewenste minimum kamertemp bij koeling?		R/W	15-25°C, stap: A.3.2.4 15°C		
A.8	[4-00]	Wat is bedrijfsmodus BUV?		R/W	0-2 0: Uitgeschakeld 1: Ingeschakeld		
A.8	[4-01]	Welke elek. verwarming heeft voorrang?		R/W	0-2 0: Geen		

Tabel lokale instellingen					Instelling installateur verschilt van standaardwaarde	
Breadcrumb	Lokale code	Naam instelling	Bereik, stap	Standaardwaarde	Datum	Waarde
A.8	[4-02]	Onder welke buitentemperatuur is verwarmen toegestaan?	R/W	14~35°C, stap: 1°C		
A.8	[4-03]	--		25°C		
A.8	[4-04]	Waterl. tegen vorst beschermen	R/W	0: Pomp werkt intermitterend 1: Pomp werkt continu 2: Geen bescherming		
A.8	[4-05]	--		0		
A.8	[4-06]	-- (Wijzig deze waarde niet)		0/1		
A.8	[4-07]	Tweede stap activeren van de back-upverwarming?	R/W	0: Nee 1: Ja		
A.8	[4-08]	Welke voedingsbeperkingmodus is vereist op het systeem?	R/W	0: Geen beperking 1: Continu 2: Digitale input		
A.8	[4-09]	Welke voedingsbeperkingstype is vereist?	R/W	0: Stroom 1: Vermogen		
A.8	[4-0A]	--		0		
A.8	[4-0B]	Hysterese automatische omschakeling tussen verwarming en koeling.	R/W	1~10°C, stap: 0,5°C		
A.8	[4-0D]	Afwijking automatische omschakeling tussen verwarming en koeling.	R/W	1~10°C, stap: 0,5°C		
A.8	[4-0E]	Is de installateur ter plaatse?	R/W	0: Nee 1: Ja		
A.8	[5-00]	Mag de back-upverwarming boven de evenwichtstemperatuur werken tijdens ruimteverwarming?	R/W	0: Toegestaan 1: Niet toegestaan		
A.8	[5-01]	Wat is de evenwichts- temperatuur voor gebouw?	R/W	-15~35°C, stap: 1°C		
A.8	[5-02]	Voorrang aan ruimteverwarming.	R/W	0: Uitgeschakeld 1: Ingeschakeld		
A.8	[5-03]	Temperatuur voorrang ruimteverwarming.	R/W	-15~35°C, stap: 1°C		
A.8	[5-04]	--		0°C		
A.8	[5-05]	Wat is de vereiste grenswaarde v DI1?	R/W	0~50 A, stap:1 A		
A.8	[5-06]	Wat is de vereiste grenswaarde v DI2?	R/W	0~50 A, stap:1 A		
A.8	[5-07]	Wat is de vereiste grenswaarde v DI3?	R/W	0~50 A, stap:1 A		
A.8	[5-08]	Wat is de vereiste grenswaarde v DI4?	R/W	0~50 A, stap:1 A		
A.8	[5-09]	Wat is de vereiste grenswaarde v DI1?	R/W	0~20 kW, stap: 0,5 kW		
A.8	[5-0A]	Wat is de vereiste grenswaarde v DI2?	R/W	0~20 kW, stap: 0,5 kW		
A.8	[5-0B]	Wat is de vereiste grenswaarde v DI3?	R/W	0~20 kW, stap: 0,5 kW		
A.8	[5-0C]	Wat is de vereiste grenswaarde v DI4?	R/W	0~20 kW, stap: 0,5 kW		
A.8	[5-0D]	Welk type back-upverwarming installatie wordt toegepast?	R/W	0~5 1: 1P,(1/1+2) 4: 3PN,(1/2) 5: 3PN,(1/1+2)		
A.8	[5-0E]	--		1		
A.8	[6-00]	Het temperatuurverschil dat de AAN-temperatuur van de warmtepomp bepaalt.	R/W	2~20°C, stap: 1°C		
A.8	[6-01]	Het temperatuurverschil dat de UIT-temperatuur van de warmtepomp bepaalt.	R/W	0~10°C, stap: 1°C		
A.8	[6-02]	--		2°C		
A.8	[6-03]	Wat is capaciteit van back-upverwarming stap 1?	R/W	0~10 kW, stap: 0,2 kW		
A.8	[6-04]	Wat is capaciteit van back-upverwarming stap 2?	R/W	0~10 kW, stap:0,2 kW		
A.8	[6-05]	--		0 kW		
A.8	[6-06]	--		0		
A.8	[6-07]	--		0		
A.8	[6-08]	--		10		
A.8	[6-09]	--		0		
A.8	[6-0A]	--		55°C		
A.8	[6-0B]	--		45°C		
A.8	[6-0C]	--		45°C		
A.8	[6-0D]	--		1		
A.8	[6-0E]	--		60°C		
A.8	[7-00]	--		0°C		
A.8	[7-01]	--		2°C		
A.8	[7-02]	Hoeveel zones Temperatuur Aanvoerwater zijn er?	R/O	0: 1 AWT zones		
A.8	[7-03]	--		2,5		
A.8	[7-04]	--		0		
A.8	[7-05]	Ketel rendement	R/W	0: Zeer hoog 1: Hoog 2: Middel 3: Laag 4: Zeer laag		
A.8	[8-00]	--		1 min		
A.8	[8-01]	--		30		
A.8	[8-02]	--		0,5		
A.8	[8-03]	--		50		
A.8	[8-04]	Extra bedrijfstijd voor de maximale bedrijfstijd.	R/W	0~95 min, stap: 5 min		
A.8	[8-05]	Aanpassen AWT toestaan voor kamerregeling?	R/W	0: Nee 1: Ja		
A.8	[8-06]	Maximale aanpassing van de aanvoerwatertemperatuur.	R/W	0~10°C, stap: 1°C		
A.8	[8-07]	Wat is de gewenste comfort AWT primair bij koeling?	R/W	[9-03]~[9-02], stap: 1°C		
A.8	[8-08]	Wat is de gewenste eco AWT primair bij koeling?	R/W	18°C		
A.8	[8-09]	Wat is de gewenste comfort AWT primair bij verwarming?	R/W	[9-03]~[9-02], stap: 1°C		
A.8	[8-0A]	Wat is de gewenste eco AWT primair bij verwarming?	R/W	20°C		
A.8	[8-0B]	--		[9-01]~[9-00], stap: 1°C		
A.8	[8-0C]	--		45°C		
A.8	[8-0D]	--		13		
A.8	[8-0E]	--		10		
A.8	[9-00]	Wat is de gewenste maximum AWT primair bij verwarmen?	R/W	16		
A.8	[9-01]	Wat is de gewenste minimum AWT primair bij verwarmen?	R/W	37~55°C, stap: 1°C		
A.8	[9-02]	--		55°C		
A.8	[9-03]	--		15~37°C, stap: 1°C		
A.8	[9-04]	--		25°C		

Tabel lokale instellingen					Instelling installateur verschilt van standaardwaarde	
Breadcrumb	Lokale code	Naam instelling		Bereik, stap Standaardwaarde	Datum	Waarde
A.8	[9-02]	Wat is de gewenste maximum AWT primair bij koelen?	R/W	18~22°C, stap: 1°C 22°C		
A.8	[9-03]	Wat is de gewenste minimum AWT primair bij koelen?	R/W	5~18°C, stap: 1°C 5°C		
A.8	[9-04]	Temperatuuroverregeling voor de aanvoerwatertemperatuur.	R/W	1~4°C, stap: 1°C 1°C		
A.8	[9-05]	--		25		
A.8	[9-06]	--		55		
A.8	[9-07]	--		5		
A.8	[9-08]	--		22		
A.8	[9-09]	Wat is gewenste delta T bij verwarmen?	R/W	3~10°C, stap: 1°C 5°C		
A.8	[9-0A]	Wat is gewenste delta T bij koelen?	R/W	3~10°C, stap: 1°C 5°C		
A.8	[9-0B]	Welk afgiftesysteem is aangesloten op de primaire AWT?	R/W	0: Snel 1: Langzaam		
A.8	[9-0C]	Kamertemperatuuroverregeling.	R/W	1~6°C, stap: 0,5°C 1 °C		
A.8	[9-0D]	Pompsnelheidsbegrenzing	R/W	0~8, stap: 1 0 : 100% 1~4: 80~50% 5~8: 80~50% 6		
A.8	[9-0E]	--		6		
A.8	[A-00]	--		0		
A.8	[A-01]	--		0		
A.8	[A-02]	--		0		
A.8	[A-03]	--		0		
A.8	[A-04]	--		0		
A.8	[B-00]	--		0		
A.8	[B-01]	--		0		
A.8	[B-02]	--		0		
A.8	[B-03]	--		0		
A.8	[B-04]	--		0		
A.8	[C-00]	--		0		
A.8	[C-01]	--		0		
A.8	[C-02]	--		0		
A.8	[C-03]	Bivalente activatietemperatuur.	R/W	-25~25°C, stap: 1°C 0°C		
A.8	[C-04]	Bivalente hysteresetemperatuur.	R/W	2~10°C, stap: 1°C 3°C		
A.8	[C-05]	Wat is het vraagcontact voor de hoofdzone?	R/W	1: Thermo AAN/UIT 2: Verw/koel vraag		
A.8	[C-06]	--		1		
A.8	[C-07]	Wat is de unitbesturings- methode voor bedrijf?	R/W	0: Besturing AWT 1: Bst xt kmrthrms 2: Best. kmrthrmst		
A.8	[C-08]	Welk type externe sensor is er geïnstalleerd?	R/W	0: Nee 1: Buitensensor 2: Kamersensor		
A.8	[C-09]	Wat is vereiste contacttype alarm-output?	R/W	0: Normaal open 1: Norm. gesloten		
A.8	[C-0A]	--		0		
A.8	[C-0C]	Hoge elektriciteitsprijs decimaal (Niet gebruiken)	R/W	0~7 0		
A.8	[C-0D]	Middel elektriciteitsprijs decimaal (Niet gebruiken)	R/W	0~7 0		
A.8	[C-0E]	Lage elektriciteitsprijs decimaal (Niet gebruiken)	R/W	0~7 0		
A.8	[D-00]	Wike verwarm zijn toegest als voork kWh-trf e.voed daalt?	R/W	0~3 0: Geen 2: Alleen BUH 3: Alle heaters		
A.8	[D-01]	Type van geforceerd uit contact	R/W	0~3 0: Geen 1: Open tarief 2: Gesloten tarief		
A.8	[D-02]	--		0		
A.8	[D-03]	De aanvoerwatertemperatuur rond 0°C compenseren.	R/W	0: Uitgeschakeld 1: Ingeschakeld, omschakelen 2°C (van -2 tot 2°C) 2: Ingeschakeld, omschakelen 4°C (van -2 tot 2°C) 3: Ingeschakeld, omschakelen 2°C (van -4 tot 4°C) 4: Ingeschakeld, omschakelen 4°C (van -4 tot 4°C)		
A.8	[D-04]	Is de optie box gebruikt voor verbruikscontrole?	R/W	0: Nee 1: Ja		
A.8	[D-05]	Mag de pomp werken als voork kWh-trf e.voed daalt?	R/W	0: Gedwongen uit 1: Als normaal		
A.8	[D-07]	--		0		
A.8	[D-08]	Wordt extrne kWh-mtr gebruikt voor meting vermogen?	R/W	0: Geen 1: 0,1 impuls/kWh 2: 1 impuls/kWh 3: 10 impuls/kWh 4: 100 impuls/kWh 5: 1000 impuls/kWh		
A.8	[D-09]	Wordt extrne kWh-mtr gebruikt voor meting vermogen?	R/W	0: Geen 1: 0,1 impuls/kWh 2: 1 impuls/kWh 3: 10 impuls/kWh 4: 100 impuls/kWh 5: 1000 impuls/kWh		
A.8	[D-0A]	--		0		
A.8	[D-0B]	--		2		
A.8	[D-0C]	Wat is de hoge elektriciteitsprijs? (Niet gebruiken)	R/W	0~49 0		
A.8	[D-0D]	Wat is de middel elektriciteitsprijs? (Niet gebruiken)	R/W	0~49 0		
A.8	[D-0E]	Wat is de lage elektriciteitsprijs? (Niet gebruiken)	R/W	0~49 0		
A.8	[E-00]	Welk type unit is er geïnstalleerd?	R/O	1: Mini chiller		
A.8	[E-01]	Welk type compressor is er geïnstalleerd?	R/O	0~1 0: 8		

Tabel lokale instellingen					Instelling installateur verschilt van standaardwaarde	
Breadcrumb	Lokale code	Naam instelling	Bereik, stap	Standaardwaarde	Datum	Waarde
A.8	[E-02]	Wat is het softwaretype van de binnenunit?	R/O	0: Type 1 (*1) 1: Type 2 (*2)		
A.8	[E-03]	Wat is het aantal stappen van de BUV?	R/W	0: Geen BUV 1: 1 stap 2: 2 stappen		
A.8	[E-04]	Is de energiespaarfunctie beschikbaar op de buitenunit?	R/O	0: Nee 1: Ja		
A.8	[E-05]	--		0		
A.8	[E-06]	--		1		
A.8	[E-07]	--		0		
A.8	[E-08]	Energiespaarfunctie voor buitenunit.	R/W	0: Uitgeschakeld 1: Ingeschakeld		
A.8	[E-09]	--		0		
A.8	[E-0A]	--		0		
A.8	[E-0B]	--		0		
A.8	[E-0C]	--		0		
A.8	[E-0D]	Is het systeem opgevuld met glycol?	R/W	0: Nee 1: Ja		
A.8	[E-0E]	--		0		
A.8	[F-00]	De pomp mag buiten bereik werken.	R/W	0: Uitgeschakeld 1: Ingeschakeld		
A.8	[F-01]	Boven welke buitentemperatuur is koelen toegestaan?	R/W	10~35°C, stap: 1°C 20°C		
A.8	[F-02]	--		3		
A.8	[F-03]	--		5		
A.8	[F-04]	--		0		
A.8	[F-05]	--		0		
A.8	[F-06]	--		0		
A.8	[F-09]	De pomp werk tijdens abnormaal debiet.	R/W	0: Uitgeschakeld 1: Ingeschakeld		
A.8	[F-0A]	--		0		
A.8	[F-0B]	--		0		
A.8	[F-0C]	--		1		
A.8	[F-0D]	Wat is de pomp- bedrijfsmodus?	R/W	0: Continu 1: Monster 2: Verzoek		





ERC

Copyright 2017 Daikin