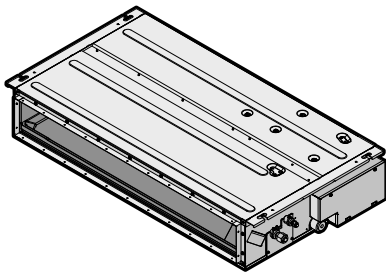




Uitgebreide handleiding voor de installateur en de gebruiker VRV-systeemairconditioner



FXDA10A2VEB
FXDA15A2VEB
FXDA20A2VEB
FXDA25A2VEB
FXDA32A2VEB
FXDA40A2VEB
FXDA50A2VEB
FXDA63A2VEB

Inhoudsopgave

1	Over de documentatie	4
1.1	Over dit document.....	4
2	Algemene veiligheidsmaatregelen	5
2.1	Over de documentatie.....	5
2.1.1	Betekenis van de waarschuwingen en symbolen	5
2.2	Voor de installateur	6
2.2.1	Algemeen	6
2.2.2	Plaats van installatie	7
2.2.3	Koelmiddel — in geval van R410A of R32	8
2.2.4	Elektrisch.....	9
3	Specifieke veiligheidsinstructies voor de installateur	12
3.1	Instructies voor apparatuur met R32-koelmiddel.....	15
3.1.1	Vereisten voor de installatieruimte	16
Voor de gebruiker		17
4	Veiligheidsinstructies voor de gebruiker	18
4.1	Algemeen	18
4.2	Instructies voor veilig gebruik.....	19
5	Over het systeem	24
5.1	Systeelay-out	24
5.2	Informatievereisten voor ventilatorluchtkoelers	25
6	Gebruikersinterface	27
7	Voor het gebruik	28
8	Werking	29
8.1	Werkingsbereik	29
8.2	Over bedrijfsstanden	29
8.2.1	Basis bedrijfsstanden.....	29
8.2.2	Speciale verwarmingsbedrijfsstanden	30
8.3	Gebruik van het systeem	30
9	Energie besparen en optimale werking	31
10	Onderhoud en service	32
10.1	Voorzorgsmaatregelen voor onderhoud en service	32
10.2	Luchtfilter en luchtuitblaas reinigen.....	33
10.2.1	Luchtfilter reinigen	33
10.2.2	Luchtuitblaas reinigen	34
10.3	Onderhoud voor een lange periode van stilstand	34
10.4	Onderhoud na een lange periode van stilstand.....	34
10.5	Over het koelmiddel	34
10.5.1	Over de koelmiddelleksensor.....	35
11	Opsporen en verhelpen van storingen	37
11.1	Symptomen die geen storingen van het systeem zijn	38
11.1.1	Symptoom: Het systeem werkt niet	38
11.1.2	Symptoom: Uit het toestel komt witte rook (binnenunit)	39
11.1.3	Symptoom: Uit het toestel komt witte rook (binnenunit, buitenunit)	39
11.1.4	Symptoom: Op de gebruikersinterface staat "U4" of "U5", de unit stopt, en start weer na enkele minuten	39
11.1.5	Symptoom: De airconditioners maken lawaai (binnenunit).....	39
11.1.6	Symptoom: De airconditioners maken lawaai (binnenunit, buitenunit).....	39
11.1.7	Symptoom: Er komt stof uit de unit.....	40
11.1.8	Symptoom: De units geven een geur af.....	40
12	Verplaatsen	41
13	Als afval verwijderen	42
Voor de installateur		43

14 Over de doos	44
14.1 Binnenunit	44
14.1.1 Uitpakken en omgaan met de unit	44
14.1.2 De toebehoren uit de binnenunit verwijderen	44
15 Over de units en opties	46
15.1 Identificatie	46
15.1.1 Identificatielabel: Binnenunit	46
15.2 Over de binnenunit	46
15.3 Systeemlay-out	46
15.4 Combinaties van units en opties	47
15.4.1 Mogelijke opties voor de binnenunit	47
16 Installatie van de unit	49
16.1 Installatieplaats voorbereiden	49
16.1.1 Vereisten inzake de plaats waar de binnenunit geïnstalleerd wordt	49
16.2 De binnenunit monteren	53
16.2.1 Richtlijnen bij de installatie van de binnenunit	53
16.2.2 Richtlijnen bij de installatie van de kanalen	55
16.2.3 Richtlijnen bij de installatie van de afvoerleiding	56
17 Installatie van de leidingen	61
17.1 Koelmiddelleiding voorbereiden	61
17.1.1 Vereisten voor de koelmiddelleidingen	61
17.1.2 Isolatie van de koelmiddelleidingen	62
17.2 Koelmiddelleiding aansluiten	62
17.2.1 Over het aansluiten van de koelmiddelleidingen	62
17.2.2 Voorzorgsmaatregelen bij het aansluiten van koelmiddelleidingen	63
17.2.3 Richtlijnen bij het aansluiten van koelmiddelleidingen	64
17.2.4 Richtlijnen voor het buigen van leidingen	64
17.2.5 Leidinguiteinde optrompen	65
17.2.6 Koelmiddelleiding op de binnenunit aansluiten	65
18 Elektrische installatie	67
18.1 Over het aansluiten van de elektrische bedrading	67
18.1.1 Voorzorgsmaatregelen bij het aansluiten van de elektrische bedrading	67
18.1.2 Richtlijnen voor het aansluiten van de elektrische bedrading	68
18.1.3 Specificaties van standaard bedradingscomponenten	70
18.2 Elektrische bedrading aansluiten op de binnenunit	70
19 Inbedrijfstelling	73
19.1 Overzicht: Inbedrijfstelling	73
19.2 Voorzorgsmaatregelen tijdens inbedrijfstelling	73
19.3 Controlelijst voor de inbedrijfstelling	74
19.4 Proefdraaien	75
20 Configuratie	76
20.1 Lokale instelling	76
21 Overhandiging aan de gebruiker	80
22 Opsporen en verhelpen van storingen	81
22.1 Problemen op basis van foutcodes oplossen	81
22.1.1 Foutcodes: Overzicht	81
23 Als afval verwijderen	83
24 Technische gegevens	84
24.1 Bedradingsschema	84
24.1.1 Legende eengemaakt bedradingsschema	84
25 Verklarende woordenlijst	87

1 Over de documentatie

1.1 Over dit document



WAARSCHUWING

De installatie, service, onderhoud, reparaties en gebruikte materialen moeten overeenstemmen met de instructies van Daikin en daarnaast ook met de geldende wetgeving en mogen alleen door bevoegde personen worden uitgevoerd. In Europa en gebieden waar de IEC-normen gelden, is EN/IEC 60335-2-40 de toepasselijke norm.



INFORMATIE

Controleer of de gebruiker de papieren documentatie heeft en vraag hem/haar deze bij te houden om deze later te kunnen raadplegen.

Doelpubliek

Erkende installateurs + eindgebruikers



INFORMATIE

Dit apparaat is bedoeld voor gebruik door expert of opgeleide gebruikers in winkels, lichte industrie en op boerderijen, of voor commercieel gebruik door niet-deskundigen.

Documentatieset

Dit document maakt deel uit van een documentatieset. De volledige set omvat:

- **Algemene voorzorgsmaatregelen met betrekking tot de veiligheid:**
 - Veiligheidsinstructies te lezen vóór de installatie
 - Formaat: Papier (in de doos van de binnenunit)
- **Montagehandleiding en gebruiksaanwijzing binnenunit:**
 - Instructies voor installatie en gebruik
 - Formaat: Papier (in de doos van de binnenunit)
- **Uitgebreide handleiding voor de installateur en de gebruiker:**
 - Voorbereiding van de installatie, goede praktijken, referentiegegevens,...
 - Gedetailleerde stap-voor-stapinstructies en achtergrondinformatie voor basis- en gevorderd gebruik
 - Formaat: Digitale bestanden op <https://www.daikin.eu>. Zoek je model met behulp van de zoekfunctie 🔍.

Laatste herzieningen van de meegeleverde documentatie kunnen op de regionale Daikin-website of via uw dealer beschikbaar zijn.

De documentatie is oorspronkelijk in het Engels geschreven. Alle andere talen zijn vertalingen.

Technische gegevens

- Een **deel** van de recentste technische gegevens is beschikbaar op de regionale Daikin-website (publiek toegankelijk).
- De **volledige** recentste technische gegevens zijn beschikbaar op het Daikin Business Portal (authenticatie vereist).

2 Algemene veiligheidsmaatregelen

2.1 Over de documentatie

- De documentatie is oorspronkelijk in het Engels geschreven. Alle andere talen zijn vertalingen.
- De in dit document beschreven voorzorgsmaatregelen gaan over heel belangrijke onderwerpen; volg ze nauwkeurig op.
- De installatie van het systeem en alle in de installatiehandleiding en de uitgebreide handleiding voor de installateur beschreven handelingen MOETEN door een erkende installateur worden uitgevoerd.

2.1.1 Betekenis van de waarschuwingen en symbolen



GEVAAR

Duidt op een situatie die de dood of ernstige verwondingen als gevolg heeft.



GEVAAR: RISICO OP ELEKTROCUTIE

Duidt op een situatie die elektrocutie kan veroorzaken.



GEVAAR: RISICO OP BRANDWONDEN

Duidt op een situatie die brandwonden kan veroorzaken als gevolg van extreem hoge of lage temperaturen.



GEVAAR: RISICO OP ONTPLOFFING

Duidt op een situatie die een ontploffing kan veroorzaken.



WAARSCHUWING

Duidt op een situatie die de dood of ernstige verwondingen als gevolg zou kunnen hebben.



WAARSCHUWING: ONTVLAMBAAR MATERIAAL



VOORZICHTIG

Duidt op een situatie die kleine of matige verwondingen als gevolg zou kunnen hebben.



OPMERKING





Duidt op een situatie die schade aan apparatuur of eigendom zou kunnen berokkenen.



INFORMATIE

Duidt op nuttige tips of bijkomende informatie.

Symbolen die op de unit worden gebruikt:


Symbol	Uitleg
	Lees de installatie- en gebruiksaanwijzing en het instructieblad voor de bedrading voordat u met de installatie begint.
	Lees de onderhoudshandleiding voordat u onderhouds- en servicetaken uitvoert.
	Voor meer informatie, zie de uitgebreide handleiding voor de installateur en de gebruiker.
	De unit bevat roterende onderdelen. Wees voorzichtig bij het onderhoud of de controle van de unit.

Symbolen die in de documentatie worden gebruikt:

Symbol	Uitleg
	Geeft een afbeeldingstitel of een verwijzing ernaar aan. Voorbeeld: "▲ 1–3 Afbeeldingstitel" betekent "Afbeelding 3 in hoofdstuk 1".
	Geeft een tabeltitel of een verwijzing ernaar aan. Voorbeeld: "■ 1–3 Tabeltitel" betekent "Tabel 3 in hoofdstuk 1".

2.2 Voor de installateur

2.2.1 Algemeen

	<p>GEVAAR: RISICO OP BRANDWONDEN</p> <ul style="list-style-type: none"> Raak de koelmiddelleiding, waterleiding of interne delen NIET aan tijdens en onmiddellijk na de werking. Deze kunnen te warm of te koud zijn. Laat ze op normale temperatuur komen. Als u ze toch MOET aanraken, draag dan beschermende handschoenen. Raak accidenteel lekkend koelmiddel NIET aan.
	<p>WAARSCHUWING</p> <p>Een foute installatie of bevestiging van apparatuur, uitrustingen of accessoires kan elektrische schokken, een kortsluiting, lekken, brand of schade aan de apparatuur of uitrustingen als gevolg hebben. Gebruik ENKEL accessoires, optionele apparatuur en uitrustingen en reserveonderdelen die door Daikin gemaakt of goedgekeurd werden.</p>
	<p>WAARSCHUWING</p> <p>Zorg ervoor dat de materialen die voor de installatie en de testen gebruikt worden, voldoen aan de geldende wetgeving (bovenop de instructies beschreven in de Daikin-documentatie).</p>
	<p>WAARSCHUWING</p> <p>Scheur plastic verpakkingen aan stukken en gooi deze weg zodat niemand, kinderen in het bijzonder, ermee kan spelen. Mogelijk risico: verstikking.</p>

**WAARSCHUWING**

Neem de gepaste maatregelen om te voorkomen dat kleine dieren kunnen gaan nestelen in de unit. Kleine dieren die in contact komen met elektrische onderdelen kunnen storingen, rook of brand veroorzaken.

**VOORZICHTIG**

Draag gepaste persoonlijke beschermende uitrusting (beschermende handschoenen, veiligheidsbril, enz.) wanneer u het systeem installeert of onderhoudt.

**VOORZICHTIG**

Raak de luchtinlaat of de aluminium ribben van de unit NIET aan.

**VOORZICHTIG**

- Plaats GEEN voorwerpen, apparatuur of uitrustingen bovenop de unit.
- Klim, zit of sta NIET op de unit.

Indien u TWIJFELS heeft over de installatie of de bediening van de unit, neem contact op met uw verdeler.

Conform de geldende wetgeving kan een logboek bij het product vereist worden; in dit logboek dienen dan minstens de volgende zaken bijgehouden: informatie over het onderhoud, de reparatiewerkzaamheden, de resultaten van testen, de stilstandperioden, enz.

Bovendien DIENEN minstens volgende informatie op een toegankelijke plaats bij het product voorzien te worden:

- Instructies om het systeem uit te schakelen in gevallen van nood
- De naam en het adres van de brandweer, de politie en een ziekenhuis
- De naam, het adres en de telefoonnummers overdag en 's nachts om onderhoud te bekomen

In Europa bevat EN378 de nodige richtlijnen voor dit logboek.

2.2.2 Plaats van installatie

- Voorzie voldoende ruimte rond de unit voor onderhoud en luchtcirculatie.
- Controleer of de plaats waarop de installatie moet komen bestand is tegen het gewicht en de trillingen van de unit.
- Zorg ervoor dat de zone goed geventileerd wordt. Blokkeer GEEN enkele ventilatieopening.
- Controleer of de unit horizontaal staat.

Installeer de unit NIET op de volgende plaatsen:

- In mogelijke explosieve omgevingen.
- In plaatsen met toestellen of machines die elektromagnetische golven uitzenden. Elektromagnetische golven kunnen het besturingssysteem ontregelen en zo storingen aan de uitrusting veroorzaken.
- In plaatsen met brandgevaar omwille van lekkende ontvlambare gassen (zoals verdunners of benzine), koolstofvezels, ontvlambaar stof.
- In plaatsen waar corroderend gas (zoals zwaveligzuurgas) geproduceerd wordt. Corrosie aan de koperleidingen of gesoldeerde onderdelen kan de oorzaak zijn dat koelmiddel gaat lekken.

2.2.3 Koelmiddel — in geval van R410A of R32

Indien van toepassing. Voor meer informatie, raadpleeg de installatiehandleiding of de uitgebreide handleiding voor de installateur van uw toepassing.



GEVAAR: RISICO OP ONTPLOFFING

Afpompen – Koelmiddellekken. Als u het systeem wil afpompen en er zit een lek in het koelmiddelcircuit:

- Gebruik NIET de automatische afpompfunctie van de unit die al het koelmiddel uit het systeem naar de buitenunit kan sturen. **Mogelijk gevolg:** Zelfontbranding en explosie van de compressor door lucht die in de draaiende compressor terecht komt.
- Gebruik een afzonderlijk aftapsysteem zodat de compressor van de unit NIET moet draaien.



WAARSCHUWING

Zet de toestellen bij het testen NOOIT onder meer druk dan de maximaal toelaatbare druk (zoals aangegeven op het naamplaatje van de unit).



WAARSCHUWING

Neem voldoende maatregelen wanneer koelmiddel zou lekken. Verlucht de ruimte onmiddellijk als er koelgas lekt. Mogelijke risico's:

- Een te hoge concentratie aan koelmiddel in een afgesloten ruimte kan een zuurstofgebrek veroorzaken.
- Giftige gassen kunnen vrijkomen wanneer het koelgas in contact komt met vuur.



WAARSCHUWING

Tap het koelmiddel ALTIJD af. Laat het NIET rechtstreeks vrij in de omgeving. Gebruik een vacuümpomp om de installatie leeg te pompen.



WAARSCHUWING

Zorg ervoor dat er geen zuurstof in het systeem zit. Bovendien mag er ALLEEN koelmiddel worden bijgevuld nadat er een lekkagetest en een vacuümdroogprocedure is uitgevoerd.

Mogelijk gevolg: Zelfontbranding en ontploffing van de compressor omdat er zuurstof in de compressor terecht komt terwijl deze aan het werken is.



OPMERKING

- Om te voorkomen dat de compressor defect raakt, mag u NIET meer bijvullen dan de gespecificeerde hoeveelheid koelmiddel.
- Als het koelmiddelsysteem moet worden geopend, dan MOET het koelmiddel volgens de toepasselijke wetgeving worden behandeld.



OPMERKING

Controleer of de installatie van de koelmiddelleidingen voldoet aan de geldende wetgeving. In Europa geldt EN378 als de van toepassing zijnde norm.





OPMERKING

Zorg ervoor dat de lokale leidingen en aansluitingen NIET worden belast.

**OPMERKING**

Controleer of er geen gaslekken zijn als u alle leidingen heeft aangesloten. Gebruik stikstof om een gaslekttest uit te voeren.

- Zie het typeplaatje op de unit wanneer deze gevuld moet worden. Daarop staan het type koelmiddel en de vereiste hoeveelheid.
- De unit werd in de fabriek met koelmiddel gevuld en sommige systemen moeten, afhankelijk van de maat en lengte van de leidingen, bijkomend met koelmiddel worden gevuld.
- Gebruik ALLEEN gereedschap dat enkel en alleen voor het soort koelmiddel bedoeld is om de vereiste drukweerstand te kunnen garanderen en om te beletten dat vreemde stoffen in het systeem terechtkomen.
- Vul als volgt met vloeibaar koelmiddel:

Als	Dan
Er is een sifonbuis (d.w.z. er zou iets zoals "Met vloeistofvulsifon" op de fles moeten staan)	Vul bij met rechtopstaande fles. 
Er is GEEN sifonbuis	Vul bij met de ondersteboven staande fles. 

- Open koelmiddelflessen steeds traag.
- Vul bij met koelmiddel in vloeibare vorm. Het koelmiddel in gasvormige fase toevoegen kan de normale werking verstoren.

**VOORZICHTIG**

Wanneer het bijvullen van koelmiddel is voltooid of tijdens een pauze, moet u de klep van de koelmiddeltank onmiddellijk sluiten. Als de klep NIET onmiddellijk gesloten wordt, kan door de resterende druk extra koelmiddel worden bijgevuld.
Mogelijk gevolg: Onjuiste hoeveelheid koelmiddel.

2.2.4 Elektrisch

**GEVAAR: RISICO OP ELEKTROCUTIE**

- Schakel alle elektrische voedingen UIT vooraleer u het deksel van de schakelkast verwijdert, elektrische bedrading aansluit of elektrische onderdelen aanraakt.
- Schakel de elektrische voeding langer dan 10 minuut uit en meet de spanning op de aansluitklemmen van de condensatoren of elektrische onderdelen van de hoofdkring vooraleer u een onderhoud uitvoert. De spanning MOET onder de 50 V DC gevallen zijn vooraleer u elektrische onderdelen mag aanraken. Raadpleeg het bedradingsschema voor de plaats van de aansluitklemmen.
- Raak elektrische onderdelen NIET aan met natte handen.
- Laat de unit NIET onbewaakt achter wanneer het servicedeksel verwijderd is.



WAARSCHUWING

Indien deze NIET standaard werd geplaatst, moet een hoofdschakelaar (of een ander middel om uit te schakelen) tussen de vaste bedrading geplaatst worden; deze schakelaar dient het contact van alle polen volledig te verbreken en MOET hij voldoen aan de vereisten van de overspanning-categorie III-specificatie wanneer hij open staat.



WAARSCHUWING

- Gebruik ALLEEN koperdraden.
- Alle lokale bedrading moet voldoen aan de geldende wetgeving.
- Alle lokale bedradingen MOETEN conform met het product meegeleverd bedradingsschema worden uitgevoerd.
- Knijp NOOIT gebundelde kabels samen en controleer of ze NIET met leidingen of scherpe randen in contact (kunnen) komen. Zorg dat er geen externe druk wordt uitgeoefend op de klemaansluitingen.
- Vergeet niet aarddraden te leggen. Aard de unit NIET via een nutsleiding, een piekspanningsbeveiliging of de aarding van de telefoon. Een onvolledige aarding kan een elektrische schok veroorzaken.
- Gebruik hiervoor een aparte voedingskring. Gebruik NOOIT een elektrische voeding die met een ander toestel gedeeld wordt.
- Installeer zeker de vereiste zekeringen of stroomonderbrekers.
- Plaats zeker een aardlekschakelaar. Anders bestaat het gevaar dat iemand een elektrische schok krijgt of dat er brand ontstaat.
- Wanneer u de aardlekbeveiliging plaatst, controleer of deze met de inverter compatibel is (bestand tegen hoogfrequente elektrische ruis), zodat de aardlekbeveiliging zich niet onnodig opent.



WAARSCHUWING

- Controleer na het beëindigen van de elektriciteit of alle elektrische onderdelen en aansluitklemmen in de elektriciteitskast veilig zijn aangesloten.
- Controleer of alle deksels dicht zijn vooraleer de unit aan te zetten.



VOORZICHTIG

- Bij het aansluiten van de voeding: sluit eerst de aardingskabel aan vóór de stroomvoerende draden worden aangesloten.
- Bij het losmaken van de voeding: maak eerst de stroomvoerende draden los vóór de aarding wordt losgemaakt.
- De lengte van de geleiders tussen de trekontlasting van de voedingskabel en de klemmenstrook MOET zodanig zijn dat de stroomvoerende geleiders strak zitten vóór de aardingsgeleider voor het geval dat de voedingskabel wordt losgetrokken van de trekontlasting.

**OPMERKING**

Voorzorgsmaatregelen bij het leggen van voedingsbedrading:



- Sluit GEEN bedrading van verschillende diktes aan op de klemmenstrook voor de voeding (speling in de voedingsbedrading kan abnormale hitte veroorzaken).
- Bij het aansluiten van bedrading met dezelfde dikte, volgt u de aanwijzingen in de bovenstaande afbeelding.
- Gebruik de aangewezen voedingsdraad en sluit deze stevig aan, borg ze vervolgens zodat er van buiten geen druk op het klemmenbord kan worden uitgeoefend.
- Gebruik een passende schroevendraaien voor het vastdraaien van de schroeven van de klemmen. Met een schroevendraaier met kleine kop beschadigt u de schroefkop waardoor u de schroef niet goed meer vast kunt draaien.
- Als u de schroeven van de klemmen te vast draait kunt u ze breken.

Leg de stroomkabels op minstens 1 meter afstand van televisietoestellen en radio's om storingen te voorkomen. Afhankelijk van de radiogolven volstaat een afstand van 1 meter soms NIET.

**OPMERKING**

ALLEEN van toepassing als de elektrische voeding driefasig is en de compressor een AAN/UIT-startmethode heeft.

Als een fase zich na een tijdelijke stroomonderbreking kan omkeren en de stroomtoevoer gaat AAN en UIT terwijl het systeem in bedrijf is, installeer dan plaatselijk een beveiligingscircuit tegen faseomkering. Door het systeem in omgekeerde fase te laten draaien, kunnen de compressor en andere onderdelen stuk gaan.

3 Specifieke veiligheidsinstructies voor de installateur

Leef altijd de volgende veiligheidsinstructies en voorschriften na.

Algemeen



WAARSCHUWING

De installatie, service, onderhoud, reparaties en gebruikte materialen moeten overeenstemmen met de instructies van Daikin en daarnaast ook met de geldende wetgeving en mogen alleen door bevoegde personen worden uitgevoerd. In Europa en gebieden waar de IEC-normen gelden, is EN/IEC 60335-2-40 de toepasselijke norm.

Installatie van de unit (zie "16 Installatie van de unit" [► 49])

Voor bijkomende vereisten voor de installatieplaats, zie ook "3.1 Instructies voor apparatuur met R32-koelmiddel" [► 15].



WAARSCHUWING

Het toestel wordt opgeslagen in een ruimte zonder ontstekingsbronnen die voortdurend branden (bijvoorbeeld: open vuur, een draaiend gastoestel of een draaiende elektrische verwarming).



VOORZICHTIG

Toestel NIET toegankelijk voor iedereen; installeer het op een beveiligde plaats die niet voor iedereen toegankelijk is.

Deze units, binnen- en buitenunit, zijn zowel geschikt voor commerciële als kleinindustriële toepassingen.



WAARSCHUWING

Zorg ervoor dat alle vereiste ventilatieopeningen niet geblokkeerd worden.

Installatie van het kanaal (zie "16.2.2 Richtlijnen bij de installatie van de kanalen" [► 55])



WAARSCHUWING

Installeer GEEN werkende ontstekingsbronnen (bijvoorbeeld open vuur, een werkend gastoestel of een werkende elektrische verwarming) in het leidingwerk.

**VOORZICHTIG**

- De installatie van het kanaal mag het instelbereik van de externe statische druk voor de unit NIET overschrijden. Zie de technische datasheet van uw model voor het instelbereik.
- Installeer het stoffen kanaal zodanig dat er GEEN trillingen worden overgebracht op het kanaal of het plafond. Breng een geluidsisolerend materiaal (isolatiemateriaal) aan rond de leiding en gebruik isolatierubbers voor de ophangbouten.
- Zorg ervoor dat er bij het lassen GEEN spatten terechtkomen op de afvoerbak of het luchtfilter.
- Als het metalen kanaal door een metalen lat, draadgaas of een metalen plaat van de houten structuur gaat, moeten het kanaal en de muur elektrisch worden geïsoleerd.
- Installeer het uitlaatrooster zodanig dat de luchtstroom NIET rechtstreeks op mensen wordt geblazen.
- Gebruik GEEN aanjaagventilatoren in het kanaal. Gebruik de functie om de instelling van de ventilatorsnelheid automatisch te veranderen (zie "20 Configuratie" [▶ 76]).

Installatie van de koelmiddelleidingen (zie "17 Installatie van de leidingen" [▶ 61])

**VOORZICHTIG**

De leidingen MOETEN worden geïnstalleerd zoals beschreven in "17 Installatie van de leidingen" [▶ 61]. Alleen mechanische verbindingen (bv. braseren +flareverbindingen) die conform de nieuwste versie van ISO14903 zijn, kunnen worden gebruikt.

**VOORZICHTIG**

Installeer koelmiddelleidingen of componenten zo dat ze niet worden blootgesteld aan stoffen die componenten met koelmiddel kunnen corroderen, tenzij de componenten gemaakt zijn van een materiaal dat inherent bestand is tegen corrosie of beschermd is tegen corrosie.

Elektrische installatie (zie "18 Elektrische installatie" [▶ 67])

**WAARSCHUWING**

Gebruik voor de stroomkabels ALTIJD meeraderige kabel.

**WAARSCHUWING**

- Alle bedrading MOET worden uitgevoerd door een erkend elektricien en MOET voldoen aan de geldende wetgeving.
- Sluit de elektrische verbindingen aan op de vaste bedrading.
- Alle ter plaatse geleverde componenten en alle elektrische constructies MOETEN voldoen aan de geldende wetgeving.



WAARSCHUWING

- Bij een ontbrekende of verkeerde N-fase in de voeding, kan het systeem defect geraken.
- Sluit de aarding correct aan. Aard de unit NIET via een nutsleiding, een piekspanningsbeveiliging of de aarding van de telefoon. Een onvolledige aarding kan elektrische schokken veroorzaken.
- Plaats de vereiste zekeringen of stroomonderbrekers.
- Bevestig de elektrische bedrading met kabelbinders, zodat de kabels NIET in contact komen met scherpe randen of leidingen, vooral aan de hogedrukzijde.
- Gebruik GEEN draden met tape, geen gevlochten geleiders, geen verlengkabels en geen aansluitingen van een sterinstallatie. Deze kunnen zorgen voor oververhitting of elektrische schokken of brand veroorzaken.
- Installeer GEEN fasecompensatiecondensator, omdat deze unit een inverter bevat. Een fasecompensatiecondensator vermindert de prestaties en kan ongevallen veroorzaken.



WAARSCHUWING

Gebruik een alpolige schakelaar met een contactscheiding van minstens 3 mm om het contact volledig te verbreken onder overspanningscategorie III.



WAARSCHUWING

Als het netsnoer beschadigd is, MOET de fabrikant, zijn vertegenwoordiger, zijn servicevertegenwoordiger of gelijkaardige bevoegde personen het snoer vervangen om een gevaarlijke situatie te voorkomen.



VOORZICHTIG

- Elke binnenunit moet op een aparte gebruikersinterface worden aangesloten. Alleen een afstandsbediening die compatibel is met het veiligheidssysteem kan als gebruikersinterface worden gebruikt. Zie de technische data sheet voor de compatibiliteit van de afstandsbediening (bv. BRC1H52/82*).
- De gebruikersinterface moet in dezelfde kamer als de binnenunit worden geplaatst. Zie de montagehandleiding en gebruiksaanwijzing van de gebruikersinterface voor meer informatie.



VOORZICHTIG

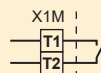
Indien afgeschermd kabel wordt gebruikt, sluit de afscherming alleen aan aan de kant van de buitenunit.

Configuratie (zie "20 Configuratie" [▶ 76])



WAARSCHUWING

Bij R32-koelmiddel dienen de klemaansluitingen T1/T2 ALLEEN voor ingang brandalarm. Een brandalarm heeft een hogere prioriteit dan R32-veiligheid en schakelt het volledige systeem uit.



a Ingangssignaal brandalarm (potentiaalvrij contact)

3.1 Instructies voor apparatuur met R32-koelmiddel

**WAARSCHUWING: MATIG ONTVLAMBAAR MATERIAAL**

Het koelmiddel in deze unit is weinig ontvlambaar.

**WAARSCHUWING**

- Doorboor of verbrand GEEN onderdelen van de koelmiddelcyclus.
- Gebruik GEEN andere schoonmaakmiddelen of manieren om het ontdoeien te versnellen dan die aanbevolen door de fabrikant.
- Denk eraan dat het koelmiddel in het systeem geurloos is.

**WAARSCHUWING**

Het toestel moet worden opgeslagen waar het geen mechanische schade kan oplopen in een voldoende geventileerde ruimte zonder ontstekingsbronnen die voortdurend branden (bijvoorbeeld: open vuur, een brandend gastoestel of een werkende elektrische verwarming) met de hieronder beschreven afmetingen.

**WAARSCHUWING**

De installatie, service, onderhoud en reparaties moeten voldoen aan de instructies van Daikin en de geldende wetgeving en mogen alleen door bevoegde personen worden uitgevoerd.

**VOORZICHTIG**

Gebruik GEEN potentiële ontstekingsbronnen bij het zoeken naar of detecteren van koelmiddellekken.

**OPMERKING**

- Neem de nodige voorzorgsmaatregelen om overmatig trillen of pulseren op koelmiddelleidingen te voorkomen.
- Beschermende apparatuur, leidingen en fittingen moeten zo goed mogelijk tegen nadelige omgevingseffecten worden beschermd.
- Denk eraan dat lange leidingen kunnen uitzetten of krimpen.
- Bij het ontwerp en de installatie van leidingen in koelsystemen moet de kans op hydraulische schokken zo veel mogelijk worden beperkt.
- Binnentoestellen en leidingen moeten stevig gemonteerd en bewaakt worden zodat zij niet per ongeluk kunnen breken door meubels die worden verplaatst of door verbouwingen.

**OPMERKING**

- Gebruik reeds eerder gebruikte verbindingen en koperen pakkingen NIET opnieuw.
- Verbindingen die bij de installatie tussen onderdelen van het koelmiddelsysteem worden gemaakt moeten toegankelijk zijn voor onderhoudsdoeleinden.



WAARSCHUWING

Als één of meerdere kamers via een kanaalsysteem verbonden zijn met de unit, moet u ervoor zorgen dat:

- er geen werkende ontstekingsbronnen zijn (bijvoorbeeld open vuur, een werkend gastoestel of een werkende elektrische verwarming) als de vloeroppervlakte kleiner is dan de minimum vloeroppervlakte A (m²);
- er geen hulptoestellen, die een potentiële ontstekingsbron kunnen vormen, in het leidingwerk zijn geïnstalleerd (bijvoorbeeld hete oppervlakken met een temperatuur van meer dan 700°C en elektrische schakeltoestellen);
- in het leidingwerk uitsluitend door de fabrikant goedgekeurde hulptoestellen worden gebruikt;
- de luchtinlaat EN -uitlaat rechtstreeks op dezelfde kamer zijn aangesloten door kanaalwerk. Gebruik GEEN ruimten zoals een vals plafond als kanaal voor de luchtinlaat of -uitlaat.



VOORZICHTIG

- Een onvolledige verbreding kan lekken van koelgas veroorzaken.
- Gebruik getrompte buizen NIET opnieuw. Gebruik nieuwe getrompte buizen om ervoor te zorgen dat er geen koelgas kan lekken.
- Gebruik de getrompte moeren die bij de unit werden meegeleverd. Andere getrompte moeren kunnen koelgaslekken veroorzaken.

3.1.1 Vereisten voor de installatieruimte



VOORZICHTIG

De totale hoeveelheid koelmiddel in het systeem mag niet groter zijn dan de vereisten voor de minimum vloeroppervlakte van de kleinste kamer van het systeem. Voor de vereisten voor de minimum vloeroppervlakte voor binneneenheden, zie de montagehandleiding en gebruiksaanwijzing van de buitenunit.



WAARSCHUWING

Dit toestel bevat R32-koelmiddel. Voor de vereisten voor de minimum vloeroppervlakte van de kamer waarin het toestel wordt opgeslagen, zie de montagehandleiding en gebruiksaanwijzing van de buitenunit.



OPMERKING

- Bescherm leidingen tegen fysieke schade.
- Beperk de installatie van de leidingen tot een minimum.

Voor de gebruiker

4 Veiligheidsinstructies voor de gebruiker

Leef altijd de volgende veiligheidsinstructies en voorschriften na.

4.1 Algemeen



WAARSCHUWING

Indien u twijfels heeft over de bediening van de unit, neem contact op met uw dealer.



WAARSCHUWING

Dit apparaat kan worden gebruikt door kinderen vanaf een leeftijd van 8 jaar en door personen met verminderde fysieke, zintuiglijke of mentale mogelijkheden of een gebrek aan ervaring en kennis als het gebruik van het apparaat op een veilige manier werd uitgelegd en als zij de gevaren hiervan begrijpen.

Kinderen mogen NIET met het apparaat spelen.

Reiniging en onderhoud door de gebruiker mag NIET worden uitgevoerd door kinderen zonder toezicht.



WAARSCHUWING

Om elektrische schokken of brand te voorkomen:

- Spoel de unit NIET af.
- Gebruik de unit NIET met natte handen.
- Plaats GEEN voorwerpen met water op de unit.



VOORZICHTIG

- Plaats GEEN voorwerpen, apparatuur of uitrustingen bovenop de unit.
- Klim, zit of sta NIET op de unit.

- Units dragen het volgende symbool:



Dit betekent dat u GEEN elektrische en elektronische producten mag mengen met ongesorteerd huishoudelijk afval. Probeer het systeem NIET zelf te ontmantelen: het ontmantelen van het systeem en het behandelen van het koelmiddel, van olie en van andere onderdelen MOET door een erkende installateur conform met de geldende wetgeving uitgevoerd worden.

De units MOETEN voor hergebruik, recyclage en terugwinning bij een gespecialiseerd behandelingsbedrijf worden behandeld. Door ervoor te zorgen dat dit product op de juiste manier wordt weggeworpen, draagt u bij tot het voorkomen van mogelijke negatieve gevolgen voor milieu en menselijke gezondheid. Voor meer informatie, contacteer uw installateur of de plaatselijke overheid.

- Batterijen dragen het volgende symbool:



Dit betekent dat de batterijen NIET met ongesorteerd huishoudelijk afval gemengd mogen worden. Indien onder het symbool een scheikundig symbool afgebeeld staat, betekent dit scheikundig symbool dat de batterij een zwaar metaal bevat boven een bepaalde concentratie.

Mogelijke chemische symbolen: Pb: lood (>0,004%).

Lege batterijen MOETEN voor hergebruik door een gespecialiseerde installatie worden verwerkt. Door ervoor te zorgen dat lege batterijen op de juiste manier worden weggeworpen, helpt u mogelijke negatieve gevolgen voor milieu en menselijke gezondheid te voorkomen.

4.2 Instructies voor veilig gebruik



WAARSCHUWING

- Wijzig, demonteer, verwijder, herinstalleer of repareer de unit NIET zelf aangezien een verkeerde demontage of installatie een elektrische schok of brand kan veroorzaken. Neem contact op met uw dealer.
- Zorg dat er geen open vlammen zijn in het geval van een koelmiddellek. Het koelmiddel zelf is helemaal veilig, niet-giftig en matig ontvlambaar, maar er zal wel een giftig gas vrijkomen wanneer het koelmiddel per ongeluk lekt in een kamer met lucht van een ventilatorkachel, gasfornuis, enz. Laat de reparatie van een lek altijd controleren door erkend servicepersoneel voordat u de unit weer in gebruik neemt.



VOORZICHTIG

Deze unit is uitgerust met elektrische veiligheidsmaatregelen zoals een koelmiddelleksensor. Om efficiënt te zijn, moet de unit na de installatie, op korte onderhoudsperiodes na, altijd van stroom voorzien zijn.



VOORZICHTIG

- Raak de interne delen van de controller NOOIT aan.
- Verwijder het voorpaneel NIET. Sommige onderdelen in het toestel aanraken is gevaarlijk en kan problemen met het toestel veroorzaken. Neem contact op met uw dealer voor controle en afstelling van de interne delen.



WAARSCHUWING

Deze unit bevat elektrische en hete onderdelen.



WAARSCHUWING

Controleer vóór het gebruik van de unit of zij correct werd geïnstalleerd door een installateur.



VOORZICHTIG

Langdurige blootstelling van uw lichaam aan de luchtstroom is ongezond.



VOORZICHTIG

Zorg voor een goede verluchting van de ruimte als samen met het systeem een apparaat met brander wordt gebruikt; dit om zuurstofgebrek te voorkomen.



VOORZICHTIG

Gebruik het systeem NIET wanneer een rookvormig insecticide in de ruimte wordt verspreid. Anders zouden de chemische stoffen zich in de unit kunnen ophopen, met gevaar voor de gezondheid van mensen die overgevoelig zijn voor chemische stoffen.



VOORZICHTIG

Stel kleine kinderen, planten of dieren NOOIT rechtstreeks bloot aan de luchtstroom.

**WAARSCHUWING**

Zet GEEN brandbare sprays bij de airconditioner en gebruik GEEN sprays in de buurt van de unit. Anders kan er brand ontstaan.

**WAARSCHUWING**

Zorg ervoor dat alle vereiste ventilatieopeningen niet geblokkeerd worden.

Onderhoud en service (zie "10 Onderhoud en service" [▶ 32])

**VOORZICHTIG: Kijk uit voor de ventilator!**

De unit inspecteren met een draaiende ventilator is gevaarlijk.

Schakel de hoofdschakelaar altijd UIT alvorens onderhoudswerkzaamheden uit te voeren.

**VOORZICHTIG**

Steek GEEN vingers, stokken of andere voorwerpen in de luchtinlaat of -uitlaat. Wanneer de ventilator met hoge snelheid draait, zou dit letsels veroorzaken.

**WAARSCHUWING**

Vervang NOOIT een zekering door een zekering met een andere waarde of andere draden als een zekering is doorgebrand. Het gebruik van een draad of koperdraad kan een uitval van de unit of brand veroorzaken.

**VOORZICHTIG**

Controleer na langdurig gebruik of de staander en bevestiging niet beschadigd zijn. Bij beschadiging dreigt de unit te vallen en letsel te veroorzaken.

**VOORZICHTIG**

Schakel de voeding volledig uit voordat u de klemmen aanraakt.

**GEVAAR: RISICO OP ELEKTROCUTIE**

Wanneer u de airconditioner of het luchtfilter wilt schoonmaken, moet u de unit eerst stilleggen en alle voedingen UITSCHAKELEN. Anders dreigt u elektrische schokken en letsel op te lopen.



WAARSCHUWING

Ga voorzichtig te werk met ladders wanneer u op een hoogte werkt.



GEVAAR: RISICO OP ELEKTROCUTIE

Schakel de elektrische voeding langer dan 10 minuten uit en meet de spanning aan de aansluitklemmen van de condensatoren van de hoofdkring of elektrische onderdelen vooraleer u een onderhoud uitvoert. De spanning MOET minder dan 50 V DC zijn vooraleer u elektrische onderdelen mag aanraken. Voor de locatie van de klemmen, zie het waarschuwingslabel voor service en onderhoud.



VOORZICHTIG

Schakel de unit uit alvorens het luchtfilter en de luchtuitblaas te reinigen.



WAARSCHUWING

Laat de binnenunit NIET nat worden. **Mogelijk gevolg:** Elektrische schokken of brand.

[Over het koelmiddel \(zie "10.5 Over het koelmiddel" \[▶ 34\]\)](#)



WAARSCHUWING: MATIG ONTVLAMBAAR MATERIAAL

Het koelmiddel in deze unit is weinig ontvlambaar.



WAARSCHUWING

- Doorboor of verbrand GEEN onderdelen van de koelmiddelcyclus.
- Gebruik GEEN andere schoonmaakmiddelen of manieren om het ontdooien te versnellen dan die aanbevolen door de fabrikant.
- Denk eraan dat het koelmiddel in het systeem geurloos is.

**WAARSCHUWING**

- Het koelmiddel in de unit is weinig ontvlambaar, maar lekt normaal NIET. Als het koelmiddel in de kamer lekt en in contact komt met vuur van een brander, een verwarming of een fornuis, dan kan er brand ontstaan of kan een schadelijk gas worden gevormd.
- Schakel alle verwarmingstoestellen met verbranding UIT, verlucht de ruimte en neem contact op met de dealer waar u de unit hebt gekocht.
- Gebruik de unit NIET totdat iemand van de servicedienst heeft bevestigd dat het deel met het koelmiddel is gerepareerd is.

**WAARSCHUWING**

Het toestel wordt opgeslagen in een ruimte zonder ontstekingsbronnen die voortdurend branden (bijvoorbeeld: open vuur, een draaiend gastoestel of een draaiende elektrische verwarming).

**WAARSCHUWING**

De R32-koelmiddelleksensor moet na elke detectie of op het einde van de levensduur worden vervangen. De sensor mag ALLEEN worden vervangen door een bevoegde persoon.

Oplossen van problemen (zie "11 Opsporen en verhelpen van storingen" [▶ 37])

**WAARSCHUWING**

Stop de werking en schakel de voeding UIT als er zich iets abnormaals voordoet (brandgeur, enz.).

Als u de unit onder dergelijke omstandigheden laat werken, kan dit leiden tot een defect, elektrische schok of brand. Neem contact op met uw dealer.

5 Over het systeem



WAARSCHUWING

- Wijzig, demonteer, verwijder, herinstalleer of repareer de unit NIET zelf aangezien een verkeerde demontage of installatie een elektrische schok of brand kan veroorzaken. Neem contact op met uw dealer.
- Zorg dat er geen open vlammen zijn in het geval van een koelmiddellek. Het koelmiddel zelf is helemaal veilig, niet-giftig en matig ontvlambaar, maar er zal wel een giftig gas vrijkomen wanneer het koelmiddel per ongeluk lekt in een kamer met lucht van een ventilatorkachel, gasfornuis, enz. Laat de reparatie van een lek altijd controleren door erkend servicepersoneel voordat u de unit weer in gebruik neemt.



VOORZICHTIG

Deze unit is uitgerust met elektrische veiligheidsmaatregelen zoals een koelmiddelleksensor. Om efficiënt te zijn, moet de unit na de installatie, op korte onderhoudsperiodes na, altijd van stroom voorzien zijn.



OPMERKING

Gebruik het systeem NIET voor andere doeleinden. Gebruik de unit NIET voor het koelen van precisie-instrumenten, voedsel, planten, dieren of kunstwerken, om te voorkomen dat de kwaliteit ervan wordt aangetast.



OPMERKING

Voor latere wijzigingen of uitbreidingen van uw systeem:

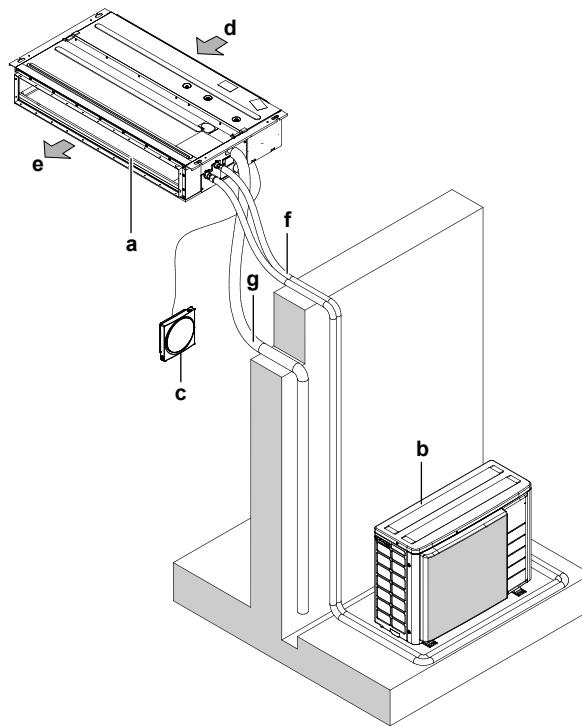
Een volledig overzicht van toegelaten combinaties (voor latere systeemuuitbreiding) vindt u in de technische data en moet worden geraadpleegd. Neem contact op met uw installateur voor meer informatie en professioneel advies.

5.1 Systeemlay-out



INFORMATIE

De volgende afbeelding is slechts een voorbeeld en komt mogelijk NIET volledig overeen met de lay-out van uw systeem.



- a Binnenunit
- b Buitenunit
- c Gebruikersinterface
- d Aangezogen lucht
- e Uitgeblazen lucht
- f Koelmiddelleiding + transmissiekabel
- g Afvoerleiding

5.2 Informatievereisten voor ventilatorluchtcoolers

Item	Symbol	Waarde	Unit
Koelcapaciteit (voelbaar)	$P_{\text{rated,c}}$	A	kW
Koelcapaciteit (latent)	$P_{\text{rated,c}}$	B	kW
Verwarmingscapaciteit	$P_{\text{rated,h}}$	C	kW
Totaal elektrisch opgenomen vermogen	P_{elec}	D	kW
Geluidsvermogensniveau (koelen)	L_{WA}	E	dB(A)
Geluidsvermogensniveau (verwarmen)	L_{WA}	F	dB(A)
Contactdetails: DAIKIN INDUSTRIES CZECH REPUBLIC s.r.o. U Nové Hospody 1/1155, 301 00 Plzeň Skvrňany, Czech Republic			

	A	B	C	D	E	F
FXDA10	0,8	0,3	1,3	0,026	48	—
FXDA15	1,2	0,5	1,9	0,035	50	—
FXDA20	1,5	0,7	2,5	0,030	51	—
FXDA25	1,9	0,9	3,2	0,030	51	—
FXDA32	2,5	1,1	4	0,035	51	—
FXDA40	3	1,5	5	0,038	52	—
FXDA50	3,8	1,8	6,3	0,049	53	—

	A	B	C	D	E	F
FXDA63	4,8	2,3	8	0,058	54	—

6 Gebruikersinterface



VOORZICHTIG

- Raak de interne delen van de controller NOOIT aan.
- Verwijder het voorpaneel NIET. Sommige onderdelen in het toestel aanraken is gevaarlijk en kan problemen met het toestel veroorzaken. Neem contact op met uw dealer voor controle en afstelling van de interne delen.



OPMERKING

Veeg het bedieningspaneel van de controller NIET af met benzine, thinner, reinigingsdoeken met chemische producten, enz. Het paneel kan verkleuren of de coating kan afschilferen. Dompel bij een sterk vervuild bedieningspaneel een doek in met water verdund neutraal detergent, wring de doek goed uit en veeg er dan het paneel mee schoon. Veeg het daarna af met een andere droge doek.



OPMERKING

Druk NOOIT op de knop van de gebruikersinterface met een hard en puntig voorwerp. De gebruikersinterface kan beschadigd raken.



OPMERKING

Trek of draai NOOIT aan de elektrische draad van de gebruikersinterface. Dit kan een storing van de unit veroorzaken.

Deze gebruiksaanwijzing geeft een niet-beperkend overzicht van de belangrijkste functies van het systeem.

Voor meer informatie over de gebruikersinterface, zie de gebruiksaanwijzing van de geïnstalleerde gebruikersinterface.

7 Voor het gebruik



VOORZICHTIG

Zie "[4 Veiligheidsinstructies voor de gebruiker](#)" [▶ 18] voor alle gerelateerde veiligheidsinstructies.

Deze gebruiksaanwijzing geldt voor de volgende systemen met standaardbesturing. Neem vóór de ingebruikneming contact op met uw dealer voor informatie over de bediening die overeenstemt met uw systeem en versie. Dit is ook het geval als uw installatie is uitgerust met een op maat ontworpen besturingsstelsel.

8 Werking

8.1 Werkingsbereik



INFORMATIE

Voor de bedrijfslimieten, zie de technische gegevens van de aangesloten buitenunit.

8.2 Over bedrijfsstanden






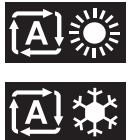
INFORMATIE

Afhankelijk van het geïnstalleerde systeem, zijn sommige bedrijfsstanden niet beschikbaar.



- De luchtstroomsnelheid kan zich automatisch aanpassen aan de kamertemperatuur of de ventilator kan onmiddellijk stoppen. Dit is echter geen storing.
- Als de hoofdvoeding tijdens het gebruik wordt uitgeschakeld, wordt de unit automatisch herstart zodra de voeding weer wordt ingeschakeld.
- **Instelpunt.** Streef temperatuur voor koelen, verwarmen en automatische stand.
- **Setback.** Een functie die de kamertemperatuur binnen een bepaald bereik houdt wanneer het systeem uitgeschakeld is (door de gebruiker, de programmafunctie of de uitschakeltimer).

8.2.1 Basis bedrijfsstanden

De binnenunit kan in verschillende bedrijfsstanden werken.

Symbol	Bedrijfsstand
	Koelen. In deze stand wordt koelen geactiveerd volgens de vereisten van het instelpunt of de setback-werking.
	Verwarmen. In deze stand wordt verwarmen geactiveerd volgens de vereisten van het instelpunt of de setback-werking.
	Alleen ventilator. In deze stand wordt er lucht gecirculeerd, zonder verwarmen of koelen.
	Auto. In de automatische stand schakelt de binnenunit automatisch tussen verwarmen en koelen, zoals bepaald door het instelpunt.

8.2.2 Speciale verwarmingsbedrijfsstanden

Werking	Beschrijving
Ontdooien	<p>Om een verlies van het verwarmingsvermogen door ijsvorming in de buitenunit te voorkomen, schakelt het systeem automatisch over naar de ontdooi-stand.</p> <p>In de ontdooi-stand wordt de ventilator van de binnenunit stilgelegd en verschijnt het volgende symbool op het thuis- scherm:</p>  <p>Na ongeveer 6 tot 8 minuten wordt de normale werking hervat.</p>
Warme start	<p>Bij warme start wordt de ventilator van de binnenunit stilgelegd en verschijnt het volgende symbool op het thuis- scherm:</p> 

8.3 Gebruik van het systeem

**INFORMATIE**

Om de bedrijfsstand of andere instellingen in te stellen, zie de uitgebreide handleiding of gebruikshandleiding van de gebruikersinterface.

9 Energie besparen en optimale werking



VOORZICHTIG

Stel kleine kinderen, planten of dieren NOOIT rechtstreeks bloot aan de luchtstroom.



OPMERKING

Plaats GEEN voorwerpen die nat kunnen worden onder de binnenunit en/of buitenunit. Anders kunnen condensatie op de unit of de koelmiddelleidingen, vuil op het luchtfilter of een verstopte afvoer druppelend water veroorzaken, waardoor voorwerpen onder de unit kunnen vuil worden of schade oplopen.



WAARSCHUWING


Zet GEEN brandbare sprays bij de airconditioner en gebruik GEEN sprays in de buurt van de unit. Anders kan er brand ontstaan.



WAARSCHUWING

Zorg ervoor dat alle vereiste ventilatieopeningen niet geblokkeerd worden.

Neem de volgende voorzorgsmaatregelen in acht om voor een optimale werking van het systeem te zorgen.

- Houd bij het koelen rechtstreeks zonlicht uit de kamer met behulp van gordijnen of jaloezieën.
- Zorg ervoor dat de zone goed geventileerd wordt. Blokkeer GEEN enkele ventilatieopening.
- Verlucht dikwijls. Zorg bij langdurig gebruik vooral voor verluchting.
- Houd deuren en ramen dicht. Als de deuren of ramen open blijven, zal er lucht uit de kamer stromen, met een kleiner koel- of verwarmeffect tot gevolg.
- Koel of verwarm NIET te sterk. Om zuinig om te gaan met energie houdt u de temperatuurinstelling op een gematigd niveau.
- Plaats NOOIT voorwerpen in de buurt van de luchtinlaat of -uitlaat van de unit. Anders kan het verwarmings-/koeffect afnemen of het systeem uitgeschakeld worden.
- Als  op het display staat (tijd om het luchtfilter te reinigen), laat u de filters door een erkend servicetechnicus schoonmaken (zie "[10.2.1 Luchtfilter reinigen](#)" [▶ 33]).
- Bij een vochtigheid van meer dan 80% of wanneer de afvoeruitlaat verstopt is, kan condensvorming optreden.
- Pas de kamertemperatuur aan voor een aangename omgeving. Voorkom te sterk verwarmen of koelen. Het kan even duren alvorens de kamertemperatuur de ingestelde temperatuur bereikt. U kunt hiervoor de timermogelijkheden gebruiken.
- Stel de luchtstroomrichting in om te voorkomen dat er bij de vloer koude lucht blijft hangen of warme lucht tegen het plafond. (Omhoog bij koelen of drogen naar het plafond en omlaag bij verwarmen.)
- Voorkom dat de lucht rechtstreeks op de personen in de kamer wordt geblazen.

10 Onderhoud en service

10.1 Voorzorgsmaatregelen voor onderhoud en service



VOORZICHTIG

Zie "4 Veiligheidsinstructies voor de gebruiker" [▶ 18] voor alle gerelateerde veiligheidsinstructies.



OPMERKING

Dit onderhoud MOET worden uitgevoerd door een erkend installateur of een servicetechnicus.

Laat het onderhoud minstens één keer per jaar uitvoeren. De geldende wetgeving kan evenwel kortere onderhoudsintervallen vereisen.



OPMERKING


Voer NOOIT zelf een inspectie van of servicewerkzaamheden aan de unit uit. Vraag hier een erkend servicetechnicus voor. Als eindgebruiker mag u wel het luchtfilter en de de luchtuitblaas reinigen.



OPMERKING

Veeg het bedieningspaneel van de controller NIET af met benzine, thinner, reinigingsdoeken met chemische producten, enz. Het paneel kan verkleuren of de coating kan afschilferen. Dompel bij een sterk vervuild bedieningspaneel een doek in met water verdund neutraal detergent, wring de doek goed uit en veeg er dan het paneel mee schoon. Veeg het daarna af met een andere droge doek.

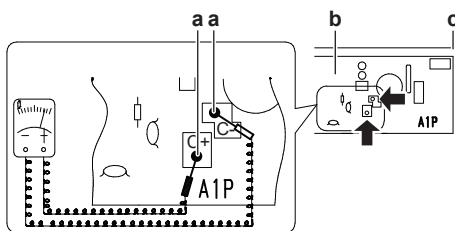
De volgende symbolen kunnen voorkomen op de binnenunit:

Symbol	Verklaring
	Meet de spanning aan de aansluitklemmen van de condensatoren van de hoofdkring of elektrische onderdelen vooraleer u een onderhoud uitvoert.



GEVAAR: RISICO OP ELEKTROCUTIE

Schakel de elektrische voeding langer dan 10 minuten uit en meet de spanning aan de aansluitklemmen van de condensatoren van de hoofdkring of elektrische onderdelen vooraleer u een onderhoud uitvoert. De spanning MOET minder dan 50 V DC zijn vooraleer u elektrische onderdelen mag aanraken. Voor de locatie van de klemmen, zie het waarschuwingslabel voor service en onderhoud.



- a Meetpunten restspanning (C-, C+)
- b Printplaat
- c Besturingskast

10.2 Luchtfilter en luchtuitblaas reinigen



VOORZICHTIG

Schakel de unit uit alvorens het luchtfilter en de luchtuitblaas te reinigen.



OPMERKING

- Gebruik GEEN benzine, benzeen, verdunner, schuurpoeder of vloeibaar insecticide. **Mogelijk gevolg:** Verkleuring en vervorming.
- Gebruik GEEN water of lucht van 50°C of warmer. **Mogelijk gevolg:** Verkleuring en vervorming.

10.2.1 Luchtfilter reinigen

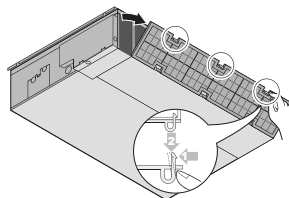
Wanneer het luchtfilter reinigen:

- Vuistregel: Eens om de 6 maand reinigen. Reinig vaker als de lucht in de kamer heel sterk vervuild is.
- Afhankelijk van de instellingen, kan op de gebruikersinterface de aanduiding "**Time to clean air filter**" (tijd om het luchtfilter te reinigen) verschijnen. Reinig het luchtfilter wanneer de aanduiding op het scherm verschijnt.
- Als het vuil niet meer verwijderd kan worden, moet u het luchtfilter vervangen (= optionele uitrusting).

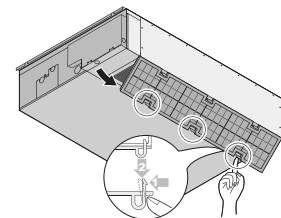
Luchtfilter reinigen:

- 1 Verwijder het luchtfilter.** Duw de haken in en trek het luchtfilter zoals te zien op de afbeelding hieronder. (2 haken voor klasse 10~32 of 3 haken voor klasse 40~63)

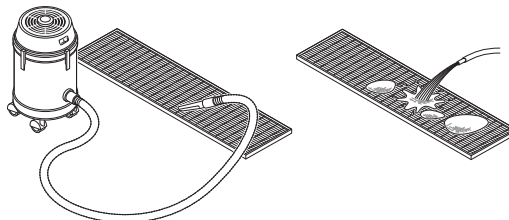
achteraanzuiging



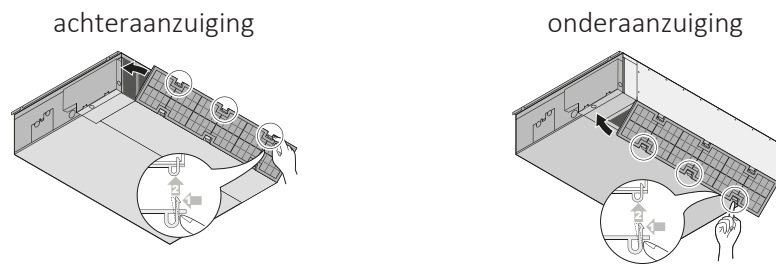
onderaanzuiging



- 2 Reinig het luchtfilter.** Gebruik een stofzuiger of was het luchtfilter met water. Als het filter heel vuil is, gebruik dan een zachte borstel en een mild schoonmaakmiddel.



- 3 Laat het luchtfilter drogen in de schaduw.**
- 4 Breng het luchtfilter opnieuw aan.** Haak het filter achter de klep en bevestig het filter aan de hoofdunit terwijl u de haken induwt.



- 5 Controleer of de haken goed vastzitten.
- 6 Schakel de voeding IN.
- 7 Om waarschuwingsschermen te verwijderen, zie de uitgebreide handleiding van de gebruikersinterface.

10.2.2 Luchtuitblaas reinigen



WAARSCHUWING

Laat de binnenunit NIET nat worden. **Mogelijk gevolg:** Elektrische schokken of brand.

Maak schoon met een zachte doek. Gebruik water of een neutraal schoonmaakmiddel voor moeilijk te verwijderen vlekken.

10.3 Onderhoud voor een lange periode van stilstand

Bijvoorbeeld aan het eind van het seizoen.

- Laat de binnenunits ongeveer een halve dag draaien in de stand alleen ventileren om de binnenkant van de units te drogen.
- Reinig de luchtfilters en behuizingen van de binnenunits (zie "[10.2 Luchtfilter en luchtuitblaas reinigen](#)" [▶ 33]).
- Verwijder de batterijen uit de gebruikersinterface (indien van toepassing).

10.4 Onderhoud na een lange periode van stilstand

Bijvoorbeeld aan het begin van het seizoen.

- Controleer en verwijder alles dat de inlaat- en uitlaatopeningen van de binnen- en buitenunits zou kunnen blokkeren.
- Reinig het luchtfilter en de behuizing van de binnenunit (zie "[10.2 Luchtfilter en luchtuitblaas reinigen](#)" [▶ 33]).
- Installeer batterijen in de gebruikersinterface (indien van toepassing).

10.5 Over het koelmiddel

Dit product bevat gefluoreerde broeikasgassen. Laat de gassen NIET vrij in de atmosfeer.

Koelmiddeltype: R32

Waarde globaal opwarmingspotentieel (GWP): 675

Afhankelijk van de geldende wetgeving kunnen periodieke inspecties voor koelmiddellekken vereist zijn. Neem contact op met uw installateur voor meer informatie.



WAARSCHUWING: MATIG ONTVLAMBAAR MATERIAAL

Het koelmiddel in deze unit is weinig ontvlambaar.



WAARSCHUWING

- Het koelmiddel in de unit is weinig ontvlambaar, maar lekt normaal NIET. Als het koelmiddel in de kamer lekt en in contact komt met vuur van een brander, een verwarming of een fornuis, dan kan er brand ontstaan of kan een schadelijk gas worden gevormd.
- Schakel alle verwarmingstoestellen met verbranding UIT, verlucht de ruimte en neem contact op met de dealer waar u de unit hebt gekocht.
- Gebruik de unit NIET totdat iemand van de servicedienst heeft bevestigd dat het deel met het koelmiddel gerepareerd is.



WAARSCHUWING

Het toestel wordt opgeslagen in een ruimte zonder ontstekingsbronnen die voortdurend branden (bijvoorbeeld: open vuur, een draaiend gastoestel of een draaiende elektrische verwarming).



WAARSCHUWING

- Doorboor of verbrand GEEN onderdelen van de koelmiddelcyclus.
- Gebruik GEEN andere schoonmaakmiddelen of manieren om het ontdoeien te versnellen dan die aanbevolen door de fabrikant.
- Denk eraan dat het koelmiddel in het systeem geurloos is.



OPMERKING

De geldende wetgeving met betrekking tot **gefluoreerde broeikasgassen** vereist dat de koelmiddelvulling van de unit wordt aangegeven zowel in gewicht als in CO₂-equivalent.

Formule om de hoeveelheid in ton CO₂-equivalent te berekenen: GWP-waarde koelmiddel × totale koelmiddelvulling [in kg] / 1000

Neem contact op met uw installateur voor meer informatie.

10.5.1 Over de koelmiddelleksensor



WAARSCHUWING

De R32-koelmiddelleksensor moet na elke detectie of op het einde van de levensduur worden vervangen. De sensor mag ALLEEN worden vervangen door een bevoegde persoon.



OPMERKING

De werking van de veiligheidsmaatregelen wordt regelmatig automatisch gecontroleerd. In geval van een storing verschijnt een foutcode op de gebruikersinterface.

**OPMERKING**

De R32-koelmiddelleksensor is een halfgeleiderdetector die onterecht andere stoffen dan R32-koelmiddel kan detecteren. Vermijd het gebruik van chemische producten (bv. organische oplosmiddelen, haarlak, verf) in hoge concentraties in de onmiddellijke nabijheid van de binnenunit omdat dit de R32-koelmiddelleksensor onterecht een lek kan laten detecteren.

**INFORMATIE**

De sensor heeft een levensduur van 10 jaar. Op de gebruikersinterface verschijnt 6 maanden voor de levensduur van de sensor afloopt de fout "**CH-05**" en na het einde van de levensduur van de sensor "**CH-02**". Voor meer informatie, zie de uitgebreide handleiding van de gebruikersinterface en neem contact op met uw dealer.

Detectie wanneer de unit in stand-by staat

Wanneer een lek wordt gedetecteerd wanneer de unit in stand-by staat, wordt een "controle valse detectie" uitgevoerd.

Controle valse detectie

- 1 De unit begint te draaien in de ventilatorstand op de laagste stand.
- 2 Op de gebruikersinterface verschijnt de foutcode "**A0-13**", er wordt een alarmtoon geproduceerd en de statusindicator knippert.
- 3 De sensor controleert op een koelmiddellek of een valse detectie.
 - Geen koelmiddellek gedetecteerd. **Resultaat:** Na ongeveer 2 minuten hervat het systeem de normale werking.
 - Koelmiddellek gedetecteerd. **Resultaat:**
 - 1 Op de gebruikersinterface verschijnt de foutcode "**A0-11**", er wordt een alarmtoon geproduceerd en de statusindicator knippert.
 - 2 Neem onmiddellijk contact op met uw dealer. Voor meer informatie, zie de montagehandleiding van de buitenunit.

Detectie wanneer de unit ingeschakeld is

- 1 Op de gebruikersinterface verschijnt de foutcode "**A0-11**", er wordt een alarmtoon geproduceerd en de statusindicator knippert.
- 2 Neem onmiddellijk contact op met uw dealer. Voor meer informatie, zie de montagehandleiding van de buitenunit.

**INFORMATIE**

De minimale luchtstroom bij normale werking of bij de koelmiddellekdetectie is altijd >240 m³/u.

**INFORMATIE**

Om het alarm van de gebruikersinterface te stoppen, zie de uitgebreide handleiding van de gebruikersinterface.

11 Opsporen en verhelpen van storingen

Als zich één van de volgende problemen voordoet, neem dan onderstaande maatregelen en neem contact op met uw dealer.




WAARSCHUWING

Stop de werking en schakel de voeding UIT als er zich iets abnormaals voordoet (brandgeur, enz.).

Als u de unit onder dergelijke omstandigheden laat werken, kan dit leiden tot een defect, elektrische schok of brand. Neem contact op met uw dealer.

ALLEEN een erkend servicetechnicus mag het systeem repareren.

Storing	Maatregel
Als een beveiliging, zoals bijvoorbeeld een zekering, een stroomonderbreker of een reststroomapparaat, vaak worden geactiveerd, of als de AAN/UIT-schakelaar NIET goed werkt.	Schakel alle hoofdstroomschakelaars van de unit uit.
Als water uit de unit lekt.	Stop de werking.
De bedrijfsschakelaar werkt NIET naar behoren.	Schakel de voeding UIT.
Als  op de gebruikersinterface staat.	Verwittig uw installateur en geef hem de foutcode door. Om een foutcode weer te geven, zie de uitgebreide handleiding van de gebruikersinterface.

Als het systeem NIET goed werkt, behalve voor de hiervoor vermelde gevallen, en geen van de vermelde storingen van toepassing is, volg dan de volgende procedures om na te gaan wat er misloopt.

Storing	Maatregel
Indien het systeem helemaal niet werkt.	<ul style="list-style-type: none"> Controleer of er geen stroomonderbreking is. Wacht tot de stroom is hersteld. Als de stroom tijdens de werking uitvalt, zal het systeem automatisch herstarten direct nadat de stroom is hersteld. Controleer of er geen zekering is doorgebrand of een onderbreker in werking is gesteld. Vervang indien nodig de zekering of reset de onderbreker.
Het systeem stopt meteen nadat het begint te draaien.	<ul style="list-style-type: none"> Controleer of de luchtinlaat of -uitlaat van de buitenunit of de binnenunit niet geblokkeerd is. Verwijder eventuele obstakels en zorg ervoor dat de lucht vrij kan circuleren. Controleer of het luchtfilter verstopt is (zie "10.2.1 Luchtfilter reinigen" [▶ 33]).

Storing	Maatregel
Het systeem werkt, maar koelt of verwarmt onvoldoende.	<ul style="list-style-type: none"> ▪ Controleer of de luchtinlaat of -uitlaat van de buitenunit of de binnenunit niet geblokkeerd is. Verwijder eventuele obstakels en zorg ervoor dat de lucht vrij kan circuleren. ▪ Controleer of het luchtfilter verstopt is (zie "10.2.1 Luchtfilter reinigen" [▶ 33]). ▪ Controleer de temperatuurstelling. Raadpleeg de handleiding van de gebruikersinterface. ▪ Controleer of de ventilatorsnelheid op lage snelheid is ingesteld. Raadpleeg de handleiding van de gebruikersinterface. ▪ Controleer of er geen deuren of ramen openstaan. Sluit alle deuren en ramen om te voorkomen dat er wind binnenkomt. ▪ Controleer of er geen rechtstreeks zonlicht in de kamer schijnt. Gebruik gordijnen of jaloezieën. ▪ Controleer of er niet te veel mensen aanwezig zijn in de kamer tijdens het koelen. Controleer of de warmtebron in de kamer niet te groot is. ▪ Indien de warmtebron in de kamer te hoog is (bij koelen). Het koeleffect vermindert wanneer er te veel warmte in de kamer wordt geproduceerd.
De werking stopt plots. (Bedrijfslampje knippert.)	<ul style="list-style-type: none"> ▪ Controleer of het luchtfilter verstopt is (zie "10.2.1 Luchtfilter reinigen" [▶ 33]). ▪ Controleer of de luchtinlaat of -uitlaat van de buitenunit of de binnenunit niet geblokkeerd is. Verwijder eventuele obstakels, draai de onderbreker op OFF en weer op ON. Raadpleeg uw verdeler als het lampje nog steeds knippert.
Tijdens de werking kan iets abnormaals gebeuren.	<ul style="list-style-type: none"> ▪ De airconditioner kan slecht werken door bliksem of radiogolven. Draai de onderbreker op OFF en weer op ON.

Neem contact op met uw installateur als u na controle van alle bovenstaande punten het probleem niet zelf kunt oplossen. Geef hem de symptomen door, de volledige modelnaam van de unit (met indien mogelijk ook het fabricagenummer) en de installatiedatum (mogelijk vermeld op de garantiekaart).

11.1 Symptomen die geen storingen van het systeem zijn

De volgende symptomen zijn GEEN storingen van het systeem:

11.1.1 Symptoom: Het systeem werkt niet

- De airconditioner start niet meteen nadat u op de AAN/UIT-knop van de gebruikersinterface drukt. Als het bedrijfslampje brandt, is toestand van het systeem normaal. Om overbelasting van de compressormotor te voorkomen,

start de airconditioner pas 5 minuten nadat hij werd uitgeschakeld. Deze vertraging wordt ook toegepast na gebruik van de keuzeknop voor de bedrijfsstand.

- Het systeem start niet meteen nadat de voeding is ingeschakeld. Wacht één minuut tot de microcomputer bedrijfsklaar is.

11.1.2 Symptoom: Uit het toestel komt witte rook (binnenunit)

- Bij een hoge vochtigheidsgraad tijdens koelen (op vettige of stoffige plaatsen). Als de binnenkant van een binnenunit extreem vuil is, zal de temperatuurverdeling in de kamer ongelijk zijn. Daarom is het nodig om de binnenkant van de binnenunit schoon te maken. Vraag aan uw dealer meer informatie over het schoonmaken van de unit. Dit is het werk van een erkend servicetechnicus.
- Wanneer de airconditioner na het ontdooien wordt omgeschakeld op verwarmen. Het vocht dat bij ontdooien werd geproduceerd, wordt in stoom omgezet en komt vrij.

11.1.3 Symptoom: Uit het toestel komt witte rook (binnenunit, buitenunit)

Wanneer het systeem na het ontdooien wordt omgeschakeld op verwarmen. Het vocht van het ontdooien wordt omgezet in stoom en wordt uitgeblazen.

11.1.4 Symptoom: Op de gebruikersinterface staat "U4" of "U5", de unit stopt, en start weer na enkele minuten

De gebruikersinterface wordt gestoord door interferentie van andere elektrische toestellen. Dit maakt communicatie tussen de units onmogelijk, en ze worden stilgelegd. De werking wordt automatisch hervat zodra de interferentie ophoudt. De voeding uit- en weer inschakelen kan dit probleem oplossen.

11.1.5 Symptoom: De airconditioners maken lawaai (binnenunit)

- Een zoevend geluid is hoorbaar onmiddellijk na het inschakelen van de voeding. De elektronische expansieklep in een binnenunit begint te werken en produceert het geluid. Dit zal na ongeveer één minuut echter afnemen.
- Er is een constant "shah" geluid hoorbaar wanneer het systeem koelt of stilstaat. Dit geluid wordt geproduceerd wanneer de afvoerpomp draait.
- Er is een "pishi-pishi" knarsend geluid hoorbaar wanneer het systeem stopt na het verwarmen. Dit geluid wordt geproduceerd door het uitzetten of krimpen van plastic onderdelen door het temperatuurverschil.

11.1.6 Symptoom: De airconditioners maken lawaai (binnenunit, buitenunit)

- Een constant laag sissend geluid is hoorbaar wanneer het systeem koelt of ontdooit. Dit is het geluid van het koelgas dat door zowel binnen- als buitenunits stroomt.
- Een sissend geluid is hoorbaar bij het starten of meteen na het stoppen van de werking of het ontdooien. Dit wordt veroorzaakt door het stoppen of wijzigen van de koelmiddelstroom.

11.1.7 Symptoom: Er komt stof uit de unit

Wanneer een unit na een lange periode van stilstand weer wordt gebruikt. Dit komt door stof in de unit.

11.1.8 Symptoom: De units geven een geur af

De unit kan geuren opnemen van kamers, meubilair, sigaretten, enz., en die dan weer afgeven.

12 Verplaatsen

Neem contact op met uw dealer om de volledige unit te verwijderen en opnieuw te installeren. Het verplaatsen van units vereist een zekere technische kennis.

13 Als afval verwijderen



OPMERKING

Probeer het systeem NIET zelf te ontmantelen: het ontmantelen van het systeem en het behandelen van het koelmiddel, van olie en van andere onderdelen MOETEN conform met de geldende wetgeving uitgevoerd worden. De units MOETEN voor hergebruik, recyclage en terugwinning bij een gespecialiseerd behandlingsbedrijf worden behandeld.

Voor de installateur

14 Over de doos

Houd rekening met de volgende zaken:

- De unit MOET bij de levering gecontroleerd worden op beschadiging en volledigheid. Elke vorm van beschadiging of ontbrekende onderdelen MOET onmiddellijk aan de schadeverantwoordelijke van de transporteur worden gemeld.
- Breng de verpakte unit zo dicht mogelijk bij de uiteindelijke installatieplaats om beschadiging tijdens het transport te voorkomen.
- Bereid van tevoren de weg voor waarlangs u de unit naar zijn eindbestemming wilt brengen.
- Neem de volgende punten in acht bij het omgaan met de unit:



Breekbaar, ga voorzichtig om met de unit.



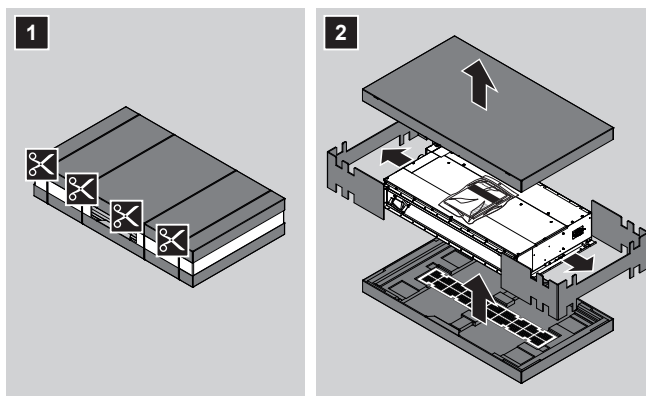
Houd de unit recht om schade te voorkomen.

14.1 Binnenunit

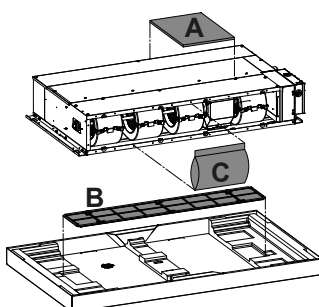
14.1.1 Uitpakken en omgaan met de unit

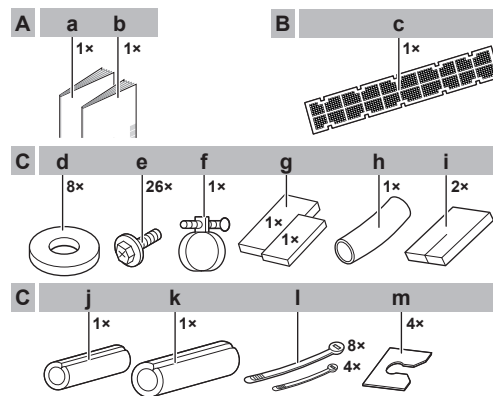
Gebruik een draagband van zacht materiaal of beschermende platen samen met een touw om de unit op te tillen, om zodoende schade aan of krassen op de unit te voorkomen.

- 1 Bij het uitpakken van de unit of bij het verplaatsen van de unit na het uitpakken, moet u de unit opheffen aan de ophangbeugel zonder druk uit te oefenen op andere delen, met name de koelmiddelleidingen, afvoerleidingen en andere harsonderdelen.



14.1.2 De toebehoren uit de binnenunit verwijderen





- A** Op de unit
- a** Montagehandleiding en gebruiksaanwijzing
 - b** Algemene voorzorgsmaatregelen met betrekking tot de veiligheid
- B** Onderaan in de doos
- c** Luchtfilter
- C** In de ruimte van de ventilatormotor
- d** Pakkingringen voor ophangbeugels
 - e** Schroeven voor kanaalflenzen
 - f** Metalen klem
 - g** Afdichtingskussens: middelgroot en groot
 - h** Afvoerslang
 - i** Afdichtingsmateriaal
 - j** Isolatiedeel: Klein (vloeistofleiding)
 - k** Isolatiedeel: Groot (gasleiding)
 - l** Kabelbinders: klein en groot
 - m** Bevestigingsplaat vulring

15 Over de units en opties

In dit hoofdstuk

15.1	Identificatie.....	46
15.1.1	Identificatielabel: Binnenunit.....	46
15.2	Over de binnenunit.....	46
15.3	Systeemlay-out.....	46
15.4	Combinaties van units en opties.....	47
15.4.1	Mogelijke opties voor de binnenunit.....	47

15.1 Identificatie

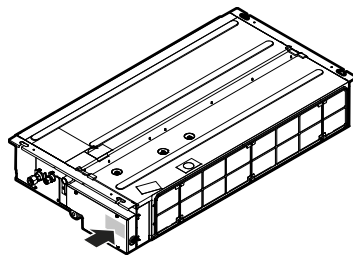


OPMERKING

Wanneer meerdere units gelijktijdig geïnstalleerd of onderhouden worden, let op de servicepanelen NIET te verwisselen tussen verschillende modellen.

15.1.1 Identificatielabel: Binnenunit

Locatie



15.2 Over de binnenunit



INFORMATIE

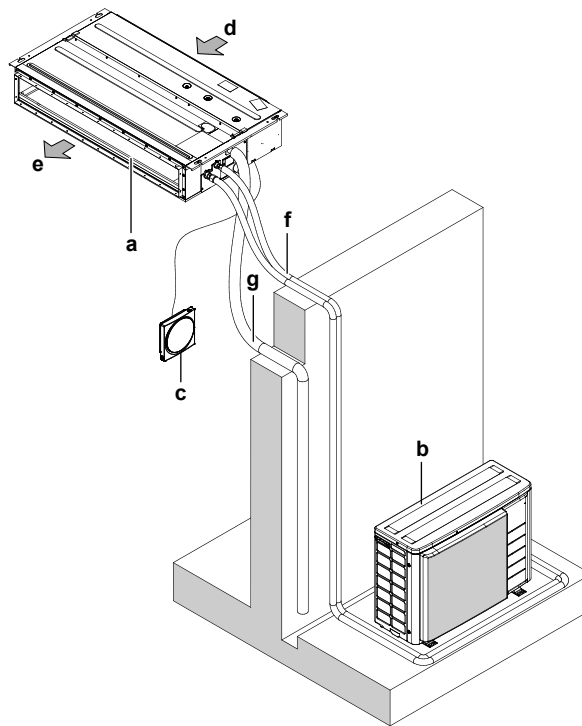
Voor de bedrijfslimieten, zie de technische gegevens van de aangesloten buitenunit.

15.3 Systeemlay-out



INFORMATIE

De volgende afbeelding is slechts een voorbeeld en komt mogelijk NIET volledig overeen met de lay-out van uw systeem.



- a Binnenunit
- b Buitenunit
- c Gebruikersinterface
- d Aangezogen lucht
- e Uitgeblazen lucht
- f Koelmiddelleiding + transmissiekabel
- g Afvoerleiding

15.4 Combinaties van units en opties



INFORMATIE

Sommige opties zijn mogelijk NIET verkrijgbaar in uw land.

15.4.1 Mogelijke opties voor de binnenunit

Controleer of de volgende verplichte opties aanwezig zijn:

- Gebruikersinterface: Alleen een gebruikersinterface die compatibel is met het veiligheidssysteem kan worden gebruikt. Zie de technische data sheet voor de compatibiliteit van de gebruikersinterface (bijv. BRC1H52*)

Opmerking: De gebruikersinterface produceert een zichtbaar en hoorbaar alarm wanneer een koelmiddeltekort wordt gedetecteerd. BRC1H52*-gebruikersinterfaces kunnen bijvoorbeeld een alarm van 65 dB produceren (geluidsdruk, gemeten op 1 meter van het alarm). Geluidsdata beschikbaar in de technische data sheet van de gebruikersinterface. Het alarm moet altijd 15 dB luider zijn dan het achtergrondgeluid van de kamer. Bij een luider achtergrondgeluid raden wij aan om een extern alarm (lokaal te voorzien) aan te sluiten op de optionele output-printplaat van de binnenunit. Dit lokaal voorzien alarm moet in elke kamer met een binnenunit worden geïnstalleerd.



VOORZICHTIG

- Elke binnenunit moet op een aparte gebruikersinterface worden aangesloten. Alleen een afstandsbediening die compatibel is met het veiligheidssysteem kan als gebruikersinterface worden gebruikt. Zie de technische data sheet voor de compatibiliteit van de afstandsbediening (bv. BRC1H52/82*).
- De gebruikersinterface moet in dezelfde kamer als de binnenunit worden geplaatst. Zie de montagehandleiding en gebruiksaanwijzing van de gebruikersinterface voor meer informatie.

- Optionele output-printplaat (voor output voor een extern toestel): De printplaat activeert het externe alarm wanneer een lek is gedetecteerd, de sensor defect is of wanneer de sensor is losgekoppeld. Voor de exacte modelnaam, zie de optielijst van de binnenunit. Voor meer informatie over deze optie, zie de montagehandleiding van de optionele output-printplaat.



INFORMATIE

U vindt alle mogelijke opties in de optielijst van de binnenunit. Voor meer informatie over een optie, zie de montagehandleiding en de gebruiksaanwijzing van de optie.

16 Installatie van de unit

In dit hoofdstuk

16.1	Installatieplaats voorbereiden.....	49
16.1.1	Vereisten inzake de plaats waar de binnenunit geïnstalleerd wordt	49
16.2	De binnenunit monteren.....	53
16.2.1	Richtlijnen bij de installatie van de binnenunit	53
16.2.2	Richtlijnen bij de installatie van de kanalen	55
16.2.3	Richtlijnen bij de installatie van de afvoerleiding	56

16.1 Installatieplaats voorbereiden

Kies een installatieplaats met voldoende ruimte om de unit in en uit de site te kunnen vervoeren.

Vermijd installatie in een omgeving met veel organische oplosmiddelen zoals inkt en siloxaan.

Installeer de unit NIET op een plaats die vaak als werkplaats wordt gebruikt. Wanneer bouwwerken (bijv. slijpwerk) worden uitgevoerd waarbij veel stof wordt geproduceerd, MOET de unit worden afgedekt.



WAARSCHUWING

Het toestel wordt opgeslagen in een ruimte zonder ontstekingsbronnen die voortdurend branden (bijvoorbeeld: open vuur, een draaiend gastoestel of een draaiende elektrische verwarming).

16.1.1 Vereisten inzake de plaats waar de binnenunit geïnstalleerd wordt

Vereisten minimum vloeroppervlakte



VOORZICHTIG

De totale hoeveelheid koelmiddel in het systeem mag niet groter zijn dan de vereisten voor de minimum vloeroppervlakte van de kleinste kamer van het systeem. Voor de vereisten voor de minimum vloeroppervlakte voor binnenunits, zie de montagehandleiding en gebruiksaanwijzing van de buitenunit.



INFORMATIE

Lees ook de algemene vereisten voor de installatieplaats. Zie het hoofdstuk "["2 Algemene veiligheidsmaatregelen" \[5\]](#)".



INFORMATIE

Het geluidsdrukkniveau is lager dan 70 dBA.



WAARSCHUWING

Zorg ervoor dat alle vereiste ventilatieopeningen niet geblokkeerd worden.

**VOORZICHTIG**

Toestel NIET toegankelijk voor iedereen; installeer het op een beveiligde plaats die niet voor iedereen toegankelijk is.

Deze units, binnen- en buitenunit, zijn zowel geschikt voor commerciële als kleinindustriële toepassingen.

**OPMERKING**

De in deze handleiding beschreven apparatuur kan elektronische ruis veroorzaken afkomstig van radiofrequentie-energie. De apparatuur voldoet aan specificaties die een redelijke bescherming moeten bieden tegen dergelijke interferentie. Er is echter geen garantie dat in een specifieke installatie GEEN interferentie zal optreden.

Het is dan ook aan te raden de apparatuur en elektrische draden op een gepaste afstand van stereotoestellen, pc's, enz. te installeren.

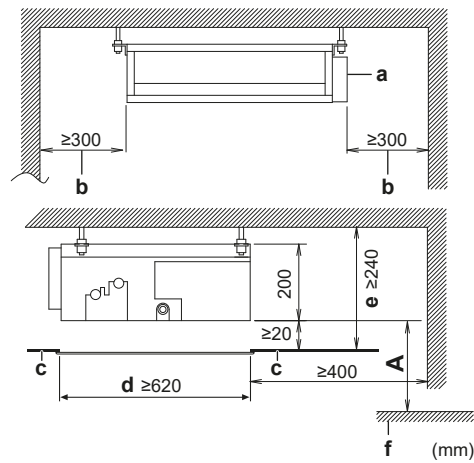
In plaatsen met een slechte ontvangst moet de afstand 3 m of meer bedragen om elektromagnetische storingen van andere apparatuur te voorkomen en moeten de voedings- en transmissieleidingen in kabelbuizen liggen.

Installeer de unit NIET op de volgende plaatsen:

- Plaatsen met nevels van mineraalolie, oliespray of dampen in de lucht. Plastic onderdelen kunnen worden aangetast en van het toestel vallen of waterlekken veroorzaken.

Het is NIET aangewezen de unit op de volgende plaatsen te installeren, omdat deze plaatsen de levensduur van de unit kunnen verkorten:

- Waar de spanning veel schommelt
- In voertuigen of schepen
- In de aanwezigheid van zuur- of alkalinedampen
- Zorg ervoor dat in geval van een waterlek, het water geen schade kan veroorzaken aan de installatieruimte en de omgeving.
- Kies een plaats waar het werkingsgeluid of de warme/koude lucht van de unit geen overlast veroorzaakt en die voldoet aan de geldende wetgeving.
- **Afvoer.** Zorg ervoor dat het condenswater goed kan worden afgevoerd.
- **Plafondisolatie.** Wanneer de temperatuur in het plafond hoger is dan 30°C en er een relatieve vochtigheid van meer dan 80% heerst, of wanneer er verse lucht in het plafond wordt geleid, is er extra isolatie nodig (polyethyleenschuim met een dikte van minstens 10 mm).
- **Beveiligingsroosters.** Installeer beveiligingsroosters (lokaal te voorzien) op de aanzuig- en uitblaaszijde om te voorkomen dat de ventilatorschoepen of de warmtewisselaar kunnen worden aangeraakt.
- **Afstand.** Let op de volgende vereisten:



A Minimumafstand tot de vloer: 2,5 m om onopzettelijk aanraken te voorkomen

a Besturingskast

b Ruimte voor onderhoud

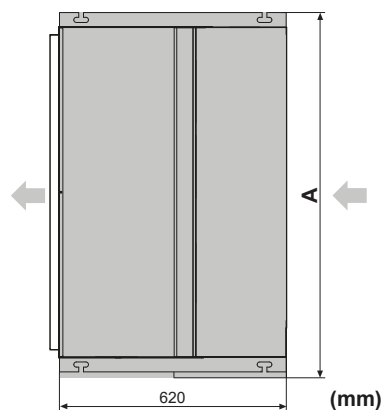
c Plafond

d Plafondopening

e Neem afmetingen zodat een verval van minstens 1/100 verzekerd is

f Vloeroppervlak

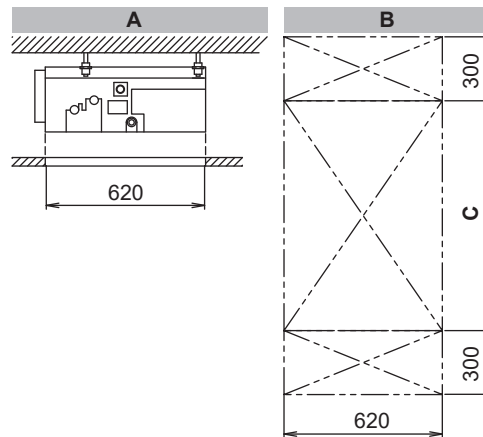
- **Uitblaasrooster.** Minimum vereiste installatiehoogte van uitblaasrooster $\geq 1,8$ m.
- **Afmetingen plafondopening.** Controleer of de plafondopening binnen de volgende limieten valt:



■ 16-1 Afmeting plafondopening (A)

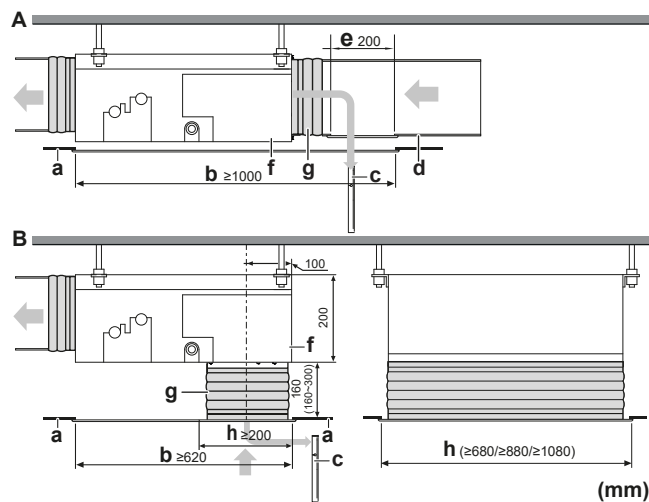
Klasse	A (mm)
10~32	790
40~50	990
63	1190

Service ruimte



- A Zijaanzicht
- B Bovenaanzicht
- C Klasse 10~32: 750 mm
Klasse 40+50: 950 mm
Klasse 63: 1150 mm

Installatie-opties



- A Installatie met stoffen kanaal achteraan en serviceopening kanaal
- B Installatie met stoffen kanaal onderaan en luchtinlaatrooster
- a Plafondoppervlak
- b Plafondopening
- c Luchtfilter
- d Luchtinlaatkanaal
- e Serviceopening kanaal
- f Verwisselbare plaat
- g Canvasaansluiting voor luchtinlaatzijde (lokaal te voorzien)
- h Minimum opening voor beveiligingsrooster (lokaal te voorzien)
- Klasse 15~32:** 680×200 mm
- Klasse 40~50:** 880×200 mm
- Klasse 63:** 1080×200 mm



INFORMATIE

Voor sommige opties kan extra service ruimte vereist zijn. Raadpleeg de montagehandleiding van de gebruikte optie vóór de installatie.

16.2 De binneneenheid monteren

16.2.1 Richtlijnen bij de installatie van de binneneenheid



INFORMATIE

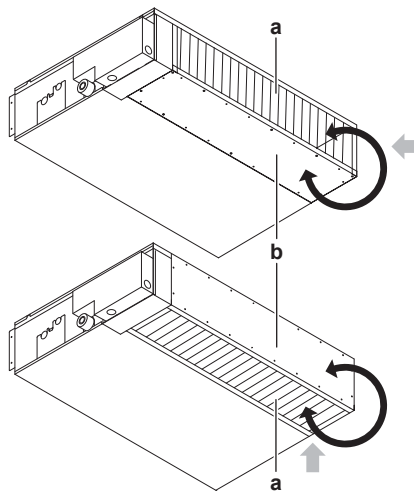
Optionele apparatuur. Lees ook de installatiehandleiding van de optionele apparatuur bij de installatie hiervan. Afhankelijk van de omstandigheden ter plaatse, kan het gemakkelijker zijn om eerst de optionele apparatuur te installeren.

Installatie-opties



INFORMATIE

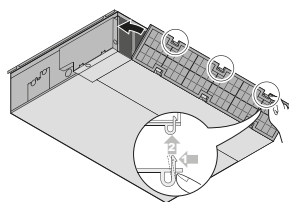
De unit kan worden gebruikt met onderaanzuiging door de verwisselbare plaat te vervangen door de steunplaat van het luchtfilter.



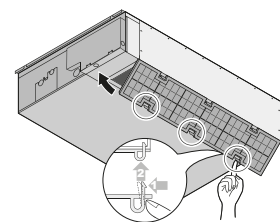
- a Luchtfilteropsluitplaat met luchtfilter (accessoire)
- b Verwisselbare plaat

- **Luchtfilter.** Bevestig het luchtfilter (accessoire) door de haken in te drukken (2 haken voor type 10~32, 3 haken voor type 40~63).

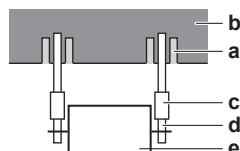
achteraanzuiging



onderaanzuiging

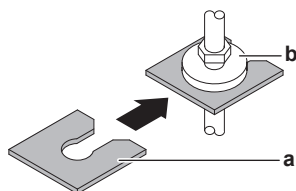


- **Sterkte van het plafond.** Controleer of het plafond sterk genoeg is om het gewicht van de unit te dragen. Als er enig risico bestaat, verstevig dan eerst het plafond en installeer dan pas de unit.
 - Gebruik bij een bestaand plafond ankers.
 - Gebruik bij een nieuw plafond verzonken inzetstukken, verzonken ankers of andere lokaal voorziene onderdelen.

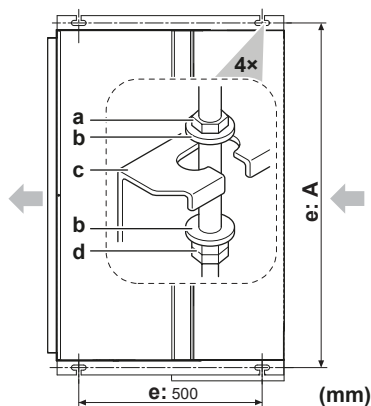


- a Anker
- b Plafondtegel
- c Lange moer of spanschroef
- d Ophangbout
- e Binnenunit

- **Ophangbouten.** Gebruik M10-ophangbouten voor de montage. Bevestig de ophangbeugel aan de ophangbout. Bevestig de bout goed met een moer en vulring aan de boven- en onderzijde van de ophangbeugel. De bijgeleverde klemring (accessoire) kan worden gebruikt om te voorkomen dat de pakking voor de ophangbeugel (accessoire) tijdens de installatie valt. Verwijder de klemring nadat de unit gemonteerd is.



- a Klemring (accessoire)
- b Pakking voor ophangbeugel (accessoire)

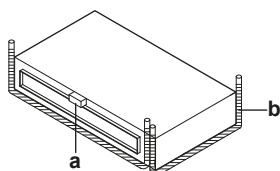


- a Moer (lokaal te voorzien)
- b Vulring (accessoires)
- c Ophangbeugel
- d Dubbele moer (niet meegeleverd)
- e Afstand tussen hangbouten

16-2 Afstand tussen hangbouten (A)

Klasse	A (mm)
10~32	740
40~50	940
63	1140

- **Waterpas.** Controleer met behulp van een waterpas of een plastic buis met water of de unit op alle vier hoeken waterpas staat.



- a Waterpas
- b Plastic buis

**OPMERKING**

Installeer de unit **NIET** scheef. **Mogelijk gevolg:** Als de unit tegen de richting van de condenswaterstroom in scheef hangt (de kant van de afvoerleidingen hangt hoger), kan de werking van de vlotterschakelaar verstoord raken en kan er water gaan lekken.

16.2.2 Richtlijnen bij de installatie van de kanalen

**WAARSCHUWING**

Installeer **GEEN** werkende ontstekingsbronnen (bijvoorbeeld open vuur, een werkend gastoestel of een werkende elektrische verwarming) in het leidingwerk.

**VOORZICHTIG**

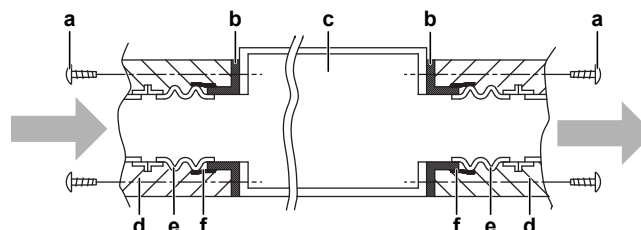
- De installatie van het kanaal mag het instelbereik van de externe statische druk voor de unit **NIET** overschrijden. Zie de technische datasheet van uw model voor het instelbereik.
- Installeer het stoffen kanaal zodanig dat er **GEEN** trillingen worden overgebracht op het kanaal of het plafond. Breng een geluidsisolerend materiaal (isolatiemateriaal) aan rond de leiding en gebruik isolatierubbers voor de ophangbouten.
- Zorg ervoor dat er bij het lassen **GEEN** spatten terechtkomen op de afvoerbak of het luchtfilter.
- Als het metalen kanaal door een metalen lat, draadgaas of een metalen plaat van de houten structuur gaat, moeten het kanaal en de muur elektrisch worden geïsoleerd.
- Installeer het uitlaatrooster zodanig dat de luchtstroom **NIET** rechtstreeks op mensen wordt geblazen.
- Gebruik **GEEN** aanjaagventilatoren in het kanaal. Gebruik de functie om de instelling van de ventilatorsnelheid automatisch te veranderen (zie "20 Configuratie" ▶ 76).

De kanalen moeten lokaal worden voorzien.

- 1 Luchtinlaatzijde.** Sluit de flens aan de inlaatkant (lokaal te voorzien) aan op de binnenuit; gebruik hiervoor schroeven van de accessoires (zie tabel hierna). Sluit het stoffen kanaal aan op de binnenkant van de flens aan de inlaatkant. Sluit het kanaal aan op het stoffen kanaal.

Aantal schroeven volgens klasse		
10~32	40~50	63
16	22	26

- 2 Luchtuitlaatzijde.** Sluit het stoffen kanaal aan op de binnenkant van de flens aan de uitlaatkant. Sluit het kanaal aan op het stoffen kanaal.



- a Schroeven voor kanaalflenzen
Voor luchtinlaatzijde: accessoire
Voor luchtuitlaatzijde: op de unit
- b Flens

Voor luchtinlaatzijde: lokaal te voorzien

Voor luchtuitlaatzijde: op de unit

- c Binnenunit
- d Isolatie (lokaal te voorzien)
- e Stoffen kanaal (lokaal te voorzien)
- f Aluminiumtape (lokaal te voorzien)

- 3 Draai aluminiumtape rond de aansluiting van de flens met het kanaal aan beide zijden. Controleer of er geen lucht ontsnapt aan de andere aansluitingen.
 - 4 isoleer het kanaal om condensatie te voorkomen. Gebruik glaswol of polyethyleenschuim met een dikte van 25 mm.
- **Filter.** Monteer een luchtfilter in het luchtkanaal aan de luchtinlaatzijde. Gebruik een luchtfilter met een afscheidingsgraad van $\geq 50\%$ (gravimetrische methode). Het bijgeleverde filter wordt niet gebruikt wanneer het kanaal op de luchtinlaatzijde is aangesloten.

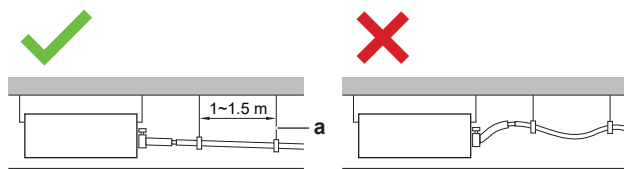
16.2.3 Richtlijnen bij de installatie van de afvoerleiding

Zorg ervoor dat het condenswater goed kan worden afgevoerd. Dit omvat:

- Algemene richtlijnen
- Koelmiddelleiding aansluiten op de binnenunit
- Controleren op waterlekken

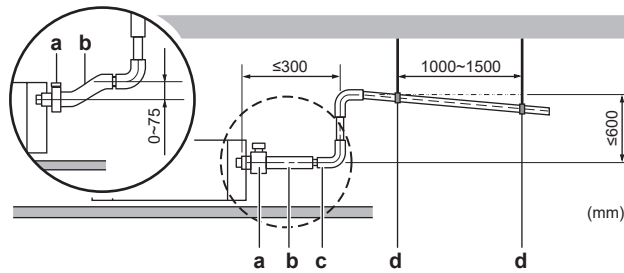
Algemene richtlijnen

- **Leidinglengte.** Houd de afvoerleiding zo kort mogelijk.
- **Leidingmaat.** De leidingmaat moet gelijk aan of groter dan de verbindingsleiding zijn (plastic buis met een nominale diameter van 20 mm en buitendiameter van 26 mm).
- **Helling.** De afvoerleiding moet afhellen (minstens 1/100) om te voorkomen dat er lucht in de leiding blijft zitten. Gebruik hangstaven zoals afgebeeld.



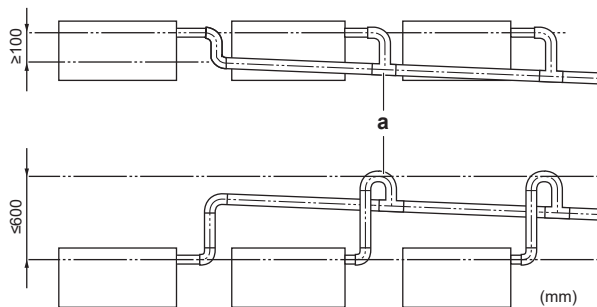
- a Ophangbeugel
- ✓ Toegestaan
- ✗ Niet toegestaan

- **Condensatie.** Neem maatregelen tegen condensatie. Isoleer de volledige afvoerleiding in het gebouw.
- **Stijgleiding.** Indien nodig kunt u een stijgleiding installeren om in een helling te voorzien.
 - Helling afvoerslang: 0~75 mm om belasting op de leiding en luchtballen te voorkomen.
 - Stijgleiding: ≤ 300 mm van de unit, ≤ 625 mm loodrecht op de unit.



- a Metalen klem (accessoire)
- b Afvoerslang (accessoire)
- c Stijgende afvoerleiding (plastic buis met een nominale diameter van 20 mm en een buitendiameter van 26 mm) (lokaal te voorzien)
- d Ophangstaven (lokaal te voorzien)

- **Afvoerleidingen combineren.** Afvoerleidingen kunnen worden gecombineerd. Gebruik afvoerleidingen en T-stukken met de juiste diameter voor de werkingscapaciteit van de units.



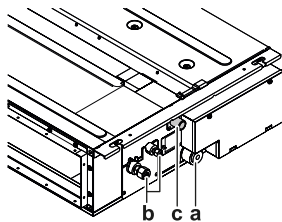
a T-verbinding

Afvoerleiding aansluiten op de binnenunit



OPMERKING

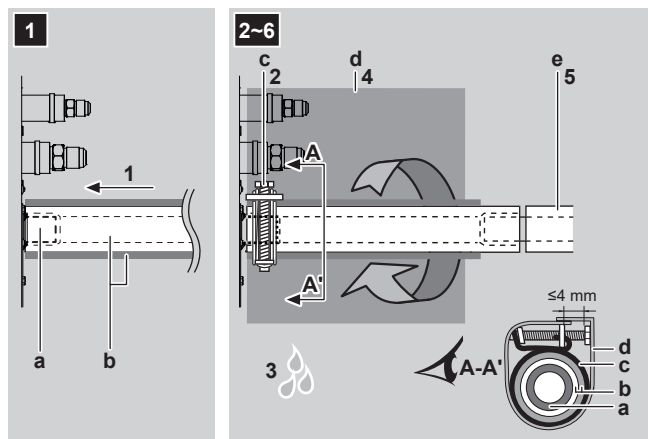
Een slechte aansluiting van de afvoerslang kan lekken veroorzaken en schade berokkenen aan de installatieruimte en de omgeving.



- a Afvoeruitlaat voor onderhoud
- b Koelmiddelleidingen
- c Aansluiting afvoerleiding

Aansluiting afvoerleiding

- 1 Duw de afvoerslang zo ver mogelijk over de aansluiting van de afvoerleiding.
- 2 Draai de metalen klem vast tot er minder dan 4 mm tussen de schroefkop en het metalen klemdeel zit.
- 3 Controleer op waterlekken (zie "[Controle op waterlekken](#)" [► 58]).
- 4 Draai het grote afdichtingskussen (= isolatie) rond de metalen klem en de afvoerslang, en bevestig het met grote kabelbinders (accessoire).
- 5 Sluit de afvoerleiding aan op de afvoerslang.



- a Aansluiting afvoerleiding (bevestigd aan de unit)
- b Afvoerslang (accessoire)
- c Metalen klem (accessoire)
- d Groot afdichtingskussen (accessoire)
- e Afvoerleiding (lokaal te voorzien)



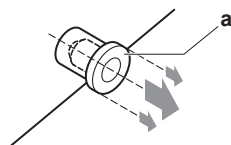
OPMERKING

- Verwijder de afvoerblindprop NIET. Anders kan er water uit lekken.
- Gebruik de afvoeruitlaat alleen voor het afvoeren van water voor het onderhoud.
- Wees voorzichtig bij het aanbrengen en verwijderen van de blindprop. Het overmatig uitoefenen van druk kan de afvoeraansluiting vervormen van de lekbak.

Afvoeruitlaat voor onderhoud

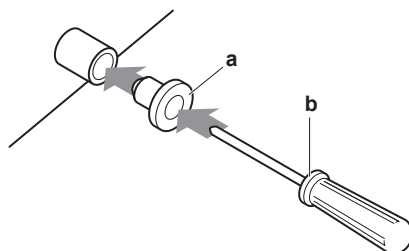
Verwijder de blindprop.

- Beweeg de blindprop niet op en neer.



Duw de blindprop in.

- Plaats de plug en duw ze omlaag met een kruiskopschroevendraaier.



- a Blindprop
- b Kruiskopschroevendraaier

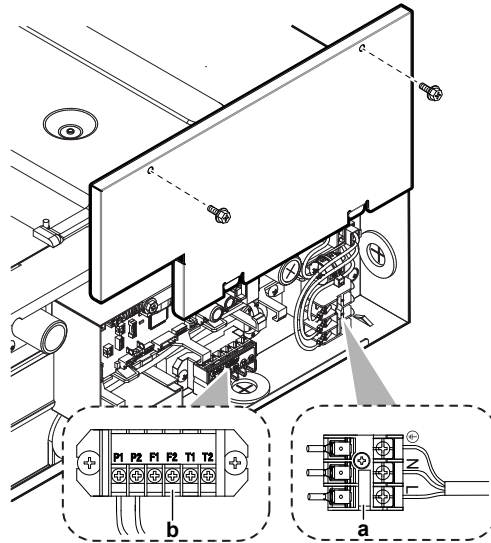
Controle op waterlekken

De procedure verschilt afhankelijk van of de installatie van het systeem al voltooid is of niet. Wanneer de installatie van het systeem nog niet voltooid is, sluit u de gebruikersinterface en de voeding tijdelijk aan op de unit.

Wanneer de installatie van het systeem nog niet voltooid is

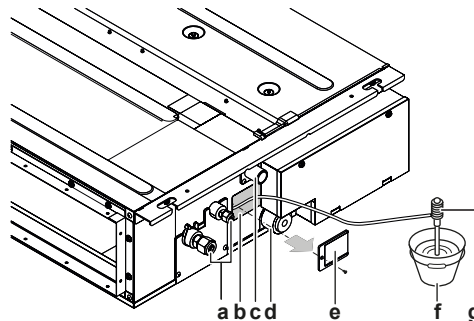
- 1 Sluit de elektrische bedrading tijdelijk aan.

- Verwijder het servicedeksel.
- Sluit de elektrische voeding aan (a).
- Sluit de gebruikersinterface aan (b).
- Breng het servicedeksel weer aan.



- a Klemmenstrook voeding
b Klemmenstrook gebruikersinterface

- Schakel de voeding IN.
- Begin de werking met alleen ventileren (zie de uitgebreide handleiding of de servicehandleiding van de gebruikersinterface).
- Verwijder het deksel van de waterinlaat (1 schroef).
- Giet ongeveer 1 l water langzaam in de waterinlaat en controleer op lekken.



- a Koelmiddelleidingen
b Waterinlaat
c Afvoeraansluiting
d Afvoeruitlaat voor onderhoud
e Deksel waterinlaat
f Emmer (water bijvullen via waterinlaat)
g Draagbare pomp

- Schakel de voeding UIT.
- Koppel de elektrische bedrading los.
 - Verwijder het servicedeksel.
 - Maak de elektrische voeding los.
 - Koppel de gebruikersinterface los.
 - Breng het servicedeksel weer aan.

Wanneer de installatie van het systeem al voltooid is

- Begin de koelwerking (zie de uitgebreide handleiding of de servicehandleiding van de gebruikersinterface).

- 2 Giet ongeveer 1 l water langzaam in de waterinlaat en controleer op lekken (zie "[Wanneer de installatie van het systeem nog niet voltooid is](#)" [[▶ 58](#)]).

17 Installatie van de leidingen

In dit hoofdstuk

17.1	Koelmiddelleiding voorbereiden	61
17.1.1	Vereisten voor de koelmiddelleidingen	61
17.1.2	Isolatie van de koelmiddelleidingen	62
17.2	Koelmiddelleiding aansluiten	62
17.2.1	Over het aansluiten van de koelmiddelleidingen	62
17.2.2	Vorzorgsmaatregelen bij het aansluiten van koelmiddelleidingen	63
17.2.3	Richtlijnen bij het aansluiten van koelmiddelleidingen	64
17.2.4	Richtlijnen voor het buigen van leidingen	64
17.2.5	Leidinguiteinde optrompen	65
17.2.6	Koelmiddelleiding op de binneneenheid aansluiten	65

17.1 Koelmiddelleiding voorbereiden

17.1.1 Vereisten voor de koelmiddelleidingen



INFORMATIE

Lees tevens de voorzorgsmaatregelen en vereisten vermeld in de "[2 Algemene veiligheidsmaatregelen](#)" [▶ 5].



VOORZICHTIG

De leidingen MOETEN worden geïnstalleerd zoals beschreven in "[17 Installatie van de leidingen](#)" [▶ 61]. Alleen mechanische verbindingen (bv. braseren +flareverbindingen) die conform de nieuwste versie van ISO14903 zijn, kunnen worden gebruikt.



OPMERKING

De leidingen en andere drukvoerende delen moeten geschikt zijn voor koelmiddel. Gebruik met fosforzuur gedeoxideerde, naadloze koperen leidingen voor koelmiddel.

- Vreemde stoffen in de leidingen, waaronder oliën die tijdens de fabricage worden gebruikt, mogen niet meer dan 30 mg/10 m bedragen.

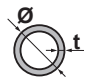
Diameter koelmiddelleidingen

Diameters voor leidingaansluitingen van de binneneenheid:

Klasse	Buitendiameter leiding (mm)	
	Vloeistofleiding	Gasleiding
10~32	Ø6,4 mm	Ø9,5 mm
40~63	Ø6,4 mm	Ø12,7 mm

Materiaal koelmiddelleidingen

- **Materiaal leidingen:** Met fosforzuur gedeoxideerd naadloos koper.
- **Flareverbindingen:** Gebruik alleen gegloeide leidingen.
- **Hardingsgraad en dikte leidingen:**

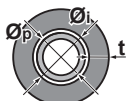
Buitendiameter (\varnothing)	Hardingsgraad	Dikte (t) ^(a)	
6,4 mm (1/4")	Gegloeid (O)	≥0,8 mm	
9,5 mm (3/8")			
12,7 mm (1/2")			

^(a) Afhankelijk van de toepasselijke wetgeving en de maximale bedrijfsdruk van de unit (zie "PS High" op het naamplaatje van de unit), zijn mogelijk dickere leidingen vereist.

17.1.2 Isolatie van de koelmiddelleidingen

- Neem polyethyleenschuim als isolatiemateriaal:
 - met een warmteoverdrachtsfactor begrepen tussen 0,041 en 0,052 W/mK (0,035 en 0,045 kcal/mh°C)
 - bestand tegen minstens 120°C
- Isolatiedikte

Buitendiameter leiding (\varnothing_p)	Binnendiameter isolatie (\varnothing_i)	Isolatiedikte (t)
6,4 mm (1/4")	8~10 mm	≥10 mm
9,5 mm (3/8")	12~15 mm	≥13 mm
12,7 mm (1/2")	14~16 mm	≥13 mm



Als de temperatuur hoger is dan 30°C en de relatieve vochtigheid meer dan 80% bedraagt, moet het isolatiemateriaal minstens 20 mm dik zijn om condensatie op het oppervlak van de isolatie te voorkomen.

17.2 Koelmiddelleiding aansluiten

17.2.1 Over het aansluiten van de koelmiddelleidingen

Alvorens de koelmiddelleidingen aan te sluiten

Controleer of de buitenunit en binnenunit gemonteerd zijn.

Typische werkstroom

De koelmiddelleiding aansluiten betekent:

- De koelmiddelleiding op de binnenunit aansluiten
- De koelmiddelleiding op de buitenunit aansluiten
- Koelmiddelleiding isoleren
- Houd rekening met de richtlijnen voor:
 - Buigen van leidingen
 - Leidinguiteinden optrompen
 - Gebruik van de afsluiters

17.2.2 Voorzorgsmaatregelen bij het aansluiten van koelmiddelleidingen

**INFORMATIE**

Lees ook de voorzorgsmaatregelen en vereisten in de volgende hoofdstukken:

- "2 Algemene veiligheidsmaatregelen" [▶ 5]
- "17.1 Koelmiddelleiding voorbereiden" [▶ 61]

**GEVAAR: RISICO OP BRANDWONDEN****OPMERKING**

- Gebruik GEEN minerale olie op het verbrede deel.
- Gebruik leidingen van vorige installaties NIET opnieuw.
- Installeer NOOIT een droger op deze R32-unit om zijn levensduur te kunnen garanderen. Het droogmateriaal kan oplossen en het systeem beschadigen.

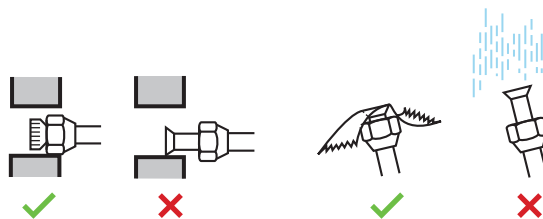
**OPMERKING**

- Gebruik de flaremoer die op de hoofdunit is bevestigd.
- Om gaslekken te voorkomen, brengt u koelmachine-olie aan op alleen de binnenkant van de verbreding. Gebruik koelmachineolie voor R32 (FW68DA).
- Hergebruik GEEN verbindingen.

**OPMERKING**

Houd rekening met de volgende voorzorgen met betrekking tot de koelmiddelleiding:

- Zorg ervoor dat nooit ander koelmiddel dan het aangewezen koelmiddel in de koelmiddelcyclus vermengd wordt (bijv. lucht).
- Gebruik uitsluitend R32 wanneer u koelmiddel moet bijvullen.
- Gebruik uitsluitend installatiegereedschap (bijv. manometers voor het verdeelstuk) dat enkel en alleen voor R32-installaties bedoeld is, zodat het de druk kan weerstaan en er geen vreemde stoffen (zoals minerale oliën en vocht) in het systeem kunnen terechtkomen.
- De leiding dient zo gemonteerd te worden dat haar verbreed uiteinde NIET aan mechanische spanningen onderhevig is.
- Laat de leidingen NIET onbewaakt achter op de site. Als de installatie NIET binnen 1 dag kan worden voltooid, bescherm dan de leiding zoals beschreven in de volgende tabel om te vermijden dat vuil, vloeistof of stof in de leiding terecht zou komen.
- Wees voorzichtig wanneer u koperbuizen doorheen muren schuift (zie afbeelding hieronder).



Unit	Installatieperiode	Beveiligingsmethode
Buitenunit	>1 maand	Knijp de leiding dicht
	<1 maand	Knijp de leiding dicht of plak ze af
Binnenunit	Ongeacht de tijdsduur	



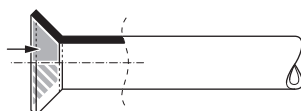
OPMERKING

Open de afsluiter van het koelmiddel NIET vooraleer de koelmiddelleiding gecontroleerd te hebben. Wanneer u koelmiddel moet bijvullen, wordt geadviseerd de afsluiter van het koelmiddel te openen vooraleer bij te vullen.

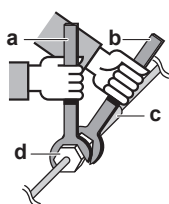
17.2.3 Richtlijnen bij het aansluiten van koelmiddelleidingen

Houd rekening met de volgende richtlijnen wanneer u leidingen aansluit:

- Bestrijk de binnenkant van de verbreding met etherolie of esterolie wanneer u een flaremoer aansluit. Draai eerst 3 of 4 toeren met de hand vast vooraleer stevig vast te draaien.



- Gebruik ALTIJD 2 sleutels tezamen om een flaremoer los te draaien.
- Gebruik ALTIJD samen een moersleutel en een momentsleutel om deze moer aan te halen wanneer u de leiding aansluit. Op die manier zal de moer niet scheuren en lekken.



- a Momentsleutel
- b Moersleutel
- c Leidingverbinding
- d Flaremoer

Leidingmaat (mm)	Aanhaalmoment (N•m)	Flareafmetingen (A) (mm)	Flarevorm (mm)
∅6,4	15~17	8,7~9,1	
∅9,5	33~39	12,8~13,2	
∅12,7	50~60	16,2~16,6	

17.2.4 Richtlijnen voor het buigen van leidingen

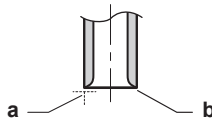
Gebruik een pijpenbuigmachine om de leidingen te buigen. Alle leidingbochten moeten zo geleidelijk mogelijk verlopen (buigingsstraal van 30~40 mm of meer).

17.2.5 Leidinguiteinde optrompen

**VOORZICHTIG**

- Een onvolledige verbreding kan lekken van koelgas veroorzaken.
- Gebruik getrompte buizen NIET opnieuw. Gebruik nieuwe getrompte buizen om ervoor te zorgen dat er geen koelgas kan lekken.
- Gebruik de getrompte moeren die bij de unit werden meegeleverd. Andere getrompte moeren kunnen koelgaslekken veroorzaken.

- 1 Snijd het uiteinde van de leiding af met een pijpsnijder.
- 2 Verwijder de bramen en houd daarbij het afgesneden vlak naar beneden zodat er GEEN bramen in de leiding kunnen komen.



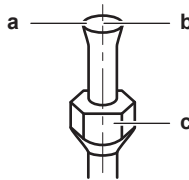
- a Snijd precies in rechte hoeken af.
- b Verwijder de bramen.

- 3 Verwijder de flaremoer van de afsluiter en zet de flaremoer op de leiding.
- 4 Verbreed de leiding. Verbreed exact op de plaats zoals getoond op de volgende afbeelding.



	Flaregereedschap voor R32 (koppelingstype)	Conventioneel flaregereedschap	
		Koppelingstype (Ridgid-type)	Vleugelmoertype (Imperial-type)
A	0~0,5 mm	1,0~1,5 mm	1,5~2,0 mm

- 5 Controleer of de verbreding goed werd uitgevoerd.



- a De binnenkant van de verbreding mag GEEN gebreken vertonen.
- b Het uiteinde van de leiding MOET gelijkmatig en in een perfecte cirkel verbreed zijn.
- c Controleer of de flaremoer is aangebracht.

17.2.6 Koelmiddelleiding op de binnenunit aansluiten

**VOORZICHTIG**

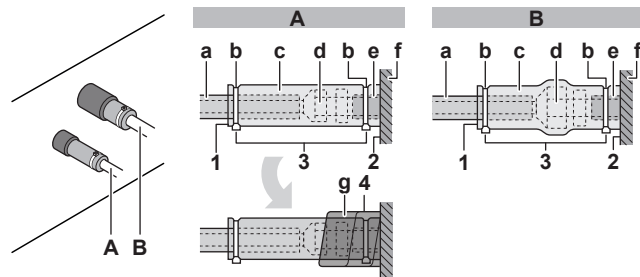
Installeer koelmiddelleidingen of componenten zo dat ze niet worden blootgesteld aan stoffen die componenten met koelmiddel kunnen corroderen, tenzij de componenten gemaakt zijn van een materiaal dat inherent bestand is tegen corrosie of beschermd is tegen corrosie.

**WAARSCHUWING: MATIG ONTVLAMBAAR MATERIAAL**

Het koelmiddel in deze unit is weinig ontvlambaar.

- **Leidinglengte.** Houd de koelmiddelleiding zo kort mogelijk.

- **Flareverbindingen.** Sluit de koelmiddelleiding met flareverbindingen aan op de unit.
- **Isolatie.** Isoleer de koelmiddelleiding op de binnenunit als volgt:



A Vloeistofleiding
B Gasleiding

- a** Isolatiemateriaal (lokaal te voorzien)
- b** Kabelbinders: Groot (accessoire)
- c** Isolatiedelen: Groot (gasleiding), klein (vloeistofleiding) (accessoire)
- d** Flaremoer (bevestigd op de unit)
- e** Aansluiting koelmiddelleiding (bevestigd op de unit)
- f** Unit
- g** Afdichtingskussens: Middelgroot (gasleiding) (accessoire)

- 1** Draai de naden van de isolatiedelen naar boven.
- 2** Bevestig ze aan de basis van de unit.
- 3** Maak de kabelbinder vast rond de isolatiedelen.
- 4** Draai het afdichtingskussen van de basis van de unit tot de bovenkant van de flaremoer rond de leiding.



OPMERKING

Zorg ervoor dat de hele koelmiddelleiding is geïsoleerd. Blote leidingen kunnen condensatie veroorzaken.

18 Elektrische installatie

In dit hoofdstuk

18.1	Over het aansluiten van de elektrische bedrading	67
18.1.1	Voorzorgsmaatregelen bij het aansluiten van de elektrische bedrading	67
18.1.2	Richtlijnen voor het aansluiten van de elektrische bedrading	68
18.1.3	Specificaties van standaard bedradingscomponenten	70
18.2	Elektrische bedrading aansluiten op de binnenunit	70

18.1 Over het aansluiten van de elektrische bedrading

Typische werkstroom

De elektrische bedrading aansluiten omvat typisch de volgende stappen:

- 1 Controleren of het voedingssysteem voldoet aan de elektrische specificaties van de units.
- 2 De elektrische bedrading aansluiten op de buitenunit.
- 3 De elektrische bedrading aansluiten op de binnenunit.
- 4 De hoofdvoeding aansluiten.

18.1.1 Voorzorgsmaatregelen bij het aansluiten van de elektrische bedrading



GEVAAR: RISICO OP ELEKTROCUTIE



WAARSCHUWING

- Alle bedrading MOET worden uitgevoerd door een erkend elektricien en MOET voldoen aan de geldende wetgeving.
- Sluit de elektrische verbindingen aan op de vaste bedrading.
- Alle ter plaatse geleverde componenten en alle elektrische constructies MOETEN voldoen aan de geldende wetgeving.



WAARSCHUWING

Gebruik voor de stroomkabels ALTIJD meeraderige kabel.

**WAARSCHUWING**

- Bij een ontbrekende of verkeerde N-fase in de voeding, kan het systeem defect geraken.
- Sluit de aarding correct aan. Aard de unit NIET via een nutsleiding, een piekspanningsbeveiliging of de aarding van de telefoon. Een onvolledige aarding kan elektrische schokken veroorzaken.
- Plaats de vereiste zekeringen of stroomonderbrekers.
- Bevestig de elektrische bedrading met kabelbinders, zodat de kabels NIET in contact komen met scherpe randen of leidingen, vooral aan de hogedrukzijde.
- Gebruik GEEN draden met tape, geen gevlochten geleiders, geen verlengkabels en geen aansluitingen van een sterinstallatie. Deze kunnen zorgen voor oververhitting of elektrische schokken of brand veroorzaken.
- Installeer GEEN fasecompensatiecondensator, omdat deze unit een inverter bevat. Een fasecompensatiecondensator vermindert de prestaties en kan ongevallen veroorzaken.

**INFORMATIE**

Lees tevens de voorzorgsmaatregelen en vereisten vermeld in de "[2 Algemene veiligheidsmaatregelen](#)" [▶ 5].

**INFORMATIE**

Lees ook "[18.1.3 Specificaties van standaard bedradingscomponenten](#)" [▶ 70].

**WAARSCHUWING**

- Bij een ontbrekende of verkeerde N-fase in de voeding, kan het systeem defect geraken.
- Sluit de aarding correct aan. Aard de unit NIET via een nutsleiding, een piekspanningsbeveiliging of de aarding van de telefoon. Een onvolledige aarding kan elektrische schokken veroorzaken.
- Plaats de vereiste zekeringen of stroomonderbrekers.
- Bevestig de elektrische bedrading met kabelbinders, zodat de kabels NIET in contact komen met scherpe randen of leidingen, vooral aan de hogedrukzijde.
- Gebruik GEEN draden met tape, geen gevlochten geleiders, geen verlengkabels en geen aansluitingen van een sterinstallatie. Deze kunnen zorgen voor oververhitting of elektrische schokken of brand veroorzaken.
- Installeer GEEN fasecompensatiecondensator, omdat deze unit een inverter bevat. Een fasecompensatiecondensator vermindert de prestaties en kan ongevallen veroorzaken.

**WAARSCHUWING**

Gebruik een alpolige schakelaar met een contactscheiding van minstens 3 mm om het contact volledig te verbreken onder overspanningscategorie III.

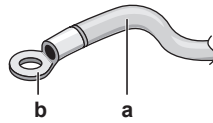
**WAARSCHUWING**

Als het netsnoer beschadigd is, MOET de fabrikant, zijn vertegenwoordiger, zijn servicevertegenwoordiger of gelijkaardige bevoegde personen het snoer vervangen om een gevaarlijke situatie te voorkomen.

18.1.2 Richtlijnen voor het aansluiten van de elektrische bedrading

Houd rekening met de volgende zaken:

- Indien gevlochten geleiders worden gebruikt, plaats een rond oog op het uiteinde van de draad. Glijd het rond oog over de draad tot aan het bekleed gedeelte en maak het oog vast met een geschikt werktuig.



- a Gevlochten geleider
- b Ronde aansluitstrip

- Gebruik de volgende methodes om de draden te verbinden:

Draadtype	Werkwijze om het frontrooster te plaatsen
Eenaderige draad	<p>a Eenaderige draad met open lus b Schroef c Platte sluitring</p>
Gevlochten geleider met rond oog	<p>a Klem b Schroef c Platte sluitring ✓ Toegestaan ✗ NIET toegelaten</p>

Aanhaalmomenten

Bedrading	Schroefmaat	Aanhaalmoment (N•m)
Voedingskabel	M4	1,08~1,32
Transmissiekabel (binnen↔buiten)	M3,5	0,79~0,97
Kabel gebruikersinterface		

- De aardingsdraad tussen de kabelbevestiging en de klem moet langer zijn dan de andere draden.



18.1.3 Specificaties van standaard bedradingscomponenten

Onderdeel		Klasse			
		10	15~32	40	50+63
Voedingskabel	MCA ^(a)	0,3 A	0,4 A	0,5 A	0,6 A
	Spanning	220~240 V/220 V			
	Fase	1~			
	Frequentie	50/60 Hz			
	Draaddikten	1,5 mm ² (3-aderige kabel) H07RN-F (60245 IEC 66)			
Transmissiebedrading		Voor specificaties, zie de montagehandleiding van de buitenunit			
Kabel gebruikersinterface		0,75 tot 1,25 mm ² (2-aderige kabel) H05RN-F (60245 IEC 57) Lengte ≤500 m			
Aanbevolen lokale zekering		6 A			
Reststroomapparaat		Moeten voldoen aan de toepasselijke wetgeving			

^(a) MCA=Minimum circuitampère. De opgegeven waarden zijn maximumwaarden (zie elektrische data van binnenunit voor precieze waarden).

18.2 Elektrische bedrading aansluiten op de binnenunit

**OPMERKING**

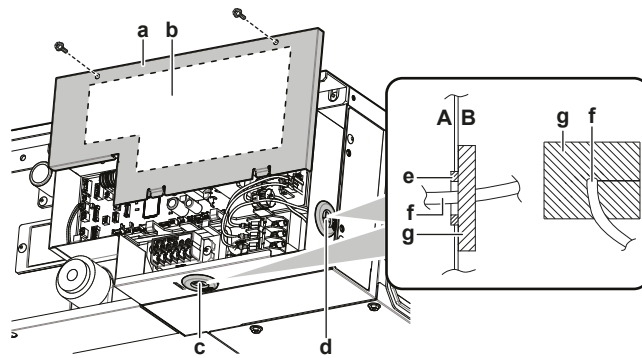
- Volg het bedradingsschema (bij de unit geleverd, op de binnenkant van het servicedeksel).
- Voor instructies over de aansluiting van de optionele apparatuur, zie de bij optionele apparatuur geleverde montagehandleiding.
- Zorg ervoor dat de elektrische bedrading goed zit zodat het servicedeksel nadien weer goed kan worden aangebracht.

De bedrading van de voeding en van de transmissie moeten afzonderlijk worden gehouden. Beide bedradingen moeten **ALTIJD** op minstens 50 mm van elkaar worden gehouden om eventuele elektrische storingen te voorkomen.

**OPMERKING**

Zorg ervoor dat de voedingskabel en de transmissiekabel van elkaar gescheiden blijven. De transmissiebedrading en de voedingsbedrading mogen kruisen, maar ze mogen **NIET** parallel lopen.

- 1 Verwijder het servicedeksel.

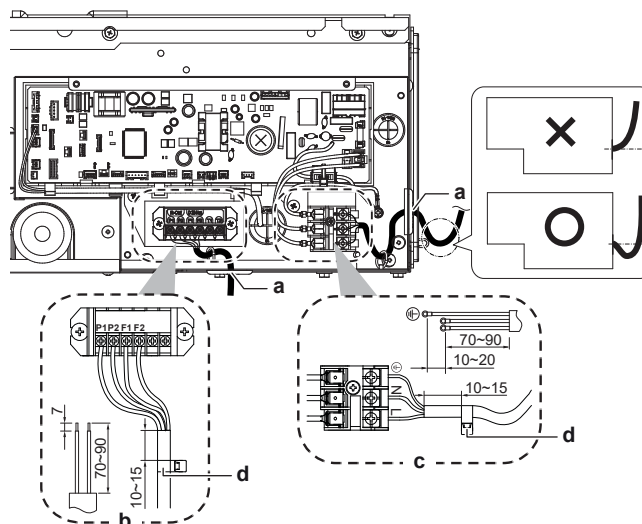


- A Binnen de unit
- B Buiten de unit
- a Servicedeksel
- b Bedradingschema
- c Aansluiting van transmissie- en gebruikersinterfacebedrading
- d Aansluiting van elektrische voeding
- e Opening voor kabels
- f Kabel
- g Afdichtingsmateriaal (accessoire)

- 2 **Kabel gebruikersinterface:** Steek de kabel door het frame en sluit hem aan op het klemmenblok (P1, P2).
- 3 **Transmissiekabel:** Steek de kabel door het frame en sluit hem aan op de klemmenstrook (de symbolen F1, F2 moeten overeenstemmen met die op de buitenunit). Bundel de transmissiekabel samen met de kabel van de gebruikersinterface en leg ze met een kabelbinder vast op de kabelbevestiging.
- 4 **Voedingskabel:** Geleid de kabel door het frame en sluit hem aan op de klemmenstrook (L, N, aarding). Maak de kabel vast met een kabelbinder op de kabelbevestiging.



- a Stroomonderbreker
- b Reststroomapparaat

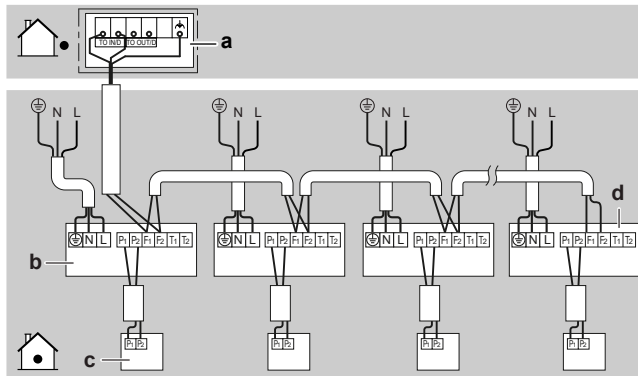


- a Opening voor kabels
- b Bedrading transmissie en gebruikersinterface
- c Voedingsbedrading
- d Grote kabelbinder (accessoire)
- X Niet toegestaan
- O Toegelaten

- 5 Draai het afdichtingsmateriaal (accessoire) rond de kabels om te voorkomen dat er water in de unit kan. Dicht alle openingen af om te voorkomen dat kleine dieren in het systeem terechtkomen.
- 6 Breng het servicedeksel weer aan.

Voorbeeld van een compleet systeem

1 gebruikersinterface bestuurt 1 binnenunit.



- a Buitenunit
- b Binnenunit
- c Gebruikersinterface
- d Meest stroomafwaarts gelegen binnenunit



OPMERKING

Voor het gebruik van groepsbesturing en de bijbehorende beperkingen, zie de handleiding van de buitenunit.



VOORZICHTIG

- Elke binnenunit moet op een aparte gebruikersinterface worden aangesloten. Alleen een afstandsbediening die compatibel is met het veiligheidssysteem kan als gebruikersinterface worden gebruikt. Zie de technische data sheet voor de compatibiliteit van de afstandsbediening (bv. BRC1H52/82*).
- De gebruikersinterface moet in dezelfde kamer als de binnenunit worden geplaatst. Zie de montagehandleiding en gebruiksaanwijzing van de gebruikersinterface voor meer informatie.



VOORZICHTIG

Indien afgeschermd kabel wordt gebruikt, sluit de afscherming alleen aan aan de kant van de buitenunit.

19 Inbedrijfstelling



OPMERKING

Algemene controlelijst inbedrijfstelling. Behalve de instructies voor de inbedrijfstelling in dit hoofdstuk, staat er ook een algemene controlelijst voor de inbedrijfstelling op het Daikin Business Portal (aanmelden vereist).

Deze algemene controlelijst voor de inbedrijfstelling is een aanvulling op de instructies in dit hoofdstuk en kan worden gebruikt als leidraad en sjabloon voor rapportage bij de inbedrijfstelling en de overdracht aan de gebruiker.

In dit hoofdstuk

19.1	Overzicht: Inbedrijfstelling	73
19.2	Vorzorgsmaatregelen tijdens inbedrijfstelling.....	73
19.3	Controlelijst voor de inbedrijfstelling.....	74
19.4	Proefdraaien	75

19.1 Overzicht: Inbedrijfstelling

In dit hoofdstuk wordt beschreven wat u moet doen en wat u moet weten om het systeem na de installatie in gebruik te stellen.

Typische werkstroom

Het in bedrijf stellen houdt typisch volgende stappen in:

- 1 De "Controlelijst voor de inbedrijfstelling" controleren.
- 2 Het systeem testen.

19.2 Voorzorgsmaatregelen tijdens inbedrijfstelling



INFORMATIE

Gedurende de eerste bedrijfsperiode van de unit kan het nodige opgenomen vermogen hoger zijn dan dat vermeld op het typeplaatje van deze unit. Dit fenomeen wordt veroorzaakt door de compressor, die een continue looptijd van 50 uur nodig heeft voordat een vlotte werking en stabiel stroomverbruik wordt gerealiseerd.



OPMERKING

Vooraleer het systeem te starten MOET de unit minstens 6 uur onder spanning staan om te voorkomen dat de compressor schade oploopt bij het opstarten.



OPMERKING

Laat de unit ALTIJD werken met de thermistoren en/of druksensoren/-schakelaars. Zo NIET kan de compressor vuur vatten.



OPMERKING

Werk de koelmiddelleiding van de unit ALTIJD volledig af voordat u de unit gebruikt. Anders raakt de compressor defect.

**OPMERKING**

Koelstand. Laat het systeem proefdraaien in de koelstand om afsluiters die niet openen te detecteren. Zelfs als de gebruikersinterface was ingesteld op verwarmen, werkt de unit gedurende 2-3 minuten in de koelstand (terwijl het verwarmingssymbool op de gebruikersinterface staat), waarna zij automatisch overschakelt naar de verwarmingsstand.

19.3 Controlelijst voor de inbedrijfstelling

- 1 Controleer na de installatie van de unit de hierna vermelde punten.
- 2 Sluit de unit.
- 3 Schakel de unit in.

<input type="checkbox"/>	Lees de volledige instructies voor installatie en gebruik, zoals beschreven in de uitgebreide handleiding voor de installateur en de gebruiker .
<input type="checkbox"/>	Installatie Controleer of de unit correct is geïnstalleerd om abnormale geluiden en trillingen te voorkomen bij het opstarten van de unit.
<input type="checkbox"/>	Afvoer De afvoer moet vlot stromen. Mogelijk gevolg: Er kan condenswater naar beneden druppelen.
<input type="checkbox"/>	Kanaal Controleer of het kanaal goed geïnstalleerd en geïsoleerd is.
<input type="checkbox"/>	Lokale bedrading Controleer of de lokale bedrading volgens de in het hoofdstuk " 18 Elektrische installatie " [▶ 67] beschreven instructies, de bedradingschema's en de geldende wetgeving is uitgevoerd.
<input type="checkbox"/>	Voedingsspanning Controleer de voedingsspanning op het lokale voedingspaneel. De spanning MOET overeenstemmen met de spanning op het naamplaatje van de unit.
<input type="checkbox"/>	Aardingsbedrading Controleer of de aardingskabels goed zijn aangesloten en de aardingsklemmen stevig zijn vastgemaakt.
<input type="checkbox"/>	Zekeringen, stroomonderbrekers of beveiligingen Controleer of de zekeringen, de stroomonderbrekers of de lokaal geïnstalleerde beveiligingen van het in het hoofdstuk " 18 Elektrische installatie " [▶ 67] vermelde type en grootte zijn. Controleer of er geen zekering of beveiliging is overbrugd.
<input type="checkbox"/>	Interne bedrading Controleer of er geen losse aansluitingen of beschadigde elektrische componenten in de elektrische componentenkast en binnenin de unit zichtbaar zijn.
<input type="checkbox"/>	Leidingdiameter en leidingisolatie Installeer leidingen met de juiste diameter en isoleer ze zoals voorgeschreven.
<input type="checkbox"/>	Beschadigde apparatuur Controleer de binnenkant van de unit op beschadigde onderdelen of platgedrukte leidingen.
<input type="checkbox"/>	Lokale instellingen Controleer of alle gewenste lokale instellingen zijn ingesteld. Zie " 20.1 Lokale instelling " [▶ 76].

19.4 Proefdraaien



INFORMATIE

- Voer het proefdraaien uit zoals beschreven in de handleiding van de buitenunit.
- Het proefdraaien is alleen voltooid als er geen storingscode op de gebruikersinterface of het 7-segmentendisplay van de buitenunit staat.
- Zie de servicehandleiding voor de volledige lijst met foutcodes en een gedetailleerde uitleg voor het opsporen en oplossen van elke storing.



OPMERKING

Onderbreek het proefdraaien NIET.

20 Configuratie

20.1 Lokale instelling

Voer de volgende lokale instellingen uit in overeenstemming met de echte installatie en met de behoeften van de gebruiker:

- Plafondhoogte
- Statische druk
- Luchtvolume bij uitgeschakelde thermostaatregeling
- Tijd om filter te reinigen
- Selectie thermostaatsensor
- Differentieel voor automatische omschakeling
- Automatisch herstarten na stroomonderbreking
- Instelling T1/T2-input



INFORMATIE

- De ventilatorsnelheid van de binnenunit is vooraf ingesteld om de standaard uitwendige statische druk te verzekeren.
- Om een hogere of lagere uitwendige statische druk in te stellen, stelt u de initiële instelling terug met de gebruikersinterface.

Instelling: Plafondhoogte

Deze instelling moet overeenstemmen met de echte afstand tot de vloer, capaciteitsklasse en luchtuitblaasrichtingen.

Bij een afstand tot de vloer van (m)	Dan ⁽¹⁾		
	M	SW	—
≤2,7	13 (23)	0	01
2,7<x≤3,0			02
3,0<x≤3,5			03

Instelling: Statische druk

Verander het waardenummer (—) volgens de externe statische druk van het aan te sluiten kanaal zoals aangegeven in de tabel hierna. Zie de technische documentatie voor meer informatie.

Instelling ⁽¹⁾			Externe statische druk
M	SW	—	
13(23)	5	01	Standaard
		02	Instelling hoge statische druk

⁽¹⁾ Lokale instellingen worden als volgt gedefinieerd:

- **M**: Standnummer – **Eerste cijfer**: voor groep units – **Cijfer tussen haakjes**: voor afzonderlijke unit
- **SW**: Nummer instelling
- **—**: Waardenummer
- **■**: Standaard

Instelling: Luchtvolume bij uitgeschakelde thermostaatregeling

Deze instelling moet overeenstemmen met de behoeften van de gebruiker. Zij bepaalt de ventilatorsnelheid van de binnenunit bij thermostaat UIT.

- Als u de ventilatoren op werking hebt ingesteld, stel dan ook de luchtvolumesnelheid in:

Als u wilt...		Dan ⁽¹⁾		
		M	SW	—
Thermostaat UIT tijdens koelen	L ⁽²⁾	12 (22)	6	01
	Instelvolumen ⁽²⁾			02
	UIT ^(a)			03
	Monitoring 1 ⁽²⁾			04
	Monitoring 2 ⁽²⁾			05
Thermostaat UIT tijdens verwarmen	L ⁽²⁾	12 (22)	3	01
	Instelvolumen ⁽²⁾			02
	UIT ^(a)			03
	Monitoring 1 ⁽²⁾			04
	Monitoring 2 ⁽²⁾			05

^(a) Gebruik alleen in combinatie met de optionele remote sensor of wanneer de instelling **M** 10 (20), **SW** 2, — 03 wordt gebruikt.

Instelling: Tijd om filter te reinigen

Deze instelling moet overeenstemmen met de luchtvervuiling in de kamer. Zij bepaalt het interval waarop de melding "Time to clean air filter" (tijd om het luchtfilter te reinigen) op de gebruikersinterface verschijnt.

Voor een interval van... (luchtvervuiling)	Dan ⁽¹⁾		
	M	SW	—
±2500 u (licht)	10 (20)	0	01
±1250 u (zwaar)			02
Melding AAN		3	01
Melding UIT			02

Instelling: Selectie thermostaatsensor

Deze instelling moet overeenstemmen met hoe/of de thermostaatsensor van de afstandsbediening wordt gebruikt.

⁽¹⁾ Lokale instellingen worden als volgt gedefinieerd:

- **M**: Standnummer – **Eerste cijfer**: voor groep units – **Cijfer tussen haakjes**: voor afzonderlijke unit
- **SW**: Nummer instelling
- —: Waardenummer
- ■: Standaard

⁽²⁾ Ventilatorsnelheid:

- **LL**: Lage ventilatorsnelheid (ingesteld bij thermostaat UIT)
- **L**: Lage ventilatorsnelheid (ingesteld door gebruikersinterface)
- **Instelvolumen**: De ventilatorsnelheid komt overeen met de door de gebruiker met de ventilatorsnelheidsknop op de gebruikersinterface ingestelde snelheid (laag, middelmatig, hoog).
- **Monitoring 1, 2**: De ventilator staat UIT, maar draait om de 6 minuten even met **LL** (Monitoring 1) of **L** (Monitoring 2) om de kamertemperatuur te detecteren.

Wanneer de thermostaatsensor van de afstandsbediening...	Dan ⁽¹⁾		
	M	SW	—
Wordt gebruikt in combinatie met de thermistor van de binneneenheid	10 (20)	2	01
Niet wordt gebruikt (alleen thermistor binneneenheid)			02
Exclusief wordt gebruikt			03

Instelling: Omschakeling thermostaatdifferentieel (als remote sensor wordt gebruikt)

Als het systeem over een remote sensor beschikt, de stappen voor verhogen/verlagen instellen.

Als u de stappen wil veranderen in...	Dan ⁽¹⁾		
	M	SW	—
1°C	12 (22)	2	01
0,5°C			02

Instelling: Differentieel voor automatische omschakeling

Stel het temperatuurverschil tussen het instelpunt koelen en het instelpunt verwarmen in de automatische stand in (beschikbaarheid afhankelijk van het systeemtype). Het differentieel is het instelpunt koelen min het instelpunt verwarmen.

Als u wil ... instellen	Dan ⁽¹⁾			Voorbeeld
	M	SW	—	
0°C	12 (22)	4	01	koelen 24°C/verwarmen 24°C
1°C			02	koelen 24°C/verwarmen 23°C
2°C			03	koelen 24°C/verwarmen 22°C
3°C			04	koelen 24°C/verwarmen 21°C
4°C			05	koelen 24°C/verwarmen 20°C
5°C			06	koelen 24°C/verwarmen 19°C
6°C			07	koelen 24°C/verwarmen 18°C
7°C			08	koelen 24°C/verwarmen 17°C

Instelling: Automatisch herstarten na stroomonderbreking

Afhankelijk van de behoeften van de gebruiker, kan u automatisch herstarten na een stroompanne activeren/deactiveren.

⁽¹⁾ Lokale instellingen worden als volgt gedefinieerd:

- **M**: Standnummer – **Eerste cijfer**: voor groep units – **Cijfer tussen haakjes**: voor afzonderlijke unit
- **SW**: Nummer instelling
- **—**: Waardenummer
- **■**: Standaard

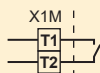
Als u automatisch herstarten na stroomonderbreking wil...	Dan ⁽¹⁾		
	M	SW	—
Gedeactiveerd	12 (22)	5	01
Geactiveerd			02

Instelling: Instelling T1/T2-input



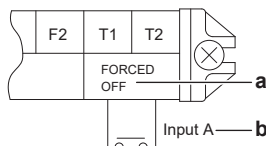
WAARSCHUWING

Bij R32-koelmiddel dienen de klemaansluitingen T1/T2 ALLEEN voor ingang brandalarm. Een brandalarm heeft een hogere prioriteit dan R32-veiligheid en schakelt het volledige systeem uit.



a Ingangssignaal brandalarm (potentiaalvrij contact)

Afstandsbediening is mogelijk door overdracht van de externe input op de klemmen T1 en T2 van de klemmenstrook voor bedrading van de gebruikersinterface en de transmissie.



a Geforceerd UIT
b Input A

Bedradingsvereisten	
Kabelspecificatie	Ommanteld vinylsnoer of 2-aderige kabel
Draaddikte	0,75~1,25 mm ²
Kabellengte	Maximum 100 m
Specificaties extern contact	Contact dat de minimale belasting van DC15V, 1 mA kan onderbreken

Deze instelling moet overeenstemmen met de behoeften van de gebruiker.

Als u wil ... instellen	Dan ⁽¹⁾		
	M	SW	—
Geforceerd UIT	12 (22)	1	01
AAN/UIT-werking			02
Nood (aanbevolen voor alarmwerking)			03
Geforceerd UIT - multi-gebruikers			04
Koppelingsinstelling A			05
Koppelingsinstelling B			06

⁽¹⁾ Lokale instellingen worden als volgt gedefinieerd:

- **M**: Standnummer – **Eerste cijfer**: voor groep units – **Cijfer tussen haakjes**: voor afzonderlijke unit
- **SW**: Nummer instelling
- —: Waardenummer
- ■: Standaard

21 Overhandiging aan de gebruiker

Als het proefdraaien voltooid is en de unit goed en op de juiste manier werkt, zorg ervoor dat de gebruiker de volgende zaken goed begrijpt:

- Controleer of de gebruiker de papieren documentatie heeft en vraag hem/haar deze bij te houden om deze later te kunnen raadplegen. Informeer de gebruiker dat hij de volledige documentatie kan vinden op de eerder in deze handleiding beschreven url.
- Leg aan de gebruiker uit hoe hij/zij het systeem op de juiste manier kan gebruiken en wat hij/zij moet doen wanneer zich een probleem zou voordoen.
- Toon de gebruiker de onderhoudstaken voor de unit.

22 Opsporen en verhelpen van storingen

22.1 Problemen op basis van foutcodes oplossen

Als er een probleem is met de unit, wordt op de gebruikersinterface een foutcode weergegeven. Het is belangrijk dat u het probleem begrijpt en maatregelen neemt alvorens een foutcode te resetten. Dit moet worden gedaan door een erkend installateur of door uw plaatselijke dealer.

Dit hoofdstuk biedt een overzicht van de meeste mogelijke foutcodes en een beschrijving zoals die wordt weergegeven op de gebruikersinterface.



INFORMATIE

Zie de servicehandleiding voor:

- De volledige lijst met foutcodes
- Meer gedetailleerde richtlijnen voor het oplossen van problemen

22.1.1 Foutcodes: Overzicht

Raadpleeg uw dealer als er andere foutcodes worden weergegeven.

Code	Beschrijving
<i>RD-11</i>	De R32-sensor heeft een koelmiddeltekort gedetecteerd
<i>RD/CH</i>	Fout veiligheidssysteem (lekdetectie)
<i>CH-01</i>	Storing R32-sensor
<i>CH-02</i>	Einde levensduur R32-sensor
<i>CH-05</i>	6 maanden voor einde levensduur R32-sensor
<i>R1</i>	Storing printplaat binnenunit
<i>R3</i>	Probleem regelsysteem afvoerpeil
<i>R4</i>	Storing vorstbeveiliging
<i>R5</i>	Hogedrukregeling in verwarmingsstand, regeling vorstbeveiliging in koelstand
<i>R6</i>	Storing ventilatormotor
<i>R7</i>	Storing draaiklepmotor
<i>R8</i>	Storing elektrische voeding of AC-ingangsoverstroom
<i>R9</i>	Storing elektronische expansieklep
<i>RF</i>	Storing bevochtigingssysteem
<i>RH</i>	Storing stofverzamelaar luchtzuivering
<i>RJ</i>	Storing vermogensinstelling (printplaat binnenunit)
<i>C1</i>	Transmissie mislukt (tussen printplaat binnenunit en subprintplaat)
<i>C4</i>	Storing thermistor vloeistofleiding voor warmtewisselaar
<i>C5</i>	Storing thermistor gasleiding voor warmtewisselaar
<i>C6</i>	Storing thermistor gasleiding voor warmtewisselaar
<i>C9</i>	Storing aanzuigluchtthermistors

Code	Beschrijving
<i>CR</i>	Storing persluchtthermistor
<i>CJ</i>	Probleem kamertemperatuurthermistor in afstandsbediening

23 Als afval verwijderen



OPMERKING

Probeer het systeem NIET zelf te ontmantelen: het ontmantelen van het systeem en het behandelen van het koelmiddel, van olie en van andere onderdelen MOETEN conform met de geldende wetgeving uitgevoerd worden. De units MOETEN voor hergebruik, recyclage en terugwinning bij een gespecialiseerd behandelingsbedrijf worden behandeld.



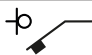
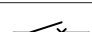


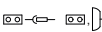





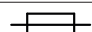
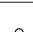

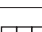


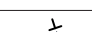
24 Technische gegevens

- Een **deel** van de recentste technische gegevens is beschikbaar op de regionale Daikin-website (publiek toegankelijk).
- De **volledige** recentste technische gegevens zijn beschikbaar op het Daikin Business Portal (authenticatie vereist).

24.1 Bedradingschema

24.1.1 Legende eengemaakt bedradingschema

Voor gebruikte onderdelen en nummering, zie het bedradingschema op de unit. De onderdelen zijn genummerd met Arabische cijfers in oplopende volgorde en wordt in het overzicht hieronder aangegeven door "*" in de onderdeelcode.

Symbol	Betekenis	Symbol	Betekenis
	Stroomonderbreker		Veiligheidsaarding
			
			
	Aansluiting		Beschermende aarding (schroef)
	Connector		Gelijkrichter
	Aarding		Relaisconnector
	Lokale bedrading		Kortsluitconnector
	Zekering		Aansluitklem
	Binnenunit		Klemmenstrook
	Buitenunit		Kabelklem
	Reststroomapparaat		

Symbol	Kleur	Symbol	Kleur
BLK	Zwart	ORG	Oranje
BLU	Blauw	PNK	Roze
BRN	Bruin	PRP, PPL	Paars
GRN	Groen	RED	Rood
GRY	Grijs	WHT	Wit
SKY BLU	Lichtblauw	YLW	Geel

Symbol	Betekenis
A*P	Printplaat
BS*	Drukknop aan/uit, bedrijfsschakelaar
BZ, H*O	Zoemer
C*	Condensator

Symbol	Betekenis
AC*, CN*, E*, HA*, HE*, HL*, HN*, HR*, MR*_A, MR*_B, S*, U, V, W, X*A, K*R_*, NE	Aansluiting, connector
D*, V*D	Diode
DB*	Diodebrug
DS*	DIP-schakelaar
E*H	Verwarming
FU*, F*U, (voor kenmerken, zie printplaat in uw unit)	Zekering
FG*	Connector (randaarding)
H*	Kabelboom
H*P, LED*, V*L	Controlelamp, led
HAP	Led (servicemonitor groen)
HIGH VOLTAGE	Hoogspanning
IES	Intelligent eye sensor
IPM*	Intelligente voedingsmodule
K*R, KCR, KFR, KHuR, K*M	Magneetrelais
L	Stroomvoerend
L*	Spoel
L*R	Reactievat
M*	Stappenmotor
M*C	Compressormotor
M*F	Ventilatormotor
M*P	Afvoerpompmotor
M*S	Draaimotor
MR*, MRCW*, MRM*, MRN*	Magneetrelais
N	Neutraal
n=*, N=*	Aantal doorgangen door ferrietkern
PAM	Pulsamplitudemodulatie
PCB*	Printplaat
PM*	Voedingsmodule
PS	Schakelvoeding
PTC*	PTC-thermistor
Q*	Bipolaire transistor met geïsoleerde poort (IGBT)
Q*C	Stroomonderbreker
Q*DI, KLM	Aardlekschakelaar
Q*L	Overbelastingsbeveiliging

Symbol	Betekenis
Q*M	Thermische schakelaar
Q*R	Reststroomapparaat
R*	Weerstand
R*T	Thermistor
RC	Ontvanger
S*C	Limietschakelaar
S*L	Vlotterschakelaar
S*NG	Koelmiddellekdetector
S*NPH	Druksensor (hoog)
S*NPL	Druksensor (laag)
S*PH, HPS*	Drukschakelaar (hoog)
S*PL	Drukschakelaar (laag)
S*T	Thermostaat
S*RH	Vochtigheidssensor
S*W, SW*	Bedrijfsschakelaar
SA*, F1S	Spanningsbeveiliging
SR*, WLU	Signaalontvanger
SS*	Keuzeschakelaar
SHEET METAL	Klemmenstrook vaste plaat
T*R	Transformator
TC, TRC	Zender
V*, R*V	Varistor
V*R	Diodebrug, bipolaire transistor met geïsoleerde poort (IGBT) voedingsmodule
WRC	Draadloze afstandsbediening
X*	Aansluitklem
X*M	Klemmenstrook (blok)
Y*E	Spoel elektronische expansieklep
Y*R, Y*S	Spoel elektromagnetische omkeerklep
Z*C	Ferrietkern
ZF, Z*F	Ruisfilter

25 Verklarende woordenlijst

Dealer

Distributeur voor het product.

Erkend installateur

Technisch onderlegd persoon die bevoegd is voor de installatie van het product.

Gebruiker

Persoon die de eigenaar is van het product en/of het product gebruikt.

Geldende wetgeving

Alle geldende internationale, Europese, nationale en plaatselijke richtlijnen, wetten, reglementen en/of voorschriften betreffende een bepaald product of domein.

Servicebedrijf

Bevoegd bedrijf dat het vereiste onderhoud aan het product kan uitvoeren of coördineren.

Montagehandleiding

Instructiehandleiding voor een bepaald product of een bepaalde toepassing, waarin de installatie, configuratie en onderhoud ervan worden verklaard.

Gebruiksaanwijzing

Instructiehandleiding voor een bepaald product of een bepaalde toepassing, waarin het gebruik ervan wordt verklaard.

Onderhoudsinstructies

Instructiehandleiding voor een bepaald product of een bepaalde toepassing, waarin (indien relevant) de installatie, configuratie, gebruik en/of onderhoud van het product of de toepassing worden beschreven.

Accessoires

Bij het product geleverde labels, handleidingen, informatiebladen en apparatuur die moet worden geïnstalleerd volgens de instructies in de meegeleverde documentatie.

Optionele apparatuur

Door Daikin geproduceerde of goedgekeurde apparatuur die kan worden gecombineerd met het product volgens de instructies in de meegeleverde documentatie.

Lokaal te voorzien

NIET door Daikin geproduceerde apparatuur die kan worden gecombineerd met het product volgens de instructies in de meegeleverde documentatie.

ERC

DAIKIN INDUSTRIES CZECH REPUBLIC s.r.o.
U Nové Hospody 1/1155, 301 00 Plzeň Skvrňany, Czech Republic

DAIKIN EUROPE N.V.
Zandvoordestraat 300, B-8400 Oostende, Belgium

Copyright 2020 Daikin

4P599621-1B 2022.02